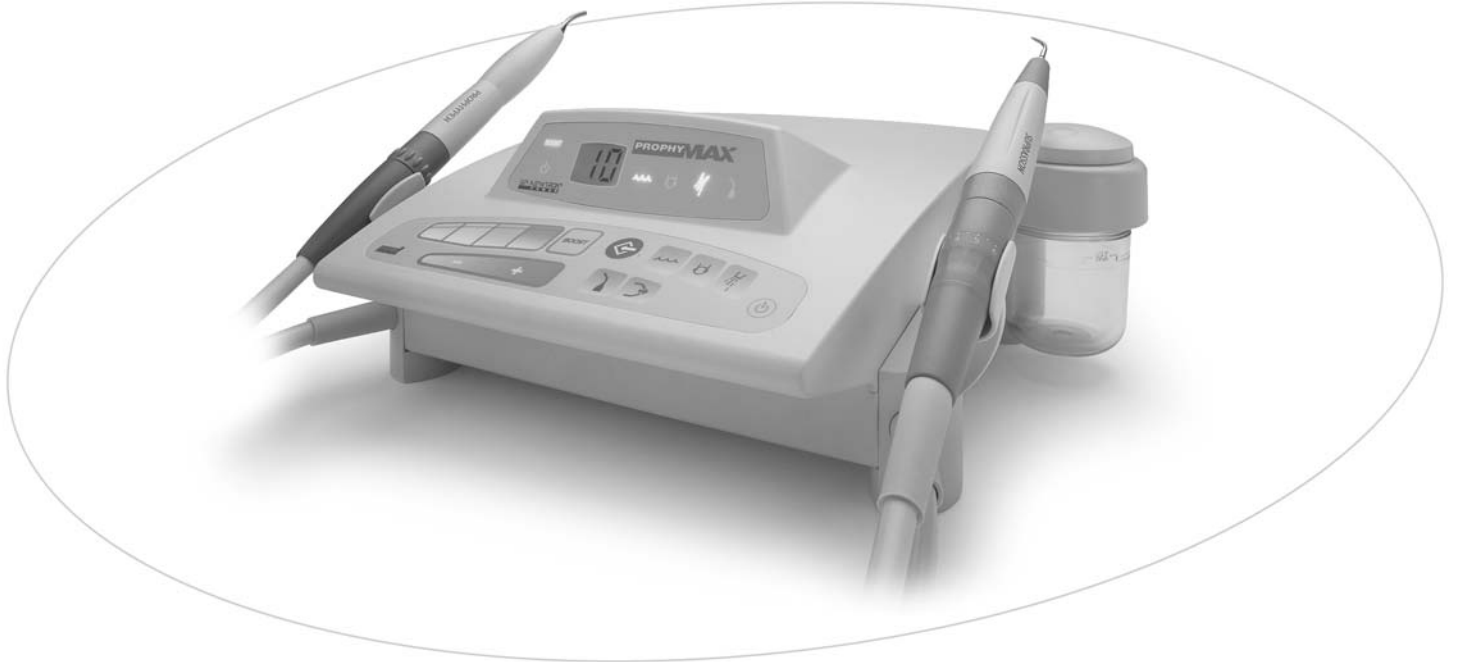
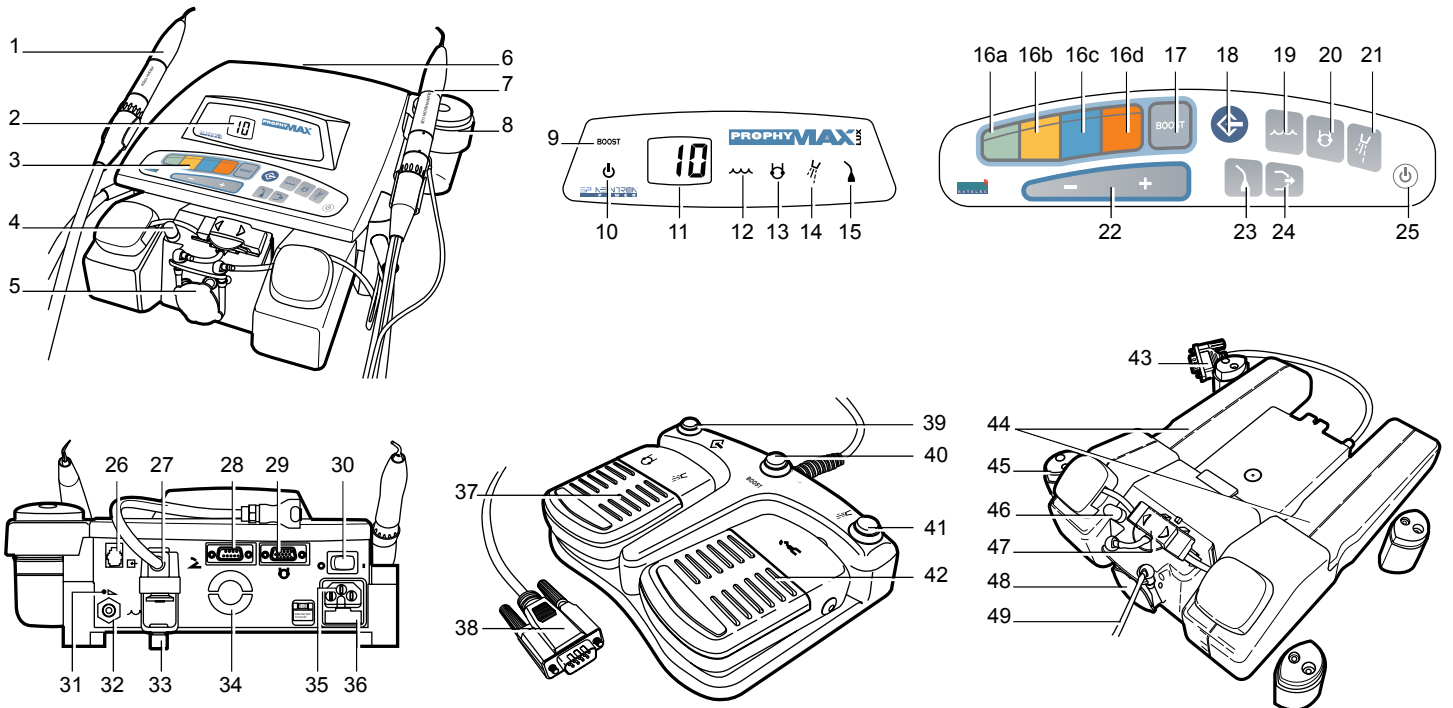


# Инструкции по эксплуатации и использованию

## Стоматологического аппарата для снятия зубных отложений с функцией полировки зубов «PROPHY MAX»



### Illustrations



## ОГЛАВЛЕНИЕ

|   |    |
|---|----|
| 1. Введение.....  | 1  |
| 2. Установка.....   | 5  |
| 3. Запуск и остановка прибора.....                          | 6  |
| 4. Использование ультразвукового режима.....                | 7  |
| 5. Использование полирующего режима.....                    | 8  |
| 6. Обслуживание.....  | 9  |
| 7. Проблемы и их устранение.....                            | 10 |
| 8. Технические характеристики.....                          | 12 |
| 9. Автономная мульти-помповая система подачи растворов..... | 13 |

ProphyMax представляет собой пьезоэлектрический ультразвуковой генератор, совмещенный с воздушным пескоструйным наконечником для полировки. Это позволяет проводить лечение в оптимальных стерильных условиях.

ProphyMax оснащен наконечником Suprasson Newtron (ультразвуковой) и наконечником ProphyPen (полирующий).

ProphyMax Lux оснащен наконечником Suprasson Lux(ультразвуковой) и наконечником ProphyPen (полирующий).

### **ОСНОВНЫЕ ХАРАКТЕРИСТИКИ:**

Четыре ультразвуковых диапазона мощности, у каждого 10 уровней настройки.

Цветной дисплей для эргономичного и визуального показаний мощности.

Функция увеличения мощности для немедленного выбора максимальной мощности в выбранном режиме.

Память для каждого из четырех режимов для быстрого возврата к установленному уровню мощности.

Функция полировки

Ирригация посредством водоснабжения и регуляции струи при помощи коннектора на наконечнике.

Главные функции на многофункциональном ножном приводе.

Интегрированная система подогрева струи для большего комфорта пациента.

ProphyMax является многофункциональным прибором для скалинга, эндодонтического и периодонтального лечения и полировки в стерильных условиях.

### **Автономная мульти-помповая система для подачи растворов**

(Доступна в качестве опции)

Включает в себя перистальтическую помпу, ирригационную трубку и два резервуара для ирригационных жидкостей.

Независимая настройка ирригационного потока

Рассеивающий эффект

Простой ручной выбор активного резервуара или полного отключения

Крепеж для мешочков и бутылочек с стерильным раствором

### **ЧАСТИ В КОМПЛЕКТЕ:**

ProphyMax или ProphyMax Lux(в зависимости от комплектации)

Кабель

Одинарная или многофункциональная педаль ножного привода(в зависимости от комплектации)

Наконечник Suprasson Newtron.

Наконечник ProphyPen с титановым носиком.

Набор насадок в зависимости от версии.

Набор ProphyPen в зависимости от версии

Набор порошков для полировки PowderMax

Комплект из трех пластиковых носиков.

### **ВНЕШНИЙ ВИД:**

Следуя иллюстрации 1 на первой странице:

- 1.Задняя поверхность
- 2.Емкость с порошком
- 3.Наконечник Suprasson
- 4.Многофункциональный ножной привод
- 5.Ирригационный набор и съемная крышка
- 6.Кнопка контроля помпы
- 7.Дисплей и сенсорная контрольная панель
- 8.Наконечник ProphyPen

### **ПЕРЕДНЯЯ ПАНЕЛЬ-ДИСПЛЕЙ**

#### **9.Индикатор повышения мощности**

Загорается когда функция повышения мощности включена.

#### **10.Индикатор режима ожидания**

Загорается когда прибор находится в режиме энергосбережения.

#### **11.Дисплей**

Цвета отображают:

Включен, цветовой индикатор становится сине-белым. Любой другой цвет сигнализирует о неисправности(см.Проблемы и их устранение).

Во время работы, отображенные цвета(зеленый, желтый, синий и оранжевый) показывают цветовой код выбранного диапазона мощности.

Пиктограммы отображают:

Включен, номер 88 показывает правильную работу прибора. Любые другие числа сообщают о неисправности(см.Проблемы и их устранение).

Во время работы, ультразвуковой уровень мощности(1-10) для выбранного диапазона, контролируемый клавишами + - (рис.22).

При задании программы:

Отрезок времени перед тем, как прибор включит режим ожидания.

Для ProphyMax Lux –отрезок времени, когда выключается свет на наконечнике Suprasson Lux и ультразвук больше не используется.

Дисплей темнеет(нет пиктограмм и темный фон) если прибор находится в режиме полировки.

Нижеследующий рисунок показывает образец дисплея в действии(установка ультразвукового уровня и программирование времени действия света).

#### **12. Индикатор водоснабжения**

Загорается когда нажата кнопка...(рис.19) и отображает ирригацию через водопровод.

#### **13.Индикатор ирригационного набора.**

Загорается когда нажата кнопка...(рис.20) и отображает ирригацию через один из резервуаров

#### **14.Индикатор струи**

Загорается когда нажата кнопка...(рис.21)

#### **15.Индикатор режима полировки**

Отображает активацию режима полировки когда нажата кнопка...(рис.23)

### **СЕНСОРНАЯ КОНТРОЛЬНАЯ ПАНЕЛЬ**

#### **16.Кнопки включения ультразвуковых диапазонов мощности**

Каждая из четырех кнопок отображает выбранный диапазон мощности, от самого слабого до самого мощного:

Зеленый цвет: низкая мощность(рис.16a)

Желтый цвет: средняя мощность(рис.16b)

Синий цвет: высокая мощность(рис.16c)

Оранжевый цвет: сверхвысокая мощность(рис.16d)

Выбор диапазона:

Напоминание с помощью подсветки дисплея

Запрограммирован на заводе на 5 уровне за исключением оранжевой кнопки, запрограммированной на 1 уровне и использующей ирригацию из водопровода.

Диапазон может также быть выбран при помощи ножного привода(см.Многофункциональный ножной привод)

#### **17.Режим повышения мощности**

Увеличивает мощность выбранного диапазона. Повторное нажатие на кнопку выключает режим. Режим также выбирается при помощи многофункционального ножного привода(не может быть занесен в память и используется по желанию).


#### **18.Клавиша памяти**

Заносит в память уровни мощности для каждого из выбранных диапазонов за исключением ирригации и повышения мощности.

#### **19.Кнопка ирригации от магистрали водоснабжения**

Нажатие на кнопку выбирает магистральную воду в качестве ирригации. Индикатор загорается. Ирригация начинается только после нажатия кнопки (21). Скорость потока настраивается посредством коннектора на наконечнике. Клавиши 19 и20 должны быть занесены в память.

#### **20.Кнопка ирригации от набора для ирригации (в комплект не входит)**

Нажатие на кнопку включает подачу воды из емкостей для ирригационного раствора (ирригационный набор опциональный). Ирригация начинается только после нажата кнопка 

#### **21.Кнопка включения или выключения ирригации**

Включает ирригацию после того, как была выбрана кнопка 19 или 20. Индикатор 14 загорается. Повторное нажатие кнопки выключает ирригацию.

#### **22.Кнопки + -**

Уменьшают(-) и увеличивают(+) ультразвуковую мощность в выбранном диапазоне.(1-10).

#### **23.Кнопка режима полировки**

Активирует режим полировки. Индикатор загорается, а экран тускнеет. Этот режим также включается нажатием на правую педаль ножного привода.

#### **24.Кнопка очистки**

Короткое нажатие активирует режим очистки наконечника на несколько секунд.

#### **25.Кнопка включения и деактивации режима ожидания**

Эта кнопка используется в основном для выхода из режима ожидания. Программа инициализации начата. Только эта кнопка поможет выйти из режима ожидания. Эта кнопка также позволяет включить режим ожидания, но обычно прибор включает режим ожидания автоматически по истечении заданного времени.(см.установка режима ожидания для прибора).

### **ЗАДНЯЯ ПАНЕЛЬ**

#### **26. Единый коннектор(опционально)**

Соединение с электроанальгетическим прибором, используемым во время профилактического лечения.

#### **27.Фильтр сжатого воздуха**

Перед использованием сжатый воздух проходит через фильтр(рис.2а) с кнопкой очистки(рис.2b). Быстрая система соединения с автоматическим клапаном позволяет подключаться к сети.

#### **28.Коннектор ножного привода**

Соединение с одиночной или многофункциональной педалью ножного привода.

#### **29.Коннектор ирригационного набора**

Обратитесь к инструкции ирригационного набора.

### **30.Выключатель**

### **31.Настройка давления воздуха**

Давление воздуха выставляется на фабрике. Для любой настройки обратитесь к поставщику услуг.

### **32.Коннектор магистрального водоснабжения**

Быстрая система подключения с автоматическим клапаном позволяет подключаться к водопроводу. Съёмный фильтр расположен в патрубке подвода воды.

### **33. Очистка фильтра сжатого воздуха**

Нажмите кнопку очистки чтобы удалить оставшийся в фильтре воздух.

### **34.Вентилятор**

Не создавайте препятствия вентилятору во избежание поломки прибора.

### **35.Штепсельная розетка**

Подключение к электросети осуществляется при помощи стандартного коннектора.

### **НАКОНЕЧНИКИ SUPRASSON И SUPRASSON LUX**

Обратитесь к соответствующей инструкции

### **НАКОНЕЧНИК PROPHYREN**

Обратитесь к соответствующей инструкции

### **МНОГОФУНКЦИОНАЛЬНЫЙ НОЖНОЙ ПРИВОД**

### **37..Левая педаль**

Активирует ирригацию без ультразвука. Если доступен ирригационный набор, нажатие педали активирует ирригацию(распыляющий эффект -со скоростью 120мл/мин.)

### **38.Коннектор**

Соединение с прибором

### **39.Диапазон функций**

Каждое нажатие включает один из четырех режимов мощности.

Ультразвуковые настройки мощности программируются или заложены в программу на заводе(средняя позиция номер 5 за исключением высшего диапазона под номером 1).

Проверьте дисплей чтобы узнать выбранный диапазон.

### **40.Повышение мощности**

См. описание кнопки 17.

### **41.Ирригация**

См. описание кнопки 21.

### **42.Правая педаль**

Если выбрана ультразвуковая функция: активирует ультразвук и функции, выбранные ранее.

Если выбрана функция полировки: активирует полировку.

### **Автономная система ирригации (поставляется опционально)**

Помпа(рис.48) направляет содержимое выбранного резервуара к наконечнику Suprasson, соединенному со Sterijoint(54).

Существует возможность регулировать напор поворотом ограничителя, расположенного над мотором помпы.

Селектор(рис.47) работает следующим образом:

Селектор налево: левый резервуар

Селектор направо: правый резервуар

Селектор по центру: оба резервуара перекрыты.

Оба резервуара (рис.44) независимы и расположены по обе стороны помпы. Они могут быть стерилизованы в автоклаве.

Коннектор(рис.43) соединяет ирригационный набор с прибором.

## **РЕКОМЕНДАЦИИ**

Для вашей безопасности соединения(вода, воздух и электричество) должны устанавливаться опытным установщиком стоматологического оборудования. Прибору требуются все эти соединения(см. технические характеристики)  
При соединении с водопроводом используйте автоматический запирающий клапан типа Аквастоп, или соединяйте с водопроводом зубного кресла.  
Внимание: Всегда отключайте водоснабжение, когда покидаете рабочее место.

## **УСТАНОВКА ОБОРУДОВАНИЯ**

Поместите прибор на то место, где он будет использоваться.  
Соедините ножной привод(рис.38) с коннектором на приборе(рис.28).  
Подключите опционное оборудование(Team Up рис.26, ирригационный набор рис.29).  
Подключите трубку водоснабжения к коннектору, расположенному в задней части прибора.(рис.32).  
Подключите трубку воздуховода к воздушному фильтру, расположенному в задней части прибора(рис.27).  
Вставьте штепсельную розетку(рис.35)  
Откройте краны снабжения(воздух, вода).

Прибор должен использоваться только профессионалами(дантистами и гигиенистами).  
Перед тем, как использовать его в первый раз, необходимо:  
Почистить и дезинфицировать, используя алкоголь или дезинфицирующие средства и/или стерилизовать аксессуары(включая прибор, наконечник, насадки, щипцы).  
Желательно, чтобы все аксессуары были запечатаны, а струя была включена на несколько минут для очистки внутренних поверхностей прибора.  
Важно: водоснабжение должно быть отключено перед оставлением рабочего места.

## **ВКЛЮЧЕНИЕ:**

### **1.Установите мощность на позицию(I) (рис.30).**

Прибор автоматически включит режим ожидания: зеленый индикатор(рис.10) спереди загорится. Прибор находится в режиме энергосбережения.

## **В ДЕЙСТВИИ:**

### **1.Нажмите кнопку...(рис.25) на передней части прибора.**

Фаза инициализации, длящаяся несколько секунд, запущена.Высветится следующая информация(в случае правильной работы):

Дисплей: отображается номер 88.

Фоновый цвет: иссиня –белый.

Индикаторы: все горят.

В конце фазы инициализации дисплей отобразит следующее:

По умолчанию, низкий уровень мощности 5 уровня на зеленом фоне, без ирригации, водоснабжение включено, отключение света через 3 сек.(ProphyMax Lux), режим ожидания включится через 9 мин.

Информацию о последнем использовании.

Прибор готов к применению.

## **ВКЛЮЧЕНИЕ РЕЖИМА ОЖИДАНИЯ:**

### **1.Нажмите кнопку...(рис.25)**

Экран потемнеет.

Прибор в режиме энергосбережения.

Индикатор.(рис.10) загорится.

Внимание: прибор включит режим ожидания автоматически по истечении заданного времени.

## **ВЫХОД ИЗ РЕЖИМА ОЖИДАНИЯ:**

### **1.Нажмите кнопку...(рис.25)**

Индикатор...(рис.10) выключится и прибор вернется к конфигурации, заданной до режима ожидания.

### **НАСТРОЙКА ВРЕМЕНИ ЗАДЕРЖКИ:**

Задержка- отрезок времени, во время которого свет на наконечнике Suprasson Lux остается включенным после использования ультразвука, и время, которое требуется прибору для переключения в режим ожидания, будучи неиспользуемым.

#### **Задержка перед отключением света**

Данная функция касается только ProphyMax Lux. Обозначает промежуток времени, после которого свет выключится( три секунды по умолчанию). Для изменения этой настройки необходимо:

**1.Переключить прибор в режим ожидания.**

**2.Нажать желтую кнопку и кнопку мощности одновременно, затем кнопку режима ожидания, держа остальные кнопки нажатыми.**

Дисплей отобразит «L»(свет) и цифры, обозначающие точное время задержки в секундах.

**3.Отпустите кнопки.**

**4.Установите время кнопками + -.**

Промежуток времени варьируется от 0 до 9 секунд. Новое значение заработает после перезагрузки прибора.

#### **Задержка перед режимом ожидания.**

Настройка обозначает отрезок времени перед переходом прибора в режим ожидания. Для изменения этой настройки необходимо:

**1.Перевести прибор в режим ожидания.**

**2.Нажать желтую и синюю кнопки одновременно, затем кнопку режима ожидания, держа остальные кнопки включенными.**

На дисплее отобразится «A»(стоп) и цифры, обозначающие время задержки в минутах.

**3.Отпустите кнопки**

**4.Установите время кнопками + -.**

Промежуток времени варьируется от 0 до 15 минут. Новое значение заработает после перезагрузки прибора.

«АС» обозначает что режим ожидания включится через 12 минут. Нижеприведенная таблица показывает значения дисплея в соответствии с требуемым временем задержки.

| дисплей | мин. |
|---------|------|
| A-      | 0    |
| A1      | 1    |
| A2      | 2    |
| A3      | 3    |
| A4      | 4    |
| A5      | 5    |
| A6      | 6    |
| A7      | 7    |
| A8      | 8    |
| A9      | 9    |
| AA      | 10   |
| AB      | 11   |
| AC      | 12   |
| AD      | 13   |
| AE      | 14   |
| AF      | 15   |

### **ВКЛЮЧЕНИЕ/ВЫКЛЮЧЕНИЕ ПРИБОРА:**

**1.Переведите выключатель в положение 0.**

## **ВЫБОР УЛЬТРАЗВУКОВОГО ДИАПАЗОНА МОЩНОСТИ.**

**1.Выберите нужный диапазон, нажав одну из четырех кнопок(зеленый, желтый, синий, оранжевый)(рис.16) на контрольной панели.**

По умолчанию дисплей выведет цвет диапазона 5 уровня(1 для высокой мощности) и ирригацию через водопровод.

Внимание: диапазон мощности может быть выбран при помощи многофункционального ножного привода.

## **УСТАНОВКА МОЩНОСТИ:**

### **Пошаговая установка**

**1.Нажмите кнопку + для повышения и – для понижения ультразвуковой мощности от 1 до 10 с шагом 1.**

### **Установка максимальной мощности**

**1.Нажмите кнопку boost в передней части прибора(рис.17) или многофункциональную педаль(рис.40) для выбора максимальной мощности.**

Индикатор загорится(рис.9), а дисплей выведет максимальное значение выбранного диапазона. Для выхода из режима повышения мощности нажмите кнопку в передней части или нажмите педаль еще раз, чтобы сменить диапазон мощности

## **СТРУЯ:**

**1.Нажмите кнопку... в передней части прибора(рис.21) или многофункциональную педаль(рис.41) для активации ирригации.**

В режиме водоснабжения напор регулируется посредством кольца коннектора на наконечнике Suprasson(рис.55).

В режиме ирригационного набора напор регулируется посредством ограничителя, расположенного на помпе(рис.46).

## **ЗАПОМИНАНИЕ УЛЬТРАЗВУКОВОГО УРОВНЯ МОЩНОСТИ:**

**1.Выберите требуемый ультразвуковой диапазон**

**2.Выберите уровень мощности кнопками + и – (рис.22).**

**3.Нажмите кнопку памяти(рис.18).**

Дисплей выведет «--» за секунду до запоминания.

### **Вывод уровня мощности из памяти**

**1.Нажмите кнопку предпочитаемого диапазона мощности(рис.16).**

Отобразится заданное значение.

Обратитесь к книге насадок для настроек мощности насадок Satelec.

## **ЗАПОЛНЕНИЕ ЕМКОСТИ ПОРОШКОМ**

**1.Поставьте прибор в режим ожидания и разгерметизируйте емкость.**

**2.Снимите крышку(рис.50).**

**3.Заполните емкость порошком Satelec PowderMax до отметки(рис.51).**

**4.Нажмите кнопку ...(рис.23).Дисплей погаснет, а индикатор(рис.15) загорится.**

## **ПРОВЕРКА ЭФФЕКТИВНОСТИ ПЕСКОСТРУЙНОГО НАКОНЕЧНИКА**

**1.Направьте наконечник на тестовую карточка и нажмите педаль**

**2.Установите напор на коннекторе наконечника**

Если недостаточно воды: порошок осядет на карточке.

Если слишком много воды: полирующий эффект недостаточно эффективен.

Если все настроено правильно: порошок немедленно вытесняется водой.



Если пескоструйный наконечник недостаточно эффективен, прочистите носик(см.Чистка полировочной системы) или обратитесь к опытному установщику для настройки давления.

#### **ПОЛИРОВКА:**

**1.Используйте полирующий наконечник ProphyPen.**

**2.Нажмите педаль для начала полировки.Необходимо соблюдать угол от 45 до 60 градусов и расстояние до зуба от 4 до 6мм.**

Режим полировки может также быть выбран при помощи многофункциональной педали(рис.39)

#### **ПРОМЫВКА ПОЛИРОВОЧНОГО НАКОНЕЧНИКА:**

**1.Отпустите педаль для останова полировки.**

**2.Направьте ProphyPen в плевательницу**

**3.Нажмите кнопку промывки (рис.24)**

#### **ЧИСТКА И ДЕЗИНФЕКЦИЯ ПРИБОРА**

Prophy Max ,как и все провода, необходимо чистить и дезинфицировать каждый день с использованием алкоголя и дезинфицирующей ветоши

#### **ЧИСТКА, ДЕЗИНФЕКЦИЯ И СТЕРИЛИЗАЦИЯ УЛЬТРАЗВУКОВЫХ СИСТЕМ**

В задней части наконечника имеется водонепроницаемый кольцевой уплотнитель(1.15x1), доступный благодаря выемке в задней втулке, что позволяет быстро заменить уплотнитель в случае повреждения. Вы можете сделать это самостоятельно. После нескольких процедур соединений/разъединений и стерилизаций рекомендуется смазать уплотнитель специальной смазкой во избежание протеканий уплотнителя и для сохранения его эффективности.

##### **Без ирригационного набора**

**1.Отсоедините наконечник Suprasson(рис.53) от провода(рис.55), потянув, но не поворачивая**

**2.Отсоедините насадку(рис.52) от наконечника Suprasson.**

**3.Чистите и стерилизуйте наконечник и насадку после каждого использования.**

##### **С ирригационным набором**

Важно, чтобы все части, вступавшие в контакт с растворами, были промыты после лечения каждого пациента. Для этого необходимо:

**1.Отсоединить ирригационную трубку от набора.**

**2.Погрузить ее в чистую воду.**

**3.Нажать педаль на минуту для промывки Sterijoint, наконечника Suprasson(рис.53) и насадки.**

**4.Отсоединить ирригационную трубку от Sterijoint и выбросить.**

**5.Отсоединить установку Sterijoint(рис.46), наконечник suprasson(рис.47) и насадку(рис.44) от провода.**

**6.Вытащить и опустошить резервуары.**

**7.Отсоединить их.**

**8.Стерилизовать резервуары и Sterijoint в автоклаве.**

**9.Чистить помпу и мотор алкоголем каждый день**

#### **ЧИСТКА ПОЛИРОВОЧНОЙ СИСТЕМЫ:**

Необходимо, чтобы емкость с порошком была промыта перед началом чистки системы.

##### **Емкость с порошком**

Аккуратно освободите емкость от порошка, в случае, если прибор долгое время бездействовал. Остаточное количество влаги изменяет свойства порошка.

Для того, чтобы почистить емкость с порошком, снимите крышку, высыпьте порошок в мусорную корзину и высосите остаточную влагу, используя систему отсоса на зубном кресле.

### **Наконечник ProphyPen**

После каждого использования отвинтите носик наконечника(рис.20) и прочистите в ультразвуковой емкости в течение 10 минут(остатки порошка), просушите и стерилизуйте наконечник и носик в автоклаве.

## **ЧИСТКА ФИЛЬТРОВ**

### **Водяной фильтр**

Чистка водяного фильтра должна проходить в соответствии с показателем твердости воды. Для этого следует:

- 1.Отключить водоснабжение поворотом вентиля**
- 2. Включить кнопку включения/выключения в позицию 0 и вытащить сетевой кабель.**
- 3.Отвинтить обе части фильтра(рис.57 и 59), используя два гаечных ключа.**
- 4.Вытащить и заменить картридж(рис.58)**
- 5.Собрать заново в обратном порядке, свинтив обратно обе части фильтра(рис.57 и 59).**

### **Воздушный фильтр**

Если есть вода, очистить, повернув черный винт(рис.33) по часовой стрелке.

Для остановки очистки, поверните винт в обратном направлении.

### **Замена предохранителей**

- 1. Включить кнопку включения/выключения в позицию 0 (рис.60) и вытащить сетевой кабель(рис.61).**
- 2.Вставить конец отвертки(рис.62) в слот, чтобы открыть защитную крышку**
- 3.Заменить предохранители(рис.63) схожими по типу и значению.**
- 4.Поставьте защитную крышку на место.**

### **Вентилятор**

- 1.Регулярно проверяйте вентилятор на наличие пыли.**
- 2.Чистите при необходимости, предварительно отсоединив сетевой кабель(рис.34).**

## **ПРОБЛЕМЫ И ИХ УСТРАНЕНИЕ**

| <b>ПРОБЛЕМА</b>                    | <b>ВОЗМОЖНАЯ ПРИЧИНА</b>   | <b>РЕШЕНИЕ</b>   |
|------------------------------------|--|--|
| Прибор не работает                 | Кабель поврежден или не подключен<br><br>Сгорели предохранители<br>Неисправна розетка<br>Прибор выключен<br>Ножной привод отключен или поврежден | Проверьте и/или замените кабель<br>Замените их<br>Свяжитесь с электриком<br>Включите его<br>Проверьте и/или замените его   |
| Ультразвук работает без воды       | Нет воды в водопроводе<br>Труба водоснабжения не подключена<br>Неправильные настройки струи<br>Наконечник или насадка заблокированы              | Свяжитесь с установщиком<br>Подключите ее<br>Настройте правильно<br>Отсоедините наконечник и проверьте, течет ли вода из провода.<br>Если нет, верните прибор Satelec After Sales Service.<br>Если да, отвинтите насадку от наконечника, проверьте, идет ли воздух через наконечник и насадку. Если проблема остается, верните прибор Satelec After Sales Service. |
| Вода не распыляется от ультразвука | Неприемлемое лечение или насадка,<br>Выбранный диапазон слишком низок.<br>Насадка неправильно закреплена.  | Поменяйте насадку и настройте ультразвук.<br>Закрепите ее правильно.   |

|   |   |  |
|---|---|--|
|   | Насадка согнута или изношена.<br>Неправильное использование наконечника и/или насадки.<br>Слабое соединение между наконечником и коннектором.<br>Вода в коннекторе наконечника. | Замените насадку.<br>Обратитесь к инструкции.<br><br>Вставьте наконечник в коннектор, не поворачивая его.<br>Просушите коннектор. Если Имеются черные отметины между контактами коннектора и контактами наконечника, верните прибор Satelec After Sales Service. |
| Ультразвук слишком мощный или слишком слабый. | Мощность установлена неправильно.<br>Насадка неправильно закреплена.<br>Насадка согнута или изношена.<br>Неправильное использование наконечника и/или насадки.                  | Настройте мощность.<br>Закрепите ее правильно.<br>Замените насадку.<br>Обратитесь к инструкции.  |
| Нет ультразвука                               | Насадка неправильно закреплена.<br>Наконечник поврежден.<br>Окисление и/или черные отметины на контактах коннектора.<br><br>Провод поврежден                                    | Закрепите ее правильно.<br>Замените наконечник.<br>Почистите контакты или замените провод или верните прибор.<br>Замените провод или верните прибор.   |
| Утечка воды через коннектор наконечника.      | Поврежден уплотнитель.  | Замените уплотнитель.  |
| Утечка воды из насадки при опущенной педали.  | Грязь во внутреннем контуре.<br>(электрический клапан заблокирован в открытом положении)  | Прочистите контур и клапан (проверьте работу клапана), верните прибор Satelec After Sales Service.   |
| Нет света на наконечнике Lux                  | Сгорела лампа.<br>Неправильное использование настроек режима.<br>Проблемы с электричеством.   | Замените лампу.<br>Обратитесь к инструкции.<br><br>Верните прибор Satelec After Sales Service.   |
| Перегрев наконечника Lux                      | Нет воздуха в проводе.<br>Труба воздуховода не подключена.  | Свяжитесь с установщиком.<br>Подключите ее.  |
| Нет порошка, воздуха или воды.                | Воздух или вода не идут по трубам.<br>Наконечник/носик заблокированы.   | Свяжитесь с установщиком.<br>Отключите наконечник и проверьте, идут ли вода и воздух по трубам.<br>Если нет, верните прибор.<br>Если да, отвинтите носик, разблокируйте его при помощи надфиля и поместите в ультразвуковую камеру на 10 минут.                  |
| Нет порошка, воды, но есть воздух             | Порошок: емкость пуста или переполнена.<br><br>Вода: водоснабжение не подведено или<br><br>настройки воды заданы неправильно.   | Заполните емкость или удалит излишки.<br>Проверьте водоснабжение или настройте поток при помощи провода наконечника.   |
| Режим энергосбережения работает неправильно.  | Неправильная настройка режима.<br>Выход из режима энергосбережения невозможен.<br>Настройка невозможна.   | Обратитесь к инструкции.<br>Верните прибор.<br><br>Верните прибор.   |

## ТЕХНИЧЕСКИЕ ХАРАКТЕРИСТИКИ

### ЭЛЕКТРИЧЕСКИЕ:

Прибор 1 класса типа BF

Прерывистый режим: 10мин./5мин.

Информационный дисплей: цветной цифровой LCD дисплей.

Выбор опций: нажатие кнопок.

Галогенная лампа: 3,5В/750мА./15000 люкс(только ProphuMax Lux).

Задержка выключения света: 0-9 сек.(только версия Lux).  
Энергопотребление:  
110-150В АС, 50/60Гц.  
230-260В АС, 50/60Гц.  
Предохранители: размеры 5x20мм., 0,5А(230В) или 1А(115В).  
Энергопотребление: 75VA.  
Изоляция: 4kV(1ms).  
Заводская конфигурация:  
Уровень мощности 5 для всех диапазонов.  
Задержка выключения света: 3 сек.(толькоProphyMax Lux).  
Активация режима ожидания: через 9 мин.  
Изготовлено в соответствии с текущим законодательством.  
СЕМ: согласовано с общим IEC 601-1 и СЕМ CEI 60601-1-2 стандартами.  
Сохранение запомненной конфигурации: 10 лет при температуре 25 градусов.

### **МЕХАНИЧЕСКИЕ**

Давление воды на входе: 1-5 бар(14-72 PSI).  
Давление воздуха на входе: 4,5-6 бар(65-87 PSI).

### **ЭКСПЛУАТАЦИОННЫЕ**

Скорость потока на выходе: 0-120мл./мин.  
Частота вибраций: 27-33 кГц.  
Скорость порошка: 1-3 гр./мин.  
Характеристики порошка: белый или желтоватый порошок, неощутимый, имеющий слабый соленый привкус и запах лимона.  
Вместимость емкости для порошка: 50гр.  
Перистальтическая помпа: настраивается от 5 до 40 мл./мин.(опционально).  
Рассеивающая функция: скорость потока порядка 100мл./мин.(с перистальтической помпой).

### **РАЗМЕРЫ И ИСПОЛЬЗОВАНИЕ**

Внешние размеры:  
Ширина: 270мм.  
Высота: 110мм.  
Длина: 300мм.  
Вес: 3кг.  
Установка: ставится на стол.  
Рабочая температура: +10 - +40<sup>0</sup>С / 30-75% RH  
Температура хранения/ транспортировки: -40 - +70<sup>0</sup>С / 10\100% RH

### **СИМВОЛЫ И МАРКИРОВКИ**

... Переменный ток.  
...Прибор типа VF.  
...Пожалуйста, обратитесь к соответствующей документации.

## **АВТОНОМНАЯ МУЛЬТИ-ПОМПОВАЯ СИСТЕМА ПОДАЧИ РАСТВОРОВ**

### **ТЕХНИЧЕСКИЕ ХАРАКТЕРИСТИКИ**

#### **ЭЛЕКТРИЧЕСКИЕ:**

Энергообеспечение через специальный провод  
Напряжение помпы: 34В DC

Макс. Сила тока: 0.8А

### **МЕХАНИЧЕСКИЕ:**

Ирригационная трубка одноразового применения

### **ЭКСПЛУАТАЦИОННЫЕ:**

Скорость водяной струи на выходе: от 0 до 100 мл/мин.

Перистальтическая помпа: струя регулируется от 0 до 40 мл/мин.

Распыляющая функция: 100 мл/мин. (с перистальтической помпой).

Вместимость каждого резервуара: 400 мл.(макс. 450 мл.)

### **РАЗМЕРЫ И ИСПОЛЬЗОВАНИЕ:**

Габариты:

Ширина: 185мм.

Высота: 90мм.

Длина: 250мм.

Установка: под прибором

Рабочая температура: от +10 до +40 C<sup>0</sup>/ от 30 до 75 % RH

Температура хранения/перевозки: от -40 до +70 C<sup>0</sup>/ от 10 до 100% RH

### **СИМВОЛЫ И МАРКИРОВКИ:**

⊖ прямая сила тока

Внимание, обратитесь к прилагаемой литературе

Маркировки: пожалуйста, обратитесь к этикетке на боку прибора

### **ОТВЕТСТВЕННОСТЬ ПРОИЗВОДИТЕЛЯ:**

Производитель не несет ответственности в следующих случаях:

Установка производилась не в соответствии с порядком, установленным производителем.

Демонтаж и ремонт проводились без опытного техника

Использование устройств, не подходящих по мощности.

Использование других приборов, кроме тех, описанных в руководстве.

Производитель имеет право модифицировать прибор и/или руководство без предварительного извещения.

Ирригационный набор является опционным набором, который позволяет использовать дезинфицирующие вещества( хлоргексидин, гипохлорит натрия) или соляной раствор в хирургии. Он соединяется с ProphyMax Newtron, Suprasson P Max Newtron или Suprasson P Max Lux Newtron.

### **ГЛАВНЫЕ ХАРАКТЕРИСТИКИ:**

Ирригационный набор включает в себя перистальтическую помпу, ирригационную трубку и два резервуара для ирригационных жидкостей.

Независимая настройка ирригационного потока

Распыляющий эффект

Простой выбор требуемого резервуара или полное закрытие

Кронштейн для использования бутылок или мешков со стерильным раствором.

### **ЧАСТИ В КОМПЛЕКТЕ:**

Два прозрачных стерилизуемых резервуара

Помпа

Четыре ножки

SteriJoint адаптер

Пакет с крепежами

Прозрачная крышка и пластиковый фиксатор для нее

Инструмент для крепежа ирригационной трубки

Три пакета с ирригационными трубками

Кабель

Инструкция

### **ВНЕШНИЙ ВИД:**

Пожалуйста, обратитесь к иллюстрациям на первой странице.

- 1.Коннектор
- 2.Резервуары
- 3.Раздвижная ножка
- 4.Ограничитель струи
- 5.Селектор резервуаров
- 6.Перистальтическая помпа
- 7.Ирригационная трубка для Sterijoint

#### **ПРИНЦИПЫ РАБОТЫ:**

Помпа(рис.6) направляет содержимое выбранного резервуара(рис.5) к насадке Suprasson, совместимой с Sterijoint.

Струя регулируется поворотом ограничителя(рис.4)

Селектор(рис.5) регулируется следующим образом:

Селектор налево: левый резервуар

Селектор направо: правый резервуар

Селектор в центр: ирригация остановлена

Оба резервуара независимы и находятся по обе стороны помпы. Они могут быть стерилизованы в автоклаве.

Коннектор соединяет ирригационный набор с прибором.

#### **РЕКОМЕНДАЦИИ:**

В целях вашей безопасности все соединения должны быть отключены во время установки ирригационного набора.

#### **УСТАНОВКА РАЗДВИЖНЫХ НОЖЕК:**

Переверните прибор(рис.8)

Снимите четыре резиновые заглушки с прибора(рис.9)

Найдите четыре раздвижных ножки(рис.11); защищенный от неумелого обращения прибор предотвращает неправильную установку.

Закрепите передние раздвижные ножки 8мм винтами.(рис.10), а две задние- 12мм винтами(рис.13). Каждый винт расположен в своем гнезде.

Поставьте четыре резиновые заглушки на место.(рис.9)

#### **УСТАНОВКА НАБОРА:**

Не переворачивая прибор, разместите набор на нем(рис.15)

Откиньте набор, чтобы его ножка вошла в слот на приборе.

Закрепите заднюю часть набора 8мм винтом.

Верните установку в нормальное положение.

#### **УСТАНОВКА ЧАСТЕЙ:**

Задвиньте каждый резервуар внутрь(рис.20) до щелчка, так чтобы ножка прибора(рис.18) вошла в слот(рис.19) на резервуаре.

Вставьте защиту и закрепите ее прилагаемой защелкой.

Соедините коннектор ирригационного набора(рис.1) с коннектором прибора(рис.26).

Подключите ножной переключатель(рис.25), водоснабжение(рис.24), воздушный компрессор(рис.27), и электроснабжение(рис.28).

#### **УСТАНОВКА STERIJOINT:**

Отделите кабель(рис.31) от наконечника(рис.29)

Подключите Sterijoint(рис.30) к кабелю.

Соедините наконечник(рис.31) со Sterijoint(рис.30)

#### **УСТАНОВКА ДВОЙНОЙ ИРРИГАЦИОННОЙ ТРУБКИ:**

Внимание: ирригационная трубка только для одноразового использования.

Установите ирригационную трубку как показано(рис.33).

Обратите внимание на идентификационный цвет кнопки ограничителя струи(рис.4)

И левый патрубок(рис.36), который должен быть следом за другим.

Соединение производится следующим образом:

Рис.38: к Sterijoint(рис.30).

Рис.33: к левому резервуару.

Рис.35: к правому резервуару.

Подымите селектор(рис.39).

Пустите трубку от левого патрубка(рис.36) вокруг ротора(рис.40), и вставьте правый патрубок(рис.37) в слот с правой стороны.

Соедините трубку ирригационного набора(рис.38) со Sterijoint(рис.32).

Установите каждую трубку(рис.33 и 35) в соответствующий слот на резервуаре и прикрепите крышки резервуаров, убедившись, что Т-соединение(рис.34) на месте.

Закройте крышку(рис.22)

Внимание: во избежание загрязнения трубки, вытаскивая ее из стерильного пакета, сначала соедините ее с Sterijoint.

### **МОНТАЖ ЗАЖИМА:**

Зажим фиксируется на задней правой ножке после снятия колпачка. Одиночная ирригационная трубка соединена с бутылкой и Sterijoint через помпу. Одиночная трубка снабжена отверстием для использования со стерильным мешком.

### **ВВЕДЕНИЕ В ПРОВОД:**

Для введения ирригационной трубки в провод используется специальный инструмент-«застежка».

На иллюстрации наконечник изображен на рис.42, а помпа - на рис.50.

Следуйте инструкции:

Откройте верхнюю(рис.41) и нижнюю(рис.44) части «застежки».

Найдите хомут(рис.47)

Застегивать начинайте со стороны наконечника(рис.42), но хомут должен быть как можно дальше от него(рис.47)

Поместите провод(рис.49) с канавкой в нижней части «застежки»(рис.45)

Вставьте провод с канавкой в ретрактор(рис.47) и закройте нижнюю часть «застежки»(рис.44)

Поместите ирригационную трубку(рис.48) на направляющую(рис.44) и закройте верхнюю часть «застежки»(рис.41)

Двигайте «застежку» по направлению к помпе(рис. 43 и 50 ); ирригационная трубка будет входить в канавку провода(с задней стороны(рис.42)застежки) по мере движения «застежки».

Откройте верхнюю(рис.41) и нижнюю части(рис.44) «застежки», продвиньте ее несколько сантиметров в сторону помпы(рис.50), чтобы освободить ирригационную трубку(рис.48) и провод(рис.45). Снимите «застежку».

Проведите ирригационную трубку мимо наконечника, избегая конца ирригационной трубки. Сторона наконечника выглядит так, как показано на рис.23.

Внимание: перед тем как использовать набор первый раз, рекомендуется прочистить и обеззаразить резервуары и Sterijoint. Если к прибору подведена вода, включите струю на пару минут чтобы проверить циркуляцию воды в наконечнике и приборе. Этот параграф касается только ирригационного набора. За деталями обратитесь к руководству по эксплуатации.

### **ИСПОЛЬЗОВАНИЕ БЕЗ УЛЬТРАЗВУКА:**

Наконечник дает струю воды без ультразвука.

1. Нажмите ... ключ

Соответствующий индикатор загорится.

2. Выберите резервуар, который хотите использовать при помощи поворота селектора.

3. Заполните ирригационную трубку, нажав левую педаль...

Жидкость потечет к кончику насадки.

4. Отрегулируйте струю ограничителем.

Вращение по часовой стрелке уменьшит струю( как в случае с краном).

### **ИСПОЛЬЗОВАНИЕ С УЛЬТРАЗВУКОМ:**

Наконечник дает струю воды с ультразвуком.

1. Нажмите ... ключ

Соответствующий индикатор загорится

2. Нажмите кнопку струи

Жидкость распыляется из кончика насадки.

### **ОПОРОЖНЕНИЕ ТРУБКИ:**

1. Вытащите трубки из резервуаров.

2. Направьте наконечник на плевательницу, включите ирригацию, нажав кнопку и нажмите ножной привод (или левую педаль).

Ирригационная трубка опустеет в течение нескольких секунд.

Касаемо очистки, дезинфекции и стерилизации набора.

Важно промывать все части, вступавшие в контакт с растворами после каждого пациента.

Для этого следует:

1. Отсоединить ирригационную трубку от набора.
2. Поместить ирригационную трубку в чистую воду.
3. Нажать педаль на минуту чтобы промыть Sterijoint, наконечник Suprasson и насадку.
4. Отсоединить ирригационную трубку от Sterijoint и выбросить.
5. Отсоединить Sterijoint с наконечником Suprasson и насадкой от провода.
6. Вытащить и опустошить резервуары.
7. Проздезинфицировать резервуары.
8. Стерилизовать резервуары и Sterijoint в автоклаве.