

Действует с:

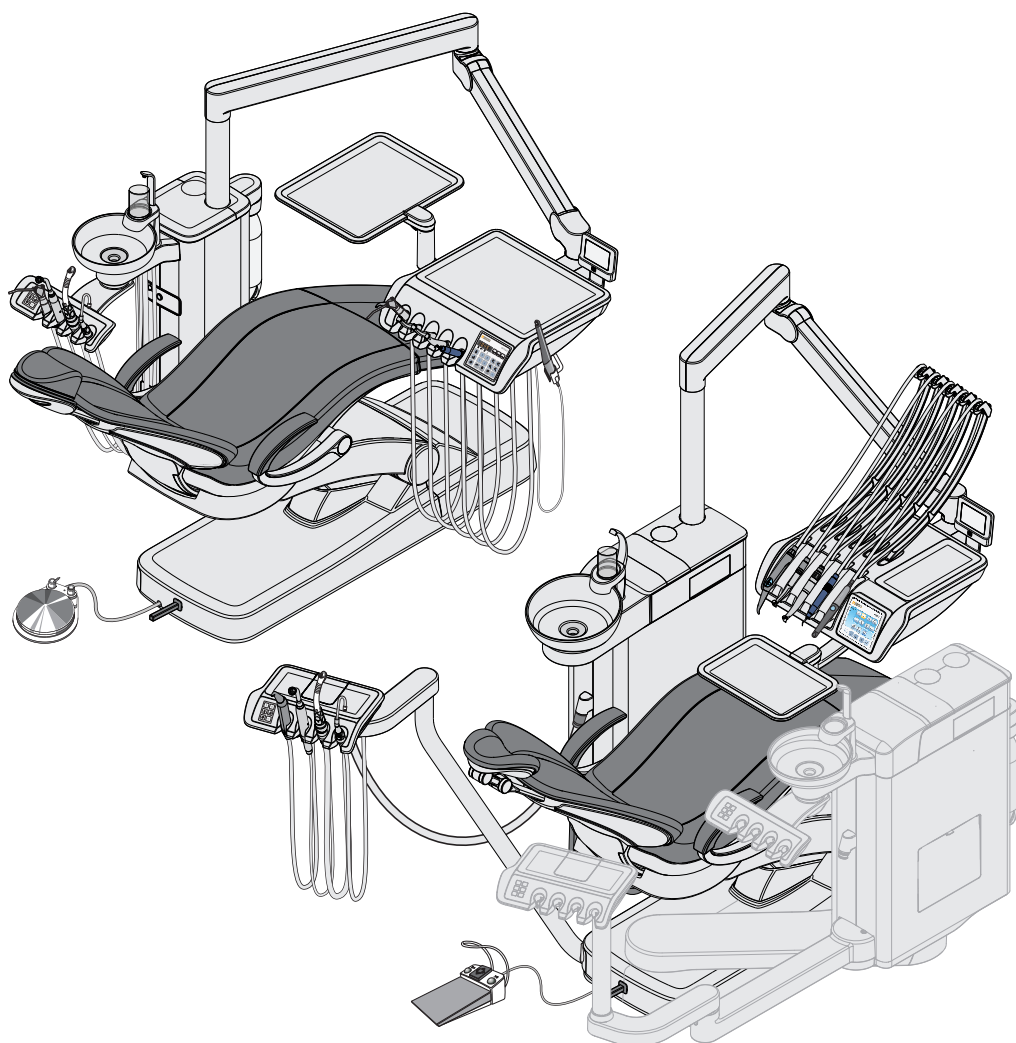
12.2018

Dentsply
Sirona

Intego / Intego Pro Intego Ambidextrous / Intego Pro Ambidextrous

Условия проведения монтажа

Русский



Оглавление

1	Общие сведения	5
1.1	Указания по условиям проведения монтажа	5
1.2	Структура документа	6
1.2.1	Обозначения степени опасности	6
1.2.2	Используемое форматирование и символы	6
2	Указания по технике безопасности.....	7
2.1	Монтаж силами квалифицированного персонала	7
2.2	Мобильные телефоны	7
2.3	Изменения и расширения на аппарате	7
2.4	Электрическое подключение.....	8
3	Монтаж, выполняемый пользователем по месту	9
3.1	Основание, пол.....	9
3.1.1	Допустимая нагрузка на пол.....	9
3.1.2	Устойчивость	10
3.1.2.1	Для Intego и Intego pro	10
3.1.2.2	Для Intego Ambidextrous и Intego pro Ambidextrous ..	11
3.2	Требования к рабочим средам.....	13
3.2.1	Требования к подаче воды.....	14
3.2.1.1	Характеристики воды	14
3.2.1.2	Подключение к местной сети водоснабжения	15
3.2.1.3	Установка системы водоснабжения со стороны здания.....	16
3.2.2	Требования к подаче воздуха	17
3.2.2.1	Свойства воздуха	17
3.2.2.2	Установка линии подачи воздуха	17
3.2.3	Требования к всасывающей системе	18
3.2.3.1	Стандартное падение давления во всасывающей системе.....	19
3.2.4	Требования к подключению линии отвода отработанной воды	19
3.3	Открытый монтаж линий подачи сред.....	20
3.4	Монтаж линий подачи сред под полом.....	23
3.4.1	Монтажный шаблон	23
3.4.2	Монтаж линий питания на соединительной панели.....	25
3.5	Очистка воздушных и водяных трубопроводов	26

3.6	Выравнивание потенциалов.....	28
3.7	Монтаж линий подключения к ПК под полом.....	29
4	Габаритные размеры, технические данные	31
4.1	Размеры Intego, масштаб 1:20	31
4.1.1	Расстояния в стоматологическом кабинете - Intego	31
4.1.2	Вид сбоку Intego	32
4.1.3	Вид сверху Intego с блоком врача CS	33
4.1.4	Вид сверху Intego с блоком врача TS.....	34
4.1.5	Вид сверху Intego с опциями.....	35
4.1.6	Расстояния в стоматологическом кабинете - Intego с моделью устройства Heliodent plus	37
4.1.7	Вид Intego сбоку с моделью устройства Heliodent plus.....	38
4.2	Габариты Intego pro, масштаб 1:20.....	39
4.2.1	Расстояния в стоматологическом кабинете - Intego pro	39
4.2.2	Вид сбоку Intego pro	40
4.2.3	Вид сверху Intego pro с блоком врача CS	41
4.2.4	Вид сверху Intego pro с блоком врача TS.....	42
4.2.5	Вид сверху Intego pro с опциями.....	43
4.2.6	Расстояния в стоматологическом кабинете - Intego pro с моделью устройства Heliodent Plus	45
4.2.7	Вид Intego pro сбоку с моделью устройства Heliodent Plus	46
4.3	Габариты Intego Ambidextrous, Intego pro Ambidextrous, масштаб 1:20.	47
4.3.1	Расстояния в стоматологическом кабинете – Intego Ambidextrous, Intego pro Ambidextrous.....	47
4.3.2	Вид сбоку – Intego Ambidextrous, Intego pro Ambidextrous	49
4.3.3	Вид сверху – Intego Ambidextrous, Intego pro Ambidextrous с блоком врача CS	50
4.3.4	Вид сверху – Intego Ambidextrous, Intego pro Ambidextrous с блоком врача TS	51
4.3.5	Вид сверху – Intego Ambidextrous, Intego pro Ambidextrous с опциями.....	52
4.4	Монтажные пластины	54
4.5	Указания по проектированию стоматологического кабинета	60
4.6	Технические характеристики.....	61
4.6.1	Условия эксплуатации, транспортировки и хранения	62
4.6.2	Масса и упаковка.....	64
4.7	Стандарты/Разрешения.....	65

5	Электромагнитная совместимость	67
5.1	Принадлежности	67
5.2	Электромагнитное излучение	68
5.3	Помехоустойчивость.....	69
5.4	Свободные пространства	72
6	Контрольный список.....	73
6.1	Место монтажа	73
6.2	Необходимые условия с точки зрения строительных конструкций	74
6.3	Компьютерное оборудование	75
6.4	Сеть.....	76
6.5	ОБРАБОТКА ДАННЫХ.....	77

1 Общие сведения

1.1 Указания по условиям проведения монтажа

Настоящий документ описывает условия проведения монтажа стоматологической установки Intego во всех вариантах.

Он содержит следующую информацию:

- Необходимые данные для планирования работы практики.
- Данные для сотрудника по установке и эксплуатанта в отношении необходимых параметров качества рабочих сред воздуха и воды.
- Данные для сотрудника по установке по подключению линий подачи воздуха, воды, электропитания и отведения отработанной воды.
- Данные по электропроводке подключаемого ПК.
- Данные по электромагнитной совместимости и по условиям выполнения монтажа стоматологической установки.
- Контрольный лист для проверки выполнения всех условий для монтажа.

Монтаж стоматологической установки описан в инструкции по монтажу (REF 64 57 134).

Также потребуются шаблоны для сверления (REF 64 57 076) для надёжного закрепления стоматологической установки на полу.

1.2 Структура документа

1.2.1 Обозначения степени опасности

Во избежание травм людей и материального ущерба строго соблюдайте приведенные в данной инструкции по эксплуатации предупреждающие указания и указания по технике безопасности. Для них предусмотрены специальные условные обозначения:

 ОПАСНОСТЬ
Прямая и явная опасность, которая может привести к тяжелым травмам или смерти человека.
 ПРЕДУПРЕЖДЕНИЕ
Потенциально опасная ситуация, которая может привести к тяжелым травмам или смерти.
 ОСТОРОЖНО
Потенциально опасная ситуация, которая может привести к незначительным травмам.
ВНИМАНИЕ
Потенциально аварийная ситуация, в которой возможны повреждения изделия или имущества в его окружении.
ВАЖНО
Практические рекомендации и прочая полезная информация.

Совет: информация для облегчения работы.

1.2.2 Используемое форматирование и символы

Форматирование и символы, использованные в данном документе, имеют следующее значение:

<ul style="list-style-type: none"> ✓ Обязательное условие 1. Первая рабочая операция 2. Вторая рабочая операция или ➤ Альтернативное действие ↔ Результат ➤ Отдельная рабочая операция 	Требует выполнения определенной операции.
см. раздел „Используемое форматирование и символы [→ 6]“	Обозначает ссылку на другое место в тексте с указанием номера страницы.
• Перечисление	Обозначает перечисление.
„Команда / Пункт меню“	Обозначает команды / пункты меню или цитату.

2 Указания по технике безопасности

2.1 Монтаж силами квалифицированного персонала

Установка электропитания и систем подачи рабочих сред может выполняться только квалифицированным персоналом.

ПРЕДУПРЕЖДЕНИЕ

Надлежащий монтаж

В обязательном порядке следует соблюдать национальные положения по выполнению электрического монтажа (например, IEC 60364-1, VDE 0100-100, IEC 60364-7-710, VDE 0100-710, Национальные правила по установке электрооборудования США).

В обязательном порядке следует соблюдать национальные положения по монтажу водяных трубопроводов (например, EN 1717) и канализационных трубопроводов (например, EN 12056-1).

2.2 Мобильные телефоны

Мобильные средства ВЧ связи могут влиять на медицинское электрооборудование. Необходимо запретить пользование радиотелефонами на территории клиник и врачебных практик.

2.3 Изменения и расширения на аппарате

Из соображений эксплуатационной безопасности данное изделие разрешается использовать только с оригинальными принадлежностями или с деталями от иных производителей, допущенными компанией Dentsply Sirona для данного изделия. В случае непредусмотренных изменений Dentsply Sirona не несет ответственности за возникающий вследствие этого ущерб.

Все устройства, подключаемые к данному изделию, должны соответствовать действующим стандартам:

- IEC 60601-1, Медицинское электрооборудование (Medical electrical equipment)
- IEC 60950-1, Средства информационных технологий (Information technology equipment)
- IEC 62368-1, Аудио- и видеоустройства, средства информационно-коммуникационных технологий (Audio/video, information and communication technology equipment)

2.4 Электрическое подключение



ПРЕДУПРЕЖДЕНИЕ

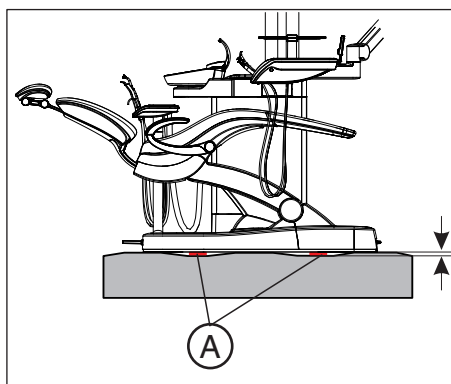
Опасность удара током!

Обязательно отключить электропитание стоматологической установки ПЕРЕД началом монтажа. Существует опасность удара электрическим током. Имеется опасность нанесения травм людям и повреждения электрических компонентов устройства.

3 Монтаж, выполняемый пользователем по месту

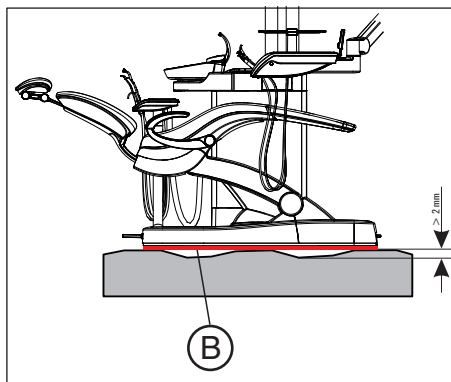
3.1 Основание, пол

Неровности



Пол должен быть плоским и горизонтальным согласно стандарту DIN 18 202.

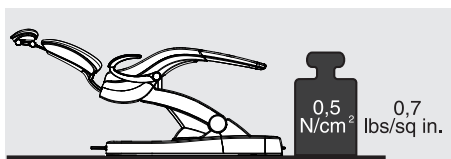
При наличии лёгких неровностей пола возможно применение имеющихся в комплекте поставки компенсационных пластинок (A).



При слишком больших неровностях пола возможно применение стальных пластин для подгонки (B), см. Монтажные пластины [→ 54].

3.1.1 Допустимая нагрузка на пол

Допустимая нагрузка

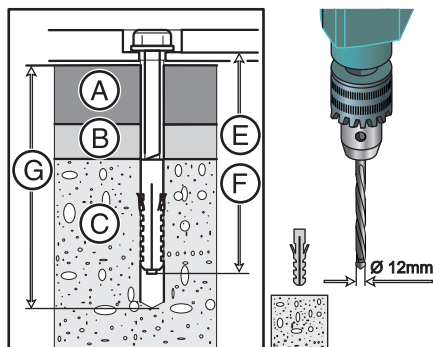


Допустимая нагрузка на пол должна составлять не менее $0,5 \text{ Н/см}^2$ (500 кг/м^2 соответственно).

3.1.2 Устойчивость

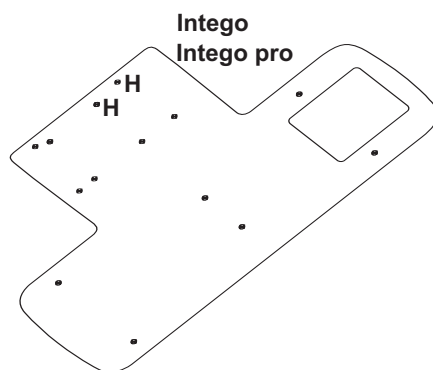
3.1.2.1 Для Intego и Intego pro

Бетонный пол



- Для сверления использовать сверло по бетону $\varnothing 12$ мм.
- Глубина сверления зависит от конструкции пола.

Для бетонного пола без бесшовного покрытия (C):	Для бетонного пола с бесшовным покрытием (A) и изоляцией от ударного шума (B) A+B макс. 70 мм:
Глубина сверления 120 мм (G)	Глубина сверления 170 мм (G)
9 винтов длиной 110 мм (E) и 1 анкер высокой прочности H (короткий)	9 винтов длиной 160 мм (E) и 1 анкер высокой прочности H (длинный)



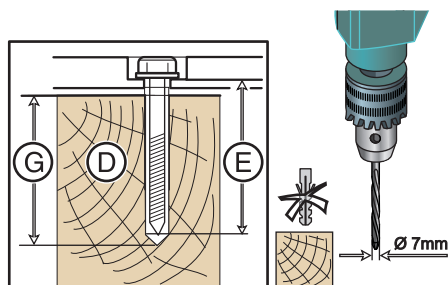
- В качестве винтов использовать дюбели $\varnothing 12$ мм, для анкера высокой прочности H дюбель не использовать).

⚠ ПРЕДУПРЕЖДЕНИЕ

Имеющееся бесшовное покрытие (A) и изоляция от ударного шума (B) должны быть просверлены!

- При толщине бесшовного покрытия (A) и изоляции от ударного шума (B) более 70 мм следует использовать более длинные винты и увеличить глубину сверления.

Деревянный пол



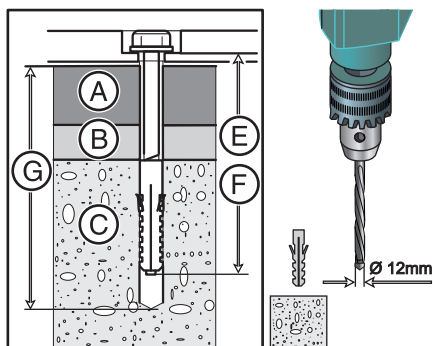
- Для сверления использовать сверло по дереву $\varnothing 7$ мм.
- Глубина сверления:

для деревянного пола (D):
Глубина сверления 120 мм G
10 винтов длиной 110 мм (E)

- При необходимости следует предусмотреть и подготовить деревянные пороги.
- Для винтов по дереву не использовать дюбели.

3.1.2.2 Для Intego Ambidextrous и Intego pro Ambidextrous

Бетонный пол

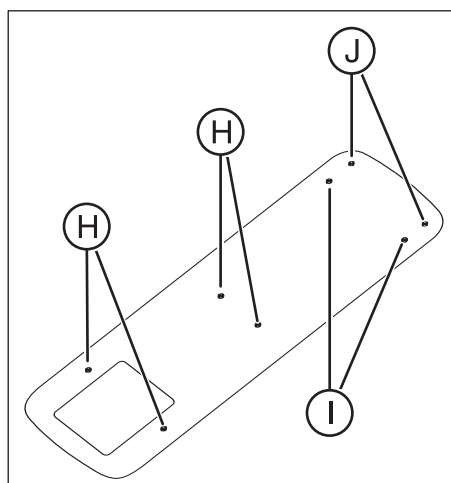


- Для сверления использовать сверло по бетону Ø12 мм.
- Глубина сверления зависит от конструкции пола.

Для бетонного пола без бесшовного покрытия (С):	Для бетонного пола с бесшовным покрытием (А) и изоляцией от ударного шума (В) А+В макс. 70 мм :
Глубина сверления 120 мм (G)	Глубина сверления 170 мм (G)
<ul style="list-style-type: none"> • 4 или 6 винтов длиной 110 мм (E) • 2 шт. анкер высокой прочности (короткий) 	<ul style="list-style-type: none"> • 4 или 6 винтов длиной 160 мм (F) • 2 шт. анкер высокой прочности (длинный)

ВАЖНО

Замените подкладные шайбы на анкерах высокой прочности на подкладные шайбы 25 x 10,5 x 4 из монтажного материала.



- Для отверстий (H) используйте винты с подкладными шайбами 30 x 10,5 x 2,5
- В качестве винтов используйте дюбели Ø12 мм, для анкера высокой прочности дюбель не использовать.
- Если используются точки крепления (J), установите анкера высокой прочности в точки крепления (J). Для отверстий (I) используйте винты с подкладными шайбами 25 x 10,5 x 4.
- Если точки крепления (J) не используются, установите анкера высокой прочности в точки крепления (I).

⚠ ПРЕДУПРЕЖДЕНИЕ

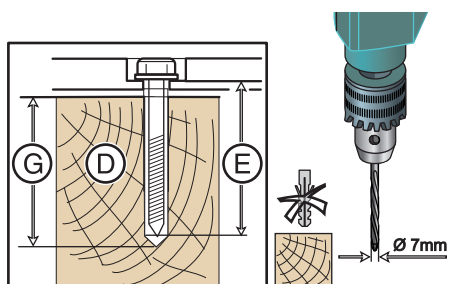
Имеющееся бесшовное покрытие (А) и изоляция от ударного шума (В) должны быть просверлены!

- При толщине бесшовного покрытия (А) и изоляции от ударного шума (В) более 70 мм следует использовать более длинные винты и увеличить глубину сверления.

ВАЖНО

Рекомендуется закрепить основание кресла в точках крепления (J).

Деревянный пол



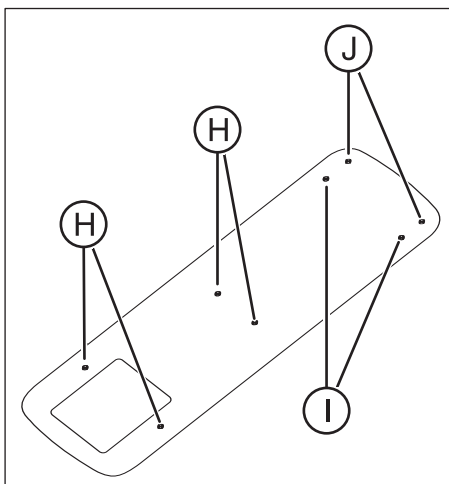
- Для сверления использовать сверло по дереву Ø7 мм.
- Глубина сверления:

для деревянного пола (D):

Глубина сверления **120 мм (G)**

6 или 8 винтов длиной **110 мм (E)**

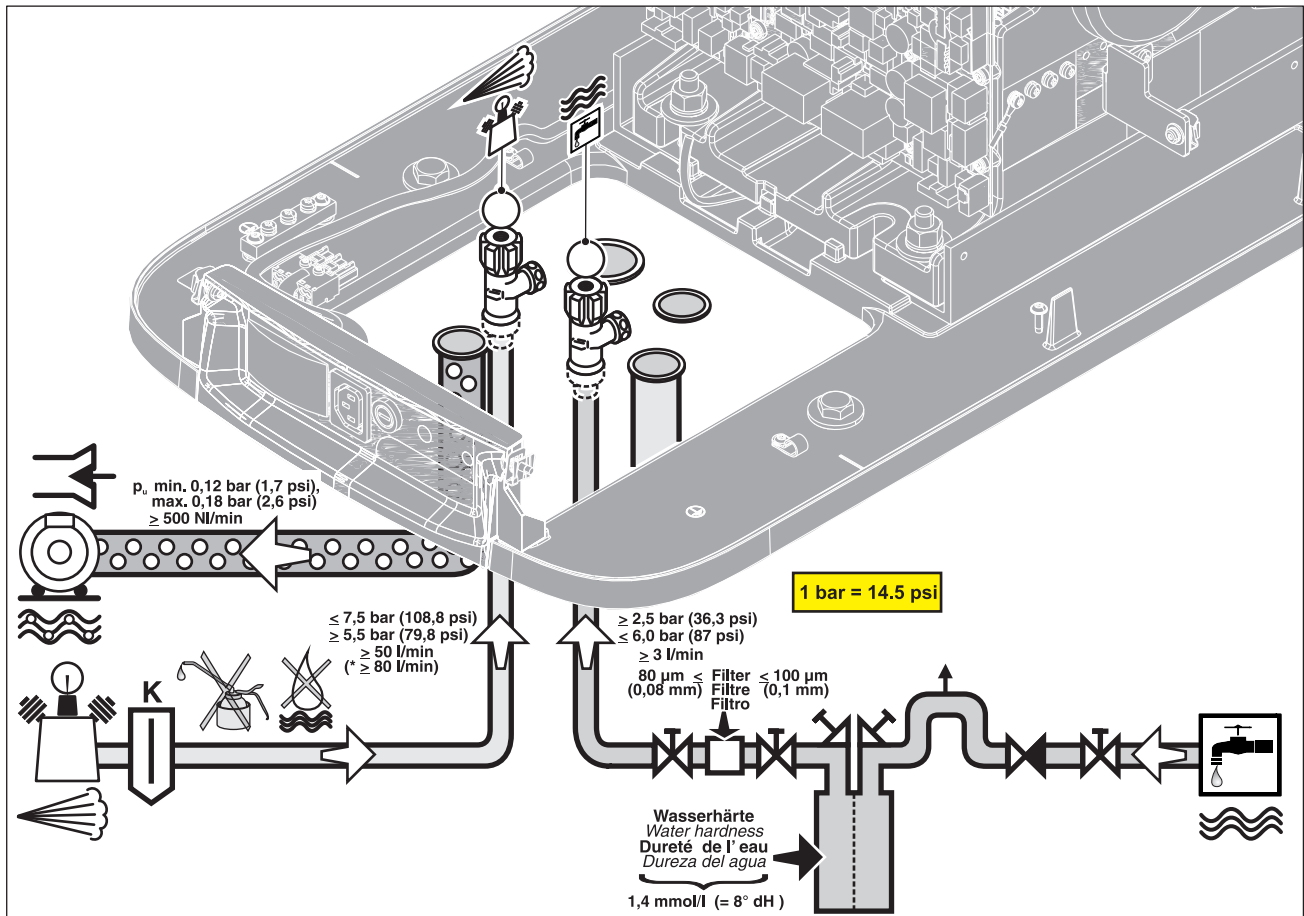
- При необходимости следует предусмотреть и подготовить деревянные пороги.
- Для винтов по дереву не использовать дюбели.
- Для отверстий (H) используйте винты с подкладными шайбами 30 x 10,5 x 2,5.
- Для отверстий (I) и (J) используйте винты с подкладными шайбами 25 x 10,5 x 4.






ВАЖНО

Рекомендуется закрепить основание кресла в точках крепления (J).

3.2 Требования к рабочим средам



* = При использовании струйного воздушного насоса Air Venturi.

	Отсос
	Сжатый воздух (без масла) Компрессору должен подаваться идеально чистый воздух.
	Холодная вода (питьевая)
K	Отделитель конденсата

3.2.1 Требования к подаче воды

3.2.1.1 Характеристики воды

Вода, подаваемая в стоматологическую установку, должна отвечать следующим условиям во избежание неполадок в работе.

Давление воды: 2,5 бар (36 psi) – 6бар (87 psi)

Минимальный расход: 3 л/мин

Жёсткость воды (общая жёсткость): при > 2,4 ммоль/л (= 12° жёсткости по немецкой шкале)
установить аппарат для умягчения воды.
Установить значение жёсткости на 1,43 ммоль/л (= 8° жёсткости по немецкой шкале).

Значение pH: 6,5 – 8,5 (рекомендация)

Размер частиц: ≤ 100 мкм

Качество воды: Качество воды должно соответствовать национальным требованиям к качеству питьевой воды.

Количество микроорганизмов: Количество микроорганизмов должно соответствовать национальным требованиям к качеству питьевой воды, но не выше 500 КОЕ/мл (КОЕ: Колониеобразующие единицы)

При повышенном количестве микроорганизмов следует выполнить проверку подключения и при необходимости устранить причину повышенного содержания микроорганизмов. В качестве альтернативы возможна установка автономной системы водоснабжения. На Intego можно в качестве опции использовать баллон с питьевой водой, а на Intego Pro – пустую ёмкость для дезинфицирующего средства в качестве резервуара для воды.

Взятие проб и определение количества микроорганизмов должны проводиться в специализированной лаборатории.

Перед установкой стоматологической установки необходимо обеспечить идеальное микробиологическое качество воды, что должно быть зафиксировано в протоколе определения количества микроорганизмов.

3.2.1.2 Подключение к местной сети водоснабжения

Стоматологическая установка с возможностью отключения от местной сети водоснабжения

Стоматологическая установка Intego Pro соответствует при наличии системы дезинфицирования требованиям стандарта EN 1717 (свободный выход с длиной участка разделения ≥ 20 мм) и стандарта DVGW (Немецкий союз специалистов водо- и газоснабжения). Она является искробезопасной в соответствии с рабочим стандартом W540 и выполняет требования стандартов W270 и KTW (Синтетические материалы в водопроводных линиях). Она может быть подключена напрямую к местной сети водоснабжения.

Стоматологическая установка Intego при наличии баллона с чистой водой без переключения к местной сети водоснабжения также выполняет требования стандартов EN 1717 и DVGW.

В обоих случаях стоматологическая установка имеет маркировку "DVGW" рядом с заводской табличкой.



Стоматологическая установка без отключения от местной сети водоснабжения

Если выполнение требований стандарта EN 1717 необходимо в соответствии с национальными нормами, необходимо наличие соответствующего оборудования для защиты местной сети водоснабжения за пределами стоматологической установки.

Это правило актуально для следующих вариантов оборудования:

- Intego Pro без системы для дезинфекции
- Intego без баллона с чистой водой
- Intego с баллоном с чистой водой и с возможностью переключения на местную сеть водоснабжения

В этих случаях стоматологическая установка не имеет маркировки "DVGW".

Следует учитывать национальные требования к подключению стоматологических установок к сетям водоснабжения.

3.2.1.3 Установка системы водоснабжения со стороны здания

- Выполнять монтаж следует с соблюдением национальных требований к монтажным работам (например, EN 1717).
- Подключить стоматологическую установку к линии подачи холодной воды.
- Использовать обычные тонкие фильтры с размером ячейки от 80 мкм (0,08 мм) до 100 мкм (0,1 мм).
- Для снижения числа микроорганизмов в трубопроводе подачи воды выполнять следующие указания при прокладке трубопровода к стоматологической установке:
 - Избегать использования длинных шлейфовых линий к стоматологической установке.
 - Выбирать тип подключения таким образом, чтобы после точки подключения к стоматологической установке имелись другие значительные потребители, например, раковины.
 - Избегать прокладки трубопровода параллельно линии горячей воды.
- Рекомендация: Для трубопровода подачи воды к стоматологической установке установить угловой клапан с 2 выходами и 2 запорными кранами. Второй выход используется для упрощения взятия проб воды для микробиологического исследования.

3.2.2 Требования к подаче воздуха

Подача воздуха необходима для привода турбин, охлаждения приводов бормашины, для спрея охлаждения и для управления стоматологической установкой.

3.2.2.1 Свойства воздуха

Воздушное давление: 5,5 бар (80 psi) – 7,5 бар (109 psi)

Минимальный расход: 50 л/мин

Минимальный расход со струйным воздушным насосом: 80 л/мин

Влажность воздуха: Точка росы $\leq -20^{\circ}\text{C}$ при атмосферном давлении

Содержание масла: $\leq 0,5 \text{ мг/м}^3$

Содержание частиц ≤ 100 частиц размером 1-5 мкм на 1 м^3 воздуха (более крупные частицы отфильтровываются стоматологической установкой.)

Гигиена: Гигиенически чистый воздух
ВАЖНО!
Для работы стоматологической установки не требуется медицинский воздух.

3.2.2.2 Установка линии подачи воздуха

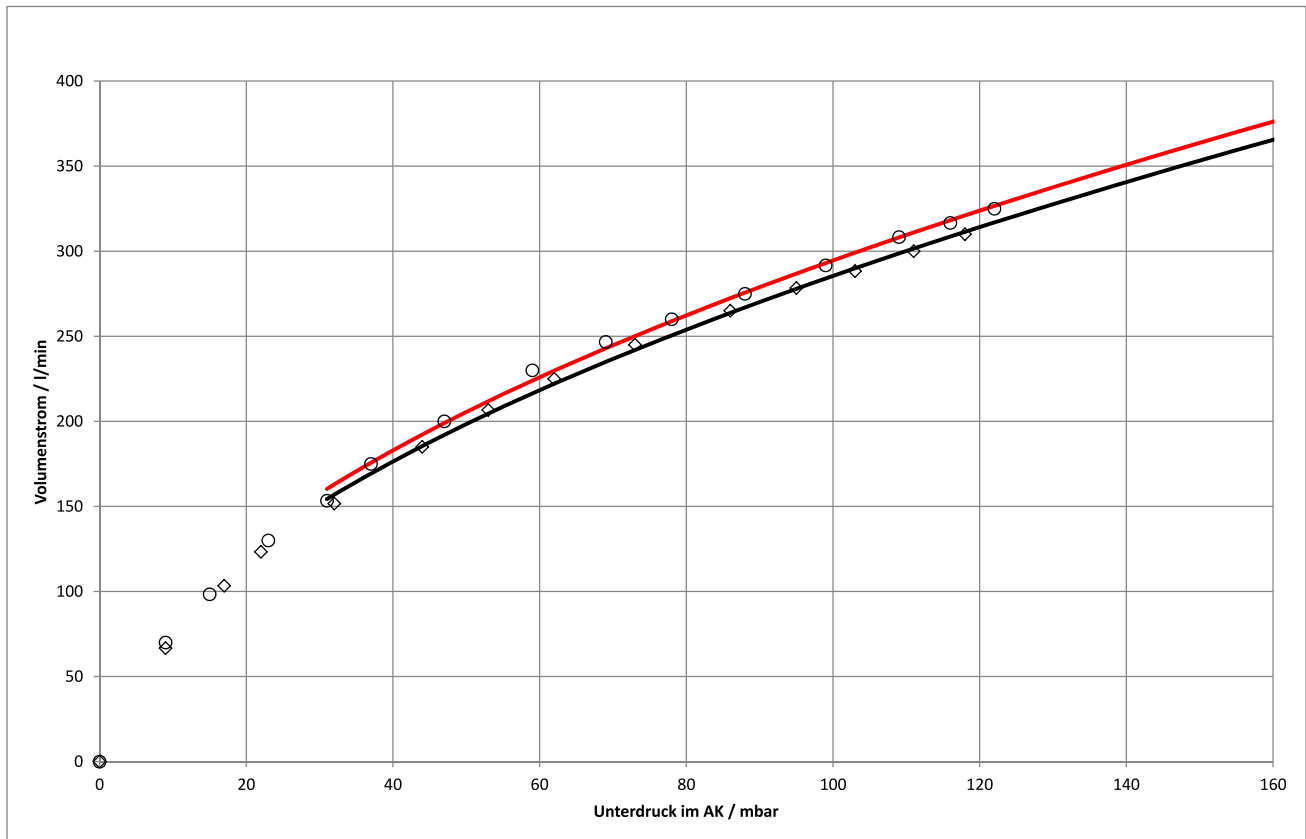
- Выполнять установку в соответствии с национальными требованиями.
- Установить отделитель конденсата.

3.2.3 Требования к всасывающей системе

- Пониженное давление в точке подключения к стоматологической установке: не менее 0,12 бар (1,7 psi), не более 0,18 бар (2,6 psi).
- При пониженном давлении > 0,18 бар (2,6 psi) без протока стоматологическая установка должна быть оснащена дополнительным комплектом "Ограничитель пониженного давления" (REF 59 68 826).
- Минимальная мощность всасывания: 500 норм.л/мин
- При установке всасывающего трубопровода: Учитывать инструкцию по монтажу "Всасывающие машины".
- Всасывающая система Тип 1: Высокий расход
- Мокрое или сухое всасывание (в зависимости от оснащения)
- Диаметр отсасывающих прямых наконечников:
 - 6 мм: Слюноотсос и хирургическое отсасывание
 - 11 мм: Отсасыватель аэрозольного тумана
- Intego: Размер ячейки фильтра 1,5 x 3,0 мм
- Intego pro: Размер ячейки фильтра 1,3 x 1,3 мм
- Компания Sirona рекомендует использовать канюли с перепуском, чтобы избежать обратного потока в случае присасывания канюли.

3.2.3.1 Стандартное падение давления во всасывающей системе

Поток в большом отсасывающем шланге



- красный (○): Только большой всасывающий патрубок
- черный (◇): Слюноотсос параллельный

3.2.4 Требования к подключению линии отвода отработанной воды

- Выход отработанной воды стоматологической установки составляет не более 3 л/мин.
 - Линия отвода отработанной воды должна быть устроена соответствующим образом.
 - Выполнить прокладку канализационного трубопровода в соответствии с данными таблицы [→ 24].
Уклон канализационного трубопровода должен составлять не менее 1°.

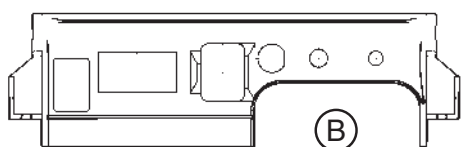
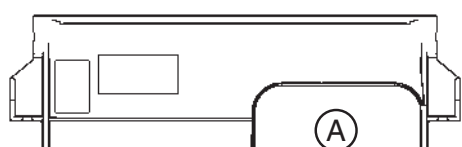
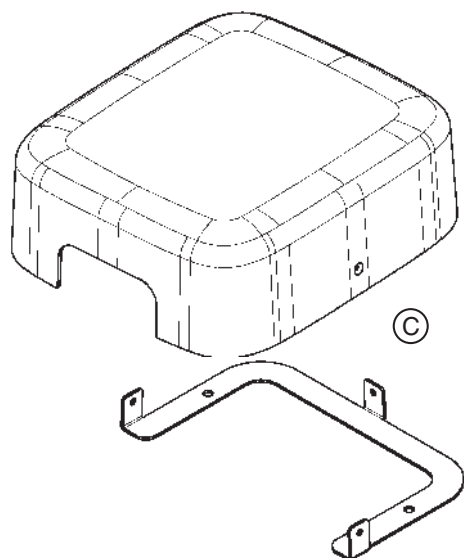
3.3 Открытый монтаж линий подачи сред

Линии подачи сред можно прокладывать по полу (открытый монтаж) и в самом полу (скрытый монтаж).

Прокладка линий питания в полу – см. раздел „Скрытый монтаж линий питания“ [→ 23].

При открытом монтаже существует два варианта подключения

- При подключении из стены требуется „Комплект для открытого монтажа“.
- При подключении из пола снаружи клеммной коробки требуется „Комплект для монтажа отдельной клеммной коробки“ (C).



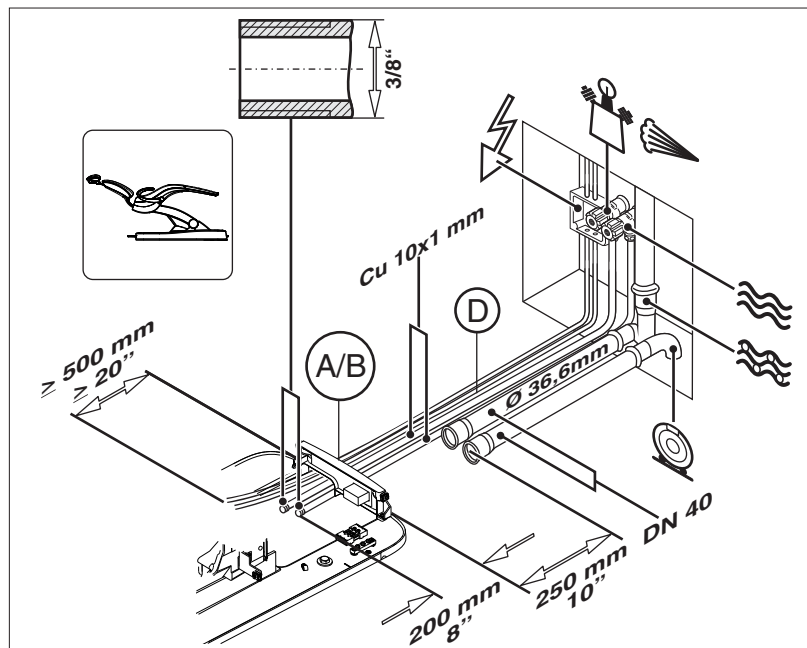
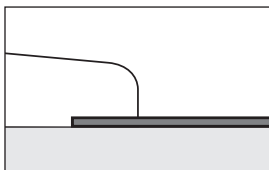
Кроме того, на клеммной коробке стоматологической установки должна быть подходящая диафрагма для открытого монтажа. Диафрагма может быть без (A) и с (B) разъемом для сторонних устройств.

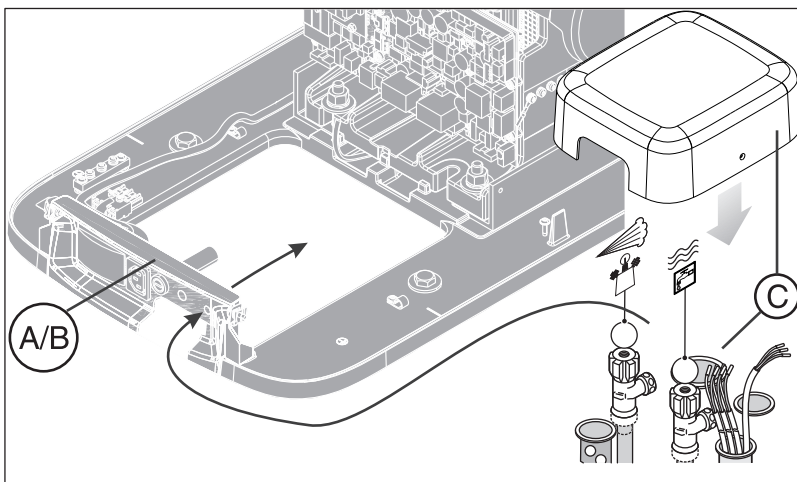
При заказе с завода

- При заказе с завода необходимо заказать также „Комплект для открытого монтажа“, № для заказа: 64 43 746. Нужная диафрагма будет выбрана автоматически на основе дополнительной информации для заказа. При необходимости следует дополнительно заказать „Комплект для монтажа отдельной клеммной коробки“, № для заказа: 64 43 738.

При дозаказе для дооснащения

- Для подключения из стены требуется комплект для открытого монтажа и диафрагма:
 - Комплект для открытого монтажа (D), № для заказа: 64 43 746 и
 - Диафрагма главного выключателя, для открытого монтажа без разъема для сторонних устройств (A), № для заказа: 64 73 636 или
 - Комплект дооснащения: диафрагма для открытого монтажа с разъемом для сторонних устройств (B), № для заказа: 64 73 602
 - Для подключения из пола снаружи клеммной коробки требуется „Комплект для монтажа отдельной клеммной коробки“ и диафрагма:
 - Комплект для монтажа отдельной клеммной коробки (C), № для заказа: 64 43 738 и
 - Диафрагма главного выключателя, для открытого монтажа без разъема для сторонних устройств (A), № для заказа: 64 73 636 или
 - Комплект дооснащения: диафрагма для открытого монтажа с разъемом для сторонних устройств (B), № для заказа: 64 73 602
- > Уложите линии питания, выходящие из стены или отдельной клеммной коробки, на панели подключения стоматологической установки согласно рисунку.





	Всасывающая труба DN40 HT-PP ISO 8283-3 (полипропилен, внутренний диаметр ок. 36,5 мм)
	Подача сжатого воздуха Труба 10x1 мм, угловой клапан с выходом 3/8"
	Приток воды Труба 10x1 мм, угловой клапан с выходом 3/8"
	Водосток DN40 HT-PP ISO 8283-3 (полипропилен, внутренний диаметр ок. 36,5 мм)
	Сетевой провод 3x1,5 мм ² (AWG16) Защитный автомат: для 230 В AC: 16 А среднеинерц. на 100-115 В перем.тока: 20 А инерц. Рекомендация: Защитный автомат типа В
	Опция: Кабель светильника (10 м) Heliodent plus (свободный конец 300 ± 50 мм) ВНИМАНИЕ! Запрещается прокладывать кабель светильника Heliodent plus вместе с кабелями USB или HDMI. При необходимости предусмотреть прокладку отдельной монтажной трубы.

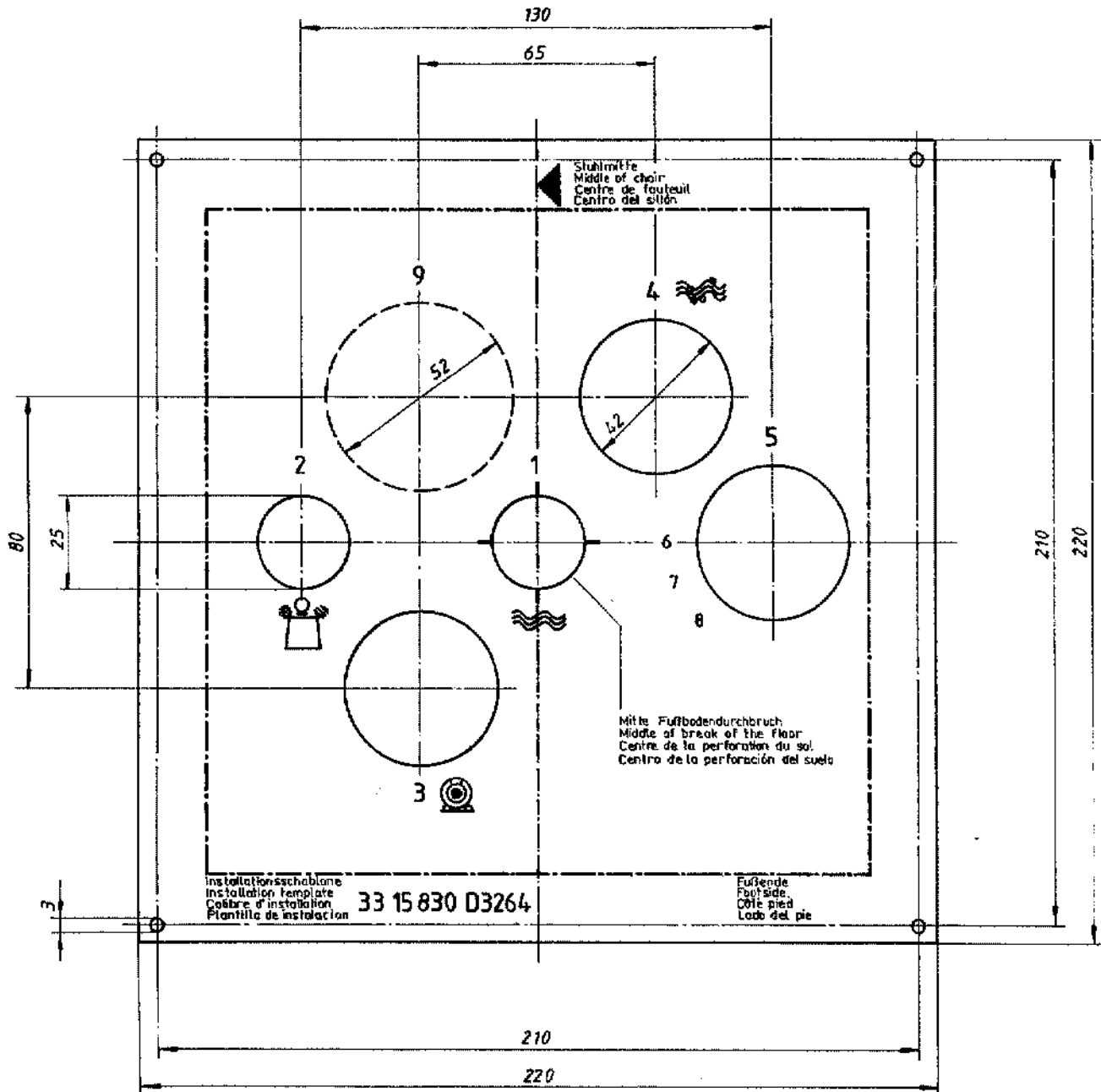
3.4 Монтаж линий подачи сред под полом







3.4.1 Монтажный шаблон

Для прокладки концов труб рекомендуется заказать в компании Sirona монтажный шаблон (REF 33 15 830).

С помощью эскиза при необходимости шаблон может быть изготовлен самостоятельно.

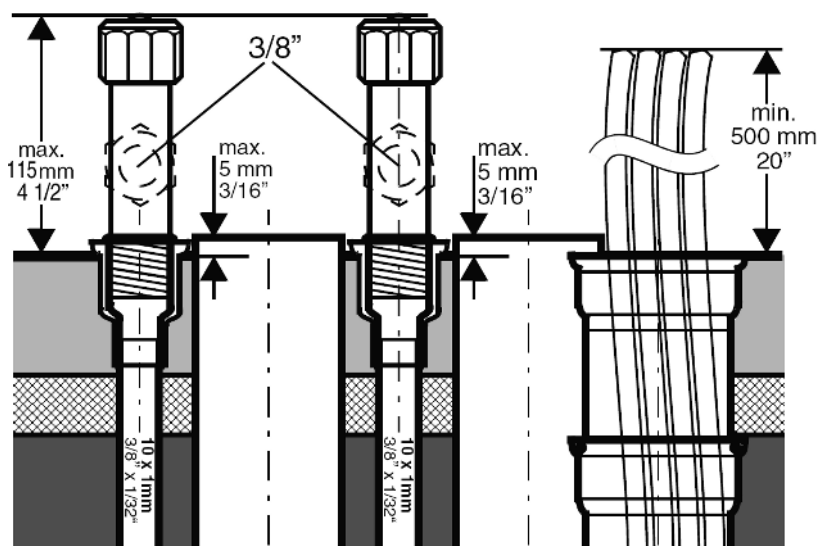
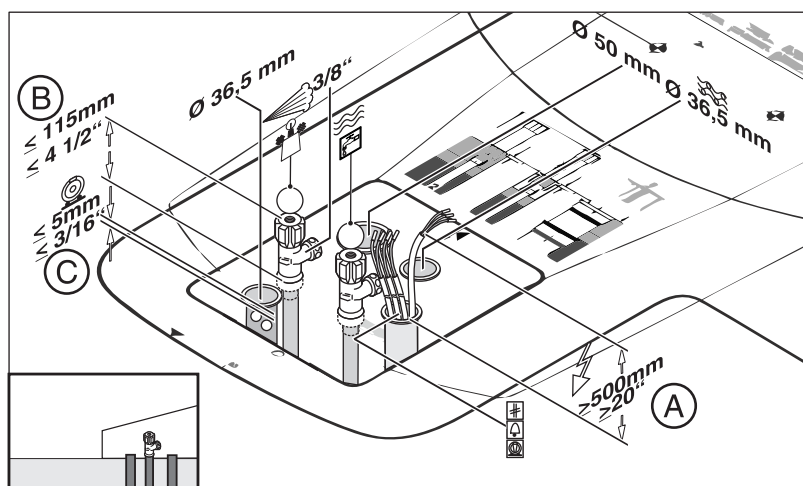
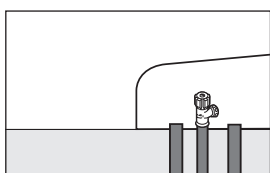
Указанные размеры вырезов - это размеры отверстий, выполненных кольцевым сверлом.



Труба №	Линия	Пикто- грамма	Раскладка монтажного шаблона
1			Приток воды Труба 10x1 мм, угловой клапан с выходом 3/8"
2			Подача сжатого воздуха Труба 10x1 мм, угловой клапан с выходом 3/8"
3			Всасывающая труба DN40 НТ-PP ISO 8283-3 (полипропилен, внутренний диаметр ок. 36,5 мм)
4			Водосток DN40 НТ-PP ISO 8283-3 (полипропилен, внутренний диаметр ок. 36,5 мм)
5			Монтажная труба (для кабелей питания) Внутренний диаметр ок. 40 мм)
	6		Линия управления к реле системы всасывания  3x1,5 мм ² (AWG16) (качество как у сетевой проводки)
	7		Сетевой провод 3x1,5 мм ² (AWG16) Защитный автомат: на 220 - 240 В перем. тока: 16 А среднеинерц. на 100 - 127 В перем. тока: 20 А инерц. Рекомендация: Защитный автомат типа В
	8		Опция: Кабель светильника (10 м) Heliodent plus (свободный конец 300 ± 50 мм) ВНИМАНИЕ! Запрещается прокладывать кабель светильника Heliodent plus вместе с кабелями USB или HDMI. При необходимости предусмотреть отдельную монтажную трубу или выполнить открытый монтаж, см. Открытый монтаж линий подачи сред [→ 20].
9			Монтажная труба (МТ) внутренний диаметр не менее 50 мм (или соответствующий плоский лоток) для подключения к ПК

3.4.2 Монтаж линий питания на соединительной панели

- ✓ Имеется или был изготовлен монтажный шаблон.
 - 1. Проверить положение линий питания по шаблону в соответствии с планом кабинета. Соблюдать достаточные расстояния до стен, см. "Масштаб 1:20". Середина отверстия в полу должна находиться на расстоянии 200 мм (7 7/8") от стороны ног стоматологической установки.
 - 2. Уложить концы линий питания, угловые клапаны и трубы в соответствии с иллюстрациями.
- ↪ Верхний край угловых клапанов для подачи воздуха и воды не должны выходить за верхний край пола более чем на 115 мм (4 1/2") (B).
 - ↪ Трубопровод всасывания и труба отвода отработанной воды заканчиваются на уровне пола (C) (допуск +5 мм (3/16")). Внутренний диаметр обеих труб составляет 36,5 мм.
 - ↪ Электрические линии находятся выше мин. на 500 мм (20") (A).
 - ↪ Прокладка линий питания завершена.



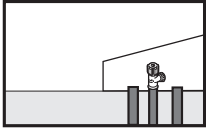
3.5 Очистка воздушных и водяных трубопроводов

ВНИМАНИЕ

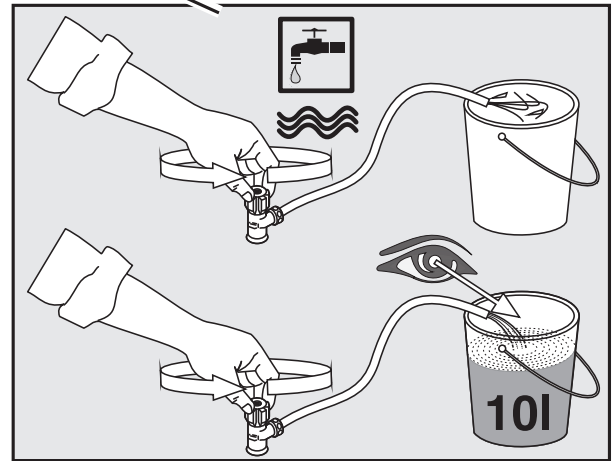
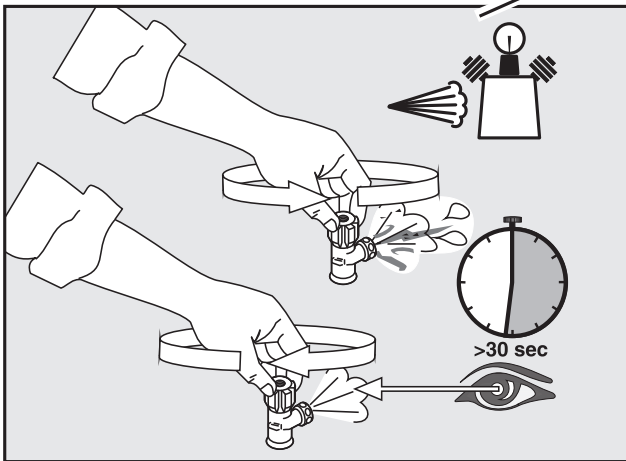
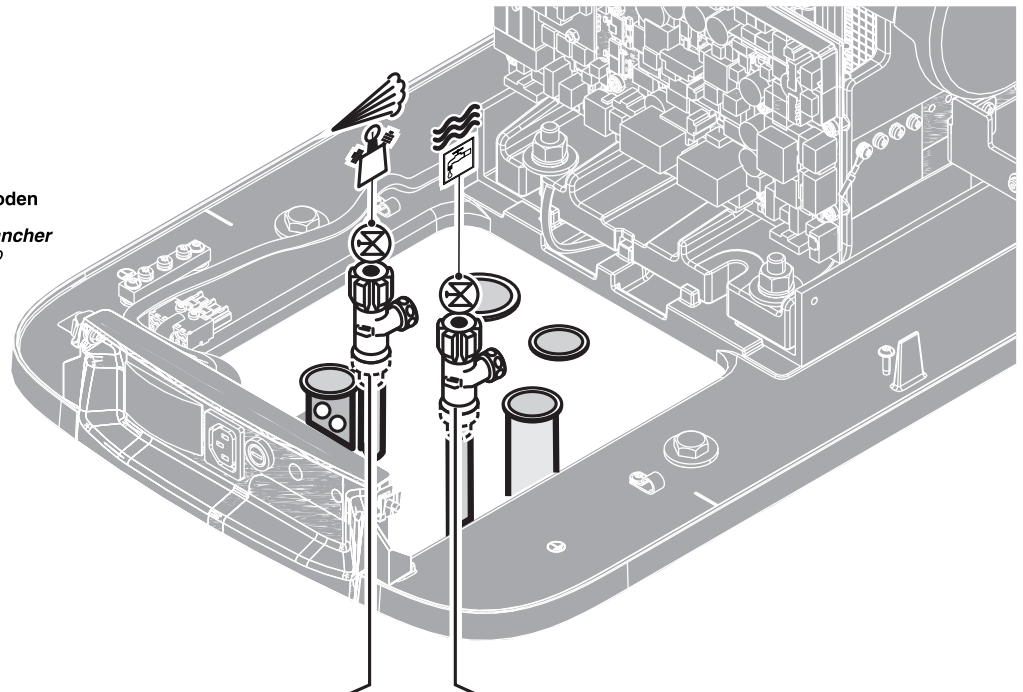
Стружки и прочие посторонние материалы могут быть смыты или сдуться внутрь стоматологической установки.

Металлические стружки могут нарушить работ пневматических компонентов. Посторонние материалы могут засорить фильтры.

- > При монтаже необходимо следить за тем, чтобы внутрь линий питания не попадали стружки и прочие посторонние материалы.
- > Промыть линии водоснабжения.
- > Продуть линии подачи воздуха.
- > Убедиться, что после промывки или продувки в трубопроводы не могут попасть никакие-либо посторонние материалы.



Versorgung durch den Fußboden
Supply through the floor
Alimentation à travers du plancher
Alimentación a través del suelo



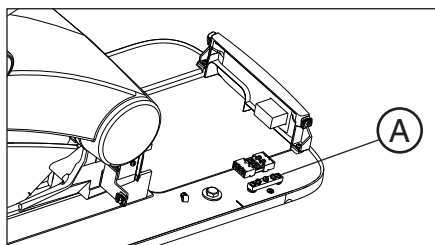
3.6 Выравнивание потенциалов

Стоматологическая установка не требует устройства выравнивания потенциалов.

Стоматологическая установка, монитор, ПК и подключенные к точкам подключения других приборов устройства имеют одинаковый потенциал благодаря проводке стоматологической установки.

При использовании в клиниках при наличии посторонних токопроводящих деталей (например, металлической мебели), экранирования от электромагнитных полей или экранированных полов в единичных случаях имеет смысл соединить эти детали и стоматологическую установку с системой выравнивания потенциалов.

Решение о такой необходимости принимает персонал, ответственный за проектирование стоматологического кабинета. При этом следует учитывать требования стандартов IEC 60364-7-710 / VDE 0100-710.



Подключение стоматологической установки к линии выравнивания потенциалов выполняется на колодке защитного проводника в клеммной коробке (A).

3.7 Монтаж линий подключения к ПК под полом

В зависимости от местных условий имеющийся набор кабелей может быть проложен монтажником в кабельном канале под полом ещё перед монтажом стоматологической установки.

Для этого применяется кабельный канал № 9, см. Монтажный шаблон [-> 23].

ВАЖНО

Набор кабелей для подключения к ПК не должен проходить в том же кабельном канале, что и имеющийся кабель светильника для модели Heliodent plus!

Наборы кабелей с разъёмами HDMI и USB для подключения к ПК SiroCam:

- 5 м: REF 64 46 111
- 10 м: REF 63 29 655

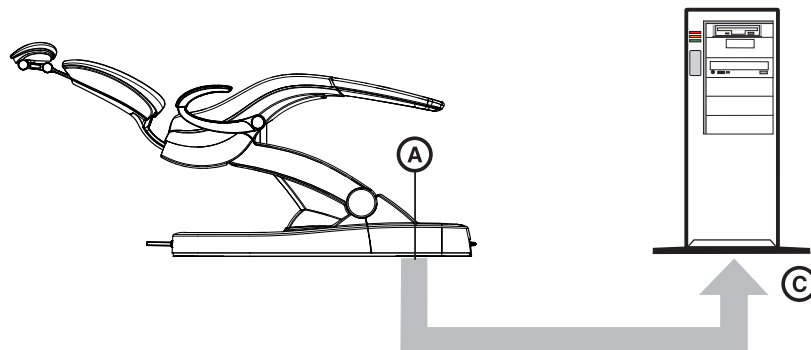
ВНИМАНИЕ

Электрические кабели чувствительны к обрыву.

При перегибе или скручивании жилы кабеля могут быть повреждены. В этом случае кабель подлежит замене.

- > При прокладке кабелей следить за тем, чтобы не было перегибов или скручивания.

Прокладка кабелей к ПК



Кабели длиной 5 м: **L530** (USB), **L553** (Ethernet), **L552** (HDMI) и **защитный проводник**.

Кабели длиной 10 м: USB повторитель, **L339** (Ethernet), **L406** (HDMI) и **защитный проводник**. Для ПК без выхода HDMI используется **Аудио** кабель, входящий в набор кабелей.

Не перекрещивать кабели между собой во избежание помех при передаче данных.

- ✓ От стоматологической установки до места установки ПК проложен кабельный канал.
- ✓ На стороне стоматологической установки свободная длина **A** кабелей составляет: длина **A** = 600 мм



- Проложить кабели **USB**, **Ethernet**, **HDMI** и **защитный проводник** от стоматологической установки до места установки ПК **С**. Для ПК без выхода HDMI дополнительно проложить **Аудио** кабель.

В случае кабеля USB разъем типа А должен находиться со стороны ПК, а разъем типа В на стороне кресла.

- ↪ Подготовка подключения ПК при монтаже кабелей под полом завершена.

ВАЖНО

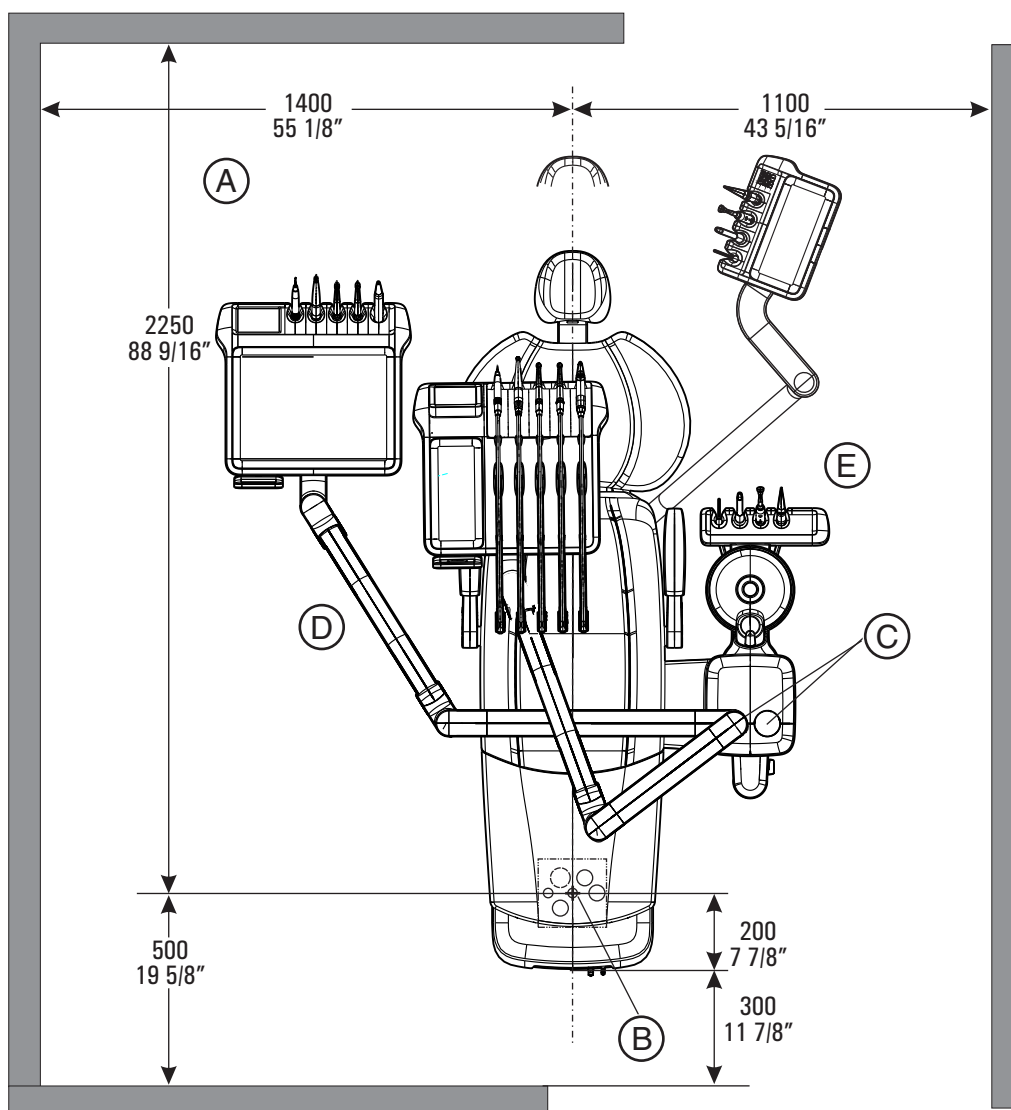
Минимальные требования к ПК

См. документ „Инструкции по установке и системные требования для конфигурации ПК“, (REF 61 94 075) Sivation Digital.

4 Габаритные размеры, технические данные

4.1 Размеры Intego, масштаб 1:20

4.1.1 Расстояния в стоматологическом кабинете - Intego

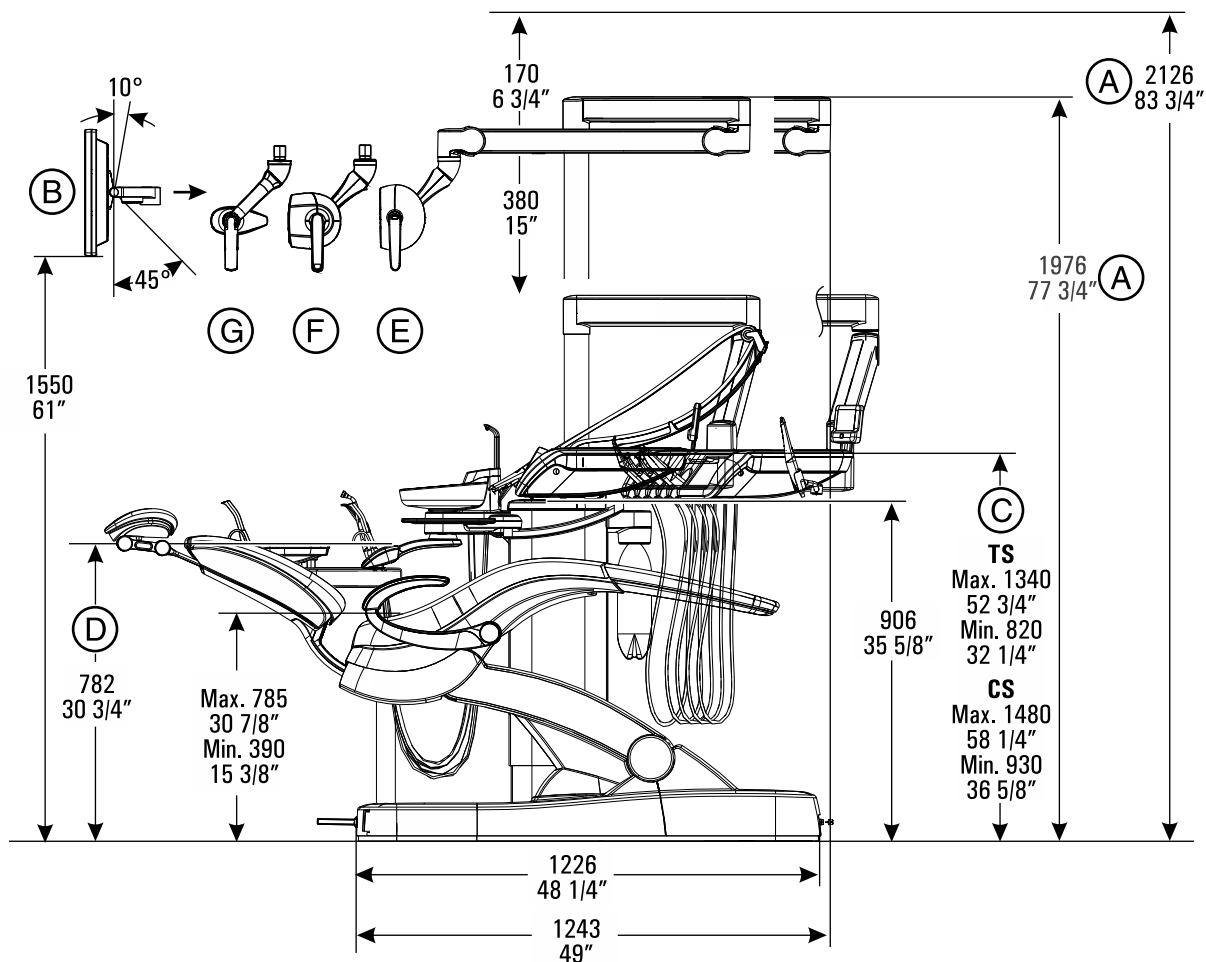


A	Рекомендуемые расстояния до шкафа или стены.
B	Центр отверстия в полу/место монтажа.
C	ВАЖНО! Установленный здесь светильник и блок врача с/без лотка имеют больший радиус перемещения, чем указанные здесь расстояния.
D	Блок врача TS или CS
E	Блок ассистента Компакт или Komfort

4.1.2 Вид сбоку Intego

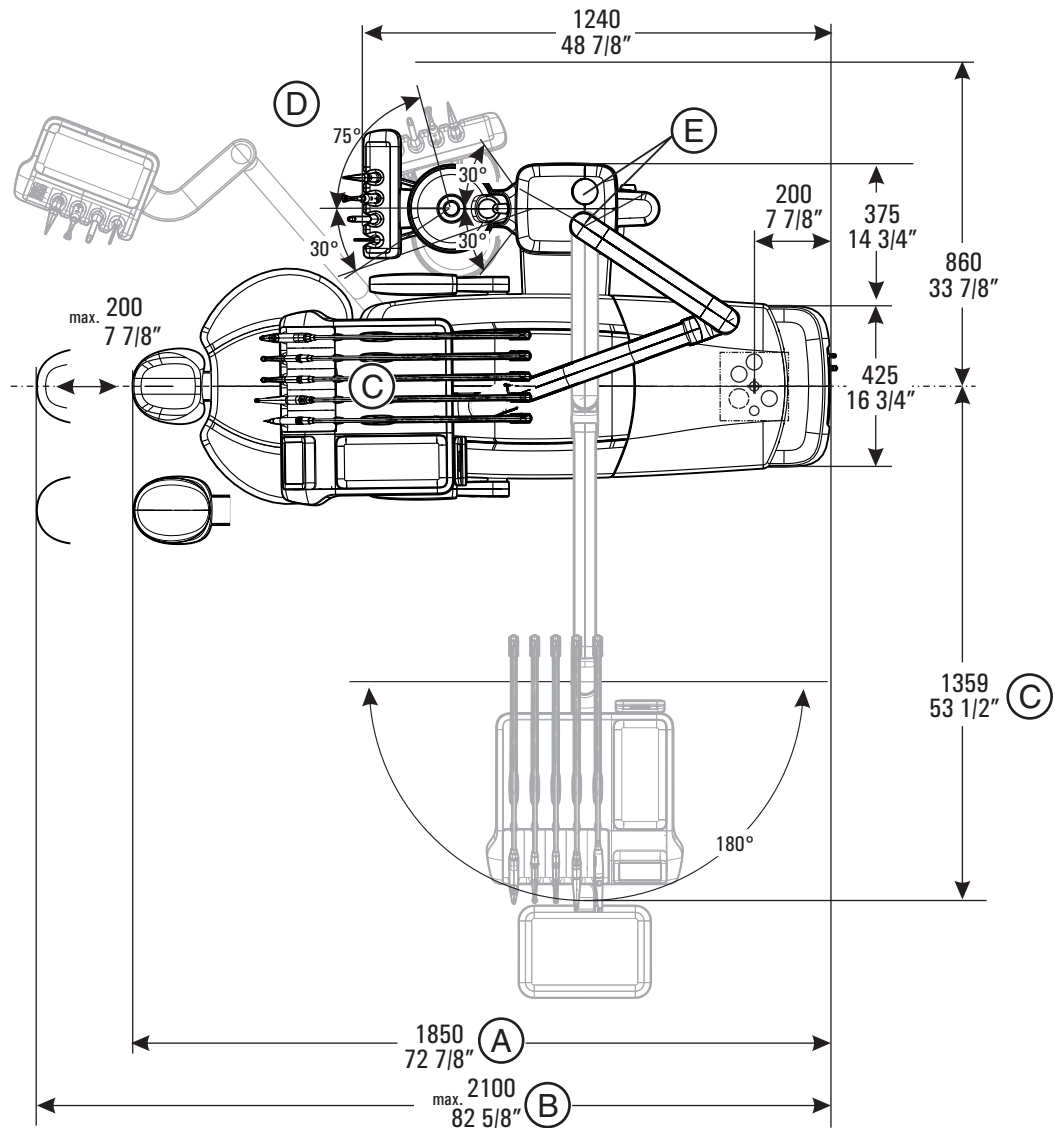
ВАЖНО

Рекомендуемая высота помещения ≥ 2220 мм



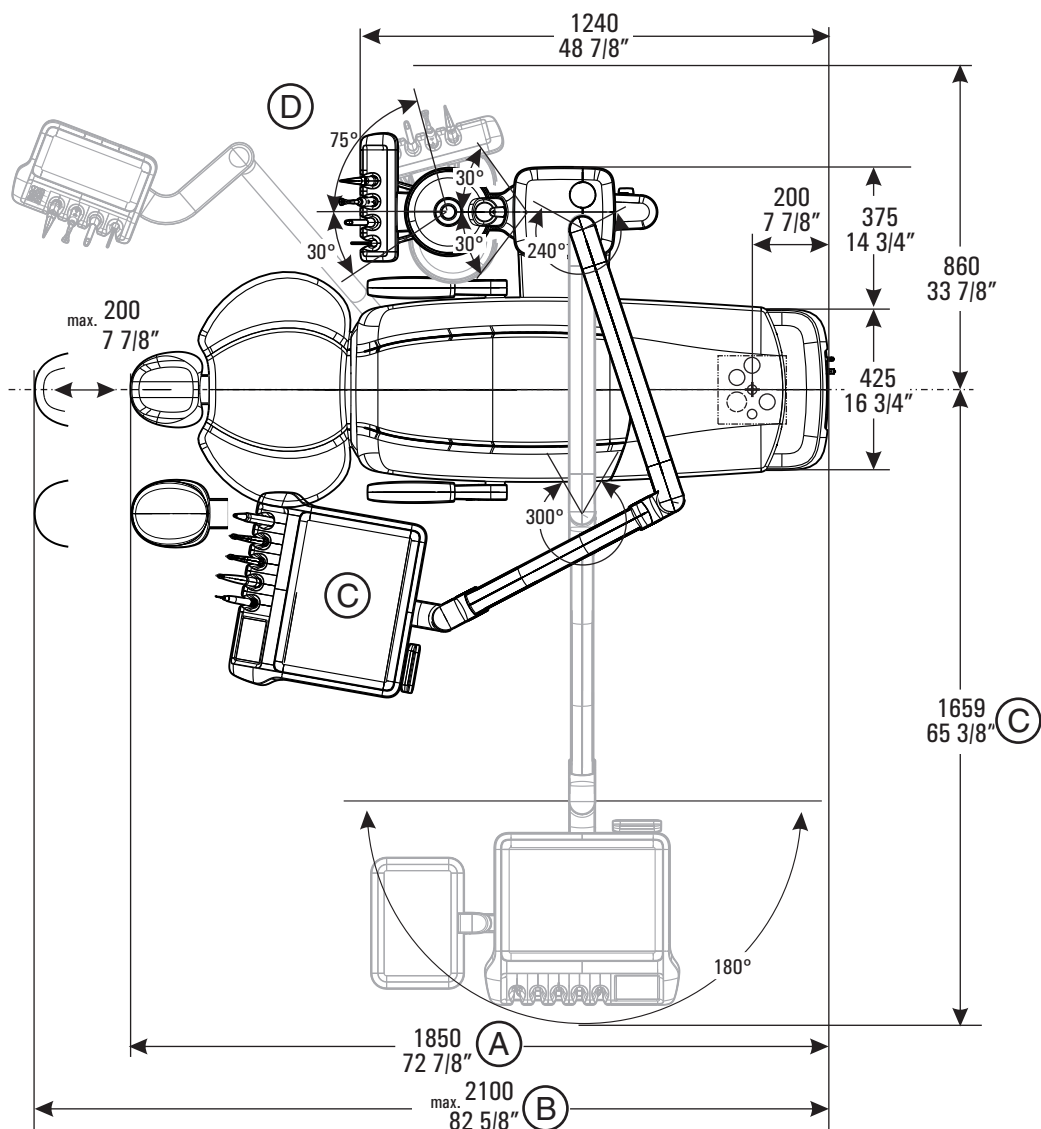
A	Размеры для водяного блока Компакт
B	Монитор на опоре светильника
C	Высота блока врача TS или CS
D	Высота по верхней кромке блока ассистента Компакт или Komfort
E	LEDlight Plus
F	LEDview Plus
G	LEDview

4.1.3 Вид сверху Intego с блоком врача CS



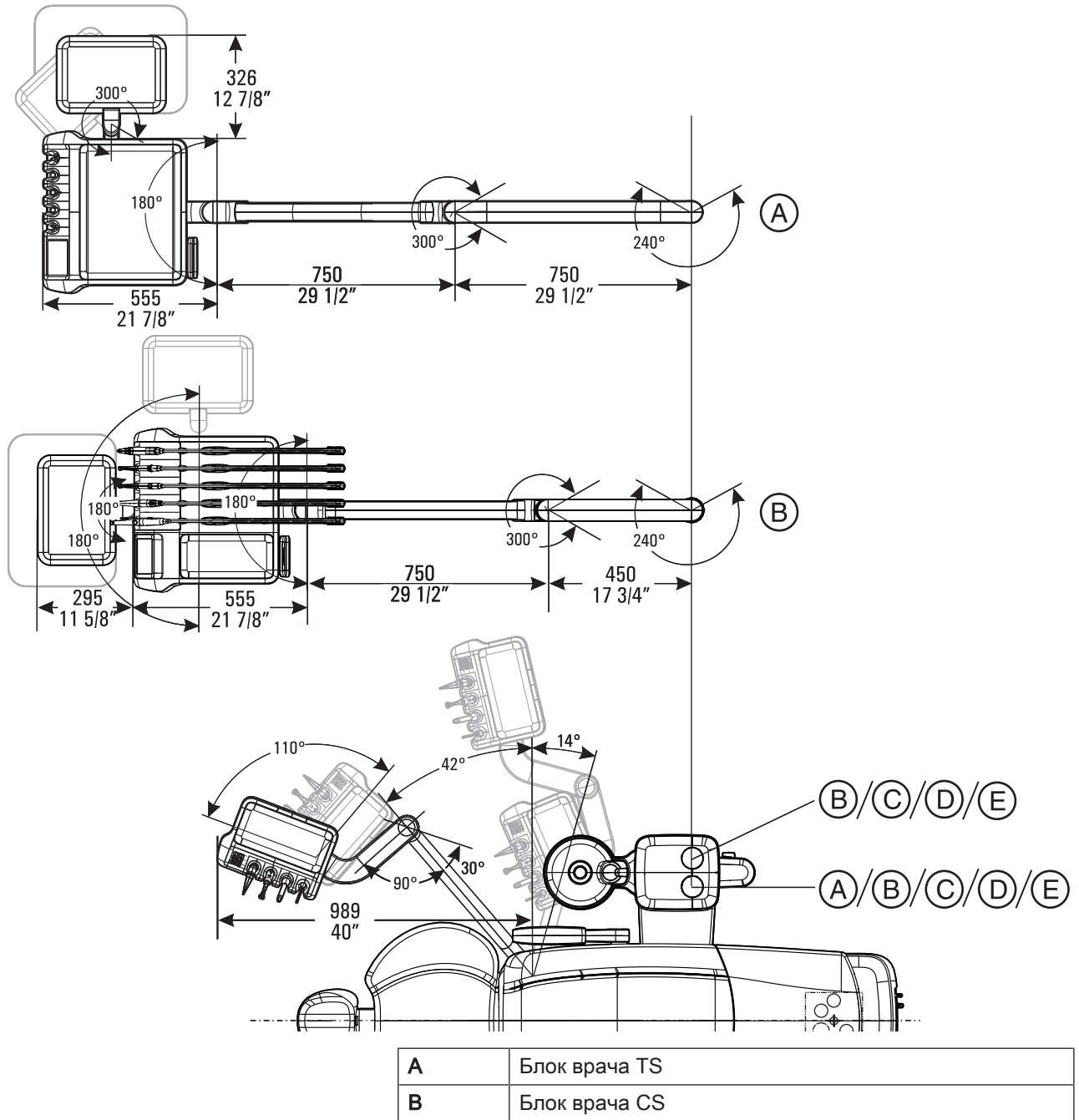
A	Подголовник: Длина стоматологической установки с пациентом 176 см и рабочей программой 2
B	Подголовник: Максимальная длина стоматологической установки
C	Размеры блока врача CS при различных положениях установки (E)
D	Блок ассистента Компакт или Komfort
E	Возможные положения установки блока врача CS и светильника

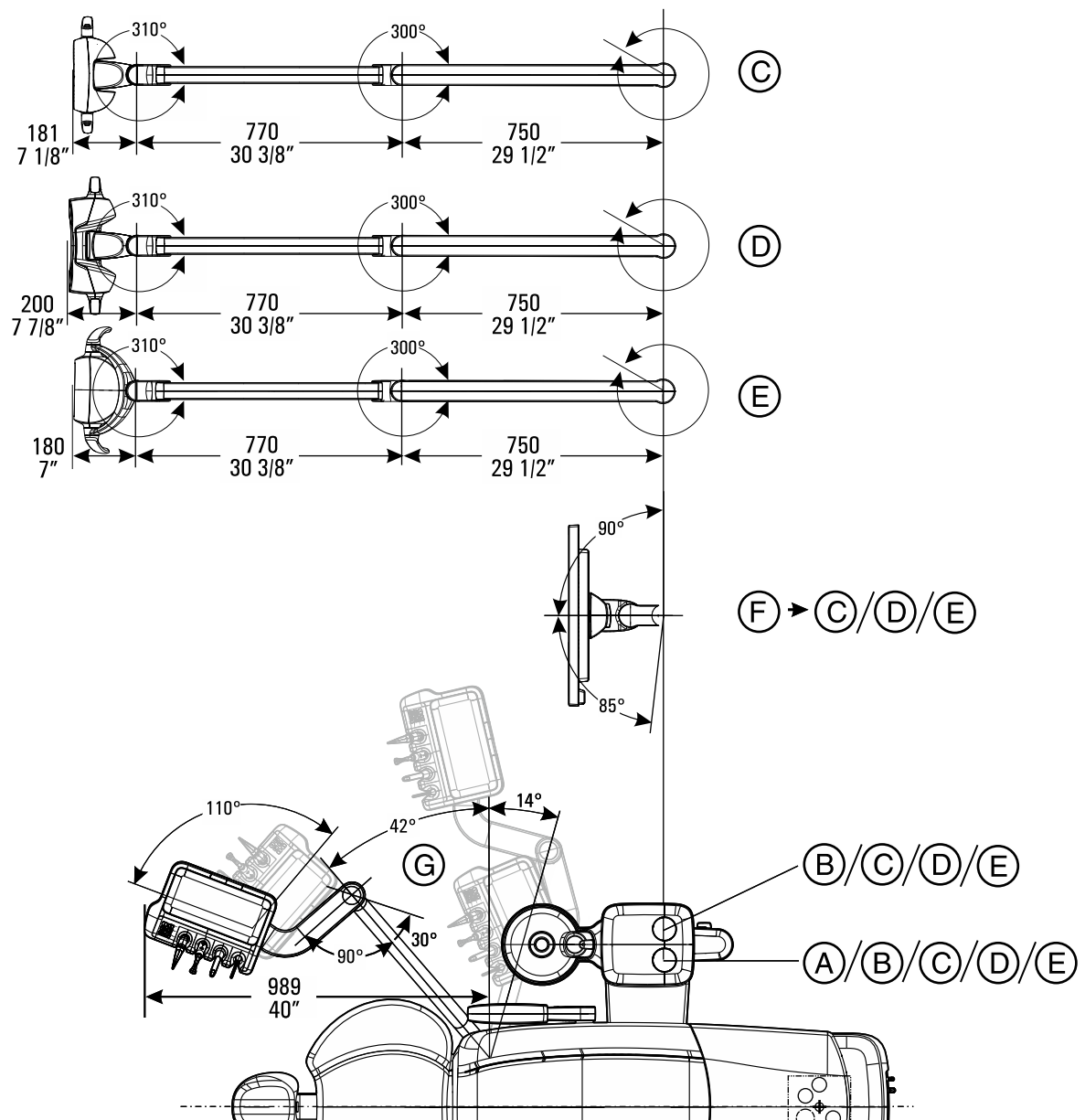
4.1.4 Вид сверху Intego с блоком врача TS



A	Подголовник: Длина стоматологической установки с пациентом 176 см и рабочей программой 2
B	Подголовник: Максимальная длина стоматологической установки
C	Размер блока врача TS
D	Блок ассистента Компакт или Komfort

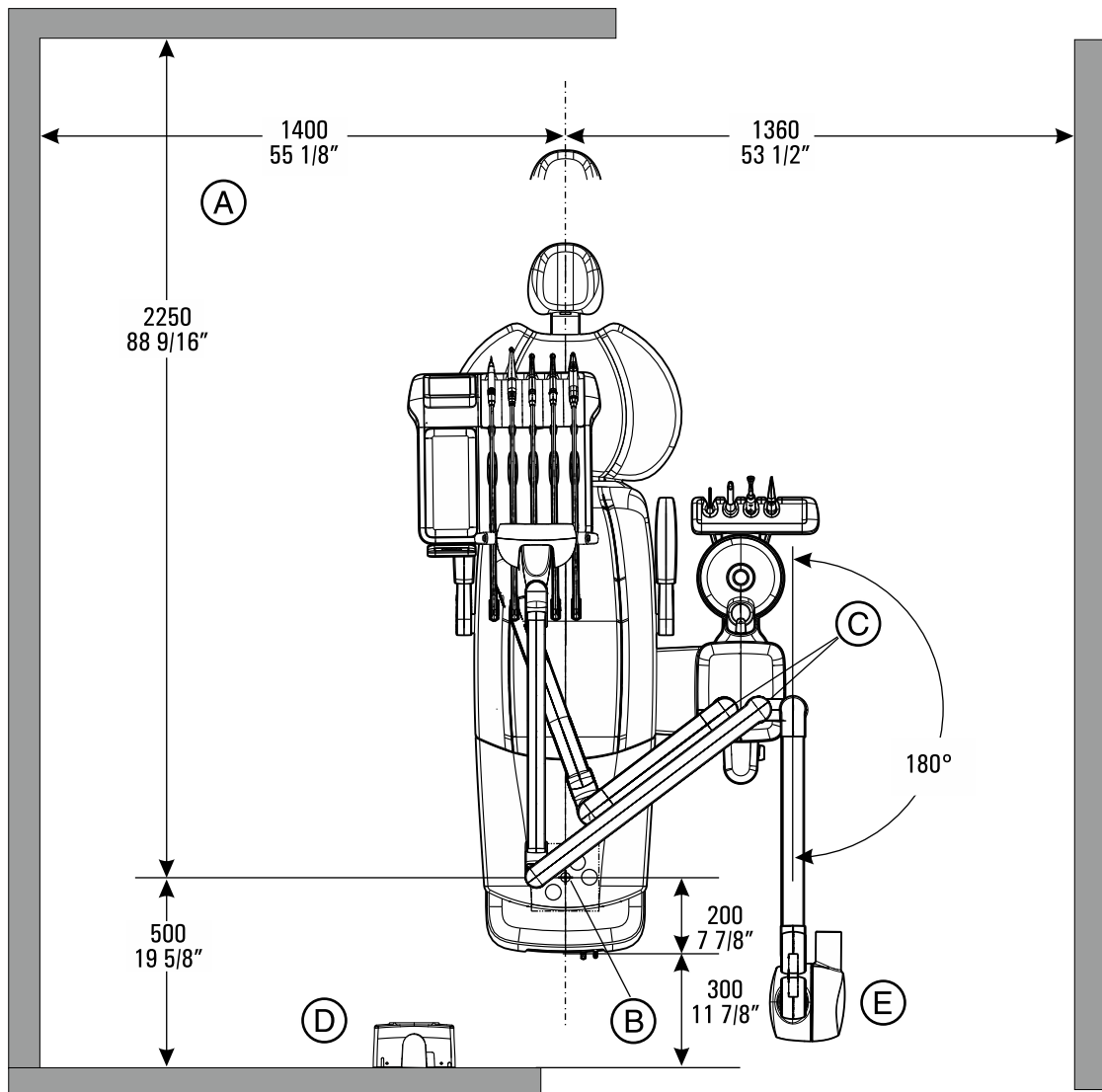
4.1.5 Вид сверху Intego с опциями





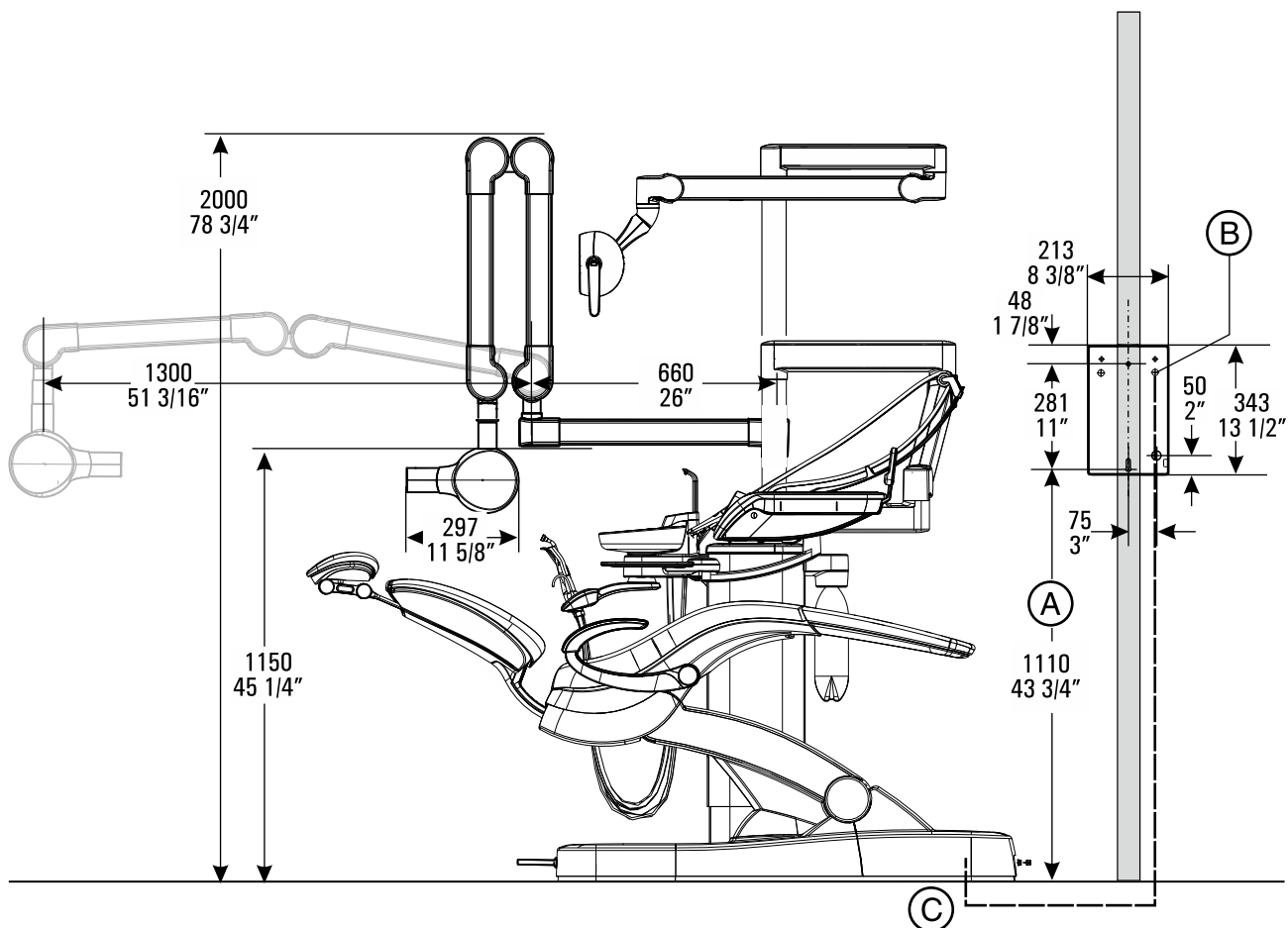
C	LEDlight Plus
D	LEDview Plus
E	LEDview
F	Монитор
G	Блок ассистента Komfort

4.1.6 Расстояния в стоматологическом кабинете - Intego с моделью устройства Heliodent plus



A	Рекомендуемые расстояния до шкафа или стены.
B	Центр отверстия в полу/место монтажа
C	ВАЖНО! Установленный здесь светильник и блок врача с/без лотка и Heliodent Plus имеют больший радиус перемещения, чем указанные здесь расстояния.
D	Стеной переходник Heliodent Plus Соблюдать требования к защите от излучения!
E	Консоль со светильником Heliodent Plus

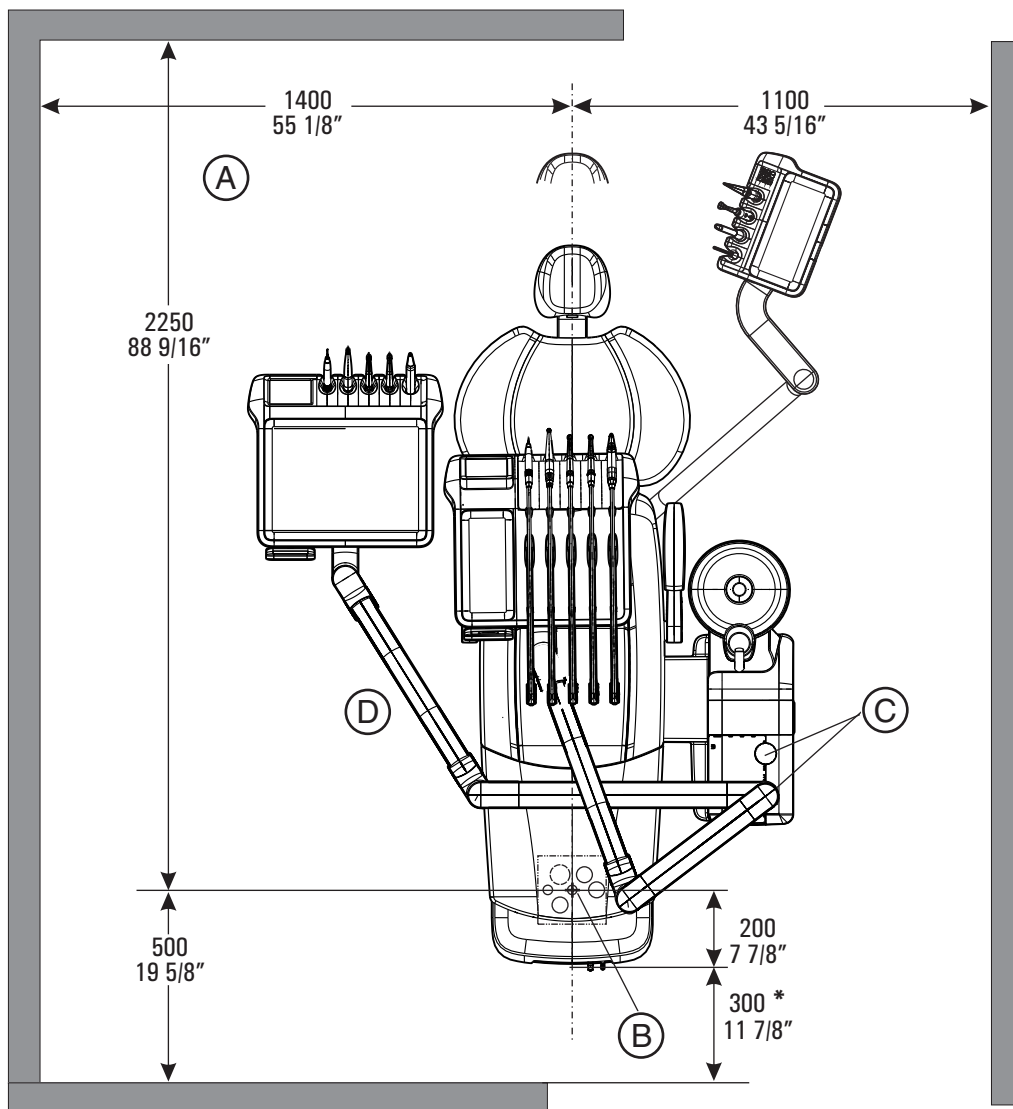
4.1.7 Вид Intego сбоку с моделью устройства Heliodent plus



A	Рекомендуемая высота монтажа настенного переходника – 1110 мм (43 3/4“)
B	Ввод для кабеля светильника
C	В комплекте идет кабель управления, проходящий между Intego и настенным переходником (наружный диаметр 12,5 мм, макс. длина 10 м (393“)). ВНИМАНИЕ! Запрещается прокладывать кабель светильника Heliodent Plus вместе с линиями USB или HDMI. При необходимости предусмотреть отдельную монтажную трубу или выполнить открытый монтаж, см. Открытый монтаж линий подачи сред [→ 20].

4.2 Габариты Intego pro, масштаб 1:20

4.2.1 Расстояния в стоматологическом кабинете - Intego pro

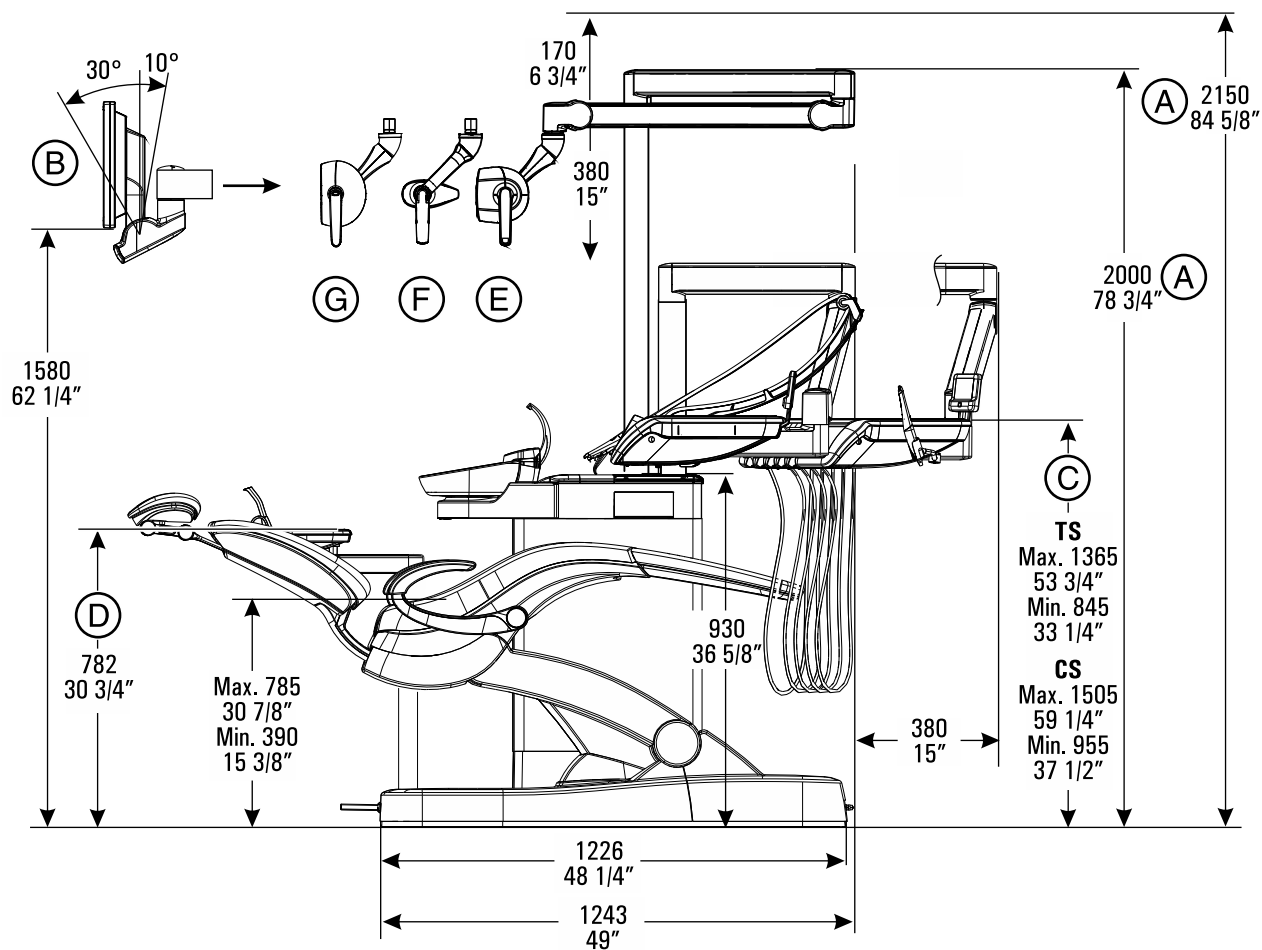


A	Рекомендуемые расстояния до шкафа или стены.
B	Центр отверстия в полу/место монтажа
C	ВАЖНО! Установленный здесь светильник и блок врача с/без лотка имеют больший радиус перемещения, чем указанные здесь расстояния. * Блок врача TS имеет диапазон поворота 380 мм (15")
D	Блок врача TS или CS

4.2.2 Вид сбоку Intego pro

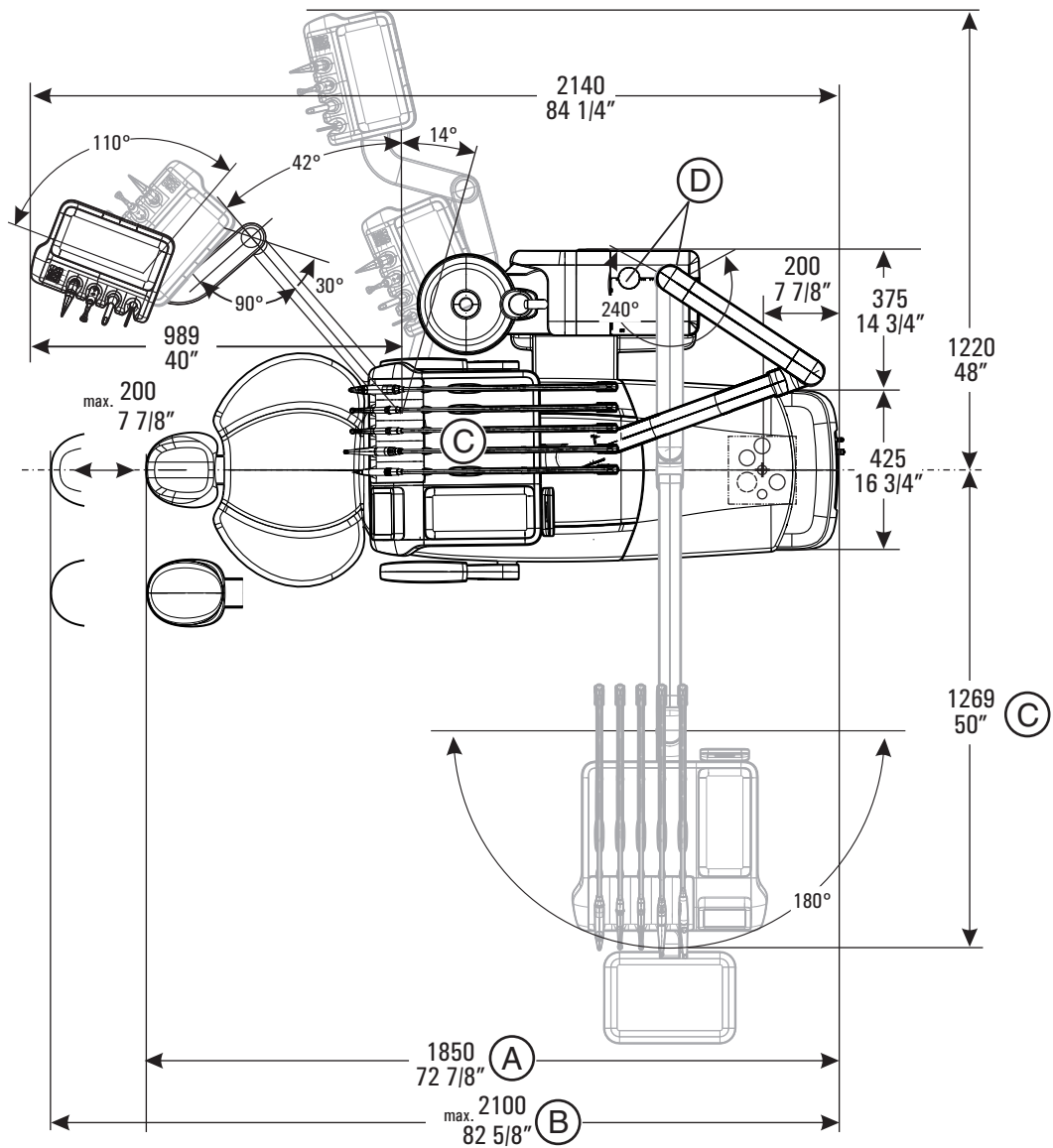
ВАЖНО

Рекомендуемая высота помещения ≥ 2220 мм



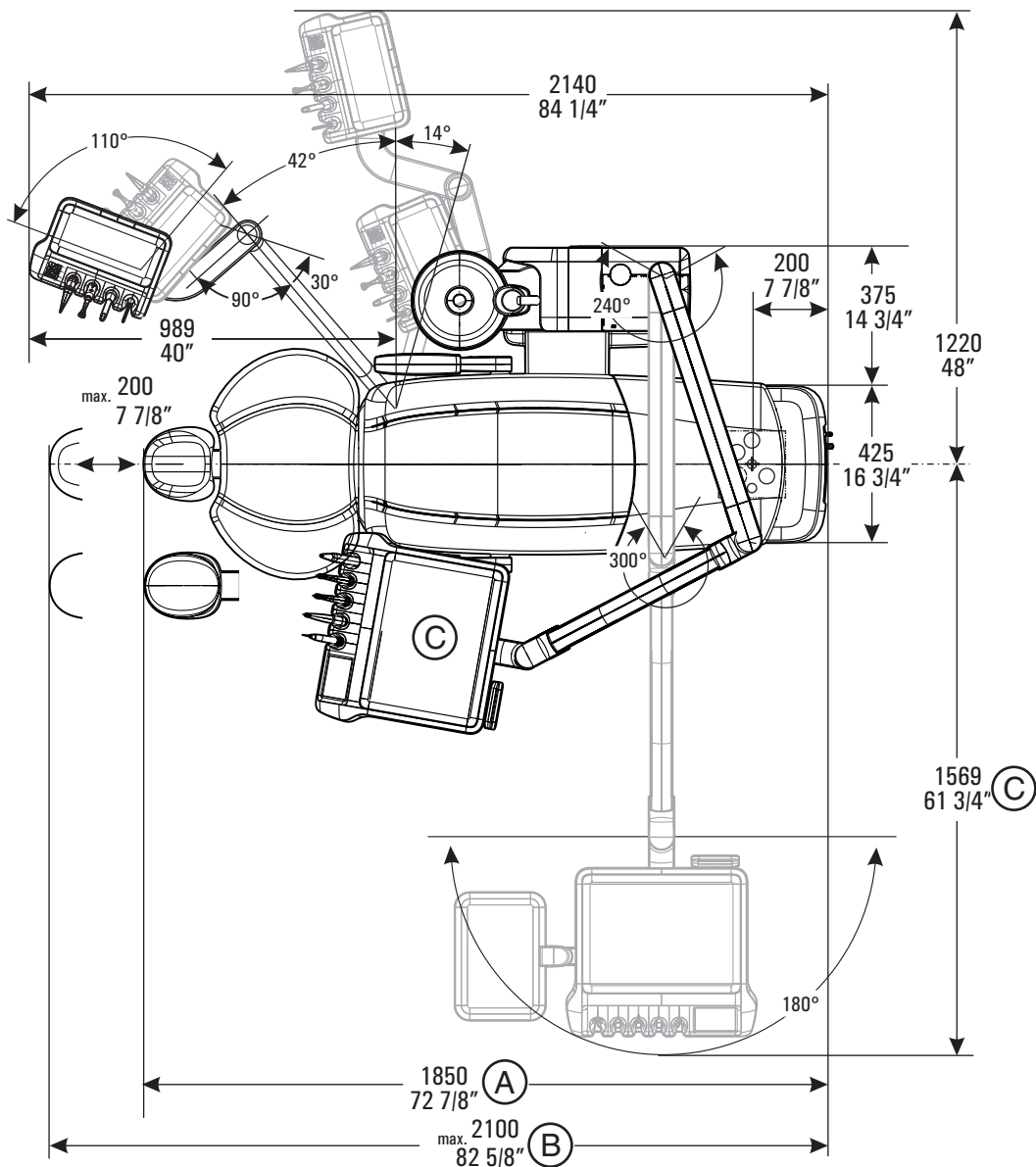
A	Размеры для водяного блока Komfort (высота и радиус поворота)
B	Монитор на опоре светильника
C	Высота блока врача TS или CS
D	Высота по верхней кромке блока ассистента Komfort
E	LEDview Plus
F	LEDview
G	LEDlight Plus

4.2.3 Вид сверху Intego pro с блоком врача CS



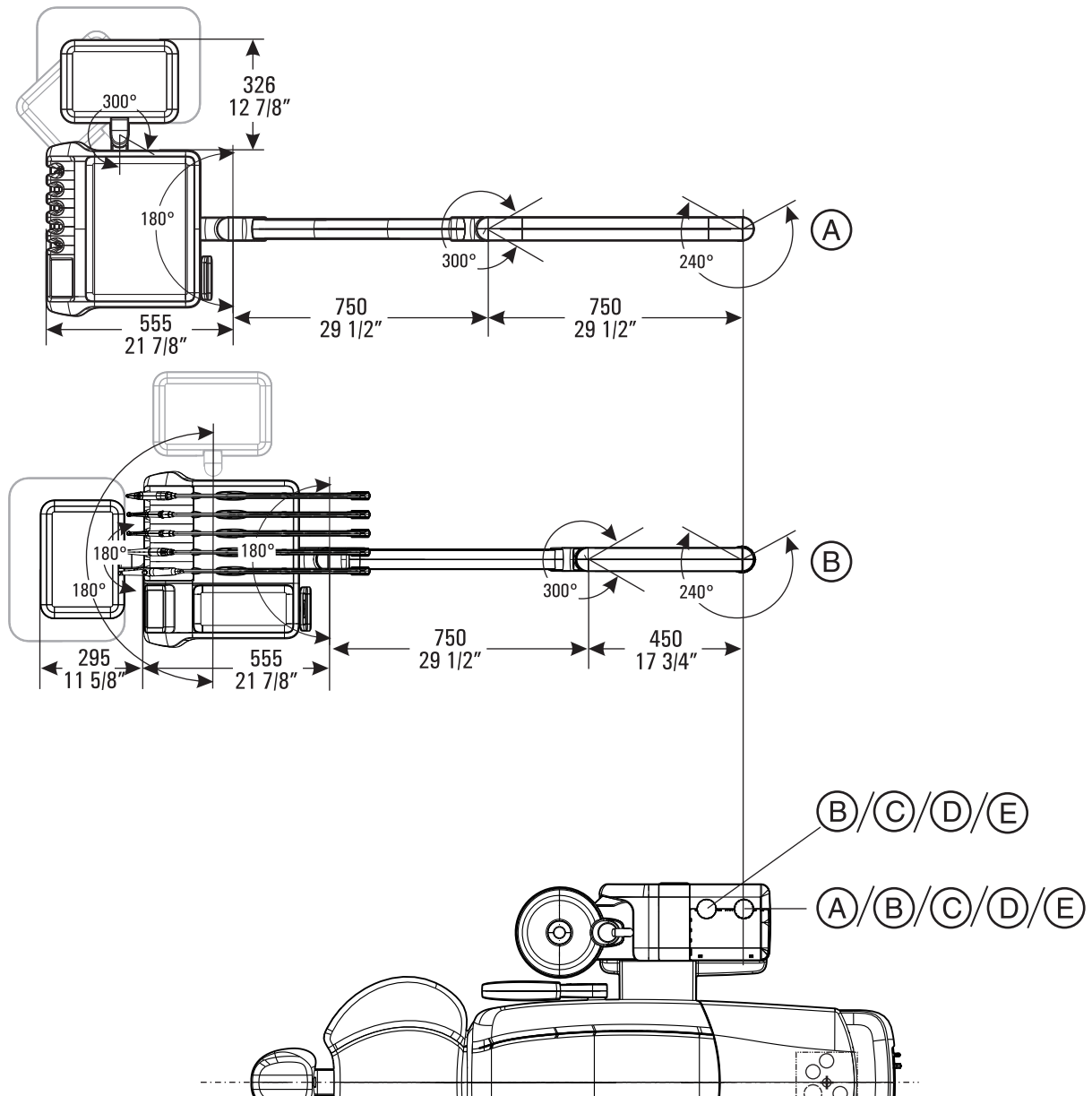
A	Подголовник: Длина стоматологической установки с пациентом 176 см и рабочей программой 2
B	Подголовник: Максимальная длина стоматологической установки
C	Размеры блока врача CS
D	Возможные положения установки блока врача CS и светильника (Невозможно с Heliodent Plus на опоре светильника)

4.2.4 Вид сверху Intego pro с блоком врача TS

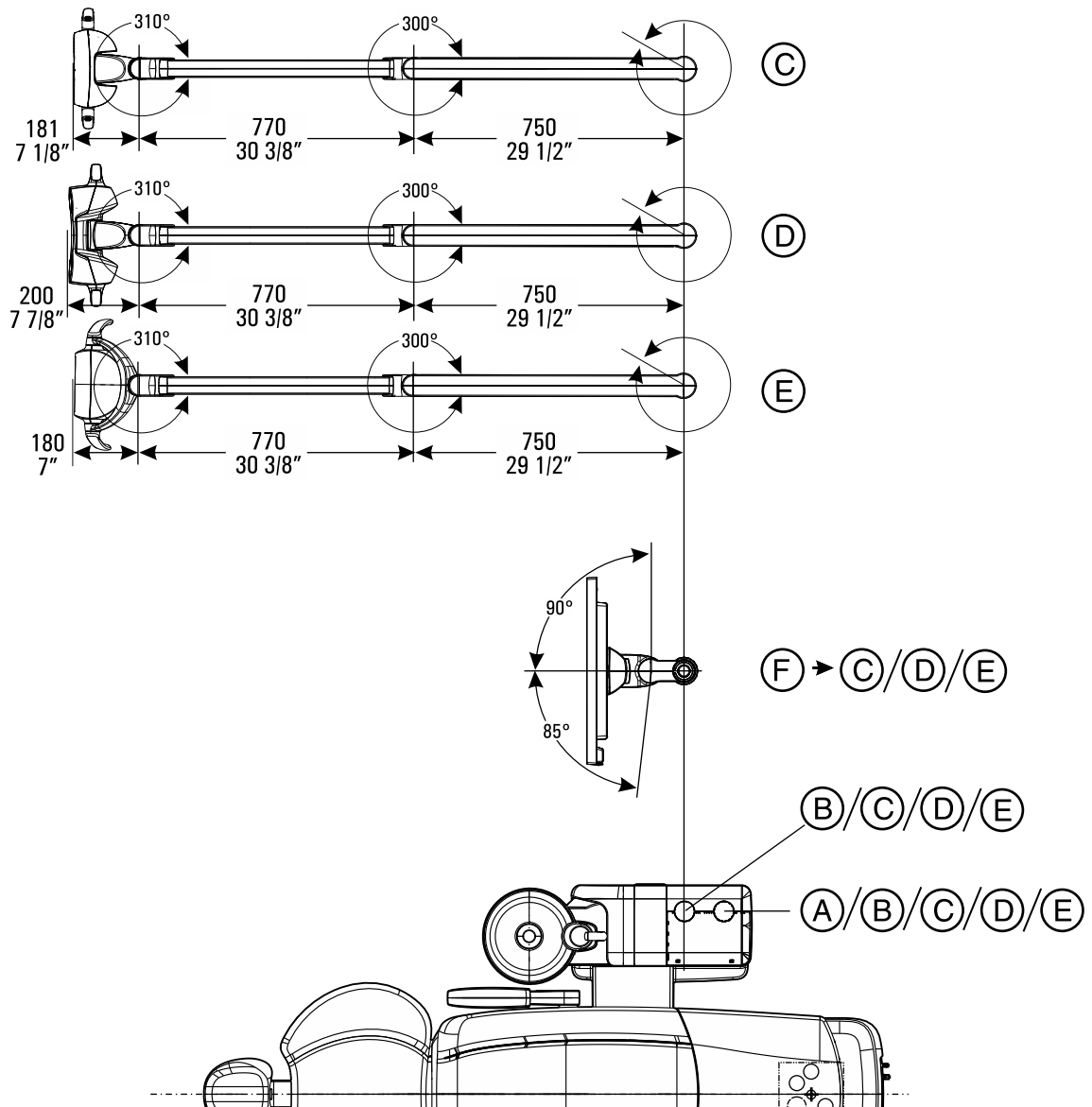


A	Подголовник: Длина стоматологической установки с пациентом 176 см и рабочей программой 2
B	Подголовник: Максимальная длина стоматологической установки
C	Размер блока врача TS

4.2.5 Вид сверху Intego pro с опциями

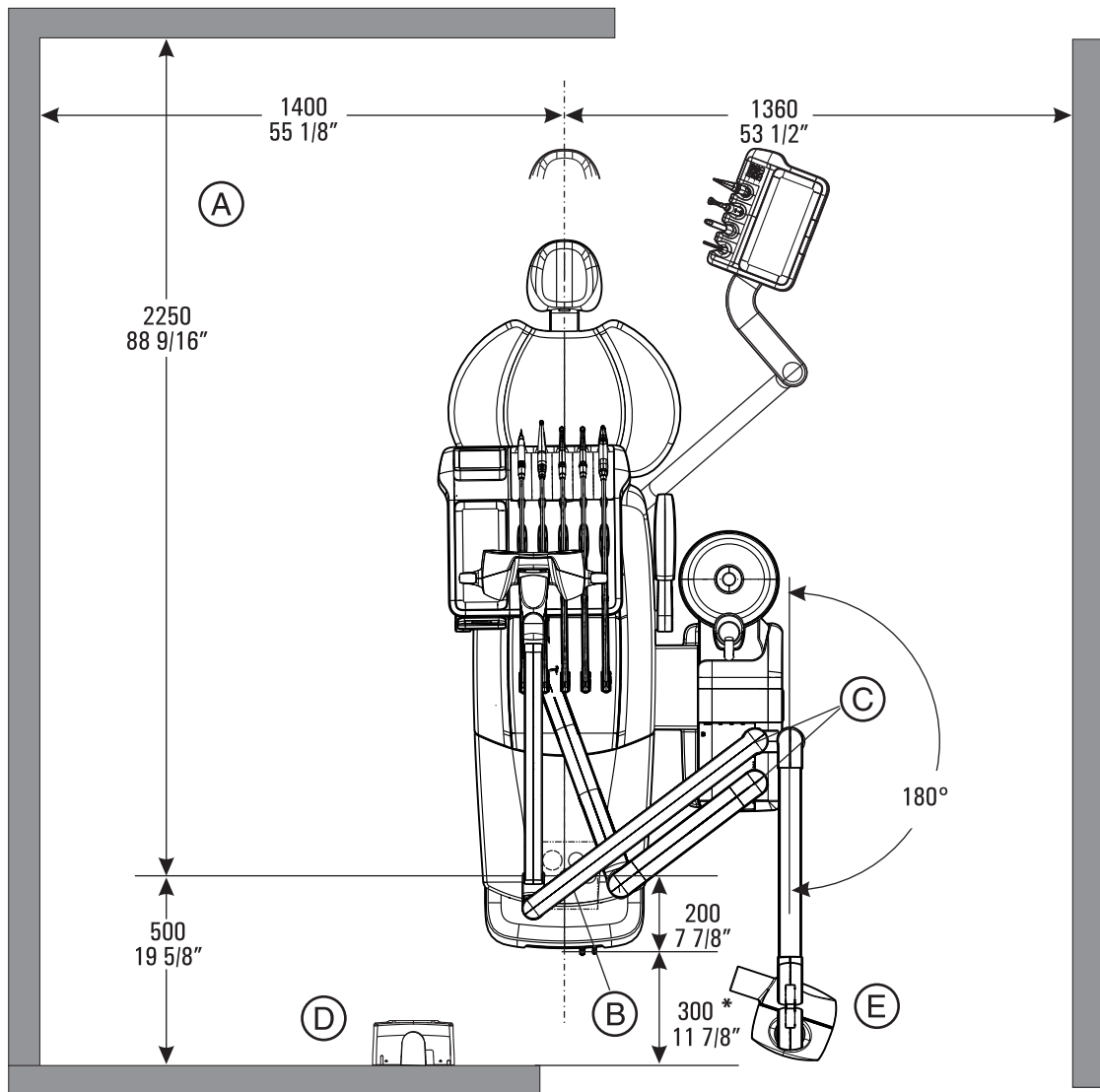


A	Блок врача TS
B	Блок врача CS



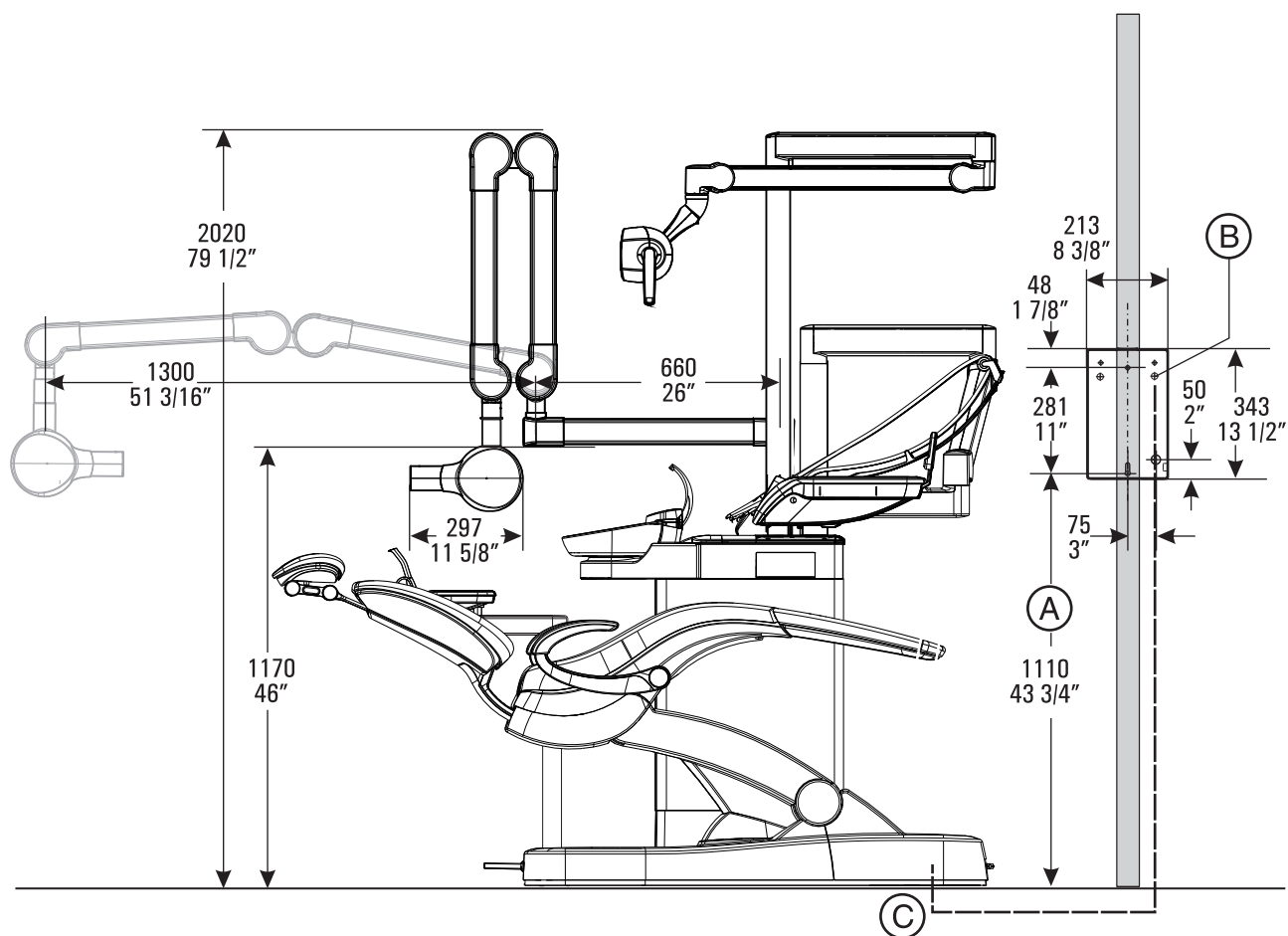
C	LEDlight Plus
D	LEDview Plus
E	LEDview
F	Монитор

4.2.6 Расстояния в стоматологическом кабинете - Intego pro с моделью устройства Heliodent Plus



A	Рекомендуемые расстояния до шкафа или стены.
B	Центр отверстия в полу/место монтажа
C	ВАЖНО! Установленный здесь светильник и блок врача с/без лотка и Heliodent Plus имеют больший радиус перемещения, чем указанные здесь расстояния.
D	Стеной переходник Heliodent Plus Соблюдать требования к защите от излучения!
E	Консоль со светильником Heliodent Plus

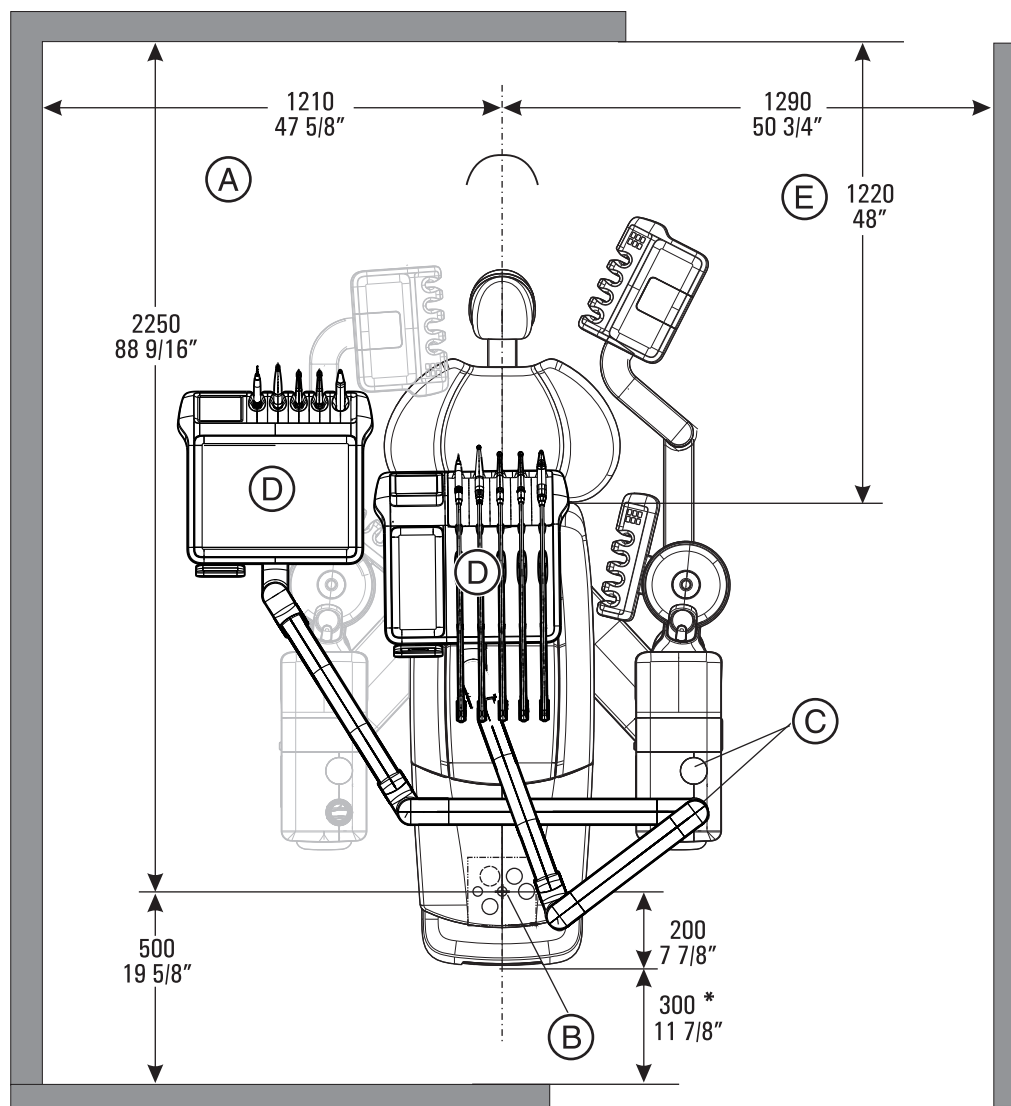
4.2.7 Вид Intego pro сбоку с моделью устройства Heliodent Plus



A	Рекомендуемая высота монтажа настенного переходника – 1110 мм (43 3/4")
B	Ввод для кабеля светильника
C	В комплекте идет кабель управления, проходящий между Intego и настенным переходником (наружный диаметр 12,5 мм, макс. длина 10 м (393")). ВНИМАНИЕ! Запрещается прокладывать кабель светильника Heliodent Plus вместе с линиями USB или HDMI. При необходимости предусмотреть отдельную монтажную трубу или выполнить открытый монтаж, см. Открытый монтаж линий подачи сред [→ 20].

4.3 Габариты Intego Ambidextrous, Intego pro Ambidextrous, масштаб 1:20

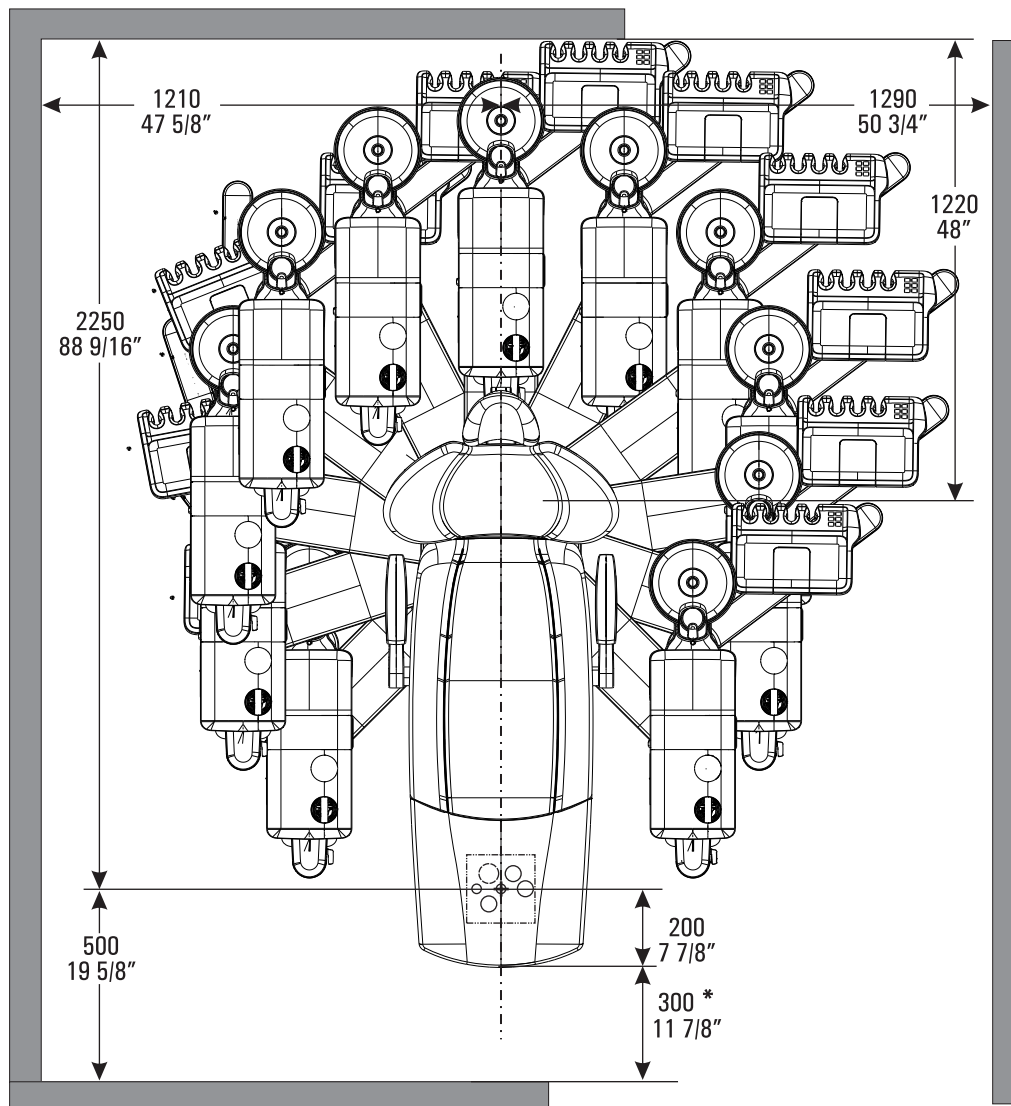
4.3.1 Расстояния в стоматологическом кабинете – Intego Ambidextrous, Intego pro Ambidextrous



A	Рекомендуемые расстояния до шкафа или стены.
B	Центр отверстия в полу/место монтажа
C	ВАЖНО! Установленный здесь светильник и блок врача с/без лотка имеют больший радиус перемещения, чем указанные здесь расстояния. * Блок врача TS имеет диапазон поворота 422 мм (16 5/8")

D	Блок врача TS или CS
E	ВАЖНО! Следует соблюдать минимальное расстояние от задней кромки стула (с обшивкой) до стены или шкафов, в противном случае поворот водяного блока будет невозможен.

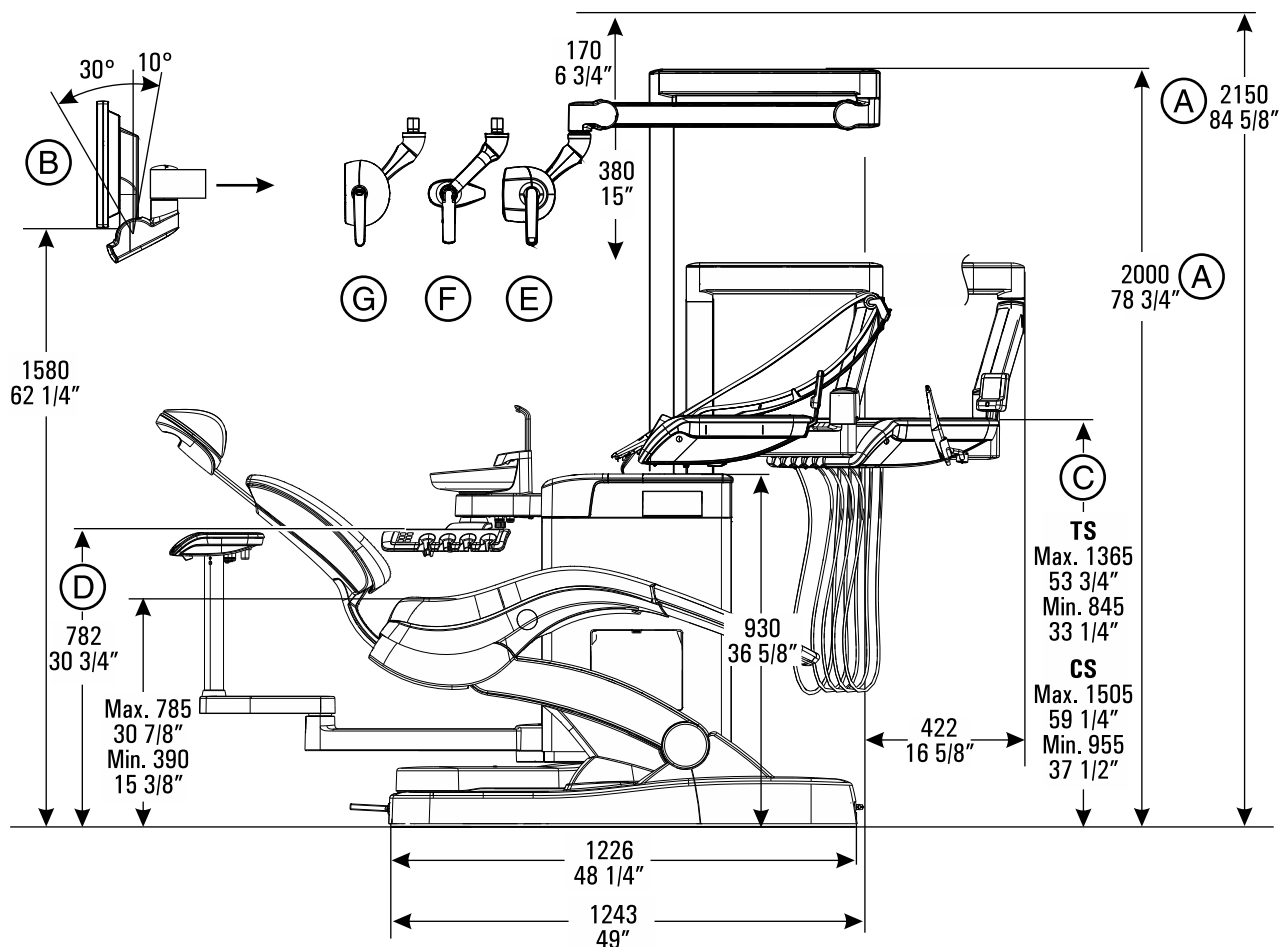
Минимальные интервалы для трансформации стоматологической установки из варианта для правшей в вариант для левшей и наоборот - 2750x2500 мм



4.3.2 Вид сбоку – Intego Ambidextrous, Intego pro Ambidextrous

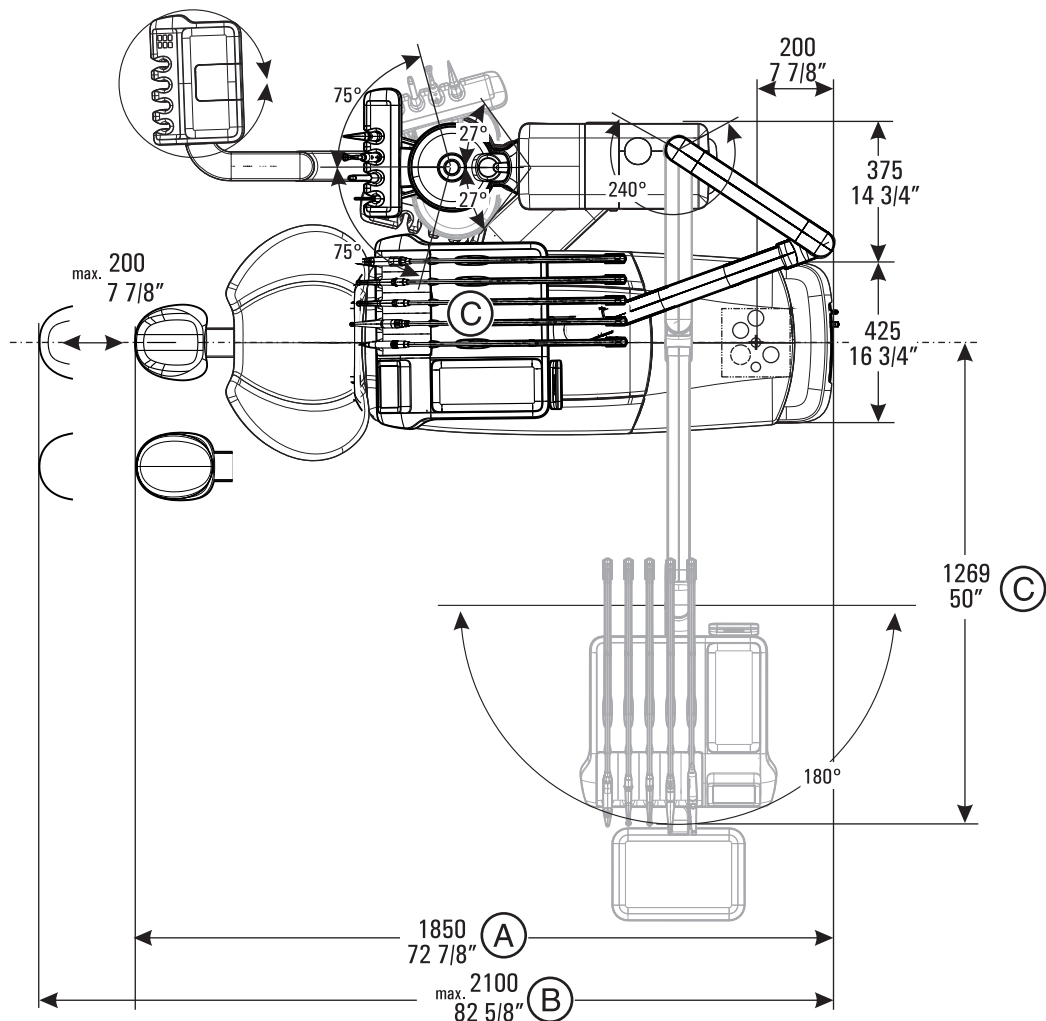
ВАЖНО

Рекомендуемая высота помещения ≥ 2220 мм



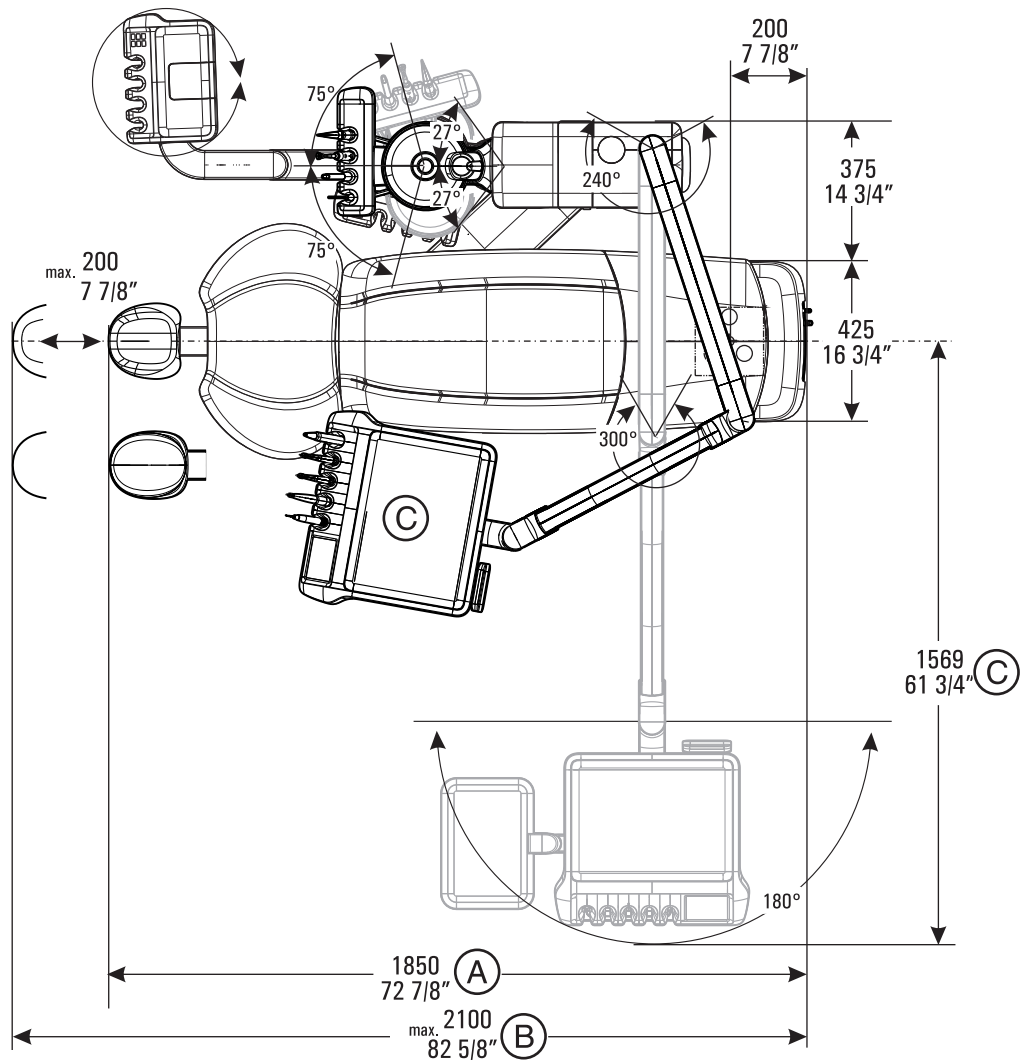
A	Размеры для водяного блока Компакт
B	Монитор на опоре светильника
C	Высота блока врача TS или CS
D	Высота по верхней кромке блока ассистента Компакт или Komfort
E	LEDview Plus
F	LEDview
G	LEDlight Plus

4.3.3 Вид сверху – Intego Ambidextrous, Intego pro Ambidextrous с блоком врача CS



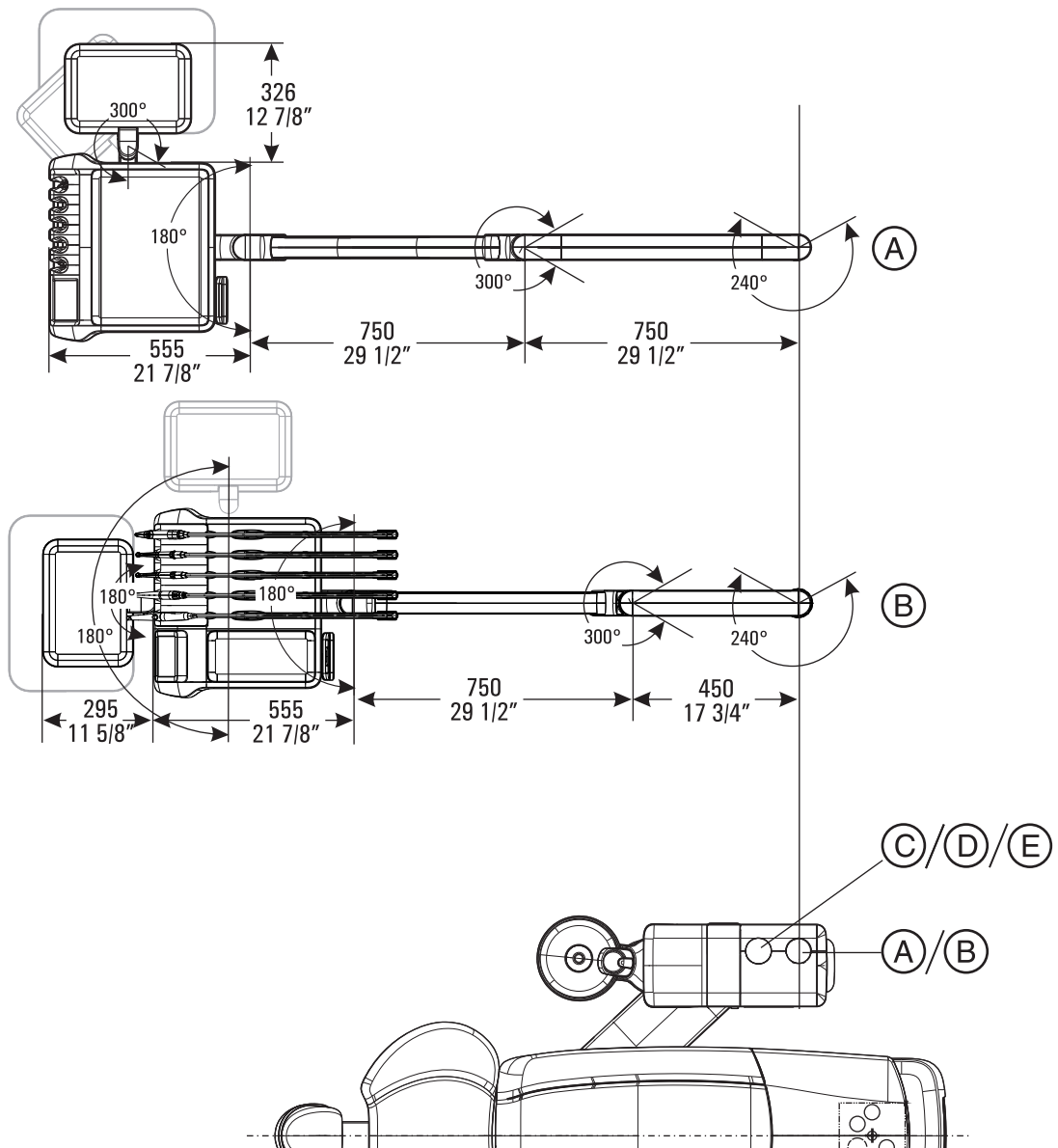
A	Подголовник: Длина стоматологической установки с пациентом 176 см и рабочей программой 2
B	Подголовник: Максимальная длина стоматологической установки
C	Размеры блока врача CS

4.3.4 Вид сверху – Intego Ambidextrous, Intego pro Ambidextrous с блоком врача TS

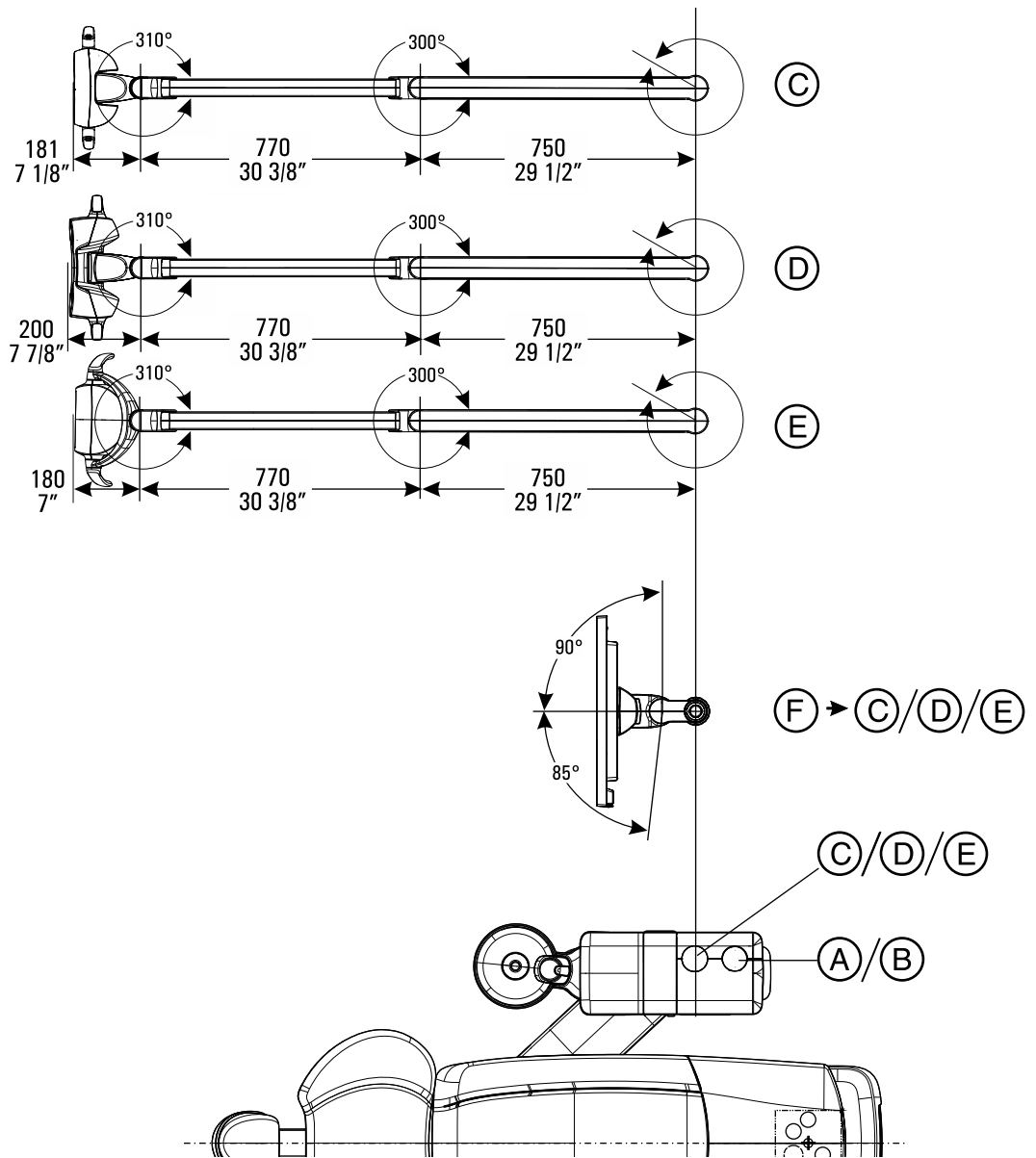


A	Подголовник: Длина стоматологической установки с пациентом 176 см и рабочей программой 2
B	Подголовник: Максимальная длина стоматологической установки
C	Размер блока врача TS

4.3.5 Вид сверху – Intego Ambidextrous, Intego pro Ambidextrous с опциями



A	Блок врача TS
B	Блок врача CS



C	LEDlight Plus
D	LEDview Plus
E	LEDview
F	Монитор

4.4 Монтажные пластины

Пластина для подгонки

Для замены одной из следующих стоматологических установок для правой стороны на стоматологическую установку Intego / Intego Pro доступны пластины для подгонки:

- C2, C3, C4, C6, C8 (на C4 выпуска 1999-2001 годов на участке водяного блока (C) необходимо выполнить новое отверстие на нижнем листе.)
- C3+, C4+, C5+ и C8+ со стандартными ёмкостями для полоскания рта (неповоротные, или нет удлиненных переходных пластин)

Имеющиеся отверстия для крепления могут быть использованы и далее. Стоматологическая установка крепится к стальной пластине винтами M10.

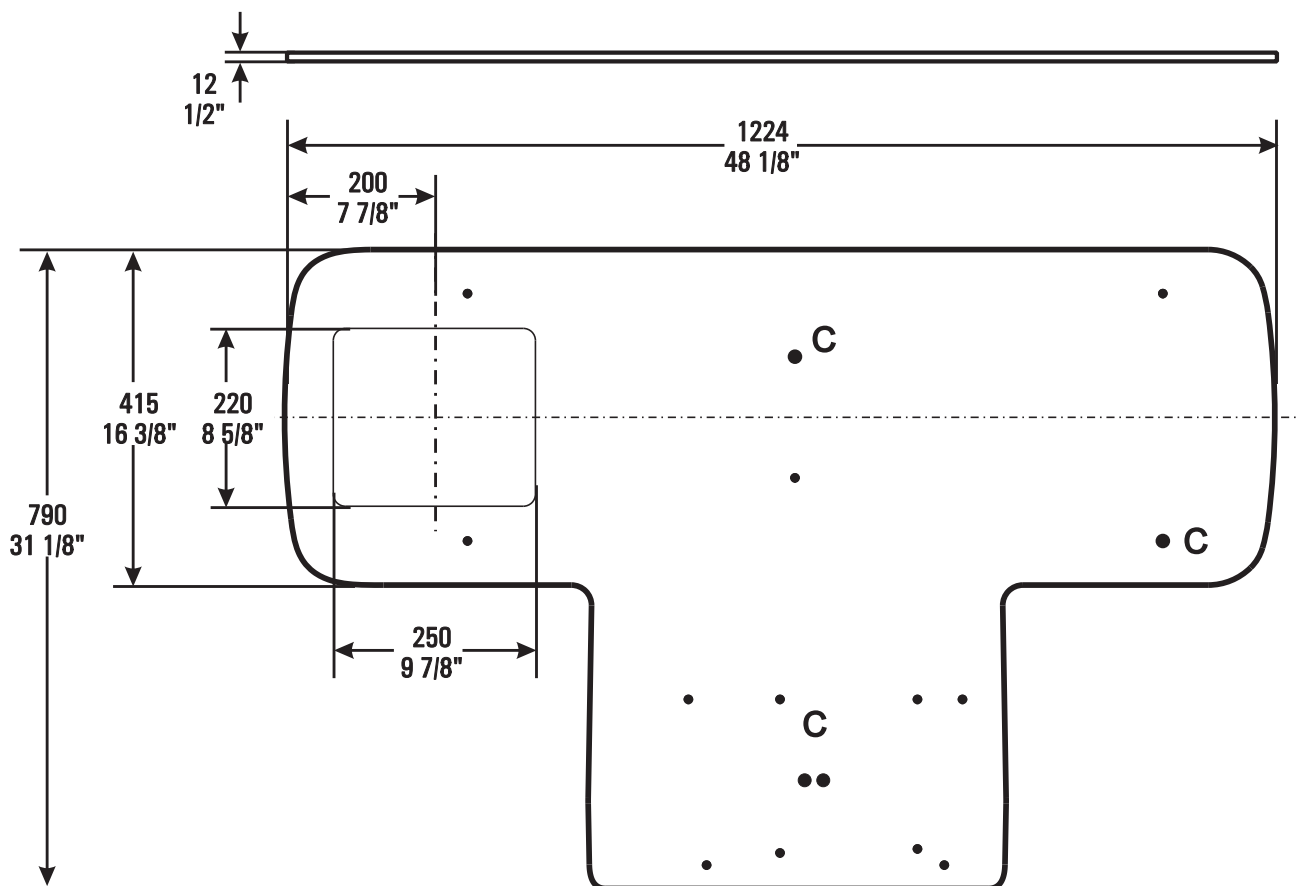
Пластина для подгонки также может применяться на полу с серьезными неровностями.

Для стоматологических установок с опцией Ambidextrous имеется собственная пластина для подгонки.

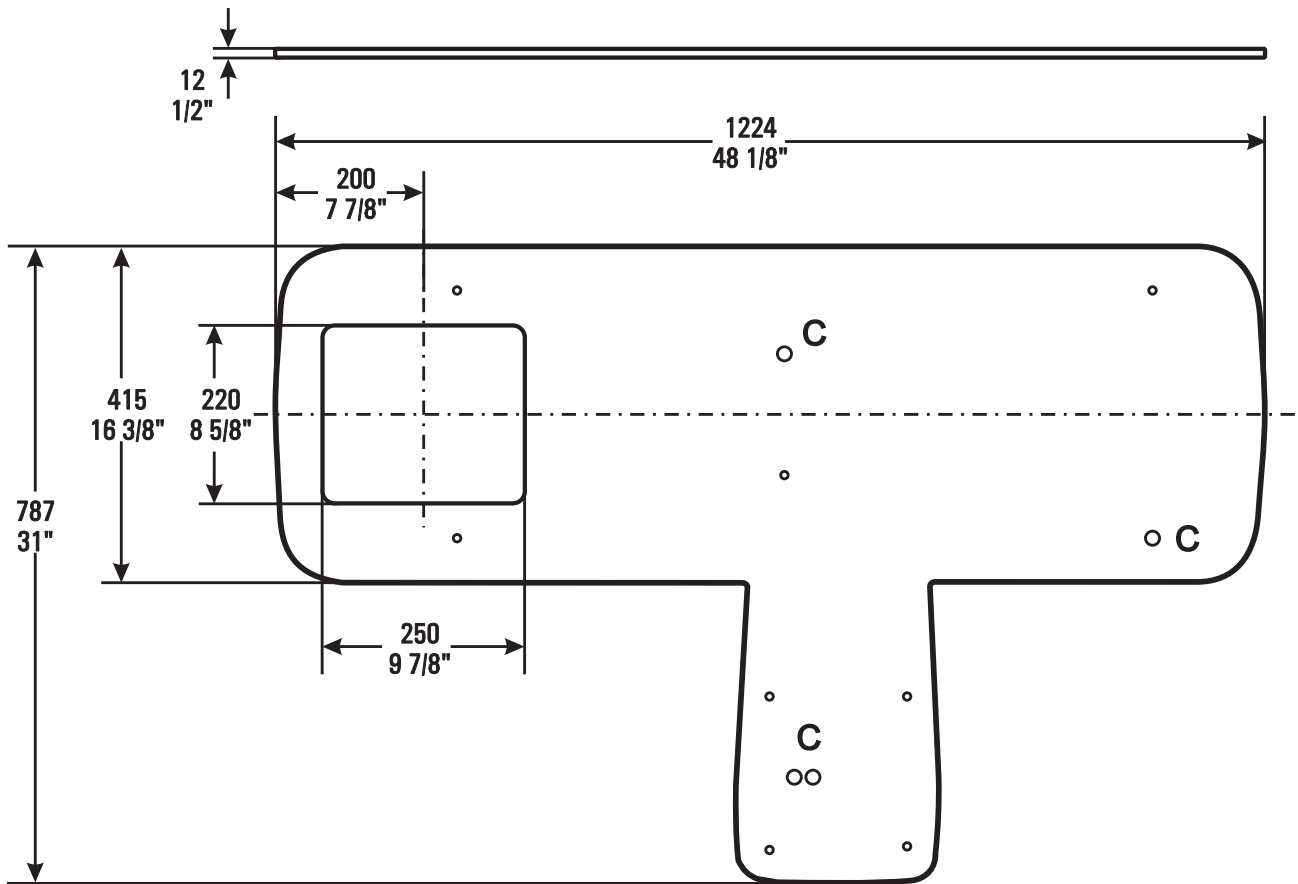
Толщина пластин для подгонки: 12 мм

Соединение с полом (3x) C

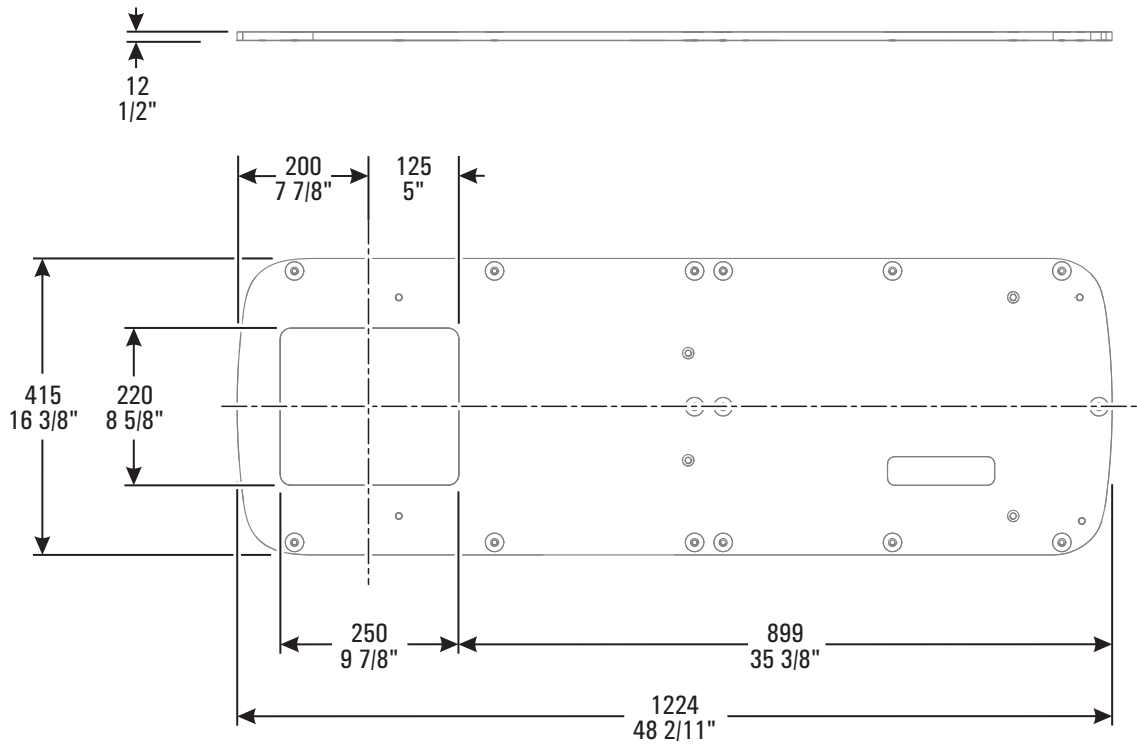
REF 64 32 061 Пластина для подгонки Intego Pro:



REF 65 42 018 Пластина для подгонки Intego:



REF 65 93 433 Пластина для подгонки IntegoAmbidextrous в сборе:



Пластина для монтажа кресла

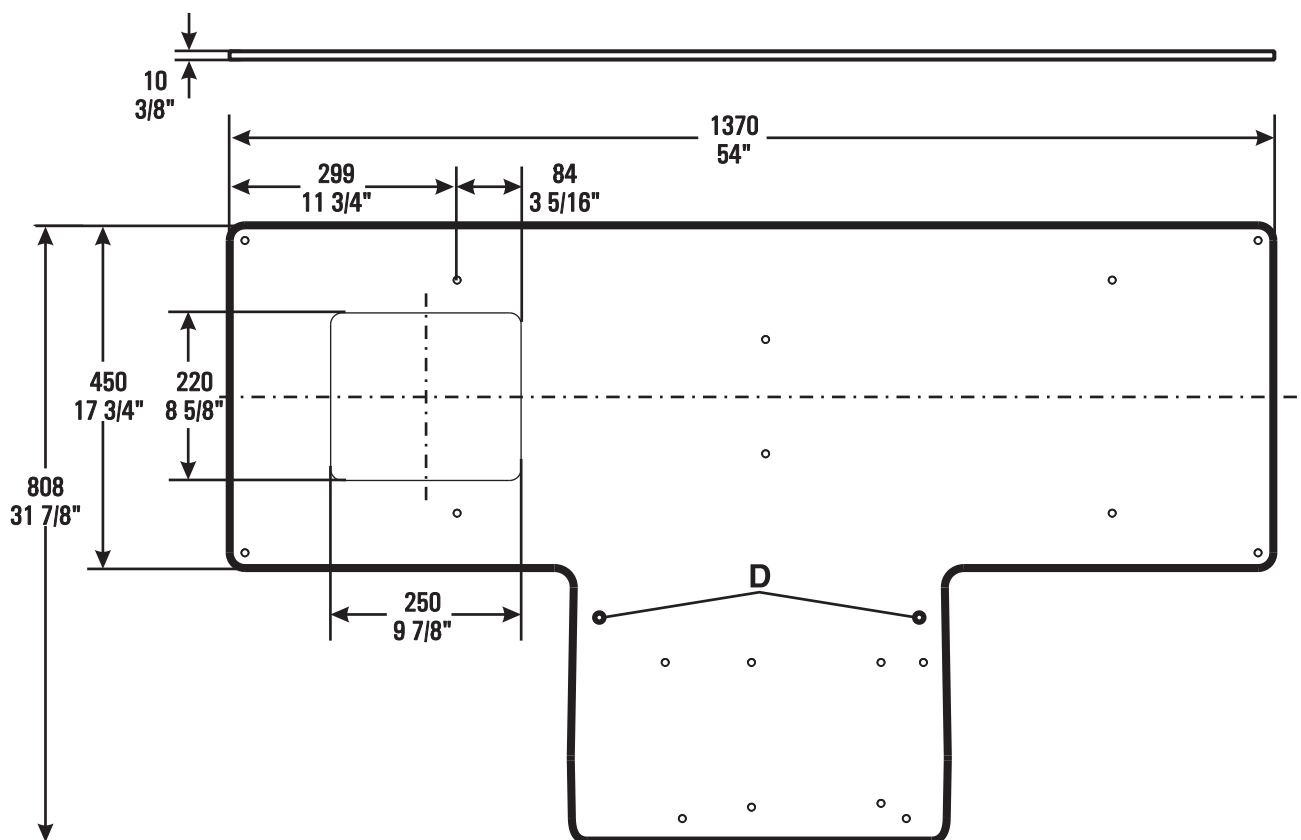
Если пол не позволяет выполнить прочное соединение оборудования с полом (например, работа на выставках, использование отопления пола), возможно выполнение монтажа на стальной пластине для монтажа кресла.

Стоматологическая установка крепится к стальной пластине винтами M10.

В случае **длительной** или в случае **медицинской эксплуатации** пластину для монтажа кресла необходимо привинтить к полу двумя винтами в точках D.

Толщина пластины для монтажа кресла: 10 мм

REF 64 46 061 Демонстрационная пластина для кресла Intego / Intego Pro



Демонстрационная пластина для кресла Intego Ambidextrous / Intego pro Ambidextrous

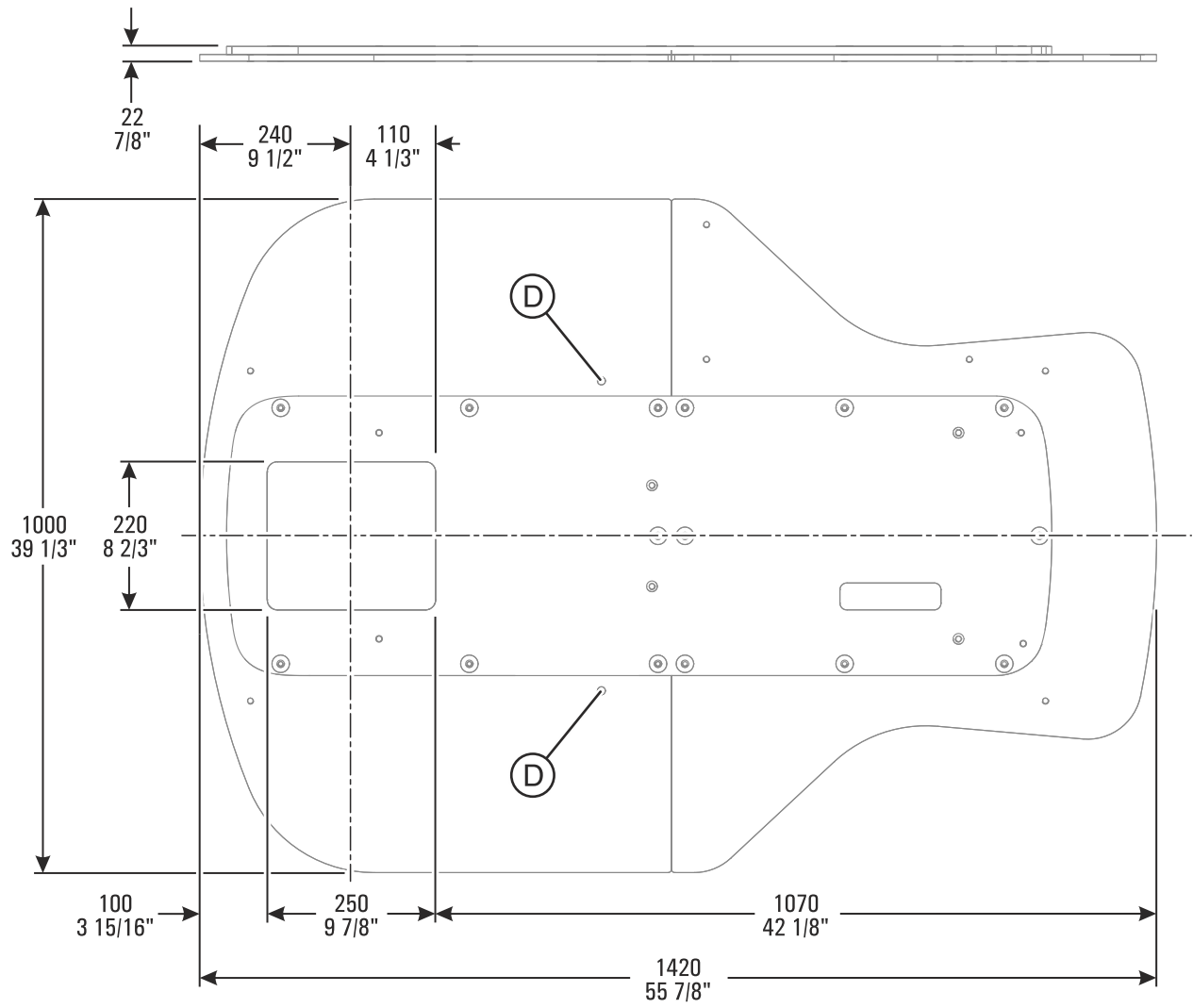
Если пол не позволяет выполнить прочное соединение оборудования с полом (например, работа на выставках, использование отопления пола), возможно выполнение монтажа на трехэлементной демонстрационной стальной пластине для монтажа кресла.

Стоматологическая установка крепится к стальной пластине винтами M10.

В случае **длительной** или в случае **медицинской эксплуатации** пластину для монтажа кресла необходимо привинтить к полу двумя винтами в точках **D**.

Общая толщина демонстрационной пластины для кресла: 22 мм

REF 65 93 383 Демонстрационная пластина для кресла IntegoAmbidextrous (2-элементная) и REF 65 93 433 Пластина для подгонки IntegoAmbidextrous в сборе.






4.5 Указания по проектированию стоматологического кабинета

Для проектирования стоматологического кабинета в разделе для дилеров сайта Sirona в сети Интернет под пунктом ЗАГРУЗКИ => Файлы СААД имеются следующие файлы:

- Файл PDF с символом принтера для распечатки на бумаге или клейкой ленте
- Файл(ы) СААД для профессионального проектирования в системе 2D/3D СААД

4.6 Технические характеристики

Наименование модели:	Intego / Intego Pro
Подключение к сети:	100 – 240 В перем.тока ± 10 % 50/60 Гц
Номинальный ток:	3,3-1,5 А при 100-240 В дополнительно макс 6 А для сто- ронних устройств
Вид заземления:	Система TN-C-S или TN-S (согласно IEC 60364-1)
Класс перенапряжений:	2 по IEC 60664-1
Средняя потребляемая мощность (для выбора мощности кондиционера):	100 Вт
Потребляемая мощность в выключенном состоя- нии:	0 Вт (имеется сетевой выключатель)
Предохранитель домашней проводки:	Защитный автомат типа В 100 – 115 В перем. тока: 20 А инерц. 220 – 240 В перем.тока: 16 А инерц.
Класс защиты:	Аппарат класса защиты I
Класс аппарата согласно 93/42/EWG:	Устройство класса IIa
Степень защиты от пора- жения электрическим то- ком:	 Рабочая деталь типа B Кроме внутриворотной камеры SiroCam F / AF. Это:  Пользовательская часть ти- па BF
Степень защиты от попа- дания воды:	Обычный аппарат (без защиты от по- падания воды) Педальный переключатель имеет за- щиту от попадания капель класса IPX1.
Испытания / Разрешения:	См. раздел „Стандарты/Допуски“ [→ 65].
Дата изготовления:	 20yy-mm-dd (на заводской табличке)
Интерфейс USB:	соответствует стандарту USB 2.0

ВАЖНО

Минимальные требования к ПК

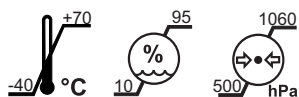
См. документ „Инструкции по установке и системные требования для конфигурации ПК“, (REF 61 94 075) Sivation Digital.

4.6.1 Условия эксплуатации, транспортировки и хранения

Режим работы: Непрерывный режим с повторно-кратковременной нагрузкой в соответствии с работой стоматолога.

Двигатели приводов кресла: повторно-кратковременный режим работы, не более 2 мин. вкл. и 18 мин выкл.

Стационарно подключенный аппарат. Эксплуатация в транспортных средствах не допускается.

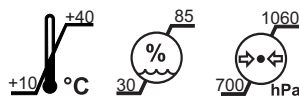


Условия транспортировки и хранения:

Температура: -40°C – $+70^{\circ}\text{C}$
(-40°F – 158°F)

Отн. влажность воздуха: 10% – 95%

Атмосферное давление: 500 гПа – 1060 гПа



Условия эксплуатации:

Температура окружающего воздуха: 10°C – 40°C (50°F – 104°F)

Отн. влажность воздуха: 30% – 85% без конденсации

Атмосферное давление: 700 гПа – 1060 гПа

Место монтажа:

≤ 3000 м над уровнем моря

Стоматологическая установка не предназначена для эксплуатации во взрывоопасных помещениях.

Степень загрязнения:

2 по IEC 60664-1

Нагрузка на кресло пациента:

140 кг или 185 кг, в зависимости от модели

Максимальная нагрузка указана на наклейке рядом с заводской табличкой стоматологической установки.

Давления заказчика (мин./ макс.): Подробную информацию см. на стр. Требования к рабочим средам [→ 13]

Воздух: 5,5 / 7,5 бар

Вода: 2,5 / 6 бар

Всасываемый воздух: p_u не менее 0,12 бар (1,7 psi), не более 0,18 бар (2,6 psi).

≥ 500 л/мин

Расход воды:
Подробную информацию
см. на стр. Требования к
рабочим средам [→ 13]

Потребление воды не более 3 л/мин.
Сток отработанной воды не более
3 л/мин.

4.6.2 Масса и упаковка

	Габариты упаковки	Масса (с упаковкой и принадлежностями / без упаковки):
Блок врача Intego CS:	120 см x 80 см x 92 см	37 кг / 24,5 кг
Блок врача Intego TS:	120 см x 80 см x 71 см	36 кг / 24 кг
Блок ассистента Komfort:	87 см x 31 см x 82 см	10,4 кг / 6 кг
Блок воды Компакт:	82 см x 56 см x 120 см	52,2 кг / 42 кг
Блок воды Компакт:	82 см x 56 см x 120 см	56,8 кг / 43 кг
Ambidextrous:	82 см x 56 см x 120 см	54 кг / 41 кг
Консоль Ambidextrous:	106 см x 50 см x 49 см	41 кг / 32 кг
Кресло:	165 см x 63 см x 66 см	77,2 кг / 59 кг
Подголовник:	80 см x 60 см x 36 см	8,5 кг / 5,5 кг
LEDview Plus:	40 см x 40 см x 19 см	3 кг / 2 кг
Консоль LEDview Plus:	93 x 40 x 20 мм	8 кг / 6,5 кг
LEDview:	98 см x 60 см x 42 см	12 кг / 8 кг
Монтажная штанга для светильника без адаптера для монитора:	128 см x 20 см x 20 см	4,9 кг / 3,9 кг
Монтажная штанга без адаптера для монитора:	128 см x 38 см x 20 см	6,4 кг / 5,6 кг
LEDlight Plus:	35,5 см x 27,5 см x 19,5 см	3 кг / 2 кг
Монтажная штанга для светильника без адаптера для монитора:	128 см x 20 см x 20 см	2,4 кг / 1,9 кг
Монтажная штанга без адаптера для монитора:	128 см x 38 см x 20 см	5,6 кг / 4,6 кг
коробки с принадлежностями, 2 варианта:	120 см x 80 см x 54/78 см	62,6 кг

4.7 Стандарты/Разрешения

Стоматологическая установка Intego / Intego Pro соответствует, помимо прочего, требованиям следующих стандартов:

- IEC 60601-1 (электрическая и механическая безопасность, а также безопасность ПО)
- IEC 60601-1-2 (электромагнитная совместимость)
- IEC 60601-1-6 / IEC 62366 (пригодность к использованию)
- IEC 62304 (Процесс использования ПО)
- ISO 6875 (стоматологическое кресло)
- ISO 7494-1 (стоматологические установки)
- ISO 7494-2 (стоматологические установки, подача воды и воздуха)
- ISO 9680 (рабочий светильник)
- ISO 11143 (амальгамоотделитель), см. также ниже (если имеется опция амальгамоотделителя)
- EN 1717 (подключение к водопроводу питьевой воды), см. также ниже и главу "Подключение к водопроводу питьевой воды" [→ 15]

Язык оригинала данной документации: Немецкий

Регистрационный номер ANVISA: 80745400024



Intego / Intego Pro имеют знак CE в соответствии с положениями директивы 93/42/EWG Совета от 14 июня 1993 г. по изделиям медицинской техники.

Intego / Intego Pro удовлетворяют требованиям директивы 2011/65/EU.



Стоматологическая установка отвечает требованиям согласно CAN/CSA-C22.2 No. 60601-1 и AAMI/ANSI ES 60601-1.



Сертификация ЕЭС

Знак соответствия стандартам Европейского Экономического сообщества



Сертификация по ГОСТ



Эффективность сепарации амальгамоотделителя достигает >95%. Таким образом, он удовлетворяет требованиям стандарта ISO 11143.

Процесс отделения типа 1: центробежная система
Амальгамоотделитель имеет допуск Германского института строительных технологий (DIBt) и AFNOR (Франция).



Стоматологическая установка, если она оснащена дезинфекционной установкой или баллоном с чистой водой без переключения на водопровод, соответствует техническим нормам и требованиям, предъявляемым к безопасности и гигиене для его подключения к общей сети питьевого водоснабжения. Аппарат сертифицирован в соответствии с требованиями DVGW (Немецкой научно-технической ассоциации водо- и газоснабжения). Он является самозащищенным согласно рабочему листу W540. Таким образом, аппарат отвечает требованиям и стандарта EN 1717, см. также главу "Подключение к сети водоснабжения" [→ 15].

5 Электромагнитная совместимость

Соблюдение нижеследующих требований обеспечивает безопасную эксплуатацию с точки зрения электромагнитной совместимости.

Intego соответствует требованиям по электромагнитной совместимости (ЭМС) согласно IEC 60601-1-2:2014

Intego именуется далее "АППАРАТОМ".

5.1 Принадлежности

Исполнение соединения с ПК

Необходимые интерфейсные кабели можно заказать в компании Sirona.

Комплект кабеля Sivision с цифровым разъёмом HDMI 10 м (REF 63 29 655)

Обозначение интерфейсных кабелей	Поставщик
Кабель HDMI, 10 м (L406)	Sirona
Кабель USB с усилителем, 10 м, разъём: тип А, тип В	Sirona
Кабель Ethernet, 10 м (L339)	Sirona
Аудио-кабель, 10 м	Sirona
Второй защитный провод, 2,5 мм ² , 10 м	Sirona

Комплект кабеля Sivision digital с разъемом HDMI 5 м (REF 64 46 111)

Обозначение интерфейсных кабелей	Поставщик
Кабель HDMI, 5 м (L552)	Sirona
Кабель AE USB, 5 м (L530), разъём: тип А, тип В	Sirona
Кабель Ethernet, 5 м (L553)	Sirona
Второй защитный провод, 2,5 мм ² , 5 м	Sirona

Комплект кабеля для Heliodent Plus

Обозначение интерфейсных кабелей	Поставщик
Кабель управления, 10 м (L7)	Sirona

АППАРАТ разрешается эксплуатировать только с принадлежностями и запасными частями, допущенными фирмой Sirona. При использовании принадлежностей и запасных частей, не допущенных фирмой Sirona, существует опасность повышения излучения или уменьшения помехоустойчивости.

Запрещается эксплуатировать **АППАРАТ** в непосредственной близости от других приборов. Если избежать этого невозможно, следует провести осмотр АППАРАТА с целью обеспечения использования его по назначению.

Принадлежности при измерении ЭМС

Измерения ЭМС проводились со следующим ПК:

ПК в качестве периферийного устройства для проверки интерфейсов, имеющих:	Fujitsu ESPRIMO P710 E90+
Структура ПК:	
Процессор	Intel Core i5 3470; 3,6 ГГц
ОЗУ	2 Гб DDR 3 (DIMM)
Графическая плата	ASUS V1106, выход HDMI
Жесткий диск	500 Гб, SATA 7200 об/мин.
Материнская плата	P3161 (µATX)
ЛВС	Gigabit Ethernet PCIe x1
ПО:	SIUCOM plus 1.4.92.0
Операционная система	Microsoft Windows 7 Pro64

5.2 Электромагнитное излучение

АППАРАТ предназначен для эксплуатации в описанном ниже электромагнитном окружении.

Заказчик или пользователь **АППАРАТА** обязан обеспечить его эксплуатацию именно в таком окружении.

Измерение излучения	Соответствие требованиям	Электромагнитное окружение – Руководящие принципы
ВЧ излучение по CISPR 11	Группа 1 ^a	АППАРАТ использует ВЧ энергию исключительно для своих внутренних нужд. Поэтому ВЧ излучение чрезвычайно мало, и маловероятно, что оно нарушит работу находящихся поблизости электронных устройств.
ВЧ излучение по CISPR 11	Класс В	АППАРАТ предназначен для применения в помещениях, включая жилые и другие помещения, в которых имеется непосредственный доступ к электрической сети общего пользования, обеспечивающей электроснабжение жилых зданий.
Гармонические колебания согласно IEC 61000-3-2	Класс А	
Колебания напряжения / Мерцание согласно IEC 61000-3-3	не соответствует	


а. Встроенный ВЧ электрохирургический аппарат для реализации своей функции должен излучать электромагнитную энергию. Эксплуатация ВЧ электрохирургического аппарата может влиять на работу расположенных рядом с ним электрических приборов. Согласно IEC 60 601-2-2 для активно работающих ВЧ электрохирургических аппаратов не установлено никаких пределов. Поэтому они согласно CISPR 11 попадают в группу 1.

5.3 Помехоустойчивость

АППАРАТ предназначен для эксплуатации в описанном ниже электромагнитном окружении.

Заказчик или пользователь **АППАРАТА** обязан обеспечить его эксплуатацию именно в таком окружении.

Испытания на помехоустойчивость	Контрольный уровень IEC 60601-1-2	Уровень соответствия	Электромагнитное окружение – Руководящие принципы
Разрядка статического электричества (ESD) согласно IEC 61000-4-2	± 8 кВ контактный разряд ± 15 кВ воздушный разряд	± 8 кВ контактный разряд ± 15 кВ воздушный разряд	Пол должен быть из дерева или бетона либо покрыт керамической плиткой. Если пол имеет покрытие из синтетического материала, относительная влажность воздуха должна составлять не менее 30 %.
Быстрые переходные электрические возмущения / всплески соответствующие IEC 61000-4-4	± 1 кВ для входных и выходных линий ± 2 кВ для сетевых линий	± 1 кВ для входных и выходных линий ± 2 кВ для сетевых линий	Качество напряжения питания должно соответствовать нормам промышленного и больничного электроснабжения
Ударные напряжения (всплески), соответствующие IEC 61000-4-5	± 1 кВ противофазное напряжение ± 2 кВ противофазное напряжение	± 1 кВ противофазное напряжение ± 2 кВ противофазное напряжение	Качество напряжения питания должно соответствовать нормам промышленного и больничного электроснабжения.
Падения напряжения, короткие остановки и колебания напряжения питания согласно IEC 61000-4-11	0% U _T ; 1/2 периода на 0°, 45°, 90°, 135°, 180°, 225°, 270° и 315° 0% U _T ; 1 период 70% U _T ; 25/30 периодов (50/60 Гц) 0% U _T ; 250/300 периодов (50/60 Гц)	0% U _T ; 1/2 периода на 0°, 45°, 90°, 135°, 180°, 225°, 270° и 315° 0% U _T ; 1 период 70% U _T ; 25/30 периодов (50/60 Гц) 0% U _T ; 250/300 периодов (50/60 Гц)	Качество напряжения питания должно соответствовать нормам промышленного и больничного электроснабжения. Если пользователю АППАРАТА требуется сохранение работоспособности даже в случае отключения электроснабжения, рекомендуется питание АППАРАТА от источника бесперебойного питания или батареи.
Магнитное поле при частоте напряжения питания (50/60 Гц) согласно IEC 61000-4-8	30 А/м	30 А/м	Магнитные поля при частоте сети должны соответствовать типичным величинам, как это предусмотрено в окружении коммерческого здания и больницы.
Примечание: U _T - сетевое переменное напряжение до приложения испытательного уровня.			
			Переносные и мобильные радиостанции не должны использоваться на расстоянии от АППАРАТА , включая линии питания, меньше рекомендованного защитного расстояния, рассчитываемого по уравнению, выведенному для несущей частоты передатчика. Рекомендуемое безопасное расстояние:

Испытания на помехоустойчивость	Контрольный уровень IEC 60601-1-2	Уровень соответствия	Электромагнитное окружение – Руководящие принципы
Наведенное РЧ возмущение IEC 61000-4-6	3 В _{эфф} 150 кГц до 80 МГц ¹ 6 В _{эфф} в диапазоне ISM между 0,15 и 80 МГц 80% АМ при 1 кГц	3 В _{эфф} 6 В _{эфф} (диапазон ISM)	d= [1,2] √P
Испускаемое РЧ возмущение IEC 61000-4-3⁴	6 В/м 80 МГц до 800 МГц ¹ 6 В/м 800 МГц до 2,7 ГГц ¹	3 В _{эфф} 3 В _{эфф}	d= [1,2] √P при частоте 80 МГц – 800 МГц d= [2,3] √P при частоте 800 МГц – 2,7 ГГц где P - номинальная мощность передатчика в ваттах (Вт) согласно данным производителя передатчика, а d - рекомендуемое защитное расстояние в метрах (м). Согласно исследованию, проведенному на месте, сила поля стационарных радиопередатчиков на всех частотах ² на всех частотах ниже уровня соответствия стандарту ³ . Возмущающие воздействия окружения возможны для устройств, на экране которых присутствует следующий значок. 

1. При 80 МГц и 800 МГц применяется верхний диапазон частот.
2. Силу поля стационарных передатчиков, например, базовых станций радиотелефонов и мобильных услуг связи, любительских станций, АМ- и FM-радио- и телевизионных передатчиков точно предопределить теоретически невозможно. Чтобы определить электромагнитное окружение при наличии ряда РЧ передатчиков, рекомендуется проведение исследования на месте размещения. Если полученная сила поля на месте размещения **АППАРАТА** превышает указанный уровень соответствия, необходимо следить за правильностью работы **АППАРАТА** на каждом месте использования. Если при этом наблюдаются отклонения от нормальной работы, может возникнуть необходимость принятия дополнительных мер, например, переориентации или перестановки **АППАРАТА**.
3. За пределами диапазона частот от 150 кГц до 80 МГц сила поля составляет менее 3 В/м.
4. Испускаемое РЧ возмущение IEC 61000-4-3:

Контрольная частота (МГц)	Диапазон (МГц)	Служба	Модуляция	Максимальная мощность (Вт)	Расстояние (м)	Испытания на помехоустойчивость (В/м)
385	380 - 390	TETRA 400	Импульсная модуляция 18 Гц	1,8	0,3	27
450	430 - 470	GMRS 460, FRS 460	FM ± 5 кГц колебания 1 кГц синус	2	0,3	28
710 745 780	704 - 787	LTE-диапазон 13, 17	Импульсная модуляция 217 Гц	0,2	0,3	9
810 870 930	800 - 960	GSM 800/900, TETRA 800, iDEN 820, CDMA 850, LTE-диапазон 5	Импульсная модуляция 18 Гц	2	0,3	28
1720 1845 1970	1700 - 1990	GSM 1800; CDMA 1900; GSM 1900; DECT; LTE-диапазон 1, 3, 4, 25; UMTS	Импульсная модуляция 217 Гц	2	0,3	28
2450	2400 - 2570	Bluetooth, WLAN, 802,11 b/g/n, RFID 2450, LTE-диапазон 7	Импульсная модуляция 217 Гц	2	0,3	28
5240 5500 5785	5100 - 5800	WLAN 802.11 a/n	Импульсная модуляция 217 Гц	0,2	0,3	9

5.4 Свободные пространства

Рекомендуемые свободные пространства между портативными и мобильными РЧ устройствами связи и АППАРАТОМ

АППАРАТ предназначен для эксплуатации в электромагнитной среде, в которой проверены излучаемые РЧ помехи. Пользователь или клиент, работающий с **АППАРАТОМ**, может предупредить возникновение электромагнитных помех, соблюдая установленные минимальные расстояния между портативными и/или мобильными РЧ устройствами связи (передатчиками) и **АППАРАТОМ**. Эти значения могут изменяться в зависимости от выходной мощности соответствующих устройств связи, как указано ниже.

Номинальная максимальная выходная мощность передатчика [Вт]	Свободное пространство в зависимости от частоты передатчика [м]		
	150 кГц - 80 МГц	80 МГц - 800 МГц	800 МГц - 2,5 ГГц
	$d = [1.2] \sqrt{P}$	$d = [1.2] \sqrt{P}$	$d = [2.3] \sqrt{P}$
0,01	0,12	0,12	0,23
0,1	0,38	0,38	0,73
1	1,2	1,2	2,3
10	3,8	3,8	7,3
100	12	12	23

В случае передатчиков, максимальная номинальная мощность которых не указана в таблице выше, рекомендуемое свободное расстояние d в метрах (м) можно определить с помощью уравнения в соответствующем столбце, где P - максимальная номинальная выходная мощность передатчика в ваттах (Вт), указанная производителем передатчика.

Примечание 1

Более высокий диапазон частот применяется при 80 МГц и 800 МГц.

Примечание 2

Эти указания применимы не во всех случаях. Распространение электромагнитных волн зависит от их поглощения и отражения зданиями, предметами и живыми организмами.

6 Контрольный список

6.1 Место монтажа

Мы рекомендуем за 4 недели до монтажа провести проверку условий в месте установки. При этом следует использовать настоящий контрольный список.

Благодаря этому можно гарантировать, что непосредственно в день монтажа Intego / Intego Pro все пройдет без осложнений.

Место монтажа:

• Место монтажа:	
• Место установки аппарата:	
• Номер здания:	
• Наименование / номер помещения:	

6.2 Необходимые условия с точки зрения строительных конструкций

Подключения: Среды (см. Монтаж, выполняемый пользователем по месту [→ 9])		<input checked="" type="checkbox"/>
• Приток воды Труба 10x1 мм, угловой клапан с выходом 3/8"		<input type="checkbox"/>
• Подача сжатого воздуха Труба 10x1 мм, угловой клапан с выходом 3/8"		<input type="checkbox"/>
• Труба всасывания DN40 HT-PP ISO 8283-3, внутренний диаметр 36,5 мм		<input type="checkbox"/>
• Труба всасывания DN40 HT-PP ISO 8283-3, внутренний диаметр 36,5 мм		<input type="checkbox"/>
• Монтажная труба (для кабелей питания) Внутренний диаметр ок. 40 мм		<input type="checkbox"/>
• Монтажная труба (МТ) внутренний диаметр не менее 50 мм (или соответствующий плоский лоток)		<input type="checkbox"/>
Подключения: Электрика (см. Монтаж, выполняемый пользователем по месту [→ 9])		<input checked="" type="checkbox"/>
• Сетевой провод: 3x1,5 мм ² (AWG16)		<input type="checkbox"/>
• Защитный автомат тип В 220 - 240 В перем.тока, 16 А инерц.		<input type="checkbox"/>
• Защитный автомат тип В 100 - 115 В перем.тока, 20 А инерц.		<input type="checkbox"/>
• Кабель управления машины всасывания: 3x1,5 мм ² (AWG16)		<input type="checkbox"/>
• Радиопередатчик диапазона 2,4 ГГц в наличии? (например, системы наблюдения, видеопередатчики ...)	<input type="checkbox"/> да	<input type="checkbox"/> нет
Свойства поверхности: Монтажные пластины (см. Монтажные пластины [→ 54])		<input checked="" type="checkbox"/>
• Для незначительных неровностей применяются компенсационные пластины, монтажная пластина не требуется.		<input type="checkbox"/>
• Пластины для подгонки: Intego Pro REF 64 32 061, Intego REF 65 42 018: Применяется с определёнными стоматологическими установками серии С, см. подробную информацию см. в разделе Монтажные пластины [→ 54]		<input type="checkbox"/>
• Демонстрационная пластина для кресла Intego, Intego pro, REF 64 46 061: Используется для работы на выставках		<input type="checkbox"/>
• Демонстрационная пластина для кресла Intego Ambidextrous, Intego pro Ambidextrous, REF 65 43 941: Используется для работы на выставках		<input type="checkbox"/>
• Допустимая нагрузка на пол [→ 9] указана.		<input type="checkbox"/>
• Стоматологическая установка должна быть закреплена анкерами на несущей поверхности (бетон/дерево, БЕЗ бесшовного покрытия).		<input type="checkbox"/>

6.3 Компьютерное оборудование

Режим работы:	<input checked="" type="checkbox"/>
• ПК в стоматологическом кабинете	<input type="checkbox"/>
Системные требования ПК:	<input checked="" type="checkbox"/>
Требования к ИТ оборудованию и программному обеспечению приведены в документе "Инструкции по установке и системные требования к конфигурации ПК", (REF 61 94 075) Sivision digital	<input type="checkbox"/>
ВАЖНО! Отклонения могут привести к нарушениям в работе камеры! См. документ „Инструкции по монтажу и системные требования к конфигурации ПК“, (REF 61 94 075) Sivision digital.	

6.4 Сеть

Сеть:	<input checked="" type="checkbox"/>
<ul style="list-style-type: none"> • Вся сеть должна быть построена на стандарте Ethernet 100 МБит! <li style="padding-left: 20px;">- Кат. 5 <li style="padding-left: 20px;">- Кат. 6 	<input type="checkbox"/> <input type="checkbox"/> <input type="checkbox"/> 10 МБит/с <input type="checkbox"/> 100 МБит/с
• Есть ли сетевое подключение для Intego / Intego Pro.	<input type="checkbox"/>
• Есть ли сетевое подключение для внешнего ПК.	<input type="checkbox"/>
ВАЖНО! Следует избегать использования роутеров между Intego / Intego Pro и рабочим ПК.	
• Имеется ли схема конфигурации.	<input type="checkbox"/>
• Были ли сертифицированы сетевые розетки.	<input type="checkbox"/>
• Имеется ли сертификат для сети.	<input type="checkbox"/>
• Фирма, проводившая установку сети.	<input type="checkbox"/>
• Примечания / Задачи:	

6.5 ОБРАБОТКА ДАННЫХ

IP-адреса/брандмауэр:		
• Диапазон адресов TCP/IP:	_____ . _____ . _____ . _____ - _____ . _____ . _____ . _____	
• Маска подсети:	_____ . _____ . _____ . _____	
• Имеются ли уже адреса?	<input type="checkbox"/> да	<input type="checkbox"/> нет
• Имеется сервер DHCP (динамическое присвоение адреса TCP/IP)?	<input type="checkbox"/> да	<input type="checkbox"/> нет
ВАЖНО! Intego / Intego Pro должен быть присвоен статический адрес! Он не должен находиться в динамическом диапазоне адресов!		
• Intego / Intego Pro:	_____ . _____ . _____ . _____	
• Внешний ПК:	_____ . _____ . _____ . _____	
• Стандартный шлюз:	_____ . _____ . _____ . _____	
• Имеется ли антивирусное ПО?	<input type="checkbox"/> да Имя:	<input type="checkbox"/> нет
• Установлен ли брандмауэр? Программный или аппаратный?	<input type="checkbox"/> да <input type="checkbox"/> Программ- ный <input type="checkbox"/> Аппарат- ный	<input type="checkbox"/> нет
• Примечания / Задачи:		

Управляющие программы:		
• Имеются ли соединения с управляющими программами и т.п.?	<input type="checkbox"/> да	<input type="checkbox"/> нет
• Если да, то какой системы (производитель + название)?		
• Примечания / Задачи:		

Фирма оставляет за собой право на внесение технических изменений.

© Sirona Dental Systems GmbH
D3543.021.01.09.12 12.2018

Sprache: russisch
Ä.-Nr.: 126 478

Printed in Germany
Отпечатано в Германии

Sirona Dental Systems GmbH



Fabrikstr. 31
64625 Bensheim
Germany
www.dentsplysirona.com

для заказа **64 85 960 D3543**