



СТОМАТОЛОГИЧЕСКАЯ УСТАНОВКА QL 2028 ВЕРХНЯЯ / НИЖНЯЯ ПОДАЧА

Модельный ряд востребованных и популярных установок Fengdan для ваших ежедневных задач.

Светодиодный операционный светильник

- Мягкий свет позволит увидеть все детали
- Лёгкое переключение между тремя режимами: жёлтый свет, белый свет, мягкий смешанный свет
- Более естественный свет: 6 источников света – 4 белых и 2 жёлтых
- Очень чёткое световое пятно; яркость, настраиваемая от высокой до низкой
- Съёмная и стерилизуемая ручка светильника

Гидроблок

- Поворотная съёмная стеклянная плевательница
- Поворотный гидроблок, встроенный диспенсер для салфеток
- Автоматическое омывание плевательницы и наполнение стакана
- Бутылка для подачи чистой воды
- Подготовка под влажную аспирацию

Столик врача

- Панель управления с 16 мембранными кнопками
- Шланг Midwest с фиброоптикой 2 шт
- Бесщёточный электрический микромотор с фиброоптикой Being Rose 4000
- Скалер Woodpecker N1
- 3-функциональный пистолет вода-воздух

Столик ассистента

- Панель управления с 8 мембранными кнопками
- 3-функциональный пистолет вода-воздух с подогревом
- Мощные слюноотсос и пылесос
- Полимеризационная лампа

Кресло пациента

- Мягкая комфортная обивка, широкая спинка
- Синхронизированные движения спинки и сиденья
- Система блокировки кресла
- 9 программируемых положений кресла (по 3 положения для 3 пользователей)
- Левый и правый подлокотники
- Многофункциональная педаль управления
- Блок коммуникаций под креслом пациента (без выносного блока)

Многофункциональная педаль управления ультрасовременного дизайна

- Прочная металлическая рукоятка, управление креслом, омыванием плевательницы и наполнением стакана

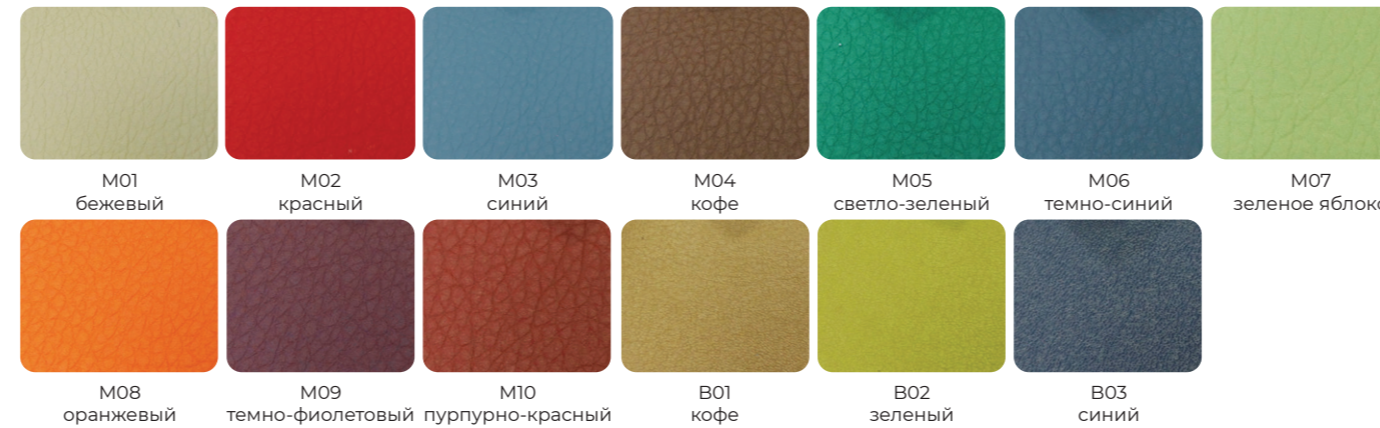
Стул врача

- Стул врача комфортный с мягкой обивкой
- Стул ассистента с абдоминальным упором с мягкой обивкой

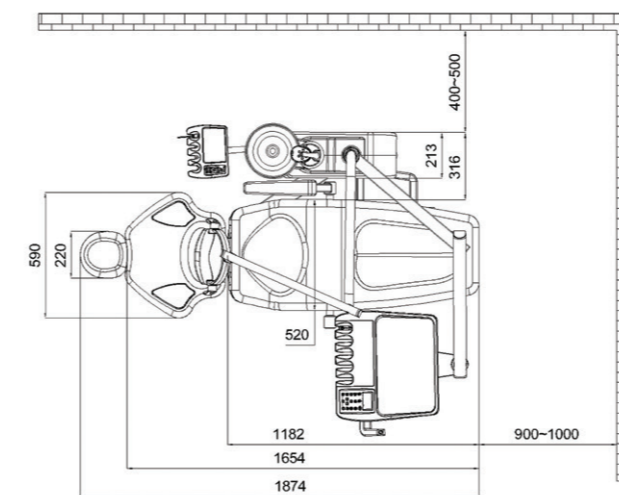
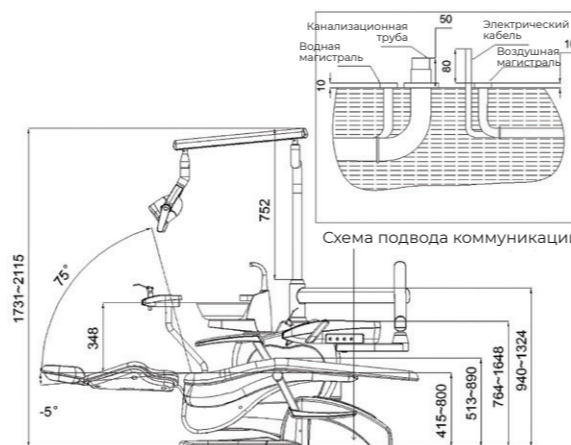
ЦВЕТА СТАНДАРТНОЙ ОБИВКИ



ЦВЕТА МЯГКОЙ ОБИВКИ



РАЗМЕРЫ УСТАНОВКИ



ООО «Стоматорг» – эксклюзивный дистрибьютор Fengdan в России.

Розничный отдел: zakaz@stomatorg.ru | +7(495) 620-97-34 (35)
 Оптовый отдел: optdept@stomatorg.ru | +7(495) 620-97-32

ОФИСНО-СКЛАДСКОЙ КОМПЛЕКС
 108814, г. Москва, пос. Сосенское, д. Николо-Хованское, д. 1017, стр.1.

www.stomatorg.ru
 shop.stomatorg.ru





СТОМАТОЛОГИЧЕСКАЯ УСТАНОВКА QL 2028 ВЕРХНЯЯ / НИЖНЯЯ ПОДАЧА

■ Сенсорный диодный светильник

- 6 светодиодов, световое пятно отменной чёткости, настраиваемая яркость, стерилизуемая съёмная ручка

■ Гидроблок

- Простая в уходе стеклянная поворотная съёмная плевательница
- Бутылка для автономной подачи воды
- Эжекторная аспирация

■ Столик врача

Съёмный легко очищаемый блок для инструментов, удобная ручка столика врача с пневматическим тормозом
Возможность установки до 5 инструментов

- 2 шланга Midwest с фиброоптикой
- 1 шланг Midwest без фиброоптики
- Пистолет вода-воздух
- Пустое гнездо
- Встроенный негатоскоп

ВАРИАНТЫ КОМПЛЕКТАЦИИ

Модель	QL2028	QL2028 со скалером	QL2028 с мягкой обивкой	QL2028 с мягкой обивкой и скалером	QL2028 с микромотором
Верхняя подача	+	+	+	+	+
Нижняя подача	+	+	+	+	+
Обычная обивка	+	+	-	-	-
Мягкая обивка	-	-	+	+	+
Скалер	-	+	+	+	+
Микромотор	-	-	-	-	+

■ Функциональная панель управления

- Управление положениями кресла пациента, омывом плевательницы, наполнением стакана
- Программирование положений кресла, положения для сплёвывания, выхода пациента и позиции Тренделенбурга (-5°)
- Управление операционным светильником, негатоскопом

■ Столик ассистента

- Слюноотсос и пылесос эжекторного типа

■ Полимеризационная лампа

- 3-функциональный пистолет вода-воздух

■ Кресло пациента

- Электромеханическое с левым подлокотником
- Стандартная или мягкая обивка

■ Многофункциональная педаль управления ультрасовременного дизайна

- Прочная металлическая рукоятка, управление креслом, омывом плевательницы и наполнением стакана

■ Два стула врача A2 в комплекте

СТУЛЬЯ ВРАЧА



A1 комфортный стул

A2 стандартный стул

НАПОЛЬНЫЙ БЛОК КОММУНИКАЦИЙ (ДЛЯ QL2028 БЕЗ МИКРОМОТОРА)



ПОЛИМЕРИЗАЦИОННАЯ ЛАМПА



СКАЛЕР WOODPECKER N1



МНОГОФУНКЦИОНАЛЬНАЯ ПЕДАЛЬ



СТУЛЬЯ ВРАЧА



Комфортный стул с мягкой обивкой

Стандартный стул с мягкой обивкой

БЕСЩЁТОЧНЫЙ ЭЛЕКТРИЧЕСКИЙ МИКРОМОТОР BEING ROSE 4000



Удобное кресло пациента

Безопасное и удобное кресло пациента с системой блокировки.



Светодиодный операционный светильник

Жёлтый свет, белый свет, мягкий смешанный свет
6 источников света – 4 белых и 2 жёлтых
Съёмная и стерилизуемая ручка светильника

ПАНЕЛЬ УПРАВЛЕНИЯ БЛОКОМ ВРАЧА УСТАНОВКИ

С микромотором



Без микромотора



ПАНЕЛЬ УПРАВЛЕНИЯ БЛОКОМ АССИСТЕНТА



РАЗМЕРЫ УСТАНОВКИ

