

fengdan

Производитель:
Guangzhou Fengdan Medical Equipment Co., Limited
Пр-т Цайсинь, г. Ланьша, р-н Наньша, Гуанчжоу, Китай

 **STOMATORG**

Эксклюзивный представитель в России компания «Стоматорг»

Офисно-складской комплекс

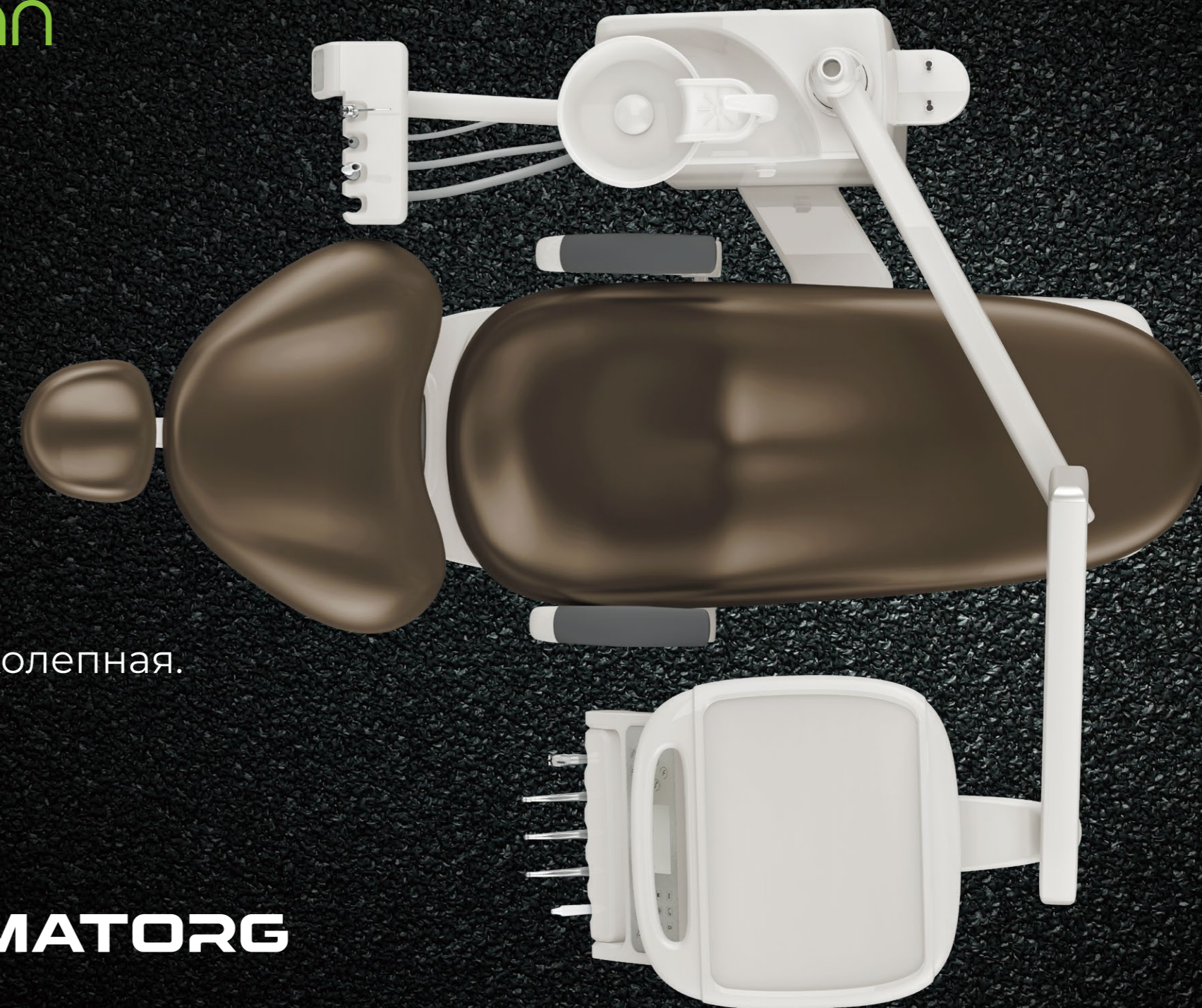
108814, г. Москва, пос. Сосенское,
д. Николо-Хованское, д. 1017, стр. 1

Розничный отдел: zakaz@stomatorg.ru | +7(495) 620-97-34
Оптовый отдел: optdept@stomatorg.ru | +7(495) 620-97-32

www.stomatorg.ru
shop.stomatorg.ru

125566

fengdan



Серия BZ
Новая. Великолепная.

 **STOMATORG**

О компании

Fengdan Medical – компания, осуществляющая научные разработки, производство и продажу комплексного стоматологического оборудования на своём заводе площадью более 10 000 м². Fengdan Medical является официальным предприятием, одобренным и зарегистрированным в Государственном управлении по контролю за продуктами и лекарствами. В июне 2004 года компания получила сертификат ISO13485, наряду с сертификатом Евросоюза CE, выданный швейцарским органом SGS. Fengdan Medical, со штаб-квартирой в Гуанчжоу, имеет более 100 филиалов по всему миру. Маркетинговая и сервисная сеть охватывают более 50 стран и регионов мира. Мы стараемся привнести стиль и превосходство во всё, что мы делаем.



Дизайн имеет значение

- Искусство, заключенное в технологию
- Мы продолжаем повышать безопасность, комфорт и простоту в использовании
- Находим баланс между эстетикой и дизайном
- Представляем вам нашу уникальную концепцию высококачественного стоматологического кресла

Серия BZ – современная и идеальная!

Запатентованный продукт, подделка преследуется по закону.
Патент № ZL 2017 30086345.8





Элегантная
и технически продуманная.
Изящная и экстравагантная.



BZ637
Luxury



BZ637
Standart



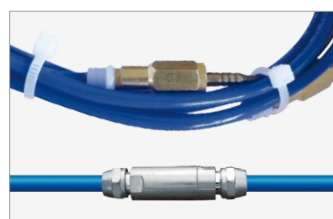
Запатентованный продукт, подделка преследуется по закону.
Патент № ZL 2017 30086345.8



Оптимизированное пространство внутри гидроблока
Трубки и провода аккуратно уложены, что облегчает сервисное обслуживание



Двойная фильтрация
Для лучшей очистки воды



Защита от обратного всасывания
Для предотвращения перекрёстного заражения



Педаля ножного управления плюс рычаг
Для простого и точного управления установкой



Запатентованный продукт, подделка преследуется по закону.
Патент № ZL 2017 30086345.8

Высококачественные материалы
Водо-воздушные контуры с защитой от коррозии,
износостойкие, двигатель Timotion - тихий и надёжный



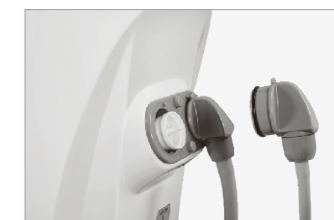
Напряжение отображается на дисплее
Водяной фильтр для поддержки стабильного
напряжения и защиты от перепадов давления



Датчики защиты от столкновений
Для безопасной работы



Съёмные фильтры
Для простоты ухода
за аспирационными шлангами



BZ637

Luxury



Надёжная Превосходное исполнение и долговечность

- Обивка кресла пациента из кожаного микролокна
- Мягкая, дышащая, гигиеничная. Пациенты почувствуют себя комфортно и расслабленно
- Плавный старт и остановка кресла
- Плавный подъём и опускание кресла для более приятных ощущений пациента
- Подогрев воды в пистолете вода-воздух уменьшает болезненные ощущения при лечении



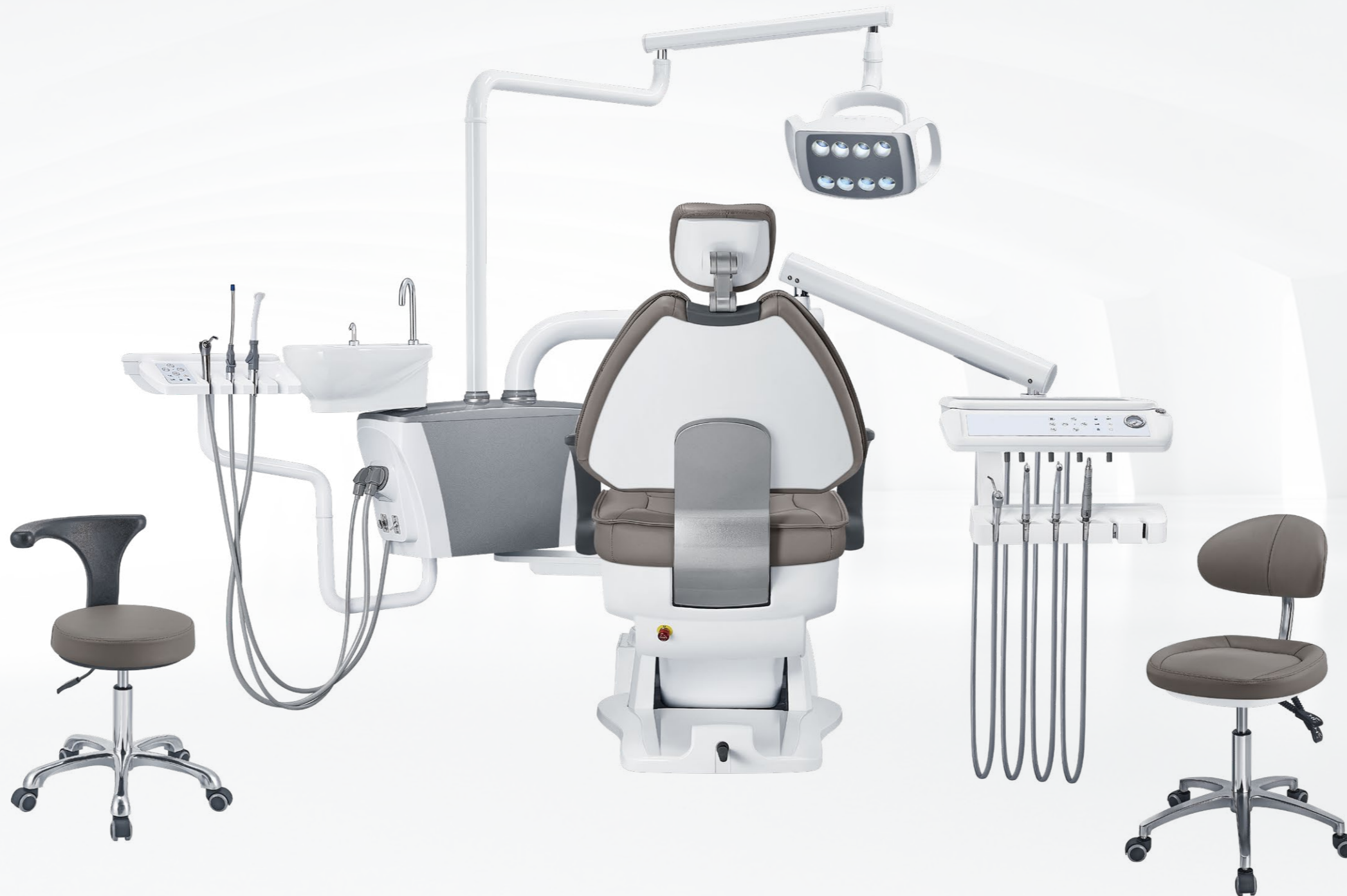
BZ637

Luxury



Устойчивая

- Металлический каркас спинки кресла
- 3 мм каркас для надёжной поддержки спины пациента
- Большое 30 мм алюминиевое соединение спинки и сиденья для наилучшей поддержки
- Центральное соединение
Если потребуется, гидроблок можно развернуть на 180°, что позволит пронести установку через узкую дверь для монтажа в кабинете стоматолога
- Цельная плита в основании
12 мм цельная плита, надёжная, как скала.
Вес установки 250 кг для непревзойдённой устойчивости



Технически продуманная

- Блок ассистента с 9 кнопками управления для эффективной работы в 4 руки
- Гидроблок поворотный на 90° для удобства работы
- Комфортный стул ассистента
- Сиденье из высококачественной плотной экокожи
- Силиконовый коврик для защиты от загрязнений
- Независимая регулировка воды для подачи на инструменты
- Защита от обратного всасывания на шлангах инструментов
- Регулировка воды-воздуха-электричества одним переключателем

BZ637

Standart



Продуманное исполнение

- Операционный светильник с рефлектором жёлтого и белого света
- Большой столик для инструментов





Премиальный комфорт.
Непревзойдённая эргономика.
Техническое совершенство.



BZ638
Lux



BZ638
Plus



BZ638
Compact



Запатентованный продукт, подделка преследуется по закону.
Патент № ZL 2017 30086345.8



Переключатель воды и электричества

После работы переключатель выключается во избежание скачков давления в ночное время, что продлевает срок службы



Съёмная стеклянная плевательница

Вращается для облегчения сплевывания. Для удобства очистки и дезинфекции ее можно снять. Оснащена датчиком для предотвращения столкновения



Вращающееся кресло

Вращается на 30°, что облегчает взаимодействие с пациентом



Прочный каркас кресла

При массе всего 100 кг кресло имеет превосходную устойчивость, утолщенный каркас, в котором используется прочная стальная плита толщиной 14 мм



Регулировка + система блокировки

Угол подъёма сиденья 12°, что компенсирует опускание спинки и помогает избежать дискомфорта для пациента. Система блокировки кресла обеспечивает безопасность во время лечения



Кожаная обивка высокой плотности
Износостойкая обивка из экокожи, очень мягкая и дышащая. Эластичный наполнитель подходит для пациентов с любым телосложением.



Функция защиты от столкновений
Спинка и сиденье останавливаются при столкновении с препятствием предотвращения несчастных случаев. Такая же защита есть для плевательницы.



Высококачественные комплектующие
Установка оснащена американскими водо-воздушными шлангами, устойчивыми к воздействию кислот и щелочей. Итальянский электромагнитный клапан. Тайванский мотор Timotion обеспечивает быстрый подъем, низкий уровень шума и долговечность кресла пациента



Сенсорная панель управления
Многофункциональная. Оснащена кнопками положения для сплевывания; положения тренделенбурга, положения для посадки пациента и др.



Герметичный блок питания:
Изолированный трансформатор в закрытом корпусе, высоковольтная часть скрыта, водонепроницаема и защищена от протечек. Обеспечивает анти-электромагнитную защиту, стабильное электропитание, безопасный и надёжный.





Совершенно другое кресло

Гибкость: вращается на 30°. Удобно для взаимодействия с периферийным оборудованием

Защищённость: датчики предотвращения столкновений спинки и сидения

Безопасность: клавиша аварийной остановки аспирации, функция блокировки кресла

Надёжность: при массе около 100 кг кресло имеет превосходную устойчивость, утолщенный каркас, в котором используется прочная стальная плита толщиной 14 мм

Комфорт: мягкая и удобная обивка кресла из экокожи с удобной быстросъемной конструкцией, идеально подходящая для пациентов разного телосложения

Адаптивность: регулируемый подголовник, быстрая регулировка одной рукой, изогнутая форма



Наслаждайтесь свободой. Подкатной модуль Cart

- Блок врача поднимается и опускается с помощью электропривода
- Цветной экран с высокотехнологичным дизайном
- Большой столик обеспечивает больше места для размещения предметов
- Регулируемый держатель для инструментов
- 9 программируемых позиций для кресла пациента, негатоскоп, цифровой дисплей, таймер, USB-порт
- Синхронизированные движения спинки и сиденья с сохранением угла 12°
- Мотор кресла Timotion, быстрый подъем, низкий уровень шума, долгий срок службы



Запатентованный продукт, подделка преследуется по закону.
Патент № ZL 2017 30086345.8



Продумано до мелочей

Тщательно отобранные материалы

Основание из прочного пластика и алюминиевый корпус гидроблока не подвержены коррозии

Дополнительная безопасность: датчик защиты от столкновений на плевательнице

Американские водо-воздушные шланги, устойчивые к кислотам и щелочам, а также к высокому давлению, продлевают срок службы установки



Удобные системные настройки. Простота при первом использовании

- Настройки: время наполнения стакана для полоскания, время омывания плевательницы, позиция сплевывания, настройки языка, заводские настройки
- Полностью цветной дисплей отображает настройки динамических наконечников и скалера
Устанавливайте собственные параметры для более эффективной работы



Запатентованный продукт, подделка преследуется по закону.
Патент № ZL 2017 30086345.8

BZ638
Lux



Окунитесь в комфорт



BZ638

Plus



Наслаждайтесь рабочим процессом

- Автоматический подъем и опускание блока врача
- Мягкое перемещение блока врача благодаря двойному креплению к основанию кресла



BZ638

Compact



Сделает лёгким
даже самый тяжёлый день

- Панель блока врача обеспечивает легкое управление всеми параметрами блока врача





Теперь все по-новому

Пациенты чувствуют себя комфортно и расслабленно в вашем новом кресле.



BZ636
Plus



BZ636
Compact



Запатентованный продукт, подделка преследуется по закону.
Патент № ZL 2017 30086345.8



Переключение воды и электричества всего 1 кнопкой
После работы электрический переключатель выключается во избежание скачков давления в ночное время, что позволяет продлить срок службы установки



Съёмная стеклянная плевательница
Вращается для облегчения сплевывания.
Съёмная для удобства очистки и дезинфекции.
Оснащена датчиком предотвращения столкновения



Поворотный гидроблок
Может поворачиваться на 90°, упрощая доступ к пациенту



Прочный каркас кресла
При массе всего 100 кг кресло имеет превосходную устойчивость, утолщенный каркас, в котором используется прочная стальная плита толщиной 14 мм



Регулировка + система блокировки
Угол подъёма сиденья 12°, что компенсирует опускание спинки и помогает избежать дискомфорта для пациента.
Система блокировки кресла обеспечивает безопасность во время лечения



Светодиодный операционный светильник:
2 источника желтого и белого света для разных операций



Функция предотвращения столкновений
Датчики на спинке кресла и внизу сиденья для защиты от столкновений во время движения.



Высококачественные комплектующие
Вся установка оснащена американскими водовоздушными шлангами, устойчивыми к воздействию кислотно-щелочной среды. Итальянский электромагнитный клапан. Двигатель кресла пациента Timotion обеспечивает быстрый подъем и опускание, низкий уровень шума и долговечность



Сенсорная панель управления
Многофункциональная панель управления с запрограммированными позицией для сплёвывания; положением тренделенбурга, положением для посадки/высадки пациента, подъемом блока врача и др.



Герметичный блок питания
Изолированный трансформатор в закрытом корпусе, высоковольтная часть скрыта, водонепроницаема и защищена от протечек. Обеспечивает анти-электромагнитную защиту, стабильное электропитание, безопасный и надёжный.





Совершенный комфорт для ваших пациентов

- **Безопасность:** 2 датчика для защиты от столкновений, функция аварийной остановки, блокировка кресла, полная защита
- **Прочный каркас** толщиной 14 мм весом около 100 кг обеспечивает устойчивость
- **Мягкая обивка кресла** обеспечивает комфорт пациентам с любым телосложением
- **Легко регулируемый подголовник.** Положение регулируется одной рукой, а изогнутая форма обеспечивает поддержку шеи
- **Функция компенсации движения спинки и сидения** (угол 12°) полностью устраняет дискомфорт во время движения кресла



Идеальное рабочее пространство

- Стильно и элегантно
- Сенсорная панель управления с современным дизайном
- Ручка блока врача с пневматическим тормозом для удобства перемещения
- Большая рабочая поверхность обеспечивает пространство для размещения инструментов
- 9 программ положения кресла, цветной дисплей, таймер и USB-порт



Стул врача

- Высококачественные бесшумные колеса
- Регулируемые по высоте сиденье и спинка
- Спинку можно откинуть вперед/назад
- Удобство на весь рабочий день



LED операционный светильник

- Бестеневое освещение
- Легкое переключение между белым и желтым светом
- Вращение головы по 3 осям
- Съемная ручка для легкого мытья и дезинфекции
- Сенсорное управление и четырехуровневая регулировка яркости



Подвижный гидроблок обеспечивает больше места

- Гидроблок поворотный на 90° для лучшего доступа к пациенту
- Панель управления с 7 кнопками, богатым выбором функций
- Американские водо-воздушные шланги



BZ636
Plus



Наслаждайтесь рабочим процессом

- Автоматический
подъём и опускание блока врача
- Мягкое перемещение блока врача,
благодаря двойному креплению
к основанию кресла



BZ636

Compact



Эффективность – это
не скорость, это комфорт



Дополнительные опции



Операционный светильник 3



Электрический бесщёточный микро мотор



Набор наконечников



Беспроводная полимеризационная лампа



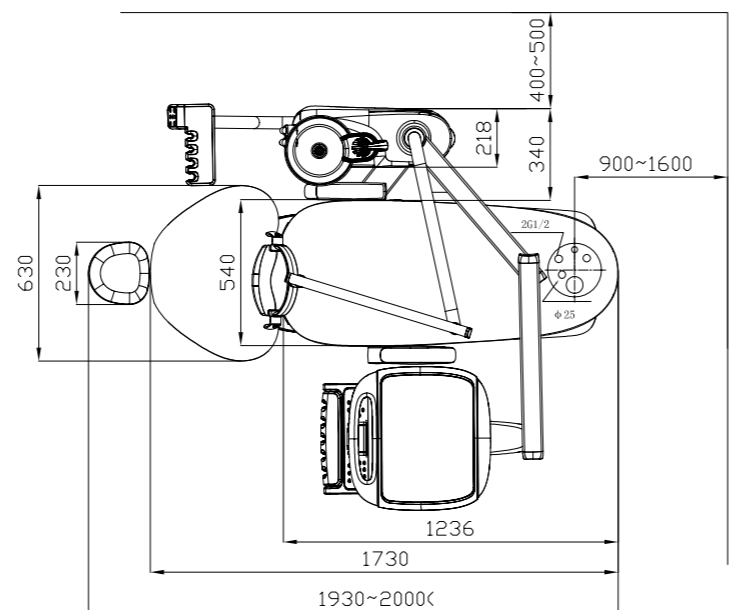
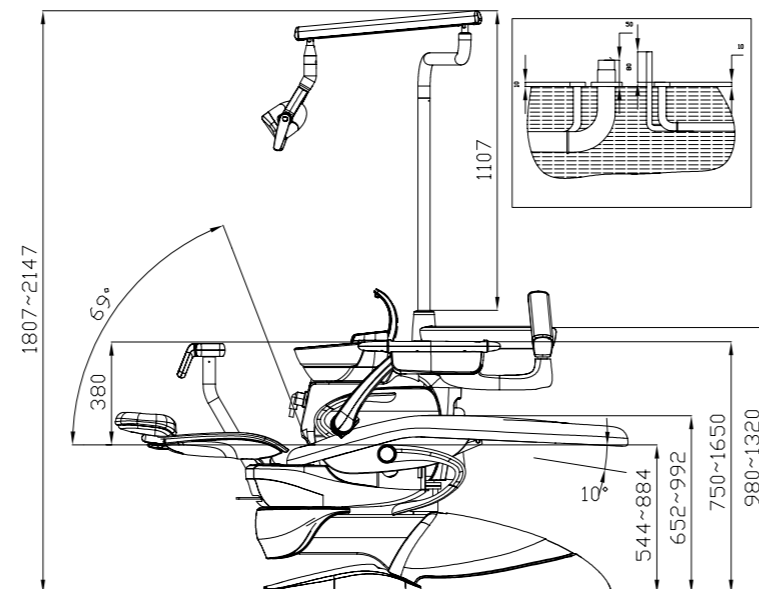
Система мультимедиа



Скалер

Все возможные варианты состава и расцветок обивки уточняйте у вашего менеджера

Схема установки



Модель	BZ636 Compact	BZ636 Plus	BZ637 Standart	BZ637 Luxury	BZ638 Compact	BZ638 Plus	BZ638 Luxury
Блок врача							
Мест для инструментов на блоке врача	5	5	6	6	5	5	5
Верхняя подача	-	-	+	+	-	-	-
Нижняя подача	+	+	+	+	+	+	+
Блок врача с креплением к стойке светильника	+	-	+	+	+	-	-
Боковое крепление блока врача	-	+	-	-	-	+	-
Подкатной блок врача	-	-	-	-	-	-	+
Микромотор электрический	-	+	+	+	+	+	+
Скалер Woodpecker N2 LED	+	+	+	+	+	+	-
Негатоскоп	-	-	+	+	+	+	+
Подогрев воды для наконечников	-	-	-	+	-	-	-
Функция защиты от обратного всасывания	-	-	+	+	+	+	+
Интраоральная камера с монитором	-	-	-	+	-	+	-
Гидроблок							
Крепится к полу	-	-	-	-	+	+	+
Крепится к креслу пациента	+	+	+	+	-	-	-
Адаптер для переключения эжекторной аспирации на влажную	+	+	+	+	+	+	-
Поворотная стеклянная плевательница	+	+	-	-	+	+	+
Поворотная керамическая плевательница	-	-	+	+	-	-	-
Блок ассистента							
Мест для инструментов на блоке ассистента	4	4	4	4	4	4	4
Полимеризационная лампа LED G	+	+	+	+	+	+	-
Пустер на блоке ассистента с подогревом	+	+	+	+	+	+	+
Обивка							
Экокожа	+	+	+	-	-	-	-
Микрофибра Luxury	-	-	-	+	-	-	-
Улучшенная экокожа из микроволокна	-	-	-	+	-	-	-
Экокожа высокой плотности	-	-	-	-	+	+	+
Стулья							
Два стула B2	+	+	-	-	-	-	-
Два стула MB2	-	-	+	-	-	-	-
Стул врача MB1	-	-	-	+	-	-	-
Стул ассистента MB3	-	-	-	+	-	-	-
Два стула B1	-	-	-	-	+	+	+
Кресло пациента							
Два подлокотника	+	+	+	+	+	+	+
Встроенные датчики движения для защиты от столкновений плевательницы, спинки и сиденья кресла	+	+	+	+	+	+	+
Разворот кресла на 30° для комфорта посадки пациента	-	-	-	-	+	+	+
Программируемые положения кресла для 3-х пользователей (9 положений)	+	+	-	-	+	+	+
Педаль управления							
Мультифункциональная педаль управления	+	+	+	+	+	+	+