



EAC



СМЕСИТЕЛЬ ВАКУУМНЫЙ серия СВЗ



Руководство по эксплуатации АВЕ 691.000.000 РЭ

Декларация о соответствии
ЕАЭС № RU Д-RU.РА05.В.89650/22 от 25.08.2022

СВИДЕТЕЛЬСТВО О ПРИЕМКЕ

Настоящим подтверждается соответствие требованиям действующей технической документации

Исправления не допускаются

СВЗ 1.0 СТАРТ	
Заводской номер	
ИНФО для СЦ (ПИ/ПС)	
Контролер ООО «ВЕГА-ПРО»	_____
Дата выпуска _____	Упаковщик _____
Дата продажи _____	Продавец _____

Если поле даты продажи не заполнено или исправлено,
то гарантия исчисляется с даты выпуска.

1 ОБЩИЕ ПОЛОЖЕНИЯ, ХАРАКТЕРИСТИКИ

1.1 Настоящее Руководство по эксплуатации распространяется на Смеситель вакуумный серия СВЗ, АВЕ 27.90.11-074-52331864-2022 ТУ, 1.0 СТАРТ (далее - **СВЗ**) со встроенным вакуумнасосом (далее - **ВН**).

1.2 **СВЗ** предназначен для смешивания в вакууме всех видов суспензий, паковочных масс и гипсов (технология модельного литья в ортопедической стоматологии). Применяется в литейных и зуботехнических лабораториях.

1.3 Условия эксплуатации

- окружающая температура 10...35°C
- влажность при 25°C, не более80%

1.4 Особенности

- встроенный вакуумный насос с ручным управлением без индикации;
- 2 режима работы, выбираемые с помощью тумблера: вакуумирование без замешивания и вакуумирование с замешиванием;
- ручной сброс вакуума с помощью клапана;
- мощные электроприводы, низкий уровень шума;
- возможность настольного и настенного размещения.

1.5 Основные технические характеристики

- скорость вращения миксера, не менее 350 об/мин
- мощность 60 Вт (двигатель миксера)
- разрежение, не хуже -0,82 бар (82%)
- электропитание* ~220/230В** 50Гц 1,5А
- емкости для смешивания 0,25/0,5/0,75 л
- длительность смешивания, непрерывно, до 5 мин
- габариты, не более 195×305×370 мм
- масса, не более 12,0 кг

* - вставка плавкая ВП1-1-5А-250В – 2 шт

** - отклонение напряжения питания от номинального значения ±10%



“Внимание! Смотри сопроводительные документы” - необходимость предварительного изучения Руководства по эксплуатации, особенно раздела “Меры безопасности”

Изготовитель вправе вносить в конструкцию изменения, не ухудшающие потребительские свойства изделия.

2 КОМПЛЕКТНОСТЬ

Наименование	Обозначение	К-во
Смеситель вакуумный зуботехнический		1
Емкость для смешивания 0,25 л *	ЕС 0.25 М	1
Губчатый фильтр (1 установлен)	ГФ 1.0	2
Кронштейн для настенного крепления		1
Вставка плавкая	ВП1-1-5А-250В	2
Дюбель универсальный 8×50		4
Саморез п-круг 4,8×50		4
Винт М 5×12/Гайка-барашек М 5/Шайба 5		4/4/4
<input checked="" type="checkbox"/> - Поставка по дополнительной заявке		
<input checked="" type="checkbox"/> Емкость для смешивания 0,75 л/0,5 л	ЕС 0.75 М / ЕС 0.5 МУ	
<input checked="" type="checkbox"/> Автономный таймер	ТАЙМЕР 1.0	
Руководство по эксплуатации	АВЕ 691.000.000 РЭ	

Примечание: * - в составе: стакан ЕС 0.25 с маркировкой + крышка; лопасть миксера смонтирована в крышку емкости

3 МЕРЫ БЕЗОПАСНОСТИ

Розетка питания **СВЗ** должна иметь контакт защитного заземления.

Запрещается эксплуатация **СВЗ**:

- со снятыми кожухами или крышками блоков,
- с емкостями, имеющими трещины, во избежание их разрушения, разгерметизации вакуумного тракта.

Смена, проверка предохранителей должны производиться при вынутой из розетки вилке сетевого шнура.

4 КОНСТРУКЦИЯ

4.1 Основные конструктивные элементы

- 1 – корпус
- 2 – сетевой выключатель I/O
- 3 – клапан сброса разрежения
- 4 – емкость для смешивания ЕС
- 5 – направляющий стакан
- 6 – тумблер переключения режимов
- 7 – губчатый фильтр

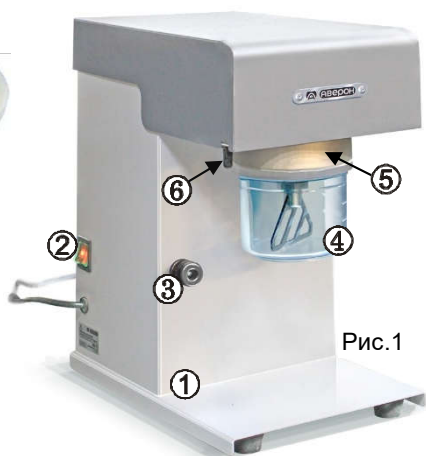


Рис.1

ВНИМАНИЕ!

Не работать без губчатого фильтра!
В материале **ЕС** допускаются небольшие пузыри, посторонние включения и волнистость, не влияющие на механическую прочность и работоспособность.

5 ЭКСПЛУАТАЦИЯ

5.1 Подготовка

- распаковать **СВЗ**, при выявлении нарушений тары, внешнего вида и комплектности зафиксировать их и обратиться к Поставщику;
- выдержать перед включением при комнатной температуре 4 часа, если он находился в холоде;
- установить **СВЗ**, обеспечив свободный доступ к емкости для смешивания, органам управления;

Возможно крепление, рис.2:

- настенное, используя кронштейн, саморезы, дюбели из комплекта;
- к многофункциональной задней стенке столов серии СЗТ МАСТЕР АВЕРОН, используя кронштейн, винты, гайки, шайбы из комплекта



Рис.2

- проверить, что выключатель **(2)** находится в положении “0” – электропитание выключено;
- соединить вилку с розеткой сети ~220/230В 50Гц (см. **Меры безопасности**);
- проверить, что в направляющий стакан **(5)** установлен губчатый фильтр **(7)** для защиты от засорения вакуумного тракта **СВЗ**.

ВНИМАНИЕ!

Рекомендуемый режим работы повторно-кратковременный (5 мин - работа, 5 мин - перерыв).

Не допускается смешивание горячих (более 60°С) смесей.

5.2 Работа

5.2.1 Установить тумблер **(6)** в среднее положение.

5.2.2 Включить электропитание сетевым выключателем **(2)**.

5.2.3 Заполнить емкость смешиваемыми компонентами в соответствии с рекомендациями производителя.

5.2.4 Установить емкость **(4)** в направляющий стакан **(5)**.

ВНИМАНИЕ!

Работа без предварительного замешивания, а также работа с отсутствующим или грязным губчатым фильтром - резко снижают надежность и ресурсы **СВЗ**.

Максимальная загрузка емкостей:

ЕС 0.25: силикон – 120 г, гипс – 240 г

ЕС 0.5: силикон – 250 г, гипс – 400 г

ЕС 0.75: силикон – 450 г, гипс – 700 г

Превышение максимально допустимого уровня загрузки (**см. метки на емкости**) приводит к выбросу смеси из ЕС, загрязнению губчатого фильтра и выходу **СВЗ** из строя.

5.2.5 Выбором крайних положений тумблера **(6)** включить один из двух режимов:

- тумблер "на себя" - вакуумирование без замешивания;
- тумблер "от себя" - вакуумирование с замешиванием.

5.2.6 Через необходимое время тумблер **(6)** установить в среднее положение.

5.2.7 Клапаном **(3)** сбросить разрежение, удерживая емкость.

ВНИМАНИЕ!

При появлении смешиваемой массы на крышке емкости после снятия: необходимо немедленно вынуть и промыть под струей воды губчатый фильтр и крышку емкости. После чего фильтр отжать, высушить и установить на место.

5.2.8 По окончании работ выключить **СВЗ** сетевым выключателем **(2)**.

5.2.9 При длительных перерывах в работе отключить **СВЗ** от сети ~220/230В 50Гц.

6 ТРАНСПОРТИРОВАНИЕ И ХРАНЕНИЕ

6.1 Транспортирование **СВЗ** проводится в таре изготовителя всеми видами крытых транспортных средств по действующим для них правилам. Условия транспортирования: температура от минус 50 до 50°С, относительная влажность до 100% при температуре 25°С.

6.2 **СВЗ** должен храниться на закрытых складах в упаковке предприятия-изготовителя, на стеллажах в один ряд при температуре от минус 50 до 40°С и относительной влажности до 98 % при температуре 25°С.

Не допускается хранение **СВЗ** совместно с кислотами и щелочами.

7 ТЕХНИЧЕСКОЕ ОБСЛУЖИВАНИЕ

Для **СВЗ** установлены следующие виды ухода и техобслуживания, выполняемые персоналом, эксплуатирующим **СВЗ**, и содержащие операции:

Ежедневное:

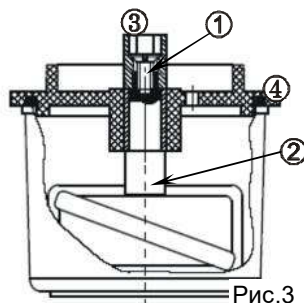
- очистка наружных поверхностей от пыли влажной мягкой тканью (губкой) или дезинфекция (дезинфицирующие растворы – в соответствии с МУ 287 113-00);
- содержание емкостей в чистоте, протирка резиновой манжеты;
- проверка, при необходимости, чистка или замена губчатого фильтра.

Еженедельное:

- для облегчения отстыковки емкости смазывать техническим вазелином вал миксера, находящийся в центре направляющего стакана;
- для улучшения герметичности **СВЗ** рекомендуется наносить на манжету тонкий слой вазелина.

При необходимости:

- очистить поверхность резиновой манжеты в направляющем стакане спирто-бензиновой смесью, затем нанести небольшое количество талька во избежание "прилипания" манжеты к крышке стакана;
- но не реже 1 раза в квартал (рис.3): открутить винт (1) в крышке (4) емкости, снять головку торцевую (3) и вал (2) с лопастями. Очистить и промыть спирто-бензиновой смесью от скопившейся массы трущиеся поверхности вала и втулки в крышке. Собрать крышку емкости в обратной последовательности.



Привод в течение гарантийного срока не требует обслуживания.

ВНИМАНИЕ!


Губчатый фильтр (**ГФ**) предназначен для защиты от засорения вакуумного тракта смесителя. Работа с отсутствующим или грязным **ГФ** - резко снижают надежность и ресурсы **СВЗ**.

Необходимо ежедневно проверять и, при необходимости, чистить или заменять **ГФ**.

В случае появления на крышке емкости следов смеси, до ее застывания вынуть **ГФ** из направляющего стакана, промыть его под струей воды, отжать и установить обратно (если произошел выброс силикона - **ГФ** заменить).

8 УСТРАНЕНИЕ НЕИСПРАВНОСТЕЙ

Неисправность	Причина	Что делать
Низкий уровень разрежения	Загрязнение уплотнительного кольца корпуса СВЗ	Почистить либо заменить уплотнительное кольцо
	Загрязнение прокладки между стаканом и крышкой	Почистить либо заменить прокладку
	Выход из строя манжеты ВН	Обратиться в сервисный центр 
	Прочие нарушения герметичности	
Вакуумнасос работает, разрежение в камере отсутствует	Загрязнение губчатого фильтра (забит гипсом, силиконом и пр.)	Заменить губчатый фильтр
	Загрязнение элементов вакуумной системы	Обратиться в сервисный центр 
Повышенный или посторонний шум при вращении миксера	Изменение люфта лопасти	Уменьшить зазор между лопастью и крышкой, подтянув винт, фиксирующий лопасть
		Обратиться в сервисный центр 
Выплеск замешиваемой массы	Превышение максимально допустимого уровня загрузки	Проверить состояние губчатого фильтра, промыть или заменить при необходимости. Соблюдать максимально допустимый уровень загрузки (не более 2/3 емкости, см. метки)

Примечание:  - если дефект не устранен - обратитесь к продавцу или в ближайшее представительство АБЕРОН.

9 ГАРАНТИИ

9.1 Изготовитель гарантирует соответствие Смесителя вакуумного серия СВЗ требованиям технической документации в случае соблюдения потребителем условий эксплуатации, транспортирования и хранения согласно настоящему Руководству.

9.2 Гарантийный срок - 24 месяца с даты продажи, или если она не указана, то с даты выпуска предприятием-изготовителем.

Гарантия не распространяется на губчатый фильтр, емкость для смешивания и манжету вакуумнасоса.

Срок службы - не менее 5 лет. По истечении срока службы Изготовитель не несет ответственность за обеспечение возможности использования **СВЗ** по назначению, включая его безопасность. Критерием предельного состояния

является невозможность или технико-экономическая нецелесообразность восстановления работоспособности **СВЗ**.

9.3 Претензии на гарантию не принимаются при наличии:

- паковочных масс в вакуумсистеме;
- механических повреждений,
- не санкционированного Изготовителем доступа в конструкцию.

9.4 Изготовитель (Представительство) осуществляет бесплатно ремонт или замену продукции в течение гарантийного срока эксплуатации, при выполнении п.п.9.1, 9.3, по письменной заявке владельца, с предъявлением настоящего Руководства или копии документа, подтверждающих покупку (чек, платежное поручение) и комплектацию продукции, предоставляемой:

- для замены – согласно покупной комплектации;
- для ремонта – по согласованию с исполнителем, осуществляющим ремонт.

Для замены или ремонта продукция предоставляется в упаковке Изготовителя в ЧИСТОМ виде. Устранение повреждений, полученных при доставке, и работы по приведению в надлежащий вид осуществляются за счет владельца оборудования.

9.5 Гарантийный и постгарантийный ремонт в первую очередь осуществляется Поставщиком или в ближайших сервисных представительствах АВЕРОН.

Доставка оборудования для ремонта производится владельцем за свой счет.

Изготовитель: ООО "ВЕГА-ПРО"

www.averon.ru

Юр. адрес: 620146, Свердловская обл., г.о. город Екатеринбург,

Екатеринбург, Фурманова 127, пом. 1,

тел.: +7 343 311 11 21

feedback@averon.ru

Адрес производства: 620902, РФ, Свердловская область,

город Екатеринбург, г.о. Екатеринбург, ул. Николы Тесла, стр. 4

бесплатный звонок по РФ:

8 800 700 12 20

Сервис-центр: бесплатный звонок по РФ

8 800 700 11 02

Полный перечень авторизованных сервисных представительств и центров, осуществляющих гарантийное и постгарантийное обслуживание, а также ремонт оборудования АВЕРОН, приведен на сайте АВЕРОН: <https://www.averon.ru/service/>.

10 УТИЛИЗАЦИЯ

В составе не **СВЗ** не содержится драгметаллов и опасных веществ. Специальных мер по утилизации (уничтожению) **СВЗ** не требуется.