

# СТОМАТОЛОГИЧЕСКИЕ УСТАНОВКИ



- 5 Universal TOP
- 14 Специально для Вас
- 17 Universal C (Carving)
- 23 Universal ML
- 31 Virtuusus Classic
- 37 Linea Patavium
- 43 Linea Esse
- 49 Tempo 9 ELX / ELX Kart
- 54 Стулья
- 55 Расцветки
- 64 Габариты



Представьте стоматологическую установку, полностью соответствующую Вашим вкусам. OMS предлагает широкий выбор моделей от доступных и практичных до высокотехнологичных.

**Индивидуальная установка**, созданная в соответствии со всеми Вашими требованиями.

**Высококачественная установка.** OMS разрабатывает и производит всю свою продукцию в Италии, используя материалы высочайшего качества.

**Надежная установка.** Каждая установка OMS – это результат пятидесяти пяти лет работы в стоматологии. Гарантия 3 года.

Представьте **уникальную установку**, отличную от других.

Кто может предложить Вам больше? Только OMS и никто другой.

**OMS**  
Riuniti attorno a un'idea

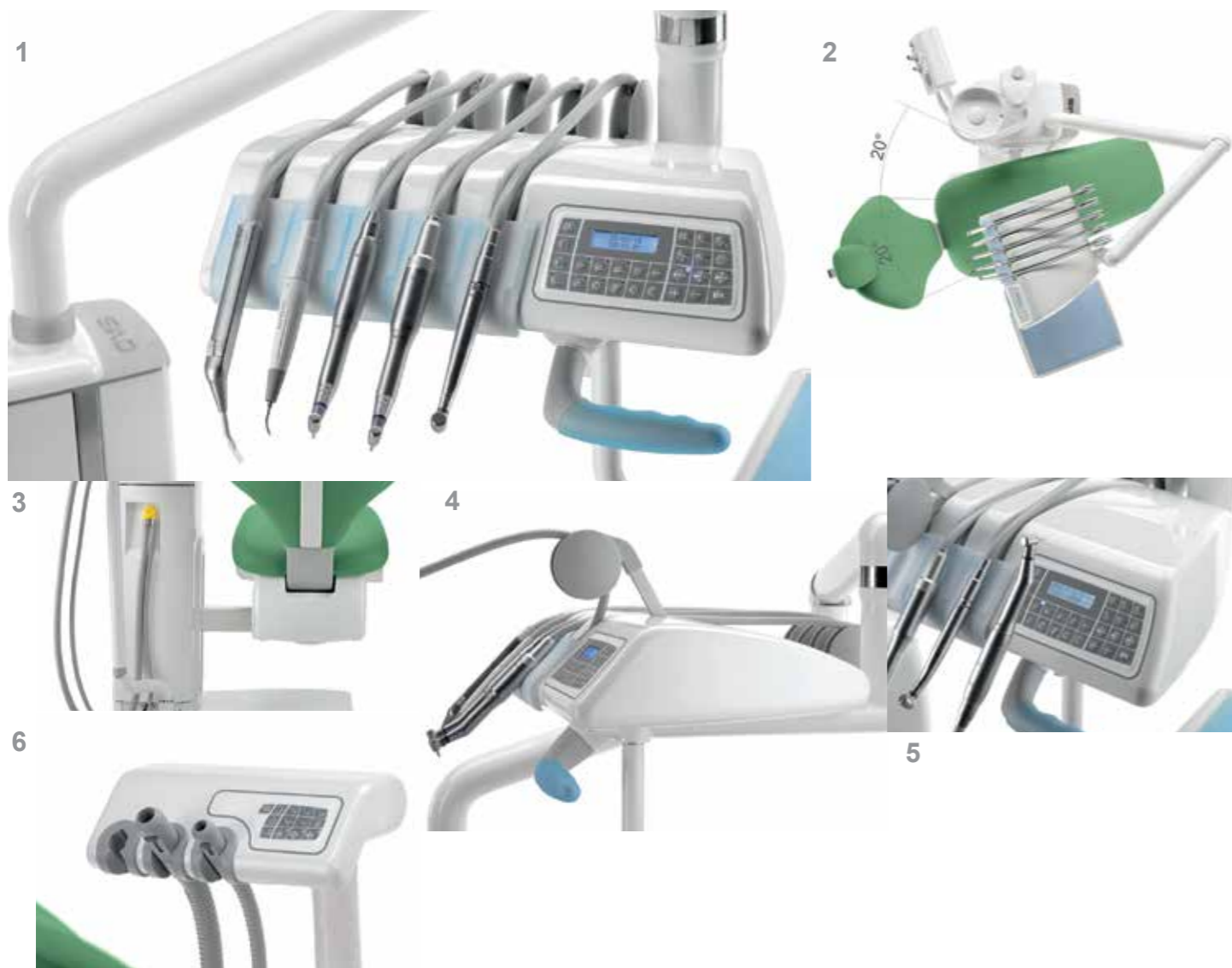


# Universal Top

Удобная конструкция, новейшая электроника и высококачественные материалы — все направлено на обеспечение комфорта и эффективности работы.

# Universal Top

в деталях



- 1 Столик врача с эргономичной панелью управления
- 2 Полная свобода выбора рабочего положения
- 3 Максимум свободы движений для врача
- 4 Малый радиус движения рычага инструмента
- 5 Бесщеточный микромотор с эндодонтическими функциями
- 6 Два аспирационных шланга и один свободный держатель

**1** Столик врача оснащен съемными автоклавируемыми накладками для ручки и ложементов для инструментов. Отображение на дисплее скорости микромотора и мощности скайлера, 3 программы для микромотора и скайлера для 4-х врачей, звуковой сигнал при изменении направления вращения микромотора, управление креслом с модуля врача, ассистента и педали, автоматическое отключение движения кресла при работе инструментов, возможность принудительной блокировки всех движений кресла, кнопка вызова ассистента (свободно программируемая кнопка).

**2** При нажатии кнопки на столике врача кресло имеет возможность поворота на 20° в обе стороны относительно

вертикальной оси. Пантографическое плечо столика врача с большим радиусом допускает оптимальное позиционирование столика врача относительно пациента.

**3** Кресло MOON закреплено на гидроблоке на лифтовом подъемном механизме. Имеет левый подлокотник и может оснащаться правым съемным поворотным подлокотником.

**4** Движение рычага инструмента из нулевого до рабочего положения происходит практически по горизонтальной линии, позволяя избежать контакта с элементами светильника. Отсутствует чрезмерное натяжение шланга инструмента даже при использовании на максимальном удалении.

**5** На дисплей выводятся параметры скорости вращения, усилия, передаточного числа наконечника. Возможно сохранение 3-х программ эндомотора, звуковой сигнал при изменении направления вращения.

**6** Свободный держатель для дополнительного инструмента: пистолет вода-воздух, полимеризационная лампа, интраоральная камера или эжекторный слюноотсос. Кнопки включения системы смыва плевательницы и наполнения стакана, а также управления креслом на столике врача и на столике ассистента.





# Universal Top

базовая комплектация

## столлик врача



**на 5 инструментов, с верхней подачей** шлангов инструментов, на пантографическом плече:

- **3 - функциональный пистолет вода-воздух** MINILIGHT, стерилизуемый
- **пьезоэлектрический скайлер** EMS с 3-мя насадками и динамометрическими ключами
- **электрический бесщеточный микро мотор** BIEN AIR MCX LED со светодиодной подсветкой, внутренней раздельной подачей спрея, продувкой (chip blower)
- **турбинный шланг** с разъемом Midwest с фиброоптикой, продувкой (chip blower)
- **поворотный столлик для инструментов**

## гидроблок



**крепится к полу**

- **поворотная плевательница** с системой безопасности, блокирующей движение кресла вверх в случае разворота в сторону пациента
- **комплект автономной воды** с креплением внутри гидроблока и возможностью переключения на магистральную подачу воды
- **таймер** с регулировкой времени наполнения стакана
- **влажная система аспирации**
- **фильтр аспирации**
- **3 фильтра очистки воды**
- **редукторы воды и воздуха**
- **регулировка задержки выключения** внешней аспирационной системы до 5 секунд

## светильник



**галогеновый**

- **светильник FARO EDI** с плавной регулировкой освещенности до 25 000 Люкс, съемными автоклавируемыми ручками и принудительным охлаждением, мощность 97 Вт

## кресло



**кресло MOON**

- **на лифтовом подъемном механизме**, с возможностью вращения на 20° в обе стороны относительно вертикальной оси
- **три программируемых положения** для 4-х пользователей помимо положения «0» и положения «к плевательнице»
- **мягкая обивка Supermemory**
- **автоматическое отключение** движения при работе инструментов, возможность принудительной блокировки со столика врача, блокировка движения вниз при встрече с препятствием
- **левый подлокотник**
- **артикуляционный подголовник** с двойной подвижностью

## блок ассистента



**на 3 инструмента,**

закреплен на гидроблоке на поворотном кронштейне:

- **шланг слюноотсоса 11 мм** (для внешней вакуумной помпы)
- **шланг пылесоса 16 мм** (для внешней вакуумной помпы)
- **свободное гнездо**
- **столлик ассистента** оснащен пленочной клавиатурой управления движениями кресла, смывом плевательницы и наполнением стакана

## педаль управления



**многофункциональная, управление функциями инструментов и кресла**

- **включение / выключение реверса** микро мотора, обратное вращение сопровождается звуковым сигналом

# Universal Top

дополнительные опции столлик врача

- столлик врача с нижней подачей шлангов инструментов
- мобильный модуль врача (Kart)
- скайлер с подсветкой
- пистолет вода-воздух с подсветкой и / или подогревом
- подогрев воды для инструментов
- бесщеточный микро мотор с эндодонтическими функциями
- полимеризационная лампа
- держатели аспирационных шлангов на столике врача
- интраоральная камера

## гидроблок

- сепаратор Metasys ECO с непрерывным сливом в канализацию и отсечным клапаном
- система непрерывной дезинфекции водной магистрали установки с разделением внутренней водной системы от магистрали
- система непрерывной дезинфекции аспирационной магистрали установки
- подогрев воды для стакана

## светильник

- светодиодный светильник POLARIS LED с плавной регулировкой освещенности 15 000 - 35 000 Люкс, 10 светодиодов
- светодиодный светильник Faro ALYA с плавной регулировкой освещенности до 50 000 Люкс, система вращения по 3-м осям, электронное управление интенсивностью света
- светодиодный светильник Faro MAIA с плавной регулировкой освещенности 3 000-35 000 Люкс, 2 светодиода мощностью 20 Вт, съемные автоклавируемые ручки
- для всех моделей светильников возможно потолочное крепление и управление ИК-сенсором

## кресло

- детское сиденье
- широкая спинка
- удлиненная спинка
- правый подлокотник
- функция синхронизированного изменения угла подколенной части

## система мультимедиа

- интраоральная камера Satelec также может располагаться на специальном держателе на мониторе. Монитор на кронштейне на стойке светильника. Кабели системы мультимедиа и питания выведены в основание гидроблока
- полимеризационная лампа
- пистолет вода-воздух

## педаль управления

- беспроводная педаль

# ЧТО ДЛЯ ВАС OMS?



Подумайте о своих желаниях,  
своих ощущениях, своей профессии.

Теперь представьте стоматологическую установку,  
которая подходит Вам идеально.

Несомненно Вам понравится одна из установок OMS –  
от доступной и практичной до самой высокотехнологичной.

По программе OMS «СПЕЦИАЛЬНО ДЛЯ ВАС»

Вы можете получить именно ту установку, которую хотите.

Потому что установка должна быть такой же уникальной, как и Вы.

# ИНДИВИДУАЛЬНАЯ

СПЕЦИАЛЬНО ДЛЯ ВАС

OVS 



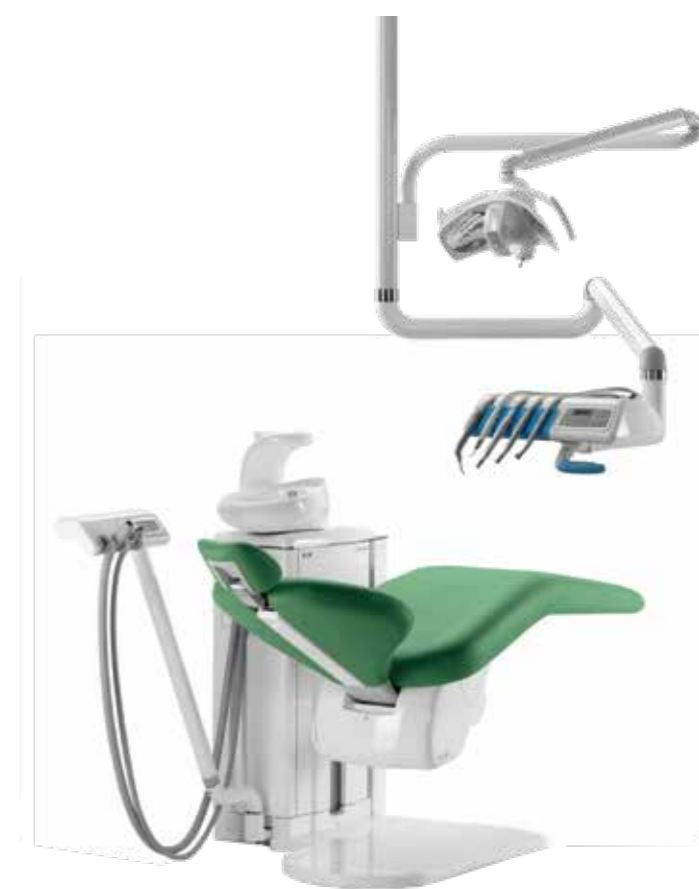
## Специально для Вас

Практичная и эффективная, она идеально подходит для правшей и левшей благодаря своей большой подвижности.



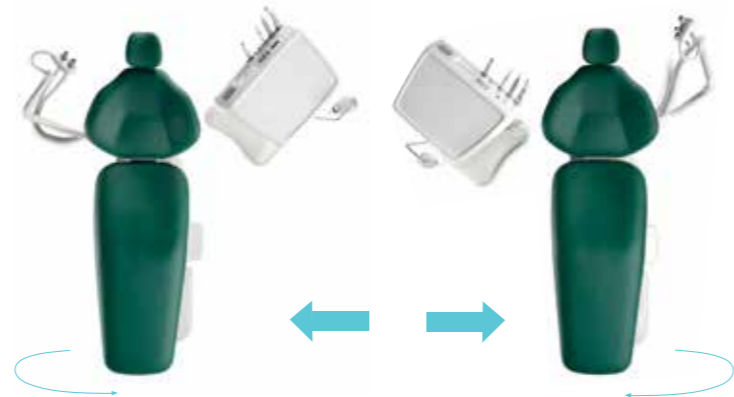
## Специально для Вас

Подвесной поворотный столик врача и потолочный светильник. Эффективное решение, которое обеспечивает максимальную эргономичность и большую свободу движения.



## Специально для Вас

Удобное кресло для хирургии с широкой спинкой обеспечивает комфортное положение пациента во время лечения. Шланги слюноотсоса и пылесоса расположены на подвижном кронштейне. Столик врача на модуле Kart с дисплеем и панелью управления на 4 и 5 инструментов.



## Специально для Вас

Стоматологическая установка Linea Esse (Plus), оснащенная подъемником, позволит эффективно и комфортно оказывать стоматологическую помощь пациентам в инвалидных колясках.







# Universal C (Carving)

Революция форм.  
Новая модель установок OMS с верхней  
или нижней подачей шлангов инструментов.  
При производстве установки применяются  
высококачественные материалы и компоненты.

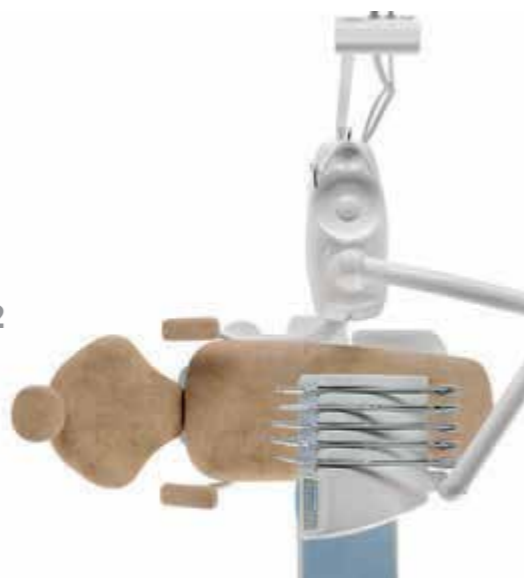
# Universal C (Carving)

в деталях

1



2



3



4



5

6



- 1 Съемная поворотная плевательница
- 2 Поворотный гидроблок
- 3 Столик врача с эргономичной панелью управления
- 4 Бесщеточный микромотор с эндодонтическими функциями
- 5 Малый радиус движения рычага инструмента
- 6 Два аспирационных шланга и один свободный держатель

1 Съемная поворотная керамическая плевательница с автоклавируемыми канюлями смыва плевательницы и функцией наполнения стакана для надежной гигиенической обработки.

2 Гидроблок поворачивается на 90° от кресла. Панели гидроблока открываются в обе стороны, что обеспечивает свободный доступ к компонентам гидроблока при обслуживании.

3 Столик врача с верхней подачей шлангов оснащен съемными автоклавируемыми накладками для ручки и ложементов для инструментов. В версии с нижней подачей шлангов или с модулем Kart столик врача из керамики. Верхняя часть керамического столика врача с бортиком может выполнять

роль инструментального столика. Отображение на дисплее скорости микромотора и мощности скайлера, 3 программы микромотора и скайлера для 4-х врачей, звуковой сигнал при изменении направления вращения микромотора, управление креслом с модуля врача, ассистента и педали, автоматическое отключение движения кресла при работе инструментов, возможность принудительной блокировки всех движений кресла, кнопка вызова ассистента.

4 В случае заказа с бесщеточным микромотором с эндодонтическими функциями на дисплее выводится также и информация о передаточном числе наконечника, крутящем моменте на инструменте и поведении инструмента

по достижении заданного параметра крутящего момента.

5 Движение рычага инструмента из горизонтального до рабочего положения происходит по небольшому радиусу. Отсутствует чрезмерное натяжение шланга инструмента даже при использовании на максимальном удалении.

6 Свободный держатель для дополнительного инструмента: пистолет вода-воздух, полимеризационная лампа, интраоральная камера. Кнопки включения смыва плевательницы и наполнения стакана, управления креслом и светильником на столике врача и на столике ассистента.



# Universal C (Carving)

базовая комплектация

## столлик врача



### на 5 инструментов, с верхней подачей

шлангов инструментов, на пантографическом плече:

- **3 - функциональный пистолет вода-воздух MINILIGHT**
- **пьезоэлектрический скайлер EMS** с 3-мя насадками и динамометрическими ключами
- **электрический бесщеточный микромотор BIEN AIR MCX LED** со светодиодной подсветкой, внутренней раздельной подачей спрея, продувкой (chip blower)
- **турбинный шланг** с разъемом Midwest с подсветкой, продувкой (chip blower)
- **поворотный столлик для инструментов**

## гидроблок



### закреплен на кресле

- **поворотная съемная керамическая плевательница** с системой безопасности, блокирующей движение кресла вниз в случае разворота от пациента
- открывающиеся в обе стороны панели гидроблока с функцией поворота от кресла на 90°
- **комплект автономной воды** с креплением внутри гидроблока и возможностью переключения на магистральную подачу воды
- **таймер** с регулировкой времени наполнения стакана
- **влажная система аспирации**
- **фильтр аспирации**
- **3 фильтра очистки воды**
- **редукторы воды и воздуха**
- **регулировка задержки выключения** внешней аспирационной системы до 5 секунд

## светильник



### галогеновый

- **светильник FARO EDI** с плавной регулировкой освещенности до 25 000 Люкс, съемными автоклавируемыми ручками и принудительным охлаждением, мощность 97 Вт

## кресло



### кресло MOON

- **электромеханическое**, с левым несъемным подлокотником, артикуляционным подголовником с двойной подвижностью
- **эргономичный вырез** в спинке кресла оптимален для лечения сбоку. Три программируемых положения для 4-х пользователей помимо положения «0» и положения «к плевательнице»
- **мягкая обивка Supermemory**
- **автоматическое отключение** движений кресла при работе инструментов, возможность принудительной блокировки кресла со столика врача
- **блокировка движения кресла вниз**, при встрече спинки кресла с препятствием, а также сенсорный датчик на обратной стороне спинки, останавливающий движение кресла при касании ноги врача

## блок ассистента



### на 3 инструмента,

закреплен на гидроблоке на поворотном кронштейне:

- **шланг слюноотсоса 11 мм** (для внешней вакуумной помпы)
- **шланг пылесоса 16 мм** (для внешней вакуумной помпы)
- **свободное гнездо**
- **столлик ассистента** оснащен пленочной клавиатурой управления движениями кресла, смывом плевательницы и наполнением стакана

## педаль управления



### многофункциональная, управление функциями инструментов и кресла

- **включение / выключение реверса** микромотора
- **обратное вращение** сопровождается звуковым сигналом

# Universal C

дополнительные опции столлик врача

- столлик врача с нижней подачей шлангов инструментов
- мобильный модуль врача (Kart)
- скайлер с подсветкой
- пистолет вода-воздух с подсветкой и / или подогревом
- подогрев воды для инструментов
- бесщеточный микромотор с эндодонтическими функциями
- полимеризационная лампа
- держатель шлангов аспирации на столике врача (только для модели с верхней подачей шлангов инструментов)
- интраоральная камера

## гидроблок

- сепаратор Metasys ECO с непрерывным сливом в канализацию и клапаном выбора места
- система непрерывной дезинфекции водной магистрали установки с разделением внутренней водной системы от магистрального водопровода
- система непрерывной дезинфекции аспирационной магистрали установки
- подогрев воды для стакана

## светильник

- светодиодный светильник POLARIS LED с плавной регулировкой освещенности 15 000 - 35 000 Люкс, 10 светодиодов
- светодиодный светильник Faro ALYA с плавной регулировкой освещенности до 50 000 Люкс. Система вращения по 3-м осям. Электронное управление интенсивностью света
- светодиодный светильник Faro MAIA с плавной регулировкой освещенности 3 000-35 000 Люкс, 2 светодиода мощностью 20 Вт, съемные автоклавируемые ручки
- для всех моделей светильников возможно потолочное крепление и управление ИК-сенсором

## кресло

- детское сиденье
- широкая спинка
- удлиненная спинка
- правый съемный поворотный подлокотник

## система мультимедиа

- интраоральная камера Satelec также может располагаться на специальном держателе на мониторе. Монитор на кронштейне на стойке светильника. Кабели системы мультимедиа и питания выведены в основание кресла к точке подводок
- полимеризационная лампа
- пистолет вода-воздух

## педаль управления

- беспроводная педаль





# Universal ML

Уникальная стоматологическая установка  
с интегрированным микроскопом.

# Universal ML

в деталях



- 1 Микроскоп интегрирован в установку
- 2 Столик врача с эргономичной панелью управления
- 3 Съемные и автоклавируемые ручки столика врача
- 4 Малый радиус движения рычага инструмента
- 5 Бесщеточный микро мотор с эндодонтическими функциями
- 6 Столик ассистента с большим радиусом движения

**1** Пятиступенчатое увеличение, наклонные регулируемые бинокляры 0°-120° и встроенная видеокамера для записи операций; балансировка кронштейна обеспечивает легкость передвижения и надежность фиксации при любом доступном угле наблюдения. Кресло жестко соединено с гидроблоком, образуя большую Т-образную основу для безвибрационной работы оптики. Эргономичные вырезы в спинке кресла оптимальны для лечения сбоку.

**2** Отображение на дисплее скорости микро мотора и мощности скайлера, 3 программы для микро мотора и скайлера, звуковой сигнал при изменении направления вращения микро мотора,

управление креслом с модуля врача, ассистента и педали, автоматическое отключение движения кресла при работе инструментов, возможность принудительной блокировки всех движений кресла.

**3** Столик врача оснащен съемными автоклавируемыми накладками для ручки и ложементы для инструментов.

**4** Движение рычага инструмента из нулевого до рабочего положения происходит практически по горизонтальной линии, позволяя избежать контакта с элементами светильника. Отсутствует чрезмерное натяжение шланга инструмента

**5** На дисплей выводятся параметры скорости вращения, усилия,

передаточного числа наконечника. Возможно сохранение 3-х программ эндомотора, звуковой сигнал при изменении направления вращения. В случае заказа бесщеточного микро мотора с эндодонтическими функциями, данные выводятся на панель управления.

**6** Свободный держатель для дополнительного инструмента: пистолет вода-воздух, полимеризационная лампа, интраоральная камера. Кнопки включения смыва плевательницы и наполнения стакана, управления креслом и светильником на столике врача и на столике ассистента.



# Universal ML

базовая комплектация

## микроскоп



### микроскоп Karl Kaps на стойке светильника, интегрирован в конструкцию:

- бинокляры с регулируемым углом наклона 210°
- 5-кратный ступенчатый ZOOM с подсветкой мощностью 100 Вт
- 2 галогеновые лампы для моментальной замены
- встроенный желтый светофильтр для работы с композитными материалами
- встроенная HD видеокамера, выводящая изображение с микроскопа на монитор



## микроскоп для стоматолога

Проведение стоматологического лечения требует четкого обзора операционного поля. Чем более четко врач видит объект своего лечения, тем надежнее и эффективнее будет проводиться вмешательство. Решение этой проблемы достигается использованием оптических приборов. Среди медицинского оборудования современного стоматологического кабинета микроскоп становится необходимым средством, помогающим значительно повысить уровень оказания стоматологической помощи.

Первой среди производителей стоматологических установок компания OMS выпустила установку «UNIVERSAL ML» с интегрированным микроскопом. Монтаж микроскопа на стоматологическую установку предоставляет врачу ряд неоспоримых преимуществ:

- экономия пространства в кабинете в сравнении с напольной моделью
- большая стабильность микроскопа, так как он закреплен на большом едином основании кресло+гидроблок
- в сравнении с потолочными или настенными моделями нет необходимости в дополнительной подготовке к монтажу. Больше свободы выбора места размещения установки в кабинете: нет привязки к несущей стене или элементам потолка.

# Universal ML

дополнительные опции  
микроскоп

- LED подсветка
- каретка точной фокусировки
- стерилизуемые колпачки для манипулятора
- защитное стекло объектива
- объективы с фокусным расстоянием 30 или 35 см

- операционный микроскоп необходим для обнаружения заболевания на ранних этапах его развития, так как становится возможным детальное рассмотрение ямок и фиссур, а также пигментации эмали. При лечении с помощью микроскопа качество обработки полостей становится выше, а реставрация более надежной
- эндодонтическое лечение: операционный микроскоп позволяет легко обнаружить вход в каналы с наибольшим сохранением зубных тканей, проконтролировать чистоту корневых каналов, равномерность наложения слоя цемента перед пломбированием канала гуттаперчей, помогает произвести контроль очистки кариозной полости зуба для того, чтобы обеспечить хорошую герметичность окончательных реставраций
- использование операционного микроскопа при эндодонтической хирургии (резекции верхушек корней, гемисекции и т.д.), хирургической и консервативной пародонтологии обеспечивает применение более щадящих методов в отношении костных тканей



# Universal ML

базовая комплектация

## столлик врача



### на 5 инструментов, с верхней подачей

шлангов инструментов, на пантографическом плече:

- **3 - функциональный пистолет вода-воздух** MINILIGHT, стерилизуемый
- **пьезоэлектрический скайлер** EMS, стерилизуемый
- **электрический бесщеточный микромотор** BIEN AIR MCX LED со светодиодной подсветкой, внутренней раздельной подачей спрея, продувкой (chip blower)
- **турбинный шланг** с разъемом MIDWEST с фиброоптикой, продувкой (chip blower)
- **функция прогрессивной турбины**
- **поворотный инструментальный столлик**

## гидроблок



### крепится к полу

- **поворотная плевательница** с системой безопасности, блокирующей движение кресла вверх в случае разворота в сторону пациента
- **комплект автономной воды** с креплением внутри гидроблока и возможностью переключения на магистральную подачу воды
- **таймер** с регулировкой времени наполнения стакана
- **влажная система аспирации**
- **фильтр аспирации**
- **3 фильтра очистки воды**
- **редукторы воды и воздуха**
- **регулировка задержки выключения** внешней аспирационной системы до 5 секунд

## светильник



### галогеновый

- **светильник FARO EDI** с плавной регулировкой освещенности до 25 000 Люкс, съемными автоклавируемыми ручками и принудительным охлаждением, мощность 97 Вт

## кресло



### кресло MOON

- **жестко соединено с гидроблоком**, образуя большую Т-образную основу для безвибрационной работы оптики
- **три программируемых положения** (помимо положения «0» и положения «к плевательнице»)
- **мягкая обивка Supermemory**
- **автоматическое отключение** движения при работе инструментов, возможность принудительной блокировки со столика врача и педали управления, блокировка движения вниз при встрече с препятствием
- **левый подлокотник**
- **артикуляционный подголовник** с двойной подвижностью

## блок ассистента



### на 3 инструмента,

закреплен на гидроблоке на поворотном кронштейне:

- **шланг слюноотсоса 11 мм**, (для внешней вакуумной помпы)
- **шланг пылесоса 16 мм**, (для внешней вакуумной помпы)
- **свободное гнездо**
- **столлик ассистента** оснащен пленочной клавиатурой управления движениями кресла, смывом плевательницы и наполнением стакана

## педаль управления



### многофункциональная, управление функциями инструментов и кресла

- **включение / выключение реверса** микромотора, обратное вращение сопровождается звуковым сигналом

# Universal ML

дополнительные опции

## столлик врача

- скайлер с подсветкой
- пистолет вода-воздух с подсветкой и / или подогревом
- подогрев воды для инструментов
- бесщеточный микромотор с эндодонтическими функциями
- полимеризационная лампа
- держатели аспирационных шлангов на столике врача
- интраоральная камера

## гидроблок

- сепаратор Metasys ECO с непрерывным сливом в канализацию и отсечным клапаном
- система непрерывной дезинфекции водной магистрали установки с разделением внутренней водной системы от магистрали
- система непрерывной дезинфекции аспирационной магистрали установки
- подогрев воды для стакана

## светильник

- светодиодный светильник POLARIS LED с плавной регулировкой освещенности 15 000 - 35 000 Люкс, 10 светодиодов
- светодиодный светильник Faro ALYA с плавной регулировкой освещенности до 50 000 Люкс, система вращения по 3-м осям, электронное управление интенсивностью света;
- светодиодный светильник Faro MAIA с плавной регулировкой освещенности 3 000-35 000 Люкс, 2 светодиода мощностью 20 Вт, съемные автоклавируемые ручки
- для всех моделей светильников возможно потолочное крепление и управление ИК-сенсором

## кресло

- детское сиденье
- широкая спинка
- удлиненная спинка
- правый подлокотник

## система мультимедиа

- интраоральная камера Satelec также может располагаться на специальном держателе на мониторе. Монитор на кронштейне на стойке светильника. Кабели системы мультимедиа и питания выведены в основание гидроблока
- полимеризационная лампа
- пистолет вода-воздух





# Virtuoso CLASSIC

Совершенный баланс эргономики, качества компонентов и сборки, интуитивно понятная симметричная панель управления и широкий набор функций.

# Virtuosus

в деталях

1



2



3



4



5



- 1 Столик врача с эргономичной панелью управления
- 2 Два аспирационных шланга и два свободных держателя
- 3 Съемные и автоклавируемые ручки столика врача
- 4 Бесщеточный микромотор
- 5 Малый радиус движения рычага инструмента

1 Установка с отображением на дисплее скорости микромотора и мощности скайлера, 3 программы для микромотора и скайлера, звуковой сигнал при изменении направления вращения микромотора, управление креслом с модуля врача, ассистента и педали, автоматическое отключение движения кресла при работе инструментов, возможность принудительной блокировки всех движений кресла, кнопка вызова ассистента (свободно программируемая).

2 Два аспирационных шланга (слиноотсос и пылесос) и два свободных держателя для дополнительного инструмента:

пистолет вода-воздух, полимеризационная лампа, интраоральная камера или эжекторный слюноотсос.

3 Столик врача оснащен съемными автоклавируемыми накладками для ручки и ложементы для инструментов.

4 На дисплей выводятся параметры скорости и направления вращения, наконечника. Возможно сохранение 3-х программ микромотора, звуковой сигнал при изменении направления вращения. В случае заказа бесщеточного микромотора с эндодонтическими функциями данные выводятся на панель управления на левой стороне столика врача.

5 Движение рычага инструмента из нулевого до рабочего положения происходит практически по горизонтальной линии, позволяя избежать контакта с элементами светильника. Отсутствует чрезмерное натяжение шланга инструмента, даже при его использовании на максимальном удалении.





# Virtuosus

базовая комплектация

## столлик врача



### на 5 инструментов, с верхней подачей

шлангов инструментов, на пантографическом плече:

- **3 - функциональный пистолет вода-воздух MINIMATE**, стерилизуемый
- **пьезоэлектрический скайлер EMS**
- **электрический микро мотор BIEN AIR ISO 300** с подсветкой, с внутренней, отдельной подачей воздуха и воды для спрея, с продувкой (chip blower)
- **турбинный шланг** с разъемом Midwest с фиброоптикой, продувкой (chip blower)
- **поворотный инструментальный столлик**

## гидроблок



### закреплен на кресле

- **поворотная плевательница** с системой безопасности, блокирующая движение кресла вниз в случае разворота от пациента
- **таймер** с регулировкой времени наполнения стакана
- **влажная система аспирации**
- **фильтр аспирации**
- **3 фильтра очистки воды**
- **редукторы воды и воздуха**
- **регулировка задержки выключения** внешней аспирационной системы до 5 секунд

## светильник



### галогеновый

- **светильник FARO EDI** с плавной регулировкой освещенности до 25 000 Люкс, съёмными автоклавируемыми ручками, принудительным охлаждением, мощность 97 Вт

## кресло



### кресло ARCADIA EXT

- **электромеханическое**, с левым несъемным подлокотником, артикуляционным подголовником с двойной подвижностью
- **эргономичный вырез** в спинке кресла оптимален для лечения сбоку
- **три программируемых положения**
- **управление креслом** возможно со спинки кресла
- **блокировка движения кресла вниз** при встрече с препятствием между основанием и пантографом кресла

## блок ассистента



### на 4 инструмента, закреплен на гидроблоке на поворотном кронштейне:

- **шланг слюноотсоса 11 мм**, (для внешней вакуумной помпы)
- **шланг пылесоса 16 мм**, (для внешней вакуумной помпы)
- **свободное гнездо**
- **съёмная силиконовая автоклавируемая накладка**
- **столлик ассистента** оснащен пленочной клавиатурой управления движениями кресла, смывом плевательницы и наполнением стакана

## педаль управления



### многофункциональная, управление функциями инструментов и кресла

- **включение / выключение реверса** микро мотора
- **обратное вращение** сопровождается звуковым сигналом

# Virtuosus

дополнительные опции столлик врача

- скайлер с подсветкой
- пистолет вода-воздух с подсветкой и / или подогревом
- полимеризационная лампа
- подогрев воды для инструментов
- интраоральная камера
- бесщеточный микро мотор с эндодонтическими функциями

## гидроблок

- автоматная вода с креплением внутри или снаружи гидроблока;
- сепаратор Metasys ECO с непрерывным сливом в канализацию и отсечным клапаном
- система непрерывной дезинфекции водной магистрали установки с разделением внутренней водной системы от магистрали
- система непрерывной дезинфекции аспирационной магистрали установки
- подогрев воды для стакана

## светильник

- светодиодный светильник POLARIS LED с плавной регулировкой освещенности 15000 - 35000 Люкс, 10 светодиодов;
- светодиодный светильник Faro ALYA с плавной регулировкой освещенности до 50 000 Люкс
- система вращения по 3-м осям
- электронное управление интенсивностью света
- светодиодный светильник Faro MAIA с плавной регулировкой освещенности 3 000-35 000 Люкс
- 2 светодиода мощностью 20 Вт
- съёмные автоклавируемые ручки
- для всех моделей светильников возможно потолочное крепление и управление ИК-сенсором

## кресло

- детское сиденье
- мягкая обивка кресла
- широкая спинка
- правый подлокотник
- возможна комплектация на базе кресла MOON

## система мультимедиа

- интраоральная камера Satelec также может располагаться на специальном держателе на мониторе. Монитор на кронштейне на стойке светильника. Кабели системы мультимедиа и питания выведены в основание гидроблока
- полимеризационная лампа
- пистолет вода-воздух



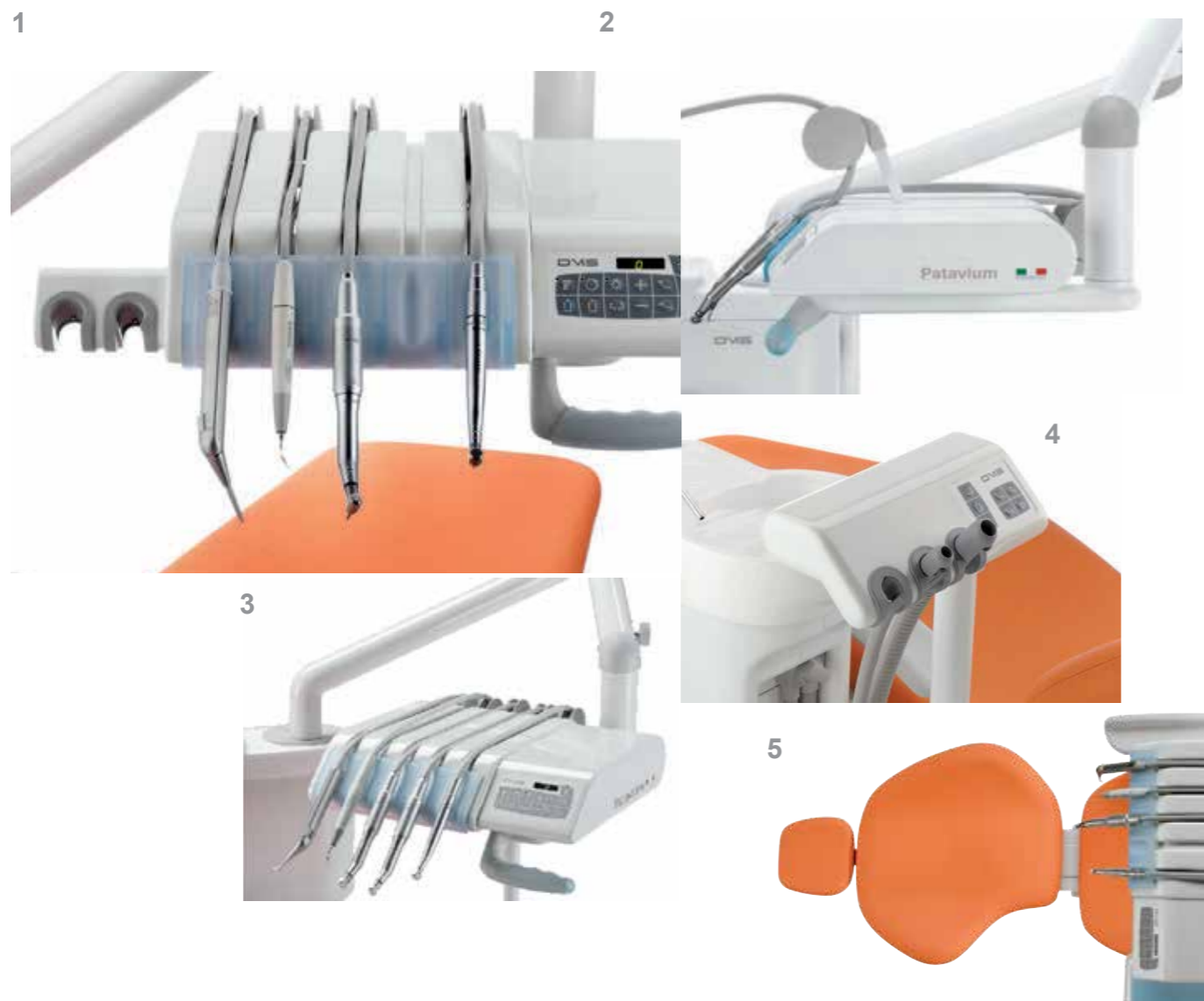


# Linea Patavium

Совершенный баланс эргономики, качества компонентов и сборки, интуитивно понятная панель управления.

# Linea Patavium

в деталях



- 1 Легкое управление установкой
- 2 Малый радиус движения рычага инструмента
- 3 На модуле врача 5 инструментов
- 4 Два аспирационных шланга и один свободный держатель
- 5 Эргономичный вырез в спинке кресла

**1** Установка оснащена пленочной клавиатурой, обеспечивающей управление движениями кресла пациента с модуля врача, ассистента, а также со спинки. Мощность микромотора и скайлера можно регулировать как при помощи клавиатуры, так и при помощи ножной педали. Пантографическое плечо столика врача с большим радиусом допускает оптимальное позиционирование столика врача относительно пациента.

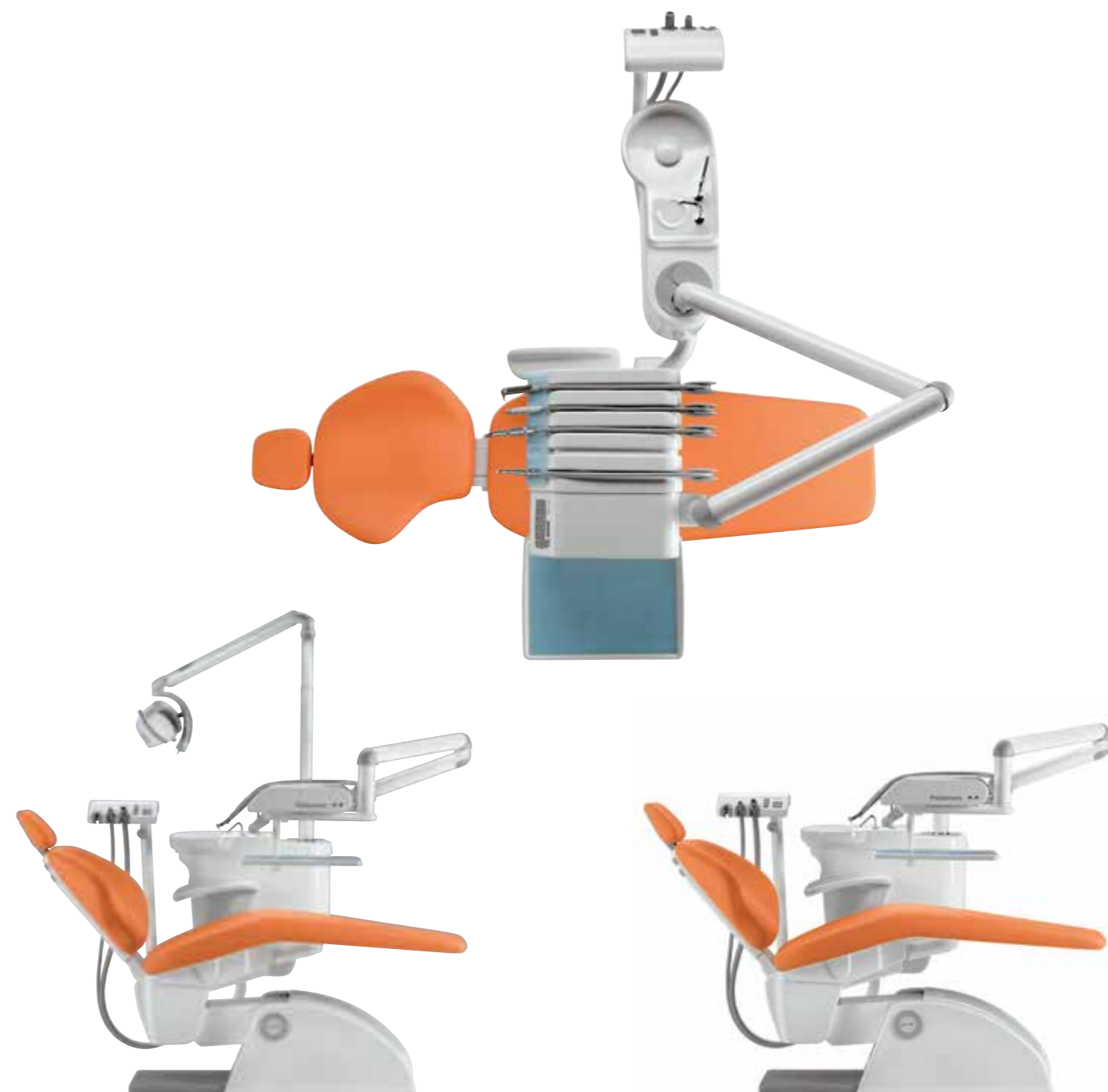
**2** Движение рычага инструмента из нулевого до рабочего положения происходит практически по горизонтальной линии, позволяя избежать контакта с элементами

светильника. Отсутствует чрезмерное натяжение шланга инструмента, даже при использовании на максимальном удалении.

**3** Модуль врача на 5 инструментов расширяет возможности врача: свободные гнезда можно использовать под дополнительные инструменты.

**4** Свободный держатель для дополнительного инструмента: пистолет вода-воздух, полимеризационная лампа, интраоральная камера или эжекторный слюноотсос. Кнопки включения системы смыва плевательницы и наполнения стакана, а также управления креслом на столике врача и на столике ассистента.

**5** Эргономичный вырез в спинке кресла оптимален при лечении сбоку. Артикуляционный подголовник. Система безопасности с датчиком в основании кресла блокирует движение кресла вниз при встрече с препятствием. Автоматическое отключение движения кресла при работе инструментов. Управление креслом возможно со столика врача, с педали управления, а также со спинки кресла.





# Linea Patavium

базовая комплектация

## столлик врача



### на 5 инструментов, с верхней подачей

шлангов инструментов, на пантографическом плече:

- **3 - функциональный пистолет вода-воздух MINILIGHT**, стерилизуемый
- **пьезоэлектрический скайлер EMS**, стерилизуемый
- **электрический микромотор BIEN AIR ISO 300** с подсветкой, с внутренней, раздельной подачей воздуха и воды для спрея, с продувкой (chip blower)
- **турбинный шланг** поворотный инструментальный с разъемом Midwest с фиброоптикой, продувкой (chip blower)
- **поворотный инструментальный столлик**

## гидроблок



### закреплен на кресле

неповоротный плевательница и верхняя часть гидроблока из керамики

- **таймер** с регулировкой времени наполнения стакана
- **влажная система аспирации**
- **фильтр аспирации**
- **3 фильтра очистки воды**
- **редукторы воды и воздуха**
- **регулировка задержки выключения** внешней аспирационной системы до 5 секунд

## светильник



### галогеновый

• **светильник FARO EDI** с плавной регулировкой освещенности до 25 000 Люкс, съёмными автоклавируемыми ручками и принудительным охлаждением, мощность 97 Вт

## кресло



### кресло Arcadia EXT

- **электромеханическое**, с левым несъемным подлокотником, артикуляционным подголовником с двойной подвижностью
- **эргономичный вырез в спинке** кресла оптимален для лечения сбоку, 3 изменяемые программы
- **управление креслом возможно со спинки кресла**
- **блокировка движения кресла вниз** при встрече с препятствием между основанием и пантографом кресла

## блок ассистента



### на 3 инструмента,

закреплен на гидроблоке на поворотном кронштейне:

- **шланг слюноотсоса 11 мм**, (для внешней вакуумной помпы)
- **шланг пылесоса 16 мм**, (для внешней вакуумной помпы)
- **эжекторный слюноотсос**
- **столлик ассистента** оснащен пленочной клавиатурой управления движениями кресла, смывом плевательницы и наполнением стакана

## педаль управления



### многофункциональная, управление функциями инструментов и кресла

- **включение / выключение реверса** микромотора
- **обратное вращение** сопровождается звуковым сигналом

# Linea Patavium

дополнительные опции столлик врача

- держатели аспирационных шлангов на столлике врача
- большой (двойной) столлик для инструментов
- подогрев воды для спрея инструментов
- пистолет вода-воздух с подсветкой и подогревом
- полимеризационная лампа
- интраоральная камера
- бесщеточный микромотор

## гидроблок

- поворотный гидроблок (90°)
- бутылка автономной воды с креплением внутри или снаружи гидроблока
- сепаратор Cattani со смывом колбы
- сепаратор Metasys ECO с непрерывным сливом и интегрированным клапаном выбора места
- система непрерывной дезинфекции водной магистрали установки с отделением внутренней водной системы от магистрали водоснабжения клиники
- система непрерывной дезинфекции аспирационной магистрали
- подогрев воды для стакана

## светильник

- светодиодный светильник POLARIS LED с плавной регулировкой освещенности 15 000 - 35 000 Люкс, 10 светодиодов
- светодиодный светильник Faro ALYA с плавной регулировкой освещенности до 50 000 Люкс
- система вращения по 3-м осям
- электронное управление интенсивностью света
- светодиодный светильник Faro MAIA с плавной регулировкой освещенности 3 000-35 000 Люкс
- 2 светодиода мощность 20 Вт
- съемные автоклавируемые ручки
- для всех моделей светильников возможно потолочное крепление и управление ИК-сенсором

## кресло

- детское сиденье
- мягкая обивка кресла
- специальные расцветки
- правый съемный поворотный подлокотник
- широкая спинка
- комплектация на базе кресла MOON

## система мультимедиа

- интраоральная камера Satelec также может располагаться на специальном держателе на мониторе. Монитор на кронштейне на стойке светильника. Кабели системы мультимедиа и питания выведены в основание гидроблока
- полимеризационная лампа
- пистолет вода-воздух



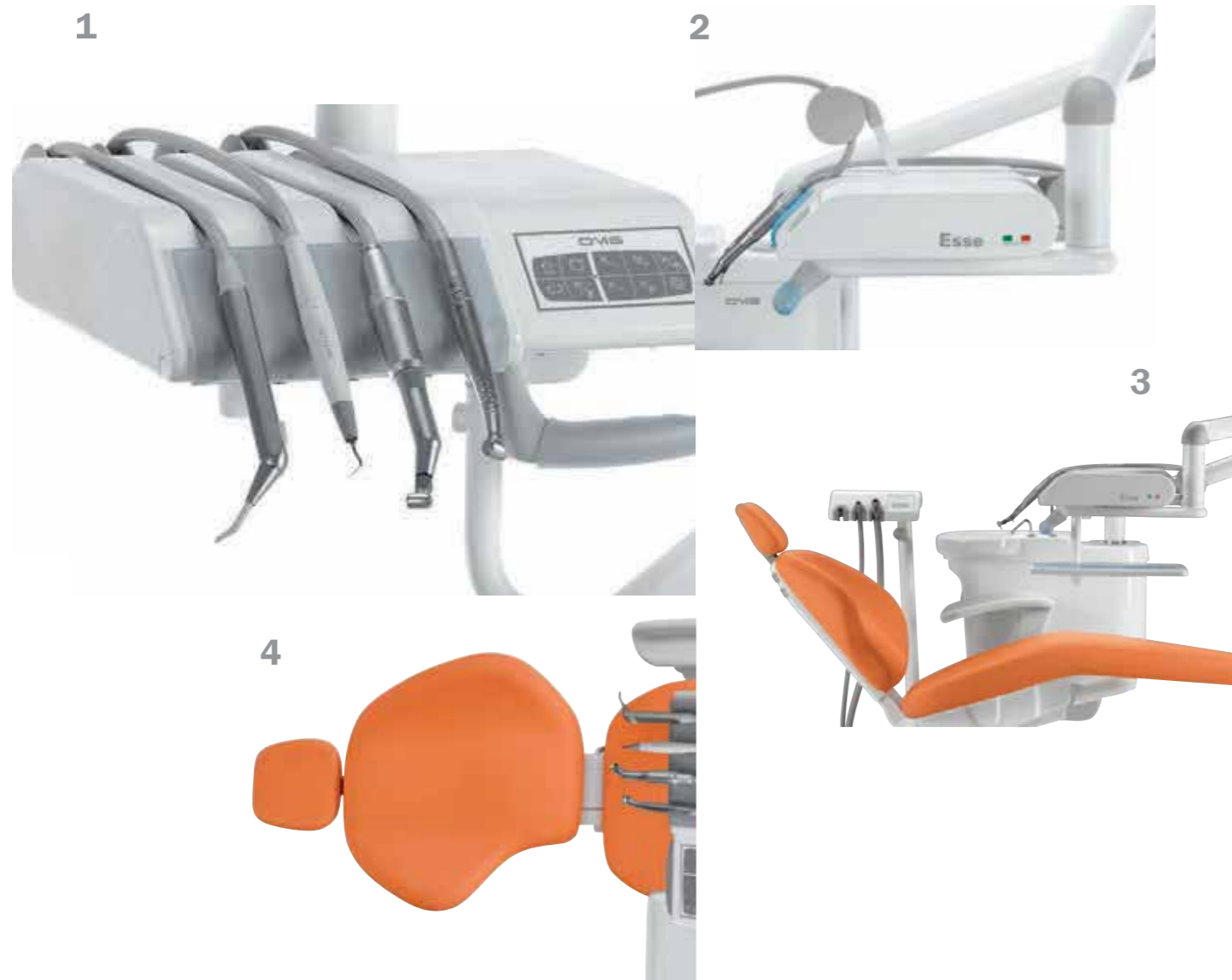


# Linea Esse

Эргономичность, надежность  
и широкий выбор дополнительных опций.

# Linea Esse

в деталях



- 1 Столик врача с эргономичной панелью управления
- 2 Малый радиус движения рычага инструмента
- 3 Максимальный комфорт для врача и пациента
- 4 Эргономичный вырез в спинке кресла

**1** Столик врача оснащен съемной автоклавируемой накладкой ручки и ложементов для инструментов. Регуляторы воды и спрея для каждого инструмента. Пленочная клавиатура управления движения кресла пациента, спреем, подсветкой. Пантографическое плечо столика врача с большим радиусом допускает оптимальное позиционирование столика врача относительно пациента.

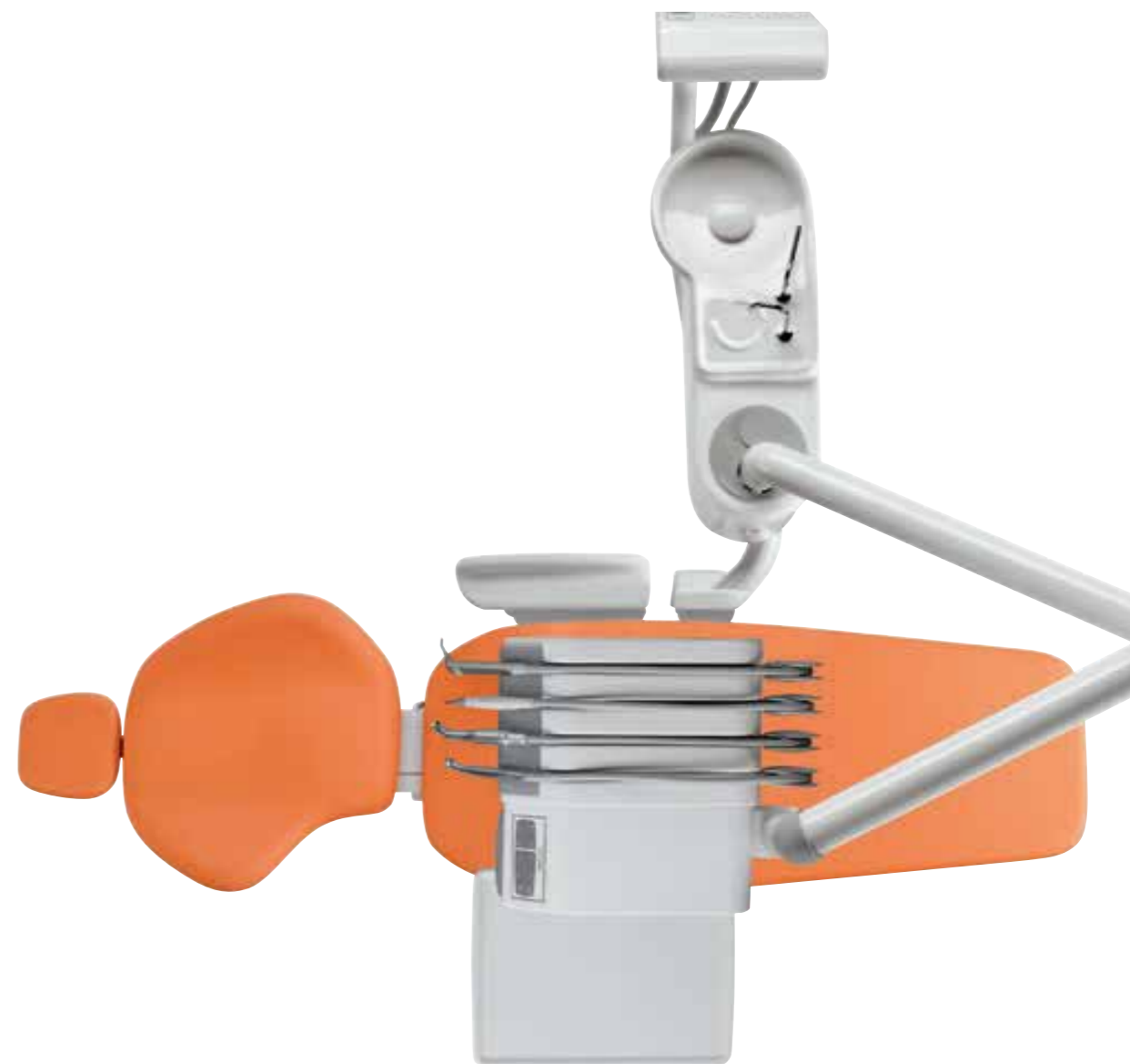
**2** Движение рычага инструмента из нулевого до рабочего положения происходит по практически горизонтальной линии, позволяя во всех возможных ситуациях избежать контакта с элементами светильника.

Особое значение OMS придает абсолютной сбалансированности данной системы. Стоматолог не чувствует чрезмерного натяжения шланга инструмента, даже при его использовании на максимальном удалении.

**3** Система безопасности с датчиком в основании кресла блокирует движение кресла вниз при встрече с препятствием. Автоматическое отключение движения кресла при работе инструмента. Управление креслом возможно со столика врача, с педали управления, а также со спинки кресла. Свободный держатель столика

ассистента для дополнительного инструмента: пистолет вода-воздух, полимеризационная лампа, интраоральная камера или эжекторный слюноотсос. Кнопки включения системы смыва плевательницы и наполнения стакана.

**4** Эргономичный вырез в спинке кресла оптимален при лечении сбоку. Артикуляционный подголовник. 3 изменяемые программы.





# Linea Esse

базовая комплектация

## столлик врача



### на 4 инструмента, с верхней подачей

шлангов, на пантографическом плече:

- **3 - функциональный пистолет вода-воздух MINIMATE**, стерилизуемый
- **свободное гнездо**
- **электрический микромотор BIEN AIR ISO 300** с подсветкой, с внутренней, отдельной подачей воздуха и воды для спрея, с продувкой (chip blower)
- **турбинный шланг** с разъемом Midwest с подсветкой и функцией продувки без вращения турбины (chip blower)
- **поворотный инструментальный столлик**

## гидроблок



### закреплен на кресле

неповоротный плевательница и верхняя часть гидроблока из керамики

- **таймер** с регулировкой времени наполнения стакана
- **фильтр аспирации**
- **3 фильтра очистки воды**
- **редукторы воды и воздуха**

## светильник



### галогеновый

светильник FARO EDI

с плавной регулировкой освещенности до 25 000 Люкс, съёмными автоклавируемыми ручками, и принудительным охлаждением, мощность 97 Вт

## кресло



### кресло Arcadia EXT

электромеханическое, с левым несъемным подлокотником, артикуляционным подголовником с двойной подвижностью

- **эргономичный вырез в спинке кресла** оптимален для лечения сбоку, 3 изменяемые программы
- **управление креслом возможно со спинки кресла**
- **Блокировка движения кресла вниз** при встрече с препятствием между основанием и пантографом кресла

## блок ассистента



### на 3 инструмента,

закреплен на гидроблоке на поворотном кронштейне:

- **шланг слюноотсоса 11 мм**, (для внешней вакуумной помпы)
- **шланг пылесоса 16 мм**, (для внешней вакуумной помпы)
- **свободное гнездо**
- **столлик ассистента** оснащен пленочной клавиатурой управления движениями кресла, смывом плевательницы и наполнением стакана

## педаль управления



### многофункциональная, управление функциями инструментов и кресла

# Linea Esse

дополнительные опции  
столлик врача

- держатели аспирационных шлангов на столике врача
- большой (двойной) столлик для инструментов
- подогрев воды для спрея инструментов
- пистолет вода-воздух с подсветкой и подогревом
- полимеризационная лампа
- интраоральная камера
- пьезоэлектрический скайлер

## гидроблок

- поворотный гидроблок (90°)
- бутылка автономной воды с креплением снаружи или внутри гидроблока
- сепаратор Cattani со смывом колбы
- сепаратор Metasys ECO с непрерывным сливом и интегрированным клапаном выбора места
- система непрерывной дезинфекции водной магистрали установки с отделением внутренней водной системы от магистрали водоснабжения клиники
- система непрерывной дезинфекции аспирационной магистрали
- бойлер подогрева воды на стакан

## светильник

- светодиодный светильник POLARIS LED с плавной регулировкой освещенности 15 000 - 35 000 Люкс, 10 светодиодов
- светодиодный светильник Faro ALYA с плавной регулировкой освещенности до 50 000 Люкс, системой вращения по 3-м осям и электронным управлением интенсивностью света
- светодиодный светильник Faro MAIA с плавной регулировкой освещенности 3 000-35 000 Люкс, 2 светодиода мощность 20 Вт, съёмные автоклавируемые ручки
- для всех моделей светильников возможно потолочное крепление и управление ИК-сенсором

## кресло

- детское сиденье
- мягкая обивка кресла
- правый съёмный поворотный подлокотник
- широкая спинка
- комплектация на базе кресла MOON

## система мультимедиа

- интраоральная камера Satelec также может располагаться на специальном держателе на мониторе. Монитор на кронштейне на стойке светильника. Кабели системы мультимедиа и питания выведены в основание гидроблока
- полимеризационная лампа
- пистолет вода-воздух





# Tempo 9ELX ELX Kart

Простые и известные модели установок OMS  
с нижней подачей шлангов инструментов.

# Tempo 9ELX/ELX Kart

в деталях



- 1 Столик врача с эргономичной панелью управления
- 2 Эргономичный вырез в спинке кресла
- 3 Максимальный комфорт для врача и пациента
- 4 Эжекторный слюноотсос (по воде)

1 Столик врача выполнен целиком из фарфора. Верхняя часть с бортиком выполняет роль инструментального столика. Регуляторы воды, спрея для каждого инструмента. Автоматическое отключение движения кресла при работе инструментов. Пантографическое плечо столика врача с большим радиусом допускает оптимальное позиционирование столика врача относительно пациента.

2 Эргономичный вырез в спинке кресла оптимален при лечении сбоку. Артикуляционный подголовник. 3 изменяемые программы.

3 Система безопасности с датчиком в основании кресла блокирует

движение кресла вниз при встрече с препятствием. Автоматическое отключение движения кресла при работе инструментов. Управление креслом возможно со столика врача, с педали управления, а также со спинки кресла.

4 Свободный держатель для дополнительного инструмента: пистолет вода - воздух, полимеризационная лампа, интраоральная камера или эжекторный слюноотсос. Кнопки включения системы смыва плевательницы и наполнения стакана, а также управления креслом на столике врача и на столике ассистента.





# Tempo 9ELX/ELX Kart

базовая комплектация

## столлик врача



### на 4 инструмента с нижней подачей

шлангов инструментов, на пантографическом плече:

- **3 - функциональный пистолет вода-воздух MINIMATE**, стерилизуемый
- **электрический микромотор BIEN AIR ISO 300** с подсветкой
- **турбинный шланг**, разъем Midwest с фиброоптикой, продувкой (chip blower)

### Tempo ELX KART

подвижный модуль врача (см. комплектацию Tempo 9 ELX)

## гидроблок



### закреплен на кресле

неповоротный плевательница и верхняя часть гидроблока из керамики

- **таймер** с регулировкой времени наполнения стакана;
- **влажная система аспирации**
- **фильтр аспирации**
- **3 фильтра очистки воды**
- **редукторы воды и воздуха**

## светильник



### галогеновый

**светильник FARO EDI** с плавной регулировкой освещенности до 25 000 Люкс, съемными автоклавируемыми ручками, и принудительным охлаждением, мощность 97 Вт

## кресло



### кресло Arcadia EXT

**электромеханическое**, с левым несъемным подлокотником, артикуляционным подголовником с двойной подвижностью

- **эргономичный вырез в спинке кресла** оптимален для лечения сбоку, 3 изменяемые программы
- **управление креслом** возможно со спинки кресла
- **блокировка движения кресла вниз** при встрече с препятствием между основанием и пантографом кресла

## блок ассистента



### на 3 инструмента,

закреплен на гидроблоке на поворотном кронштейне:

- **шланг слюноотсоса 11 мм**, (для внешней вакуумной помпы)
- **шланг пылесоса 16 мм**, (для внешней вакуумной помпы)
- **эжекторный слюноотсос** (по воде)
- **столлик ассистента** оснащен пленочной клавиатурой управления движениями кресла, смывом плевательницы и наполнением стакана

## педаль управления



### многофункциональная,

управление функциями инструментов и кресла

# Tempo 9ELX/ELX Kart

дополнительные опции

## столлик врача

- пьезоэлектрический скайлер
- подогрев воды для спрея инструментов
- пистолет вода-воздух с подсветкой
- полимеризационная лампа

## гидроблок

- бутылка автономной воды с креплением снаружи или внутри гидроблока;
- встроенный сепаратор Metasys ECO или CATTANI
- бойлер подогрева воды в стакан
- функция поворота гидроблока

## светильник

- светодиодный светильник POLARIS LED с плавной регулировкой освещенности 15 000 - 35 000 Люкс, 10 светодиодов
- светодиодный светильник Faro Alya с плавной регулировкой освещенности до 50 000 Люкс, система вращения по 3-м осям, электронное управление интенсивностью света
- светодиодный светильник Faro MAIA с плавной регулировкой освещенности 3 000-35 000 Люкс, 2 светодиода мощностью 20 Вт, съемные автоклавируемые ручки
- для всех моделей светильников возможно потолочное крепление и управление ИК-сенсором

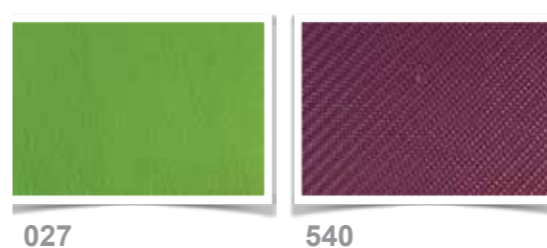
## кресло

- детское сиденье
- мягкая обивка кресла
- правый съемный поворотный подлокотник
- широкая спинка



**Стул врача / ассистента STAR**  
(OMS, Италия)

- сидение стула круглой формы с вращением на 360°
- спинка полукруглой формы, выполняющая роль абдоминального упора, вращается на 360° относительно сидения и может крепиться в трех фиксированных положениях
- круглое металлическое основание с пластиковым покрытием на 5 роликах выполняет функцию опоры для ног
- цвет обивки сидения и спинки стула может соответствовать цвету обивки кресла



**Стул врача / ассистента DYNAMIC**  
(BQE, Нидерланды)

- создан специально для предотвращения болей в спине и предупреждения их возникновения
- оснащен запатентованным механизмом «ножницы», который при посадке на стул автоматически поднимает спинку стула к поясничному отделу позвоночника, что обеспечивает оптимальное положение позвоночника в положении сидя
- возможно оснащение поворотными подлокотниками для комфортной работы, в том числе с микроскопом

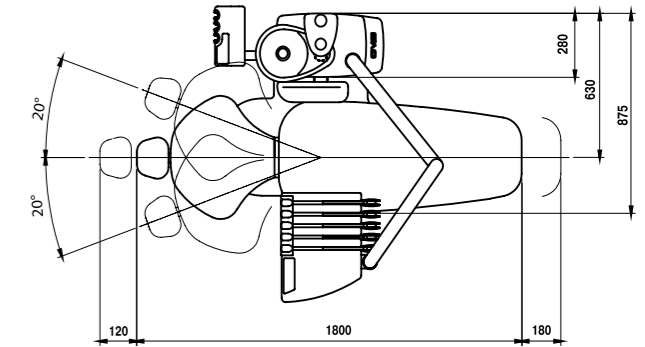
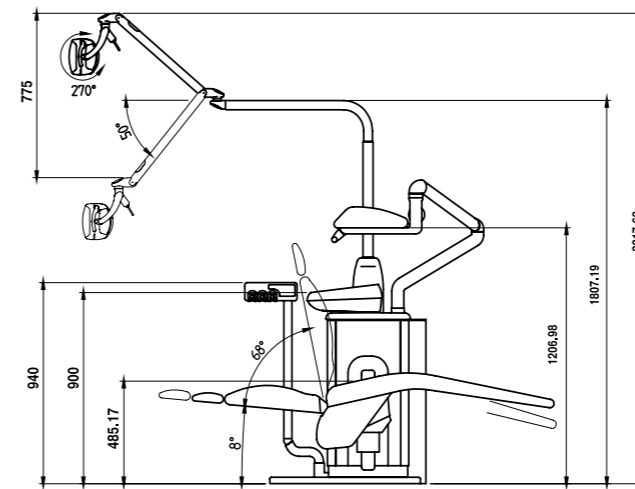
## ОСОБЕННОСТИ КОМПЛЕКТАЦИИ

	Universal Top	Universal C (Carving)	Universal ML	Virtuosus Classic	Linea Patavium	Linea Esse	Tempo 9 ELX/ELX Kart
<b>Столик врача</b>							
Количество инструментов	5	5	5	5	5	4	4
Подача шлангов инструментов	верхняя	верхняя нижняя kart	верхняя нижняя	верхняя	верхняя	верхняя	нижняя kart
Продувка турбинным наконечником без вращения (Chip blower)	•	•	•	•	•	•	•
Продувка микромоторным наконечником без вращения (Chip blower)	•	•	•	•	○	○	○
Стоп обратного всасывания	•	•	•	•	•	•	•
Встроенный микромотор с эндодонтическими функциями	○	○	○	○	—	—	—
Установка скорости микромотора с панели управления	•	•	•	•	•	—	—
Установка мощности скайлера с панели управления	•	•	•	•	•	—	—
Программы для микромотора и скайлера	•	•	•	•	—	—	—
Вращение микромотора со скоростью 50 об/мин	○	○	○	○	○	—	—
Таймер наполнения стакана и смыва плевательницы	•	•	•	•	•	•	•
Двойная симметричная панель управления	—	—	○	○	—	—	—
ЖК-дисплей	•	•	•	•	•	—	—
<b>Гидроблок</b>							
Поворот до 90° относительно кресла	—	•	—	—	○	○	○
Поворотная плевательница	•	•	•	•	—	—	—
Дополнительные возможности управления с педали (помимо управления инструментами креслом)	—	—	—	•	—	—	—
Система автономной воды внутри или снаружи гидроблока, с возможностью переключения между автономной емкостью и магистралью	•	•	•	○	○	○	○
Система непрерывной дезинфекции водяной магистрали установки с разделением водопроводной магистрали и водяной системы установки	○	○	○	○	○	○	○
Система непрерывной дезинфекции аспирационной магистрали установки	○	○	○	○	○	○	○
<b>Кресло</b>							
3 изменяемые программы	•	•	•	•	•	•	•
Левый подлокотник	•	•	•	•	•	•	•
Правый съемный поворотный подлокотник	○	○	○	○	○	○	○
Мягкая обивка Supermemory	•	•	•	○	○	○	○

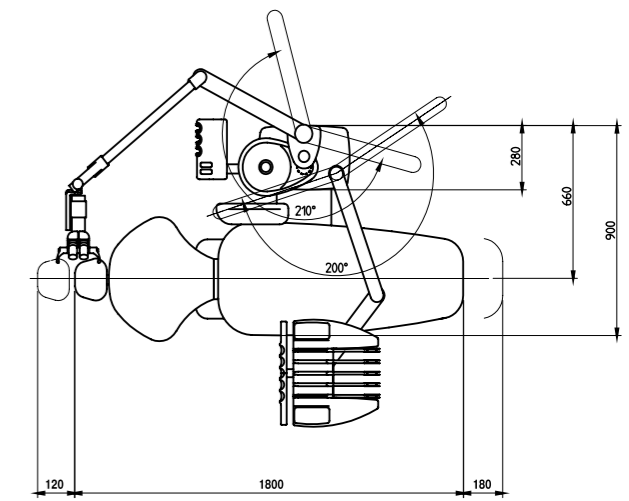
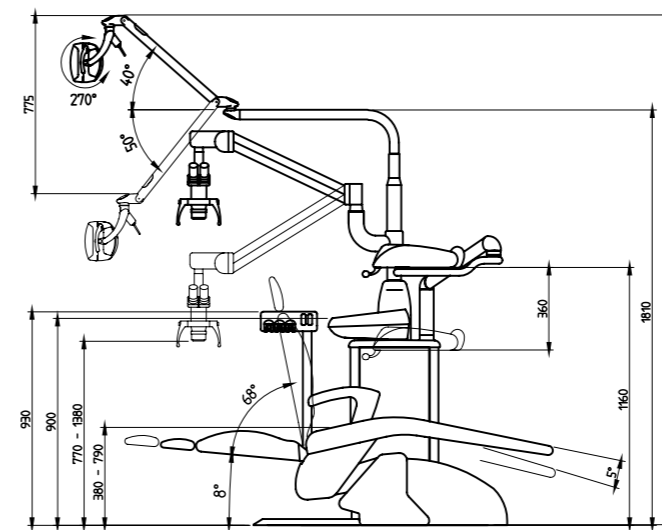
• базовая комплектация    ○ опция    — не предусмотрено

## Габариты

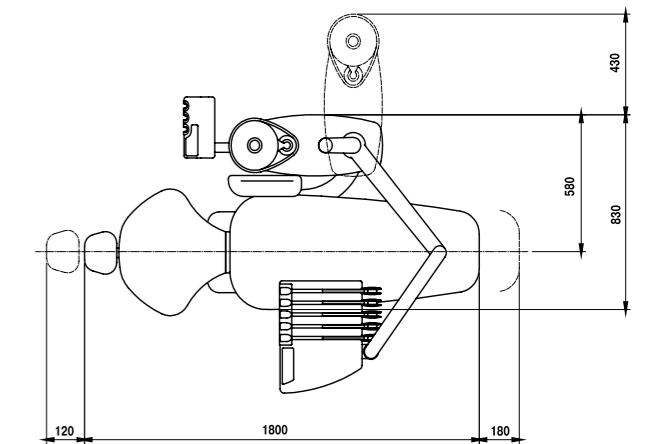
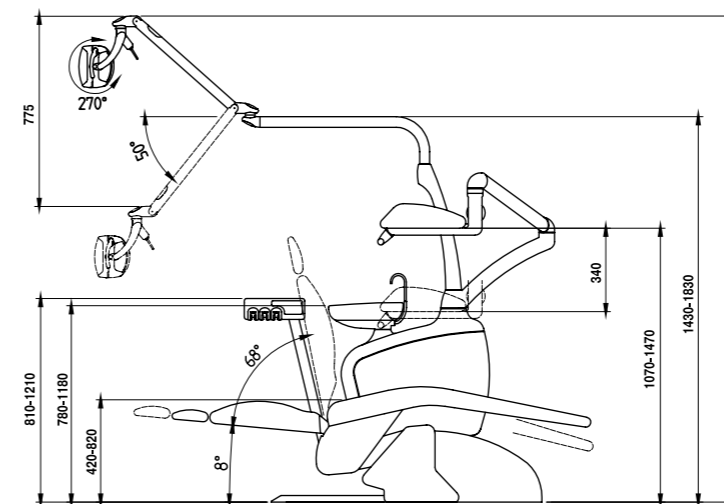
### Universal TOP



### Universal ML



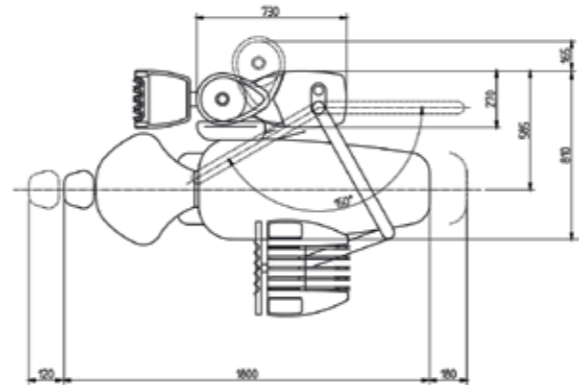
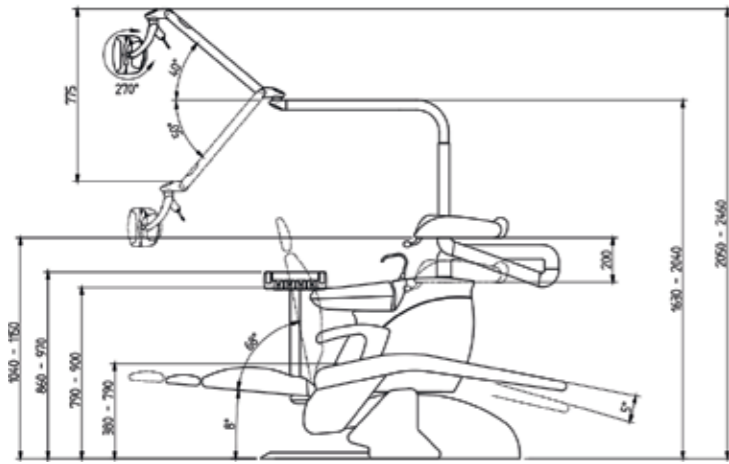
### Universal C (Carving)





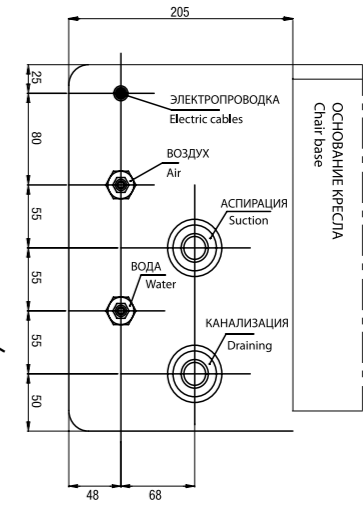
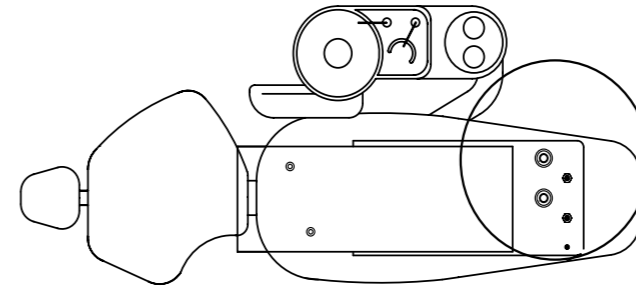
# Габариты

## Virtuosus

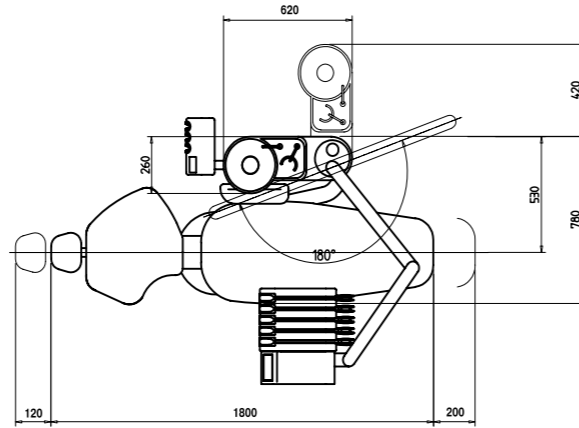
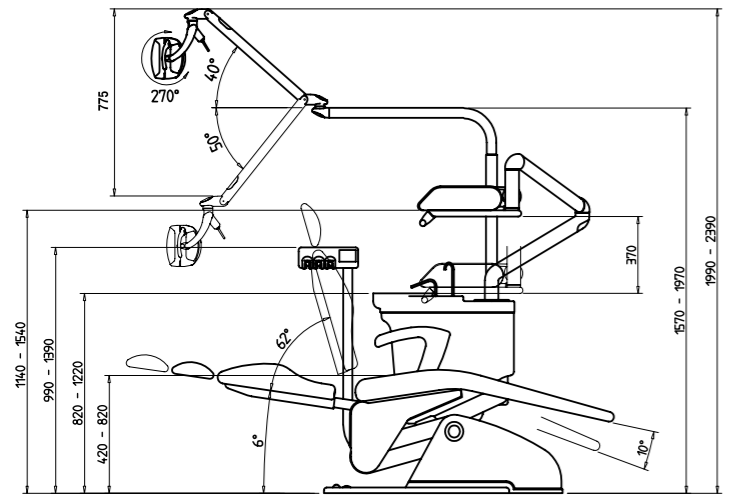


# Монтажное пятно

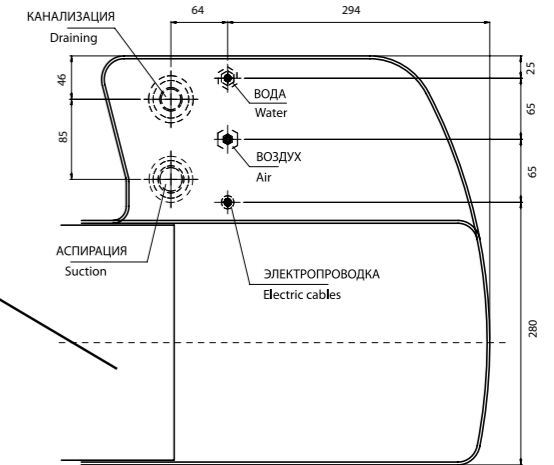
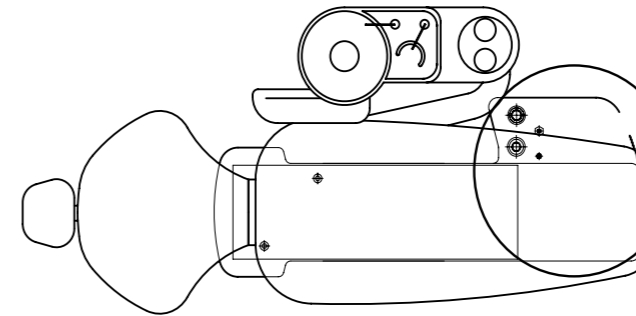
## Linea / Tempo



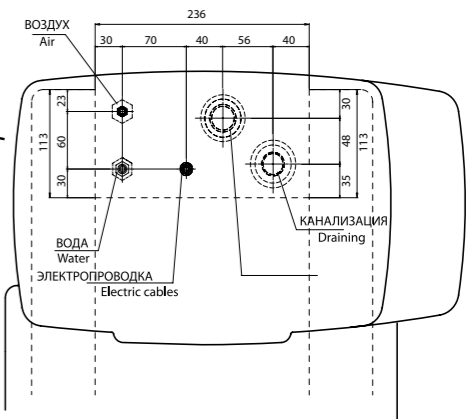
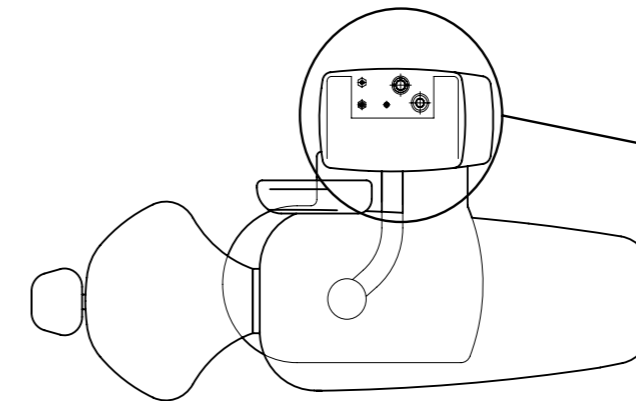
## Linea PATAVIUM / Esse / Tempo



## Universal C (Carving)



## Universal



Компания «Стоматорг» - эксклюзивный дистрибьютор OMS в России.

**Центральный офис**

117485 г. Москва, ул. Профсоюзная, 88/20  
тел.: +7 (495) 620-97-34,  
e-mail: zakaz@stomatorg.ru

**Офис оптовых продаж**

117405 г. Москва, ул. Дорожная д.60Б  
тел./факс: (495) 620-97-32  
e-mail: opt\_dep@stomatorg.ru

[www.stomatorg.ru](http://www.stomatorg.ru)  
[shop.stomatorg.ru](http://shop.stomatorg.ru)

00545

