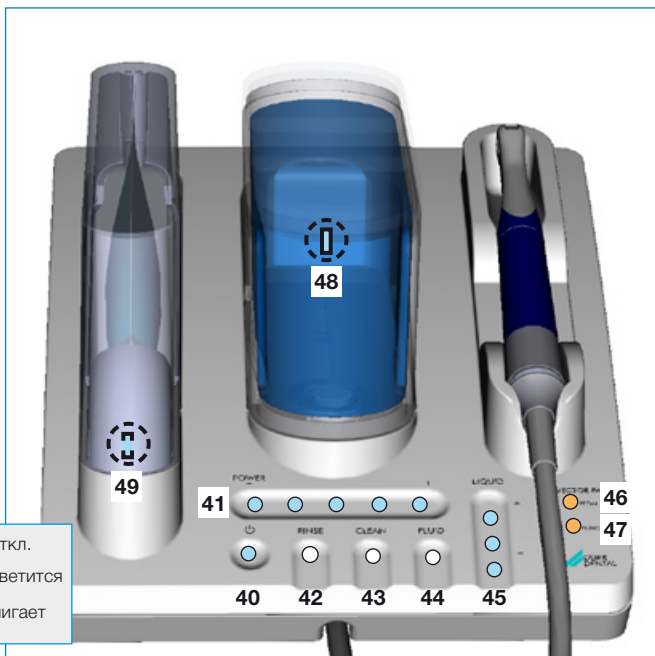


Наконечник Vector Para и скейлер Vector Scaler

Краткое руководство



- светодиод откл.
- светодиод светится
- ☀️ светодиод мигает

40 ВКЛ./Режим рабочей готовности Standby

Включение/отключение устройства, удерживать кнопку прикосновением минимум 2 с.

- **Режим Standby**, устройство отключено
- **ВКЛ.**, устройство включено
Если в течение 30 мин не выполняются какие-либо функции, устройство автоматически отключается/режим Standby.

41 POWER (Настройка мощности)

- 1 - 5 светодиодов светятся - в зависимости от установленной ступени мощности (5 светодиода = макс. ступень мощности)

Совет: Мощность можно отрегулировать и во время лечения.

42 RINSE (Промывка/Дезинфекция)

- ☀️ Кнопку удерживать прикосновением минимум 2 с мигает синий светодиод - выполняется процесс промывки

ВНИМАНИЕ Опасность засорения

- После каждого лечения с использованием средства Vector Fluid Polish устройством следует промывать водой (RINSE).

43 CLEAN (Очистка)

- После прибл. 30 часов работы постоянным светом горит светодиод - запуск процесса очистки.

- ☀️ Запуск процесса очистки. Кнопку удерживать прикосновением минимум 2 с. мигает синий светодиод - выполняется процесс очистки

Рекомендация: Очищать устройство каждые четыре недели, но не позднее постоянного высвечивания светодиода.

44 / 49 FLUID

- Включение/отключение подачи жидкости Прикоснуться до кнопки Fluid (44) минимум на 1 с.
- ☀️ Во время подачи жидкости светится также светодиод (49) в механизме накалывания.
- ☀️ Предварительная подача жидкости до наконечника Прикоснуться до кнопки Fluid (44) минимум на 2 с. Синий светодиод мигает одновременно со светодиодом (49) в механизме накалывания.

45 LIQUID (Жидкость)

- Показание активно только при надетом наконечнике скейлера
1 светодиод светится = минимальный расход жидкости: 30 мл/мин
3 светодиода светятся = максимальный расход жидкости: 45 мл/мин

46 PEDAL (Педаля управления Flex)

- оранжевый светодиод **светится** Низкий заряд педали управления Flex. Заменить аккумуляторную батарею.
- ☀️ оранжевый светодиод **мигает** Не установлена связь с педалью управления Flex или педаль не подсоединена

47 FUNCTION

- оранжевый светодиод **светится** Лечение было приостановлено. Очистить механизм захвата инструмента с помощью струи воды или воздуха, и просушив, продолжить лечение.
- ☀️ оранжевый светодиод **мигает** Нарушен режим вибраций инструмента.
 - Давление нажатия инструмента во время лечения слишком сильное, ослабить давление нажатия.
 - Проверить инструмент на износ и изгиб.
 - Держатель инструмента и резонансное кольцо наконечника Para сбрызнуть водно-воздушным шприцом и просушить воздухом.

48 Светодиод в бачке

- ☀️ Стандартный режим, бачок наполнен
- ☀️ Уровень жидкости минимальный При минимальном уровне заполнения на бачке начинает мигать лампочка и звучит предупредительный сигнал (3 раза высокий сигнал) "Минимальный уровень наполнения"

ОСТОРОЖНО Опасность перекрестной контаминации

- Перед каждым лечением должны обрабатываться все детали, смотри 13. Обработка, Руководство по монтажу и эксплуатации, 9000-615-28/15

ВНИМАНИЕ Случайное попадание химреагентов в ротовую полость

- Очиститель Vector cleaner раздражает кожу. При попадании немедленно промыть большим количеством воды.
- Не прерывать процессы очистки и промывки

Наконечник Para надет:
Настройка мощности возможна
Настройка количества подачи жидкости невозможна

Наконечник скейлера надет:
Настройка мощности и количества подачи жидкости возможна

Наконечник не надет:
Изменение настроек невозможно.
Светодиоды активируются и светятся только при надетом наконечнике.
Последние выполненные настройки при надетом наконечнике сохраняются после выключения и повторного включения устройства.

Процессы очистки и промывки могут прерываться повторным нажатием кнопки.

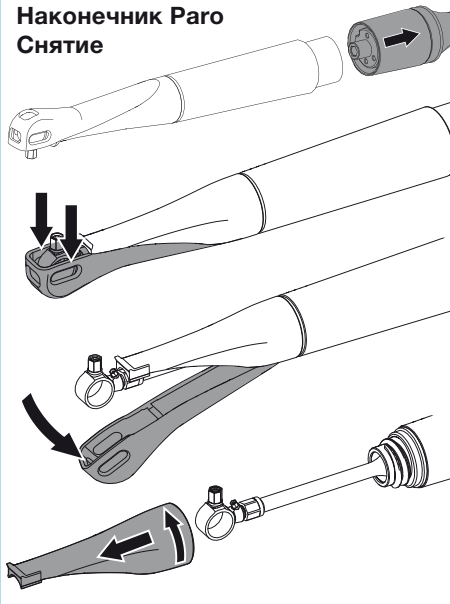
Акустические сигналы

Сигналы	Пускатель/Ситуация
● Щелчок	● Касание поля панели управления
● длительный, низкий звуковой сигнал	● Функция была запущена, напр. АКТИВИРОВАНА ПРОМЫВКА (RINSE), ОЧИСТКА (CLEAN), ПОДАЧА ЖИДКОСТИ (FLUID)
● Предупредительный сигнал, 3 раза высокий звуковой сигнал	● Функция не может быть выполнена.
● Предупредительный сигнал, 3 раза высокий звуковой сигнал	● Уровень жидкости минимальный
	● Ожидание подачи жидкости в ходе Процесса очистки

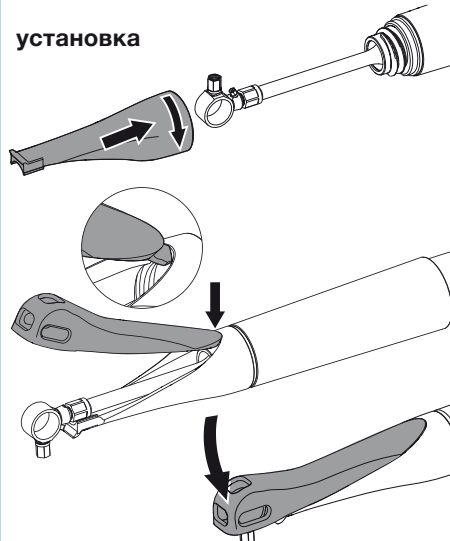
Наконечник Paço



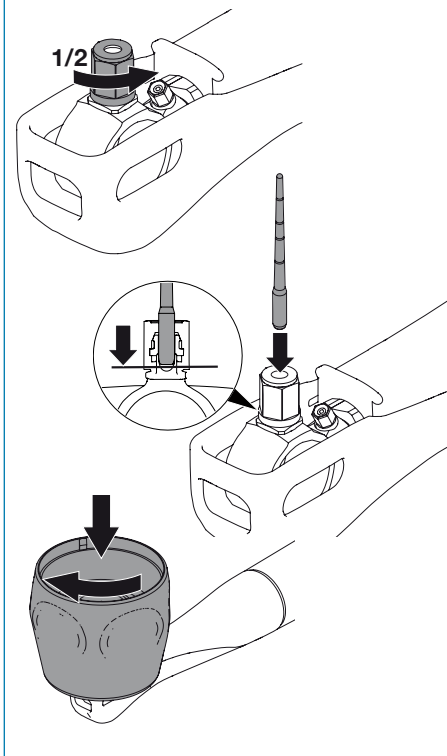
Наконечник Paço Снятие



установка



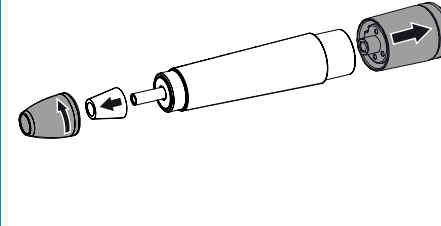
Инструмент Paço Установка или смена инструментов



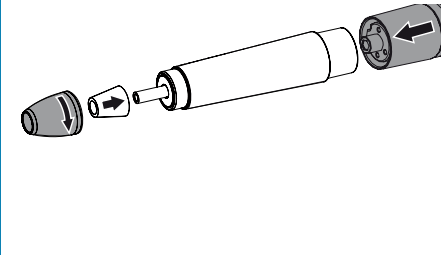
Светодиод наконечника скейлера



Светодиод наконечника скейлера Снятие



установка



Инструмент скейлера Установка или смена инструментов

