

From Eye to Insight

Leica
MICROSYSTEMS

Высококачественный микроскоп для стоматологии

LEICA M320 ДЛЯ СТОМАТОЛОГИИ

Для вас и ваших пациентов



ПОМОГАЕМ ДОСТИГАТЬ ПОСТАВЛЕННЫХ ЦЕЛЕЙ



Чтобы добиться отличных результатов, вам понадобится инструмент, обостряющий ваше зрение и позволяющий комфортно работать на протяжении всего периода вашей профессиональной деятельности. Поэтому мы разработали микроскоп Leica M320, отличающийся первоклассными оптическими и эргономическими характеристиками. Более того, в микроскоп Leica M320 может быть встроена современная камера высокой четкости (HD). Камера поможет добиться лояльности пациента и построить доверительные отношения, позволяет обмениваться визуальной информацией и дополнять документацию. Вы сможете легко продемонстрировать свои успехи профессиональному стоматологическому сообществу с помощью видео в реальном времени или записей высокой чёткости.

РАССЧИТАН НА ВАШУ СПЕЦИАЛИЗАЦИЮ

Высококачественная оптика, многократное увеличение и яркая светодиодная подсветка в сочетании с эргономичной конструкцией: микроскоп Leica M320 соответствует требованиям широкого круга стоматологических специальностей.

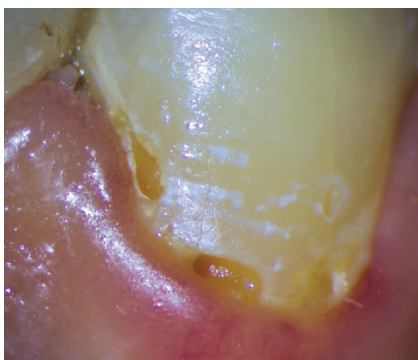


Эндодонтия

Бестеневое освещение даже в глубоких полостях:

- упрощает локализацию дополнительных корневых каналов
- позволяет точно визуализировать сложные структуры пульпы
- позволяет точно контролировать обструкцию или перфорацию в корневых каналах
- позволяет заполнять каналы с визуальным контролем

В сочетании с зеркалом будут видны даже глубокие полости в молярах.



Терапевтическая стоматология

Микроскоп Leica M320 поможет

- точно устанавливать пломбировочные материалы и обрабатывать поверхность с высоким качеством
- своевременно диагностировать кариес
- безошибочно различать здоровую и кариозную ткань под десной
- идентифицировать трещины в эмали, дентине и даже пломбах

Встроенный оранжевый фильтр предотвращает полимеризацию композитных материалов во время лечения.



Протезирование и эстетическая стоматология

Используя микроскоп Leica M320, вы можете:

- с высокой точностью подготовить зубы для установки коронок или мостов
- предотвратить повреждение прилегающих тканей, в частности десны или слизистой оболочки
- тщательно проверить оттиски для точной подготовки протезов
- точно оценивать соответствие и крепление коронки или моста



Пародонтология и имплантология

Микроскоп Leica M320 позволяет:

- с высокой точностью контролировать операционное поле
- легко управлять пересадочным материалом
- контролировать состояние мягких тканей и костей
- точно сшивать мягкие ткани с низкой степенью травмирования
- облегчить использование технологий микросшивания для первичного закрытия раны, что позволит улучшить клинические результаты

ВЫ УВИДИТЕ ИМЕННО ТО, ЧТО ВАМ НУЖНО

Основное назначение стоматологического микроскопа Leica M320: демонстрация мельчайших анатомических деталей даже в глубоких или узких полостях, позволяющая вам точно и эффективно применять свои навыки. Это поможет вам достичь наилучших результатов и получить довольных и лояльных пациентов. Выдающаяся оптика и светодиодная подсветка микроскопа Leica M320 помогут получить четкое и яркое изображение с естественными цветами, с потрясающей глубиной резкости.



Яркие изображения в естественных цветах

- Два светодиода дневного света дают яркое цветное изображение и подчеркивают различия анатомических деталей
- Длительный срок службы лампы — около 60 000 часов
- Источник света интегрирован в блок для оптики без световода, что позволяет длительное время поддерживать интенсивность подсветки

Кристалльно чистая визуализация

- Высокое разрешение и большая глубина резкости дают потрясающую четкость
- Апохроматическая оптика премиум-качества в сочетании со светодиодной подсветкой обеспечивают обзор даже глубоких полостей
- Полный ассортимент объективов, включая дополнительный объектив Leica M320 MultiFoc, для эффективного регулирования рабочего расстояния



Работайте в собственном темпе

- Встроенный оранжевый фильтр (530 нм) предотвращает преждевременное отверждение композитных материалов

Минимальный отрыв от рабочего процесса

- 5-ступенчатый переключатель, позволяет легко и быстро регулировать увеличение, с минимальным отрывом от рабочего процесса
- Ступени увеличения: 6,4, 10, 16, 25,40
- Все элементы управления под рукой



ПОВЫШЕНИЕ ДОВЕРИЯ ПАЦИЕНТОВ

Некоторые пациенты, оказавшись в стоматологическом кресле, испытывают волнение, так как не уверены в последствиях процедуры. В такой ситуации вам помогут дополнительная встроенная камера высокой четкости и монитор. Используя изображение в реальном времени и запись, вы сможете продемонстрировать своему пациенту все этапы процедуры. Это поможет ему преодолеть страх перед лечением. Сохраняя видео и изображения после каждого приема, вы вместе со своей командой легко сможете просмотреть полную историю пациента перед каждым визитом.



Микроскоп Leica M320 помогает вам на протяжении всего процесса, как в настоящее время, так и в будущем



ДЕЛИТЕСЬ СВОИМ ОПЫТОМ

С помощью дополнительной встроенной видеокамеры высокой четкости, монитора и подключения USB, ваша команда сможет наблюдать за проводимой вами операцией в режиме реального времени. Видео и изображения, полученные с помощью микроскопа Leica M320, можно легко переписать на компьютер через USB-кабель. Материалами можно делиться по электронной почте, в онлайн режиме или на семинарах.



Модульная конструкция

- Бескабельная, полностью интегрированная камера высокой четкости (изображения до 10 мп и видео до 1080р) обеспечивает кристально чистую анатомическую детализацию и естественные цвета*
- Модульная конструкция упрощает модернизацию

Простое хранение изображений

- Сохранение изображений и видео на карту памяти SD (до 32 ГБ)
- Файлы пациента легко передавать с помощью карты памяти SD или USB

Гибкость использования и просмотра

- Простое управление с помощью пульта дистанционного управления или элементов управления непосредственно на микроскопе
- Поточковая передача данных на внешний монитор для демонстрации вашему ассистенту и пациенту

* Не входит в базовое оснащение

ПОВЫСЬТЕ ЭРГОНОМИКУ И ЭФФЕКТИВНОСТЬ СВОЕЙ РАБОТЫ

Боли в опорно-двигательном аппарате, вызванные неудобным рабочим положением и резкими повторяющимися движениями, могут оказать значительное влияние на вашу профессиональную и повседневную жизнь. Мы создали микроскоп Leica M320, чтобы помочь вам избежать таких осложнений. Как мы добились этого? При проектировании стойки было уделено особое внимание легкости маневрирования, а выбор конфигураций и аксессуаров позволяет адаптировать прибор к вашему росту и предпочтениям. Вы сможете работать в комфортном вертикальном положении, что позволит сконцентрироваться на процессе лечения.



Без микроскопа — согбенное рабочее положение



Микроскоп Leica M320 позволяет принимать эргономичное положение

ПРИМИТЕ УДОБНУЮ ПОЗУ

Убедитесь, что вы сидите удобно, выберите объективы, тубусы и эргономичные аксессуары, наилучшим образом соответствующие вашему росту, специальности и предпочтениям.



Бинокулярный тубус 45°

- Идеально подходит для простых процедур



Блок ErgoWedge

- Улучшенное позиционирование и эргономичная конструкция (используются в комбинации с бинокулярным тубусом 45°)



Бинокулярный тубус с поворотом на 180°

- Возможность регулировки под любые потребности
- Улучшенная эргономика и гибкость использования



Блок ErgonOptic Dent

- Расширяет возможности микроскопа Leica M320 (используется в комбинации с бинокулярным тубусом 180°)
- Позволяет поворачивать блок для оптики на нужный угол, сохраняя эргономичную позу



«Используя объектив MultiFoc на микроскопе Leica M320, я могу легко и быстро переключаться между различными уровнями фокусировки во время обследования и лечения, так что гибкость микроскопа значительно выше, чем у бинокулярной лупы».

Торстен Вегнер, стоматолог, Германия

СОХРАНЯЙТЕ ФОКУСИРОВКУ

Дополнительный объектив Leica M320 MultiFoc с переменным рабочим расстоянием от 200 мм до 300 мм регулируется простым поворотом ручки

За счет сокращения времени и усилий, затрачиваемых на изменение положения, вы сможете поддерживать эффективность и концентрацию, сохраняя здоровую осанку.

- Сокращение перерывов в процессе лечения способствует поддержанию эффективности и концентрации
- Количество движений уменьшается, что позволяет сохранить комфортное рабочее положение
- Ручку фокусировки можно расположить слева, справа или по центру

ПРОСТАТА ПЕРЕМЕЩЕНИЯ

Микроскоп Leica M320 имеет прочную, но чрезвычайно легкую и маневренную конструкцию. Точное позиционирование и сверхбыстрая стабилизация сводят к минимуму прерывание рабочего процесса, позволяя сохранять эффективность.

- Встроенные кабели обеспечивают маневренность и длительный срок службы
- Прочность и простота регулировки для точного позиционирования
- Подшипники с минимальным уровнем вибрации ускоряют стабилизацию
- Блок ErgonOptic Dent позволяет легко поворачивать бинокулярные тубусы 180° в требуемое положение



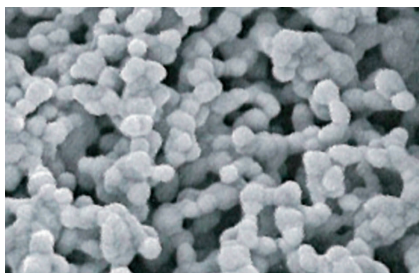
УБЕДИТЕСЬ, ЧТО ОБОРУДОВАНИЕ СООТВЕТСТВУЕТ ВАШИМ ТРЕБОВАНИЯМ



Микроскоп Leica M320 разработан с учетом пожеланий стоматологов. Разнообразные варианты установки и простая компактная конструкция позволяют легко подстроиться под потребности врача, доступное пространство кабинета и гигиенические требования.

СООТВЕТСТВИЕ ВАШИМ ГИГИЕНИЧЕСКИМ ТРЕБОВАНИЯМ

В хирургической среде обязательным условием является высокий уровень чистоты. Поверхность микроскопа Leica легко чистится и дополнительно защищена постоянным антибактериальным покрытием.



Антимикробное серебряное (Ag) нанопокрyтие Leica AgProtect уменьшает количество патогенных микроорганизмов на поверхностях микроскопа



Практическое отсутствие соединений и проложенные внутри кабели облегчают очистку

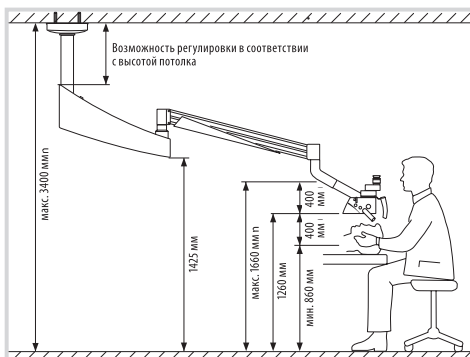


Ручки можно снять и простерилизовать

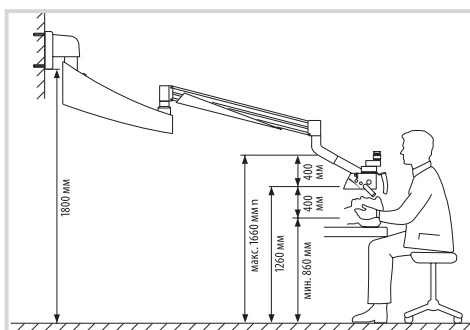
СООТВЕТСТВИЕ ВАШИМ ПРОФЕССИОНАЛЬНЫМ ТРЕБОВАНИЯМ

Для каждой хирургической специализации и при любом стиле работы микроскоп Leica M320 станет универсальным помощником врача.

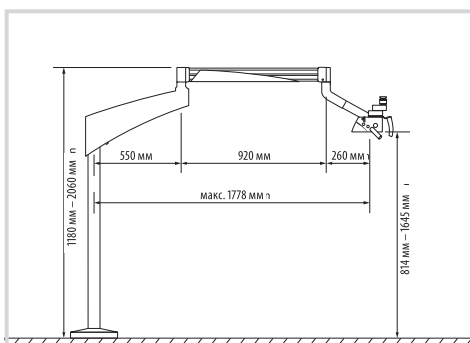
- Поставляется с надежной напольной стойкой, настенным или потолочным креплением
- Возможность интеграции в стоматологические системы ряда ведущих производителей
- Компактный дизайн



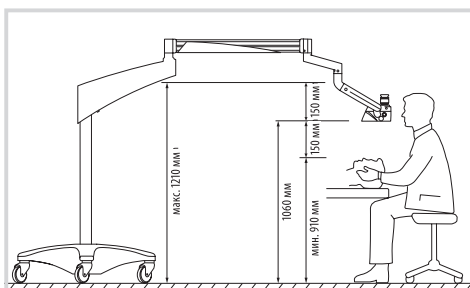
Штатив для крепления к потолку Leica C12



Настенное крепление Leica W12



Напольное крепление Leica FP12



Напольный штатив Leica F12

Технические характеристики Leica M320

МИКРОСКОП

Увеличение	Ручной апохроматический с 5-ступенчатым переключателем увеличения 6.4/10/16/25/40×
Стереобаза	24 мм
Объективы	Фиксированное фокусное расстояние от $f=100$ мм до $f=400$ мм, Линзы точной фокусировки с $f=200, 250, 300$ мм Линза объектива MultiFoc с переменным рабочим расстоянием от 200 мм до 300 мм
Окуляр	10×21В, 12,5×17В, 8,33×22В, 10×21В с сеткой
Режим ожидания	Включение/выключение осветителя в верхнем положении штатива
Источник света	Двойной светодиодный осветитель, встроенный в блок оптики, со средним сроком службы 60 000 ч
УФ-фильтр	Светодиодное освещение без ультрафиолетовых и инфракрасных лучей
Встроенный оранжевый фильтр	0G530
Регулировка яркости	ручкой на держателе оптики

ВИДЕОАКСЕССУАРЫ

Видео- и фотокамера Leica M320 HD	Встроенная видеокамера высокой четкости с разрешением видео 1080p, 1080i или 720p и разрешением фото 2, 5 или 10 мегапикселей, с функцией воспроизведения видео, фото и миниатюр, хранение видео (MPEG-4) и фото (JPG) на карте памяти SD (система поставляется с картой памяти SD объемом 4 Гб) или передача через USB, видеосигнал доступен в HDMI-качестве, управление видео/фото с помощью ИК-пульта дистанционного управления и двух фиксированных клавиш на корпусе камеры, все настройки камеры выполняются через экранное меню
Пульт ДУ	ИК-пульт дистанционного управления для видео-фотокамеры Leica M320 высокой четкости
Встроенный видеоадаптер Leica M320 IVA	Встроенный (опция) видеоадаптер для крепления внешних камер с креплением типа «с-mount», фокусное расстояние оптики: $f = 55$ мм

УСЛОВИЯ ЭКСПЛУАТАЦИИ

Хирургический микроскоп Leica M320 может эксплуатироваться только в закрытых помещениях и на ровных поверхностях с неровностью не более 0,3°; или монтироваться на ровных стенах или потолках, удовлетворяющих требованиям Leica Microsystems (см. руководство по эксплуатации).

СТАНДАРТЫ

Стандарты
Директива 93/42/EEC по вопросу медицинского оборудования и поправки к директиве. Классификация: класс I, в соответствии с приложением IX, правило 1 и правило 12 директивы. Медицинское электрическое оборудование, часть 1: общие требования по безопасности IEC 60601-1; EN 60601-1; UL60601-1; CAN/CSA-C22.2 NO. 601.1-M90. Электромагнитная совместимость IEC 60601-1-2; EN 60601-1-2.
Medical Division в составе SQS Leica Microsystems (Schweiz) AG согласно сертификату имеет систему менеджмента, отвечающую требованиям международных стандартов ISO 9001, ISO 13485 и ISO 14001 к управлению качеством, обеспечению качества и охране окружающей среды.



From Eye to Insight



KV_Leica_BR_0919_10M32001ru/B - Copyright © 2015 Leica Microsystems (Schweiz) AG, Medical Division, CH-9435 Heerbrugg. Возможно внесение изменений.
LEICA и логотип Leica являются зарегистрированными торговыми марками компании Leica Microsystems IR GmbH.

Офис в Санкт-Петербурге

195112, Санкт-Петербург, Малоохтинский пр-т, д. 64, лит. В,
БЦ «Санкт-Петербург Плаза», корп. 3, этаж 5
Телефон +7 (812) 331-86-96 | kavo@kavodental.ru