



making work easy



DE

EN

FR

IT

ES

PT

TR

RU

PL

ZH

JA

KO

AR



# SILENT compactCAM

Made in Germany

21-6815 27032019

DE

EN

FR

IT

ES

PT

TR

RU

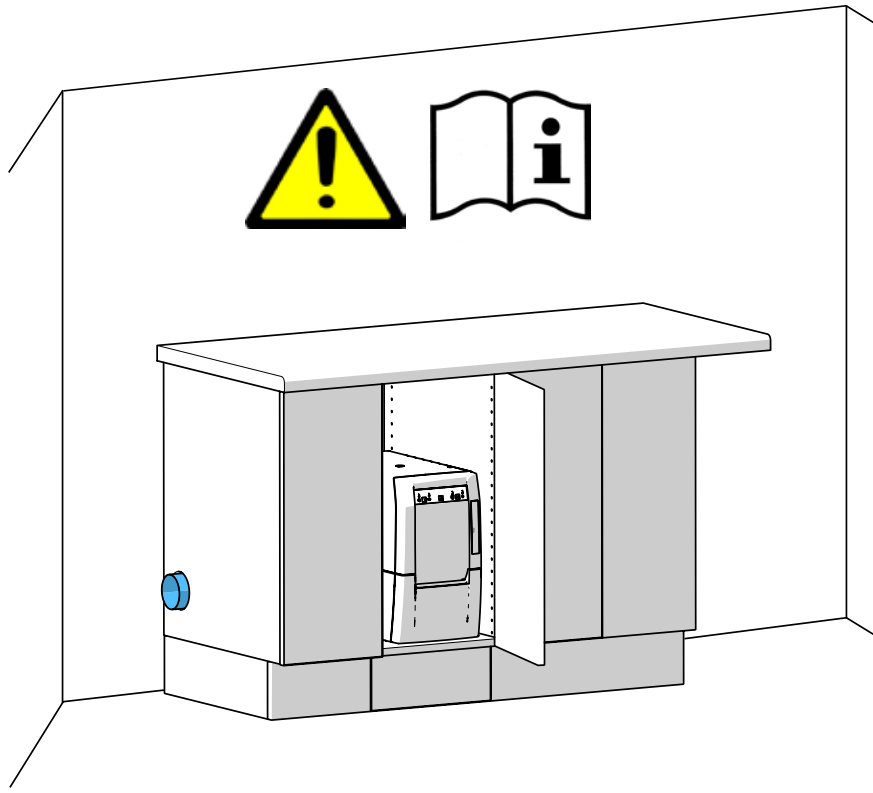
PL

ZH

JA

KO

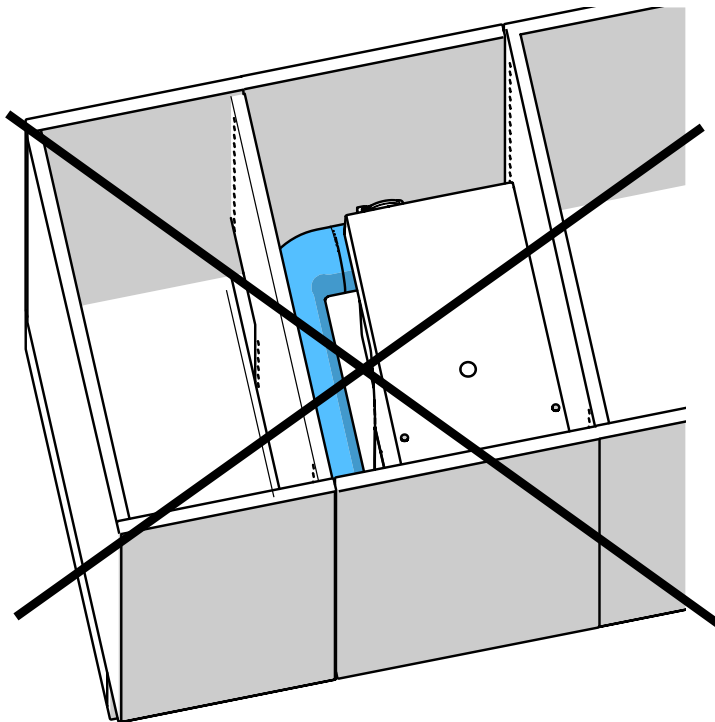
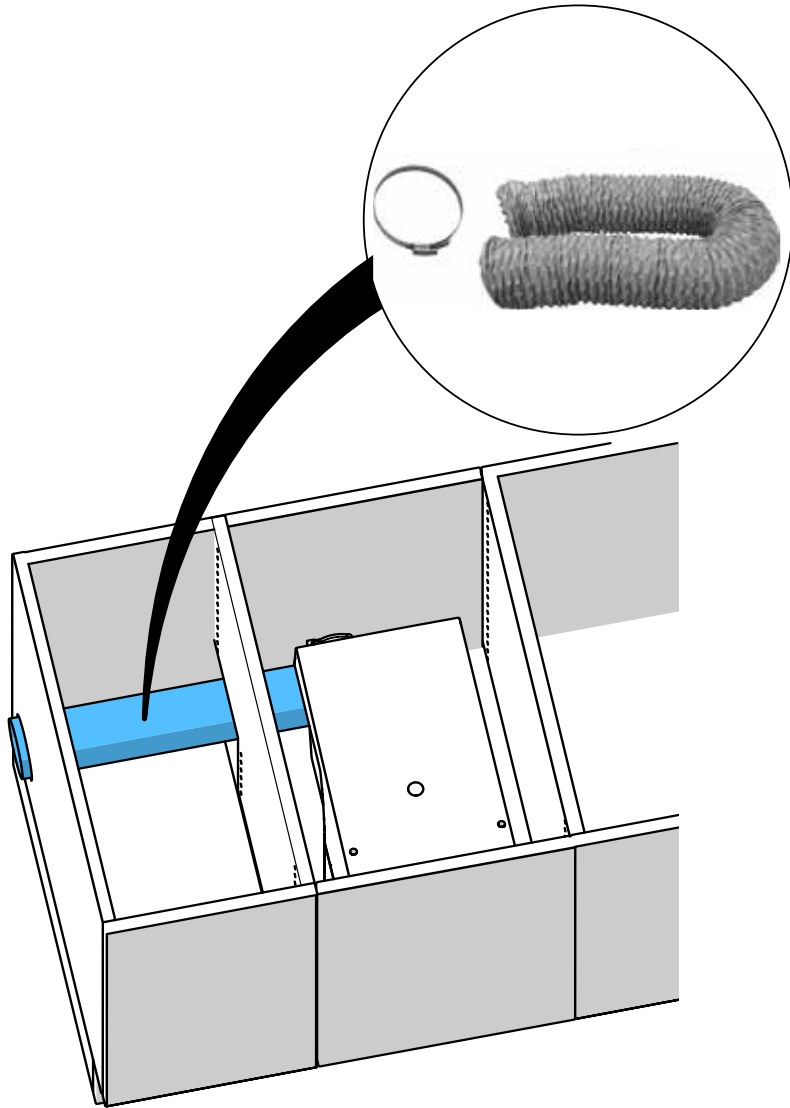
AR



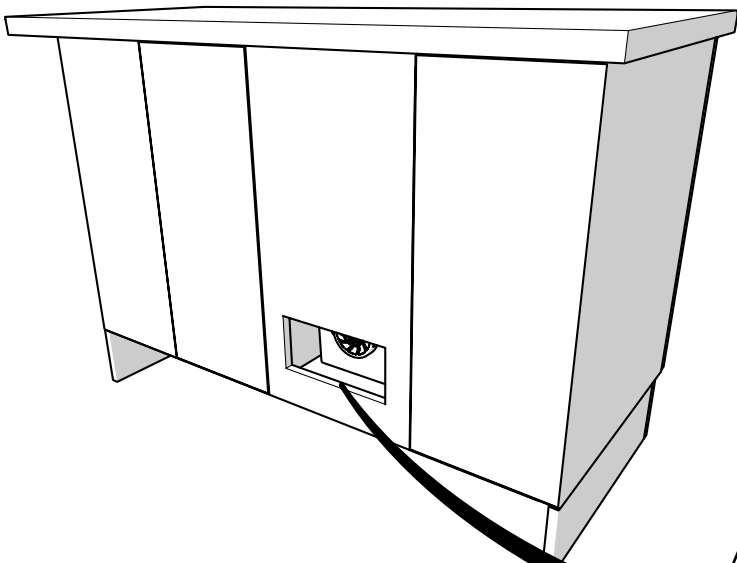
DE	Die Abluft muss mit dem optionalen Abluftschlauch (A) direkt aus einem Unterschranksystem heraus geführt werden, wenn bestehende Abluftöffnungen nicht den folgenden Abbildungen (B, C) entsprechen.
EN	The exhaust air must be allowed to escape directly from the cupboard by means of the optionally available exhaust air duct (A) if the existing opening vents do not correspond to the following pictures (B, C).
FR	L'air rejeté doit être évacué directement de l'armoire par moyen de la conduite d'évacuation d'air (A) disponible en option, si les ouvertures existantes ne correspondent pas aux images (B, C) suivantes.
IT	L'aria di scarico deve essere convogliata all'esterno direttamente dall'armadio tramite lo scarico aria (A) disponibile opzionalmente, se le aperture esistenti non corrispondono alle immagini (B, C) seguenti.
ES	El aire de escape debe extraerse con la manguera opcional para el aire (A) de escape directamente de un sistema de armario en caso de que las aperturas existentes para el aire de escape no se correspondan con las imágenes siguientes (B, C).
PT	O ar da exaustão deve ser direcionado diretamente para fora do gabinete através do duto exaustor opcional (A) disponível, caso as aberturas existente não correspondam com as seguintes imagens (B, C).
TR	Eğer mevcut atık hava delikleri aşağıdaki resimlere (B, C) uygun değilse, atık hava seçenek olarak sunulan atık hava hortumuyla (A) bir dolap altı sistemden dışarıya doğrudan atılmalıdır.
RU	Отработанный воздух должен отводиться напрямую из шкафа с помощью дополнительного шланга (A) для отвода отработанного воздуха, если существующие отверстия для отвода отработанного воздуха не соответствуют следующим иллюстрациям (B, C).
PL	Jeśli istniejące otwory wylotowe nie są zgodne z zamieszczonymi ilustracjami (B, C), to powietrze wylotowe musi być odprowadzone bezpośrednio na zewnątrz szafek za pomocą węży (A), dostępnego opcjonalnie.
ZH	如果现有的通风口跟下图(B, C)不对应, 那废气就必须借柜子里可选用的排气管(A)直接排出。
JA	もし、既存の排気開口部が以下の図と違う場合 (B, C)、オプションの排気ホース(A)を使用して、キャビネットシステムから直接排気をする必要があります。
KO	현재 열린 환기구가 (B, C)다음 그림과 같이 되어 있지 않을 경우 배기 공기를 배기 덕트를 이용해 벽장에서 바로 배출할(A) 수 있도록 해야 합니다.
AR	يَتَعَيَّنُ إِفْسَاحُ الْمَجَالِ لِهَوَاءِ الشَّفْطِ لِلخُرُوجِ مَبَاشِرَةً مِنَ الْخَزَانَةِ عَنْ طَرِيقِ قَنَاةِ الْهَوَاءِ الْعَادِمِ الَّتِي تَجِدُهَا مِنْ ضَمَنِ الْقَطْعِ الْاِخْتِيَارِيَّةِ وَذَلِكَ إِنْ كَانَتْ فَتْحَاتِ التَّهْوِيَّةِ لَا تَحَقِّقُ الْمَوَاصِفَاتِ الْمَوْجُودَةَ فِي الصُّورِ التَّالِيَةِ.

# A

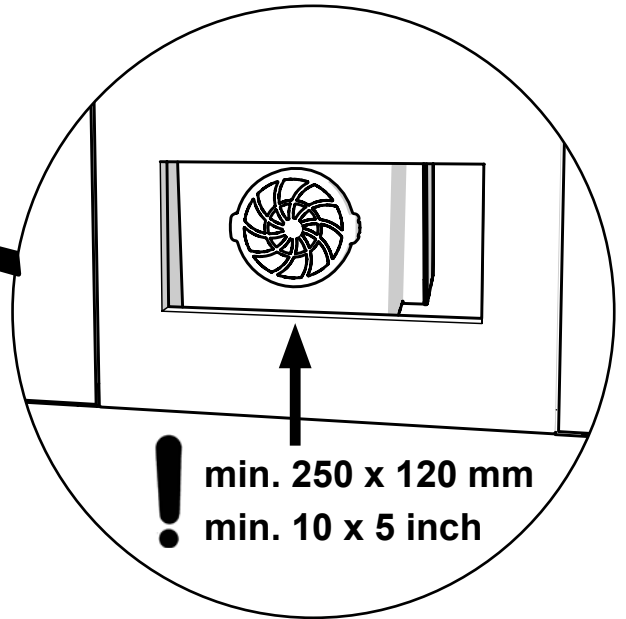
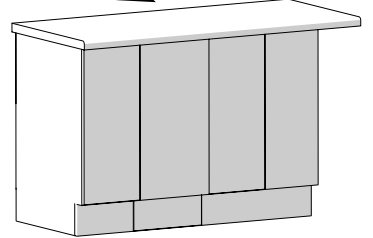
---



# B



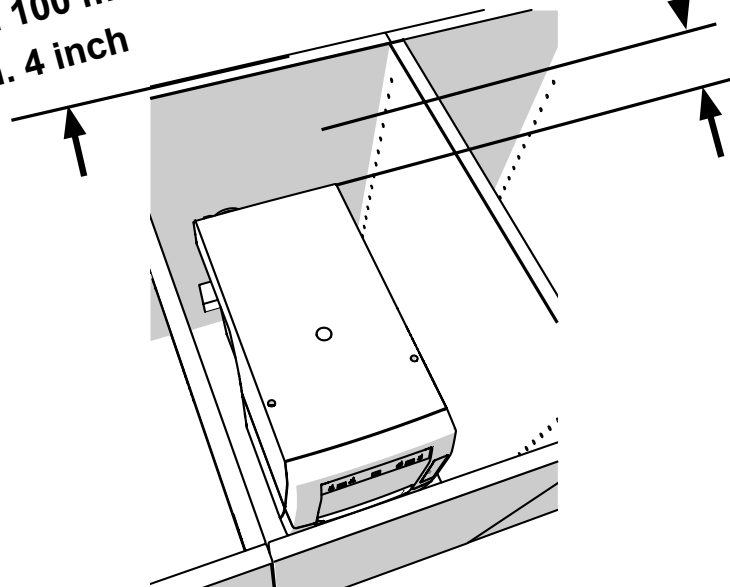
**i**



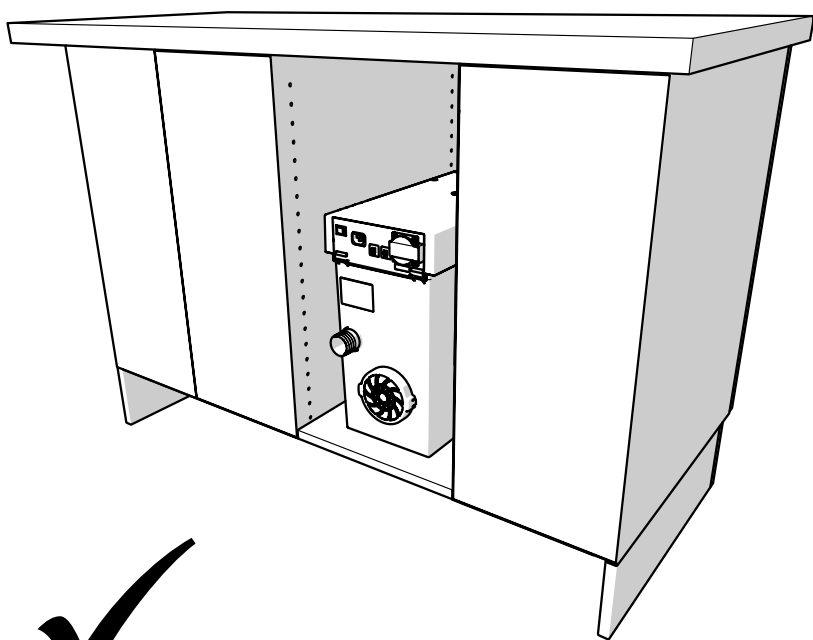
**!** min. 250 x 120 mm  
min. 10 x 5 inch

Wand / wall / mural / parete / pared / стена  
min. 100 mm  
min. 4 inch

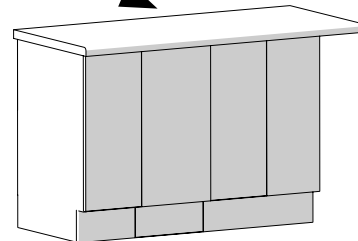
max. 25 mm  
max. 1 inch



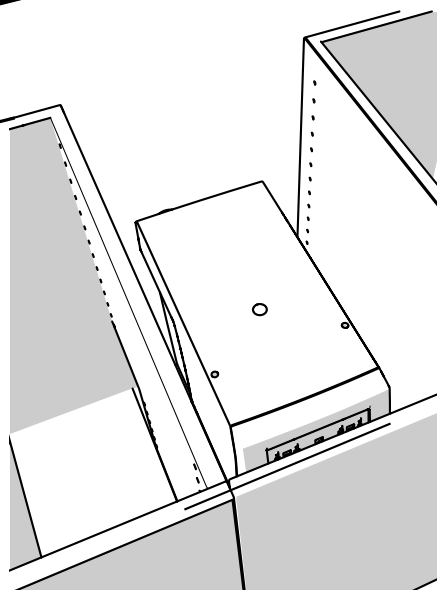
# C



**i**



Wand / wall / mural / parete / pared / стена  
min. 50 mm  
min. 2 inch





making work easy



# SILENT compactCAM

ORIGINALBEDIENUNGSANLEITUNG

<b>1</b>	<b>Einleitung</b>	<b>3</b>
1.1	Verwendete Symbole	3
<b>2</b>	<b>Sicherheit</b>	<b>3</b>
2.1	Bestimmungsgemäße Verwendung	3
2.2	Bestimmungswidrige Verwendung	3
2.3	Umgebungsbedingungen für den sicheren Betrieb	4
2.4	Umgebungsbedingungen für Lagerung und Transport	4
2.5	Gefahren- und Warnhinweise	4
2.5.1	Allgemeine Hinweise	4
2.5.2	Spezifische Hinweise	5
2.6	Zugelassene Personen	5
2.7	Haftungsausschluss	5
<b>3</b>	<b>Produktbeschreibung</b>	<b>6</b>
3.1	Allgemeine Beschreibung	6
3.2	Baugruppen und Funktionselemente	6
3.3	Lieferumfang	7
3.4	Zubehör	7
<b>4</b>	<b>Inbetriebnahme</b>	<b>8</b>
4.1	Auspacken	8
4.2	Aufstellen	8
4.3	Elektrischer Anschluss	8
4.4	Anschluss an Absaugstelle	8
4.5	Anschluss an CAM-Schnittstelle	9
4.6	Externe Ablufführung	9
<b>5</b>	<b>Bedienung</b>	<b>9</b>
5.1	Einschalten	9
5.2	Betriebsart wählen: CAM-Betrieb / Dauerbetrieb	9
5.3	Filterreinigung	10
<b>6</b>	<b>Reinigung / Wartung</b>	<b>10</b>
6.1	Reinigung	10
6.2	Staubschublade leeren	10
6.2.1	Zeitintervall „Staubschublade leeren“ einstellen	11
6.3	Feinfilter wechseln	11
6.4	Sicherungen	11
6.5	Ersatzteile	12
6.6	Werkseinstellungen	12
<b>7</b>	<b>Störungen beseitigen</b>	<b>12</b>
<b>8</b>	<b>Technische Daten</b>	<b>13</b>
<b>9</b>	<b>CAM-Schnittstelle</b>	<b>13</b>
9.1	Pin-Belegung CAM-Schnittstelle (12, Abb. 1)	13
9.1.1	Ausgänge (Out1 / Out2)	14
9.1.2	Eingänge (In1 / In2)	14
9.2	Steuerkommandos / Statusmeldungen	14
9.3	Steckerbelegung Schnittstellenkabel	14
<b>10</b>	<b>Garantie</b>	<b>15</b>
<b>11</b>	<b>Entsorgungshinweise</b>	<b>16</b>
11.1	Entsorgung von Verbrauchsstoffen	16
11.2	Entsorgung des Gerätes	16
11.2.1	Entsorgungshinweis für die Länder der EU	16
11.2.2	Besondere Hinweise für Kunden in Deutschland	16



# 1 Einleitung

## 1.1 Verwendete Symbole

In dieser Anleitung oder an dem Gerät finden Sie Symbole mit folgender Bedeutung:



**Gefahr**

**Es besteht unmittelbare Verletzungsgefahr. Begleitdokumente beachten!**



**Elektrische Spannung**

**Es besteht Gefahr durch elektrische Spannung.**



**Achtung**

**Bei Nichtbeachtung des Hinweises besteht die Gefahr der Beschädigung des Geräts.**



**Hinweis**

**Gibt einen für die Bedienung nützlichen, die Handhabung erleichternden Hinweis.**



Das Gerät entspricht den zutreffenden EU Richtlinien.



Das Gerät unterliegt der EU Richtlinie 2002/96/EG (WEEE Richtlinie).



**Zu diesem Thema finden Sie ein FAQ Video in unserer Videogalerie auf [www.renfert.com/p49](http://www.renfert.com/p49).**



### ► Aufzählung, besonders zu beachten

- Aufzählung
- Aufzählung

⇒ Handlungsanweisung / erforderliche Aktion / Eingabe / Tätigkeitsreihenfolge:

Sie werden aufgefordert, die angegebene Handlung in der vorgegebenen Reihenfolge auszuführen.

◆ Ergebnis einer Handlung / Reaktion des Geräts / Reaktion des Programms:

Das Gerät oder Programm reagiert auf Ihre Handlung oder, weil ein bestimmtes Ereignis eintrat.

Weitere Symbole sind bei ihrer Verwendung erklärt.

## 2 Sicherheit

### 2.1 Bestimmungsgemäße Verwendung

Die bestimmungsgemäße Verwendung dient dem Absaugen von trockenen, nicht explosionsfähigen Stäuben. Das Gerät ist ausschließlich für den gewerblichen Betrieb in Dental- und Praxislabors bestimmt. Zur bestimmungsgemäßen Verwendung gehört auch die Einhaltung der vom Hersteller vorgeschriebenen Betriebs- und Wartungsbedingungen.

### 2.2 Bestimmungswidrige Verwendung

Brandfördernde, leicht entzündliche, glühende, brennende oder explosive Stoffe dürfen mit dem Gerät nicht abgesaugt werden.

Das Absaugen von Flüssigkeiten ist nicht zulässig.

Das Gerät ist nicht zur Verwendung für die private Nutzung im häuslichen Bereich vorgesehen.

Jede über die in dieser Anleitung hinausgehende Verwendung gilt als nicht bestimmungsgemäß.

Für hieraus resultierende Schäden haftet der Hersteller nicht.

An diesem Produkt dürfen nur die von der Firma Renfert GmbH gelieferten oder freigegebenen Zubehör- und Ersatzteile verwendet werden. Die Verwendung von anderen Zubehör- oder Ersatzteilen kann die Sicherheit des Gerätes beeinträchtigen, birgt das Risiko schwerer Verletzungen, kann zu Schäden an der Umwelt oder zur Beschädigung des Produkts führen.

## 2.3 Umgebungsbedingungen für den sicheren Betrieb

Das Gerät darf nur betrieben werden:

- in Innenräumen,
- bis zu einer Höhe von 2.000 m über Meereshöhe,
- bei einer Umgebungstemperatur von 5 - 40 °C [41 - 104 °F] \*),
- bei einer maximalen relativen Feuchte von 80 % bei 31 °C [87,8 °F], linear abnehmend bis zu 50 % relativer Feuchte bei 40 °C [104 °F] \*),
- bei Netz-Stromversorgung, wenn die Spannungsschwankungen nicht größer als 10 % vom Nennwert sind,
- bei Verschmutzungsgrad 2,
- bei Überspannungskategorie II.

\*) Von 5 - 30 °C [41 - 86 °F] ist das Gerät bei einer Luftfeuchtigkeit von bis zu 80 % einsatzfähig. Bei Temperaturen von 31 - 40 °C [87,8 - 104 °F] muss die Luftfeuchtigkeit proportional abnehmen, um die Einsatzbereitschaft zu gewährleisten (z.B. bei 35 °C [95 °F] = 65 % Luftfeuchtigkeit, bei 40 °C [104 °F] = 50 % Luftfeuchtigkeit). Bei Temperaturen über 40 °C [104 °F] darf das Gerät nicht betrieben werden.

## 2.4 Umgebungsbedingungen für Lagerung und Transport

Bei Lagerung und Transport sind folgende Umgebungsbedingungen einzuhalten:

- Umgebungstemperatur - 20 bis + 60 °C [- 4 bis + 140 °F],
- maximale relative Feuchte 80 %.

## 2.5 Gefahren- und Warnhinweise



### 2.5.1 Allgemeine Hinweise

- ▶ Wenn das Gerät nicht entsprechend der vorliegenden Bedienungsanleitung betrieben wird, ist der vorgesehene Schutz nicht mehr gewährleistet.
- ▶ Das Gerät darf nur mit einem Netzkabel mit landesspezifischem Steckersystem in Betrieb genommen werden. Der ggf. erforderliche Umbau darf nur von einer elektrotechnischen Fachkraft vorgenommen werden.
- ▶ Das Gerät darf nur in Betrieb genommen werden, wenn die Angaben des Typenschildes mit den Vorgaben des regionalen Spannungsnetzes übereinstimmen.
- ▶ Das Gerät darf nur an Steckdosen angeschlossen werden, die mit dem Schutzleitersystem verbunden sind.
- ▶ Der Netzstecker muss leicht zugänglich sein.
- ▶ Vor Arbeiten an den elektrischen Teilen, Gerät vom Netz trennen.
- ▶ Anschlussleitungen (wie z.B. Netzkabel), Schläuche und Gehäuse (wie z.B. Bedienfolie) regelmäßig auf Beschädigungen (z.B. Knicke, Risse, Porosität) oder Alterung überprüfen. Geräte mit schadhafte Anschlussleitungen, Schläuchen oder Gehäuseteilen oder anderen Defekten dürfen nicht mehr betrieben werden!
- ▶ Beschädigte Geräte unverzüglich außer Betrieb nehmen. Netzstecker ziehen und gegen wieder Einschalten sichern. Gerät zur Reparatur einschicken!
- ▶ Gerät nur unter Aufsicht betreiben.
- ▶ Beachten Sie die nationalen Unfallverhütungsvorschriften!
- ▶ Es liegt in der Verantwortung des Betreibers, dass nationale Vorschriften bei Betrieb und bezüglich einer wiederholten Sicherheitsprüfung von elektrischen Geräten eingehalten werden. In Deutschland sind dies die DGUV Vorschrift 3 in Zusammenhang mit VDE 0701-0702.
- ▶ Informationen zu REACH und SVHC finden Sie auf unserer Internetseite unter [www.renfert.com](http://www.renfert.com) im Support Bereich.

## 2.5.2 Spezifische Hinweise

- ▶ Zum Anschließen an eine CAM-Anlage die Betriebsanleitung der CAM-Anlage beachten und die darin enthaltenen Sicherheitshinweise einhalten.
- ▶ Nationale Vorschriften und zulässige Staubbelastungen in der Arbeitsumgebung beachten. Fragen Sie Ihre Berufsgenossenschaft oder zuständige Behörde.
- ▶ Beim Absaugen von gefährlichen Materialien die Sicherheitsdatenblätter beachten.
- ▶ Beim Absaugen von gefährlichen Materialien persönliche Schutzausrüstung tragen.
- ▶ Beim Entleeren der Staubschublade oder beim Reinigen ist je nach Sauggut eine geeignete persönliche Schutzausrüstung zu tragen.
- ▶ Bei der Entsorgung des Saugguts oder gebrauchter Filter örtliche Bestimmungen und Unfallverhütungsvorschriften beachten!
- ▶ Nur mit geschlossener Staubschublade saugen.
- ▶ Nicht ohne Saugschlauch betreiben.
- ▶ Keine brennbaren oder explosiven Gase, Dämpfe, Stäube einsaugen.
- ▶ Keine heißen Materialien einsaugen.
- ▶ Keine Flüssigkeiten einsaugen.
- ▶ Wenn die Absaugung dazu benutzt wird Gefahrstoffe zu saugen, ist eine geeignete persönliche Schutzausrüstung zu verwenden und dafür zu sorgen, dass die Abluft in geeigneter Weise abgeführt wird. Entsprechende Anforderungen entnehmen Sie bitte den Sicherheitsdatenblättern.
- ▶ Sauggut gemäß den gesetzlichen Bestimmungen entsorgen.

## 2.6 Zugelassene Personen

Bedienung und Wartung des Geräts darf nur von unterwiesenen Personen erfolgen.

Jugendliche und schwangere Personen dürfen die Absaugung nur mit geeigneter persönlicher Schutzausrüstung bedienen und warten, insbesondere wenn Gefahrstoffe abgesaugt werden.

Reparaturen, die nicht in dieser Benutzerinformation beschrieben sind, dürfen nur von einer Elektrofachkraft durchgeführt werden.

## 2.7 Haftungsausschluss

Renfert GmbH lehnt jegliche Schadenersatz- und Gewährleistungsansprüche ab, wenn:

- ▶ das Produkt für andere, als die in der Bedienungsanleitung genannten Zwecke eingesetzt wird.
- ▶ das Produkt in irgendeiner Art und Weise verändert wird - außer den in der Bedienungsanleitung beschriebenen Veränderungen.
- ▶ das Produkt nicht vom Fachhandel repariert oder nicht mit Original Renfert Ersatzteilen eingesetzt wird.
- ▶ das Produkt trotz erkennbarer Sicherheitsmängel oder Beschädigungen weiter verwendet wird.
- ▶ das Produkt mechanischen Stößen ausgesetzt oder fallengelassen wird.

## 3 Produktbeschreibung

### 3.1 Allgemeine Beschreibung

Das Gerät ist eine Absaugung um Stube, die an dentalen CAM-Anlagen entstehen, abzusaugen. Sie kann manuell betrieben, oder von einer CAM-Anlage gesteuert werden.

Die Absaugung ist mit einer bi-direktionalen Schnittstelle ausgestattet, um der CAM-Anlage Statusinformationen zu bermitteln und Steuerkommandos von der CAM-Anlage zu erfassen.

Die Saugleistung ist fest eingestellt und kann nicht verandert werden.

### 3.2 Baugruppen und Funktionselemente

- |   |                               |    |                       |
|---|-------------------------------|----|-----------------------|
| 1 | Silent compactCAM             | 8  | Saugstutzen           |
| 2 | Bedienfeld                    | 9  | Ein- / Aus-Schalter   |
| 3 | Staubschublade                | 10 | Netzanschluss         |
| 4 | Feinfilter                    | 11 | Gerateschutzschalter |
| 5 | Netzkabel                     | 12 | CAM-Schnittstelle     |
| 6 | Saugschlauch                  | 13 | Serviceklappe         |
| 7 | Abluftfilter / Abluftaustritt |    |                       |

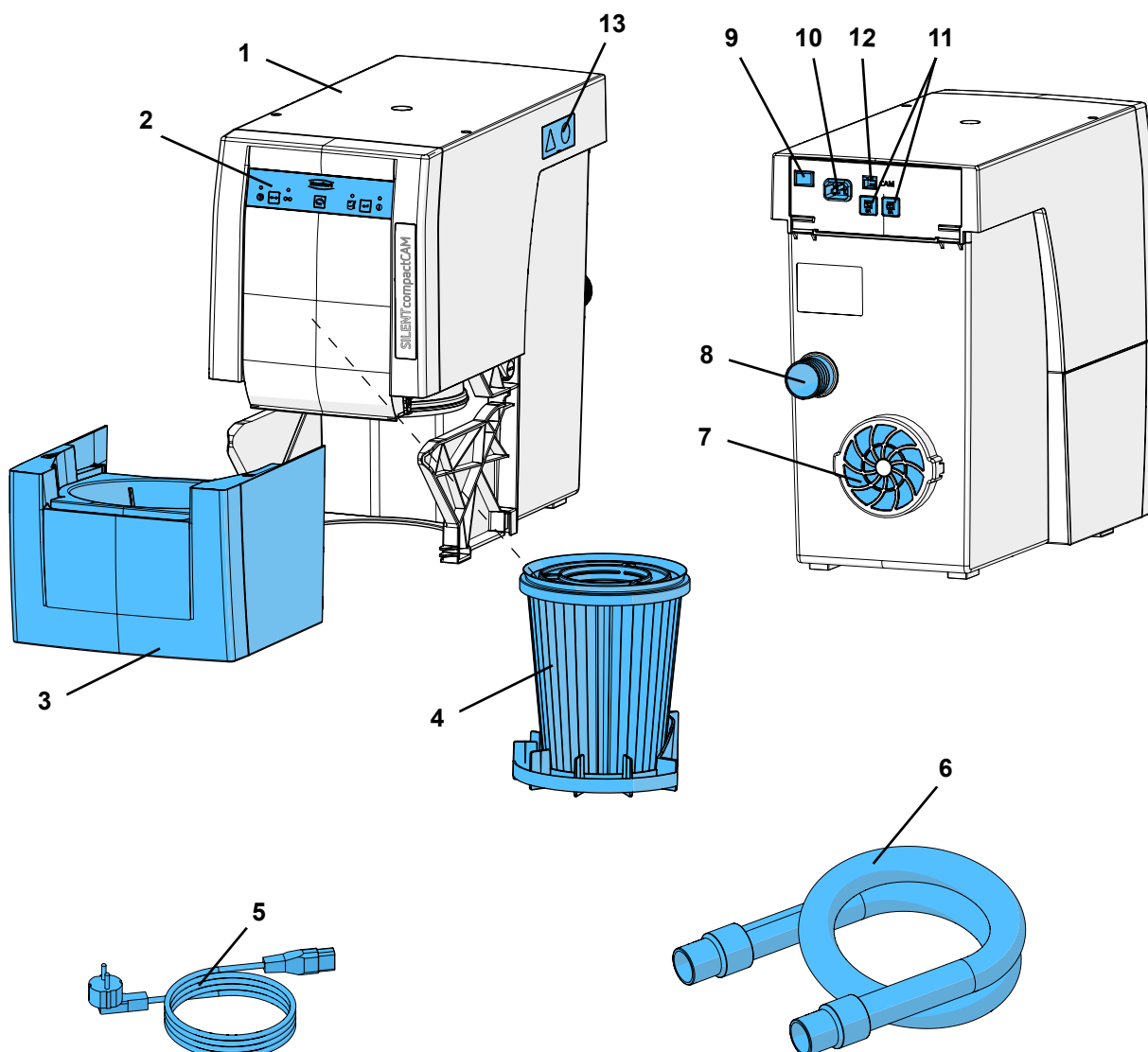


Abb. 1

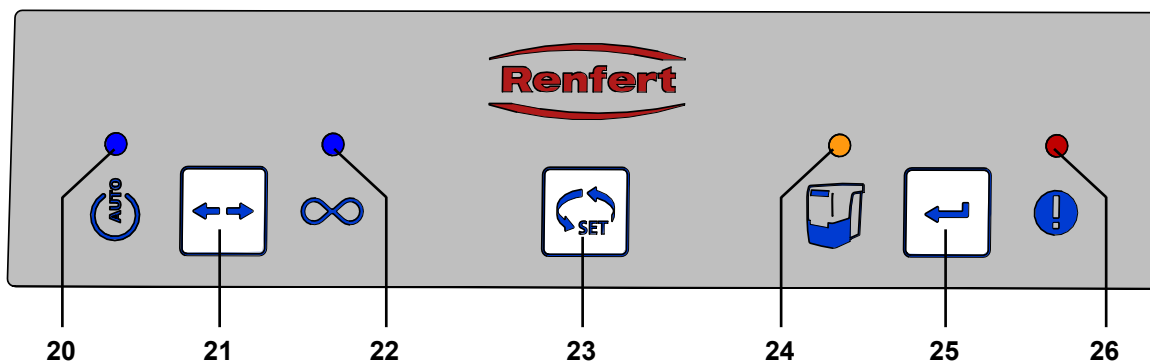


Abb. 2

- |   |  |
|---|--|
| <b>20</b> Anzeige CAM-Betrieb                           | <b>24</b> Anzeige Staubschublade leeren  |
| <b>21</b> Taste Betriebsart, CAM-Betrieb / Dauerbetrieb | <b>25</b> Enter-Taste, Eingabe speichern |
| <b>22</b> Anzeige Dauerbetrieb                          | <b>26</b> Anzeige Fehlermeldung          |
| <b>23</b> Auswahltaste                                  |  |

### 3.3 Lieferumfang

- 1 Silent compactCAM
- 1 Quick Start Guide
- 1 Quick Reference Card
- 1 Netzkabel
- 1 Saugschlauch, 2 m, inkl. 2 Endmuffen

### 3.4 Zubehör

- 2921 0003 Endmuffenset, 2 Stück
- 2934 0007 90°-Absaugwinkel Silent
- 90003 4240 Saugschlauch
- 90003 4826 Saugschlauch antistatisch, 3 m, inkl. 2 Endmuffen
- 90115 0823 Saugschlauch LW 38 mm, 6 m
- 90215 0823 Saugschlauch LW 38 mm, 9 m
- 90003 4305 Schlauchstutzenadapter
- 90003 4430 Saugschlauchadapter universal
- 90003 4314 Y-Adapter
- 2925 0000 Absaugmaul
- 2925 1000 Glasscheibe mit Halterung
- 2926 0000 Absaugweiche
- 2934 0004 Externe Ablufführung für Silent compact
- 2934 0005 Schnittstellenkabel Typ A für vhf
- 2934 0006 Schnittstellenkabel Typ B für Roland DG
- 2934 0008 Schnittstellenkabel Typ C für imes-icore
- 2934 0009 Schnittstellenkabel Typ D für Amann Girrbach
- 2934 0010 Schnittstellenkabel Typ E für Yenadent/Origin + Nema-Adapter
- 2934 0011 Schnittstellenkabel Typ F für Zirkonzahn
- 2934 0012 Schnittstellenkabel Typ F für Zirkonzahn + C14-Adapter
- 2934 0013 Schnittstellenkabel Typ G für vhf mit 6 pol. Anschluss

Für weitere Details oder weiteres Zubehör siehe auch [www.renfert.com](http://www.renfert.com).

## 4 Inbetriebnahme

### 4.1 Auspacken

- ⇒ Entnehmen Sie das Gerät und die Zubehörteile dem Versandkarton.
- ⇒ Prüfen Sie die Lieferung auf Vollständigkeit (vergleiche Lieferumfang).

### 4.2 Aufstellen

Die Absaugung ist ein Standgerät und darf nicht liegend betrieben werden.

Platzieren Sie die Absaugung so, dass:

- der Abluftaustritt (7, Abb. 1) nicht behindert wird.
- die Vorderseite zur Entnahme der Staubschublade gut zugänglich ist.

Wird die Absaugung in einem geschlossenen Schrank aufgestellt, muss die warme Abluft mit einer der folgenden Maßnahmen aus dem Schrank abgeleitet werden:

- Externe Ablufführung (siehe Kap. 4.6).
- Öffnung in Schrankrückwand, min. 250 x 120 mm, direkt gegenüber dem Abluftaustritt (7, Abb. 1).
  - Abstand der Schrankrückseite zur Wand: min 100 mm,
  - Abstand der Absaugung zur Schrankrückseite: max. 25 mm.
- Rückwand des Schanks entfernen, Abstand der Schrankrückseite zur Wand min. 50 mm.

Wird die warme Abluft durch Öffnungen nach hinten aus dem Schrank herausgeführt, muss sichergestellt sein, dass die warme Abluft ungehindert von dort entweichen kann.

### 4.3 Elektrischer Anschluss



Überprüfen Sie vor dem elektrischen Anschluss, dass die Spannungsangabe auf dem Typenschild mit der örtlichen Spannungsversorgung übereinstimmt.



Anordnung der stromführenden Teile (Steckdosen, Stecker und Kupplungen) und die Verlegung von Verlängerungsleitungen so wählen, dass die Schutzklasse erhalten bleibt.

- ⇒ Gerät am Ein- / Aus-Schalter (9) ausschalten.
- ⇒ Netzkabel (5, Abb. 1) in den Netzanschluss (10) einstecken.
- ⇒ Netzstecker in Steckdose der Gebäudeinstallation einstecken.

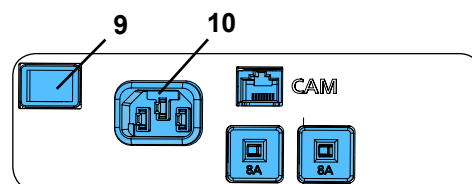


Abb. 3

### 4.4 Anschluss an Absaugstelle

- ⇒ Saugschlauch (6, Abb. 1) auf den Saugstutzen (8) stecken.
- ⇒ Saugschlauch an die Absaugstelle der CAM-Anlage anschließen.  
Beachten Sie dazu die Bedienungsanleitung der CAM-Anlage.
- ⇒ Saugschlauch wenn nötig kürzen.



**Achtung Verletzungsgefahr!**  
Bitte achten Sie beim Kürzen des Saugschlauchs darauf, den integrierten Draht möglichst gerade abzuschneiden.



Bei nicht passendem Durchmesser bitte einen Adapter verwenden (siehe Zubehör), um Saugleistungsverluste zu vermeiden.



Lange Saugschläuche, enge Biegungen und Knicke reduzieren die Saugleistung an der Absaugstelle erheblich.



Starke Steigungen und „Durchhängen“ im Schlauchverlauf vermeiden.

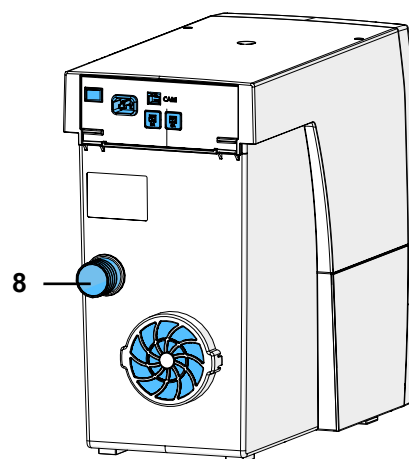


Abb. 4

## 4.5 Anschluss an CAM-Schnittstelle



Wird die Absaugung über eine Stromversorgung der CAM Anlage sehr häufig ein- und ausgeschaltet, so kann dies sowohl bei der CAM Anlage wie auch bei der Silent compactCAM zu Schäden an der Elektronik führen.

Zur Fernsteuerung der Silent compactCAM daher unbedingt die dafür vorhandene CAM Schnittstelle, ggf. in Verbindung mit „Schnittstellenkabel Typ F“ verwenden (siehe Kap. 9.3).

Der elektrische Anschluss zur Kommunikation mit der CAM-Anlage erfolgt über die Schnittstellenbuchse (12) und ein optionales Schnittstellenkabel (siehe Zubehör).

Für die Zuordnung der verfügbaren Schnittstellenkabel zu CAM-Anlagen, oder der Anfertigung eines eigenen Schnittstellenkabels siehe Kap. 9.1 CAM-Schnittstelle.

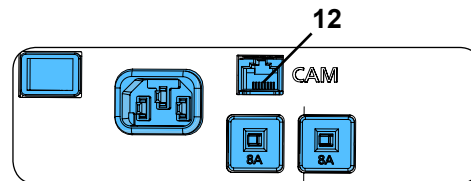


Abb. 5



Vergewissern Sie sich bei Ihrem CAM Hersteller, dass die Schnittstelle zum Anschluss der Absaugung energiebegrenzt ist, im Sinne der IEC 61010-1.

Beachten Sie auch die Bedienungsanleitung der CAM-Anlage.

## 4.6 Externe Ablufführung

Über eine externe Ablufführung (siehe Zubehör) kann die Abluft aus dem Labor abgeleitet werden.

Die Montageanleitung dafür liegt der externen Ablufführung bei.



Bei der Verwendung von Absaugungen in Verbindung mit einer externen Ablufführung wird dem Raum eine erhebliche Menge Luft pro Stunde entzogen.

Dies kann zu einem Unterdruck führen, wodurch beim Einsatz von raumluftabhängigen Feuerstätten mit Gas-, Flüssig- oder Festbrennstoffen giftige Gase (z.B. Kohlenmonoxid) in den (Arbeits-) Raum gesaugt werden.

Es ist daher je nach baulicher Situation für zusätzliche Zuluft, bzw. eine Unterdrucküberwachung zu sorgen und dies ggf. durch zuständige Institutionen (z.B. Schornsteinfeger) zu überprüfen.

# 5 Bedienung

Die Bedienung der Absaugung erfolgt über die Tasten am Bedienfeld (Abb. 2).

## 5.1 Einschalten

Die Absaugung wird am Ein- / Aus-Schalter (9) ein- und ausgeschaltet.

Nach dem Einschalten:

- ◆ Alle 4 Anzeigen leuchten kurz auf (Funktionskontrolle der Anzeigen),
- ◆ Die Absaugung führt eine automatische Filterreinigung durch (für ca. 8 Sek. lautes Vibrationsgeräusch).

Danach befindet sich die Absaugung in der zuletzt eingestellten Betriebsart.

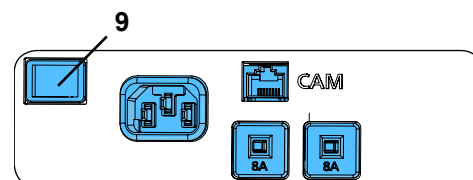


Abb. 6

## 5.2 Betriebsart wählen: CAM-Betrieb / Dauerbetrieb

Die Absaugung verfügt über zwei Betriebsarten.

Die eingestellte Betriebsart wird von den Anzeigen (20) / (22) angezeigt.

- CAM-Betrieb (20):
  - ◆ Die Absaugung reagiert auf die Steuersignale der CAM-Anlage.
- Dauerbetrieb (22):
  - ◆ Die Absaugung läuft permanent.

⇒ Taste Betriebsart (21) drücken.

- ◆ Umschalten der Betriebsart.

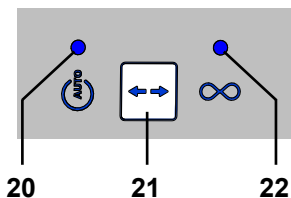


Abb. 7



Die Absaugung ist ausschließlich für trockene Stäube geeignet!

Bei Anschluss an CAM-Anlagen mit Nass- / Trocken-Funktion unbedingt darauf achten, dass keine Restfeuchte von der CAM-Anlage in die Absaugung gelangt.



Bei jedem Fräsvorgang den ordnungsgemäßen Zustand der Absaugung prüfen:

- ▶ Anzeige Fehlermeldung (26, Abb. 2) ist aus.
- ▶ Saugturbine läuft ordnungsgemäß ohne besonders auffälligen Geräusche oder Geruchsbildung.

## 5.3 Filterreinigung

Um eine maximale Saugleistung zu gewährleisten, verfügt die Absaugung über eine automatische Filterreinigung der Feinfiltereinheit.

Die Filterreinigung erfolgt:

- bei nicht ausreichender Saugleistung (Strömungsgeschwindigkeit unterschreitet einen internen Grenzwert).
- nach jedem Einschalten.
- vor der Entnahme der Staubschublade, wenn zu deren Leerung aufgefordert wird (siehe Kap. 6.2 Staubschublade leeren).

Unterschreitet die Strömungsgeschwindigkeit einen internen Grenzwert für mehr als 1 Min. wird der Saugvorgang unterbrochen und eine Filterreinigung durchgeführt:

⇒ Grenzwert ist unterschritten:

- ◆ Saugturbine wird gestoppt.
- ◆ Filterreinigung erfolgt. Die Filterreinigung dauert ca. 8 Sek. und wird durch einen Signalton angekündigt.
- ◆ Saugturbine wird wieder gestartet.

## 6 Reinigung / Wartung



Das Öffnen des Geräts, über das im Folgenden Beschriebene hinaus, ist nicht zulässig!

### 6.1 Reinigung

Zum Reinigen das Gerät außen nur feucht abwischen.

Keine lösungsmittelhaltigen oder scheuernden Reiniger verwenden.

### 6.2 Staubschublade leeren



Nach Erreichen eines eingestellten Zeitintervalls (siehe Kap. 6.2.1) wird zum Leeren der Staubschublade aufgefordert. Vor dem Entleeren erfolgt eine Filterreinigung, damit lose Staubpartikel noch in die Staubschublade fallen.

Das eingestellte Zeitintervall ist erreicht:

- ◆ 3-maliger Signalton ertönt.
- ◆ Anzeige Staubschublade (24) leuchtet.

Beim nächsten Stillstand der Absaugung erfolgt nach 3-maligem Signalton eine Filterreinigung.

Nachdem die Filterreinigung abgeschlossen ist:

- ⇒ Staubschublade (3, Abb.1) nach vorne herausziehen, leeren.
- ⇒ Staubschublade wieder einsetzen bis sie einrastet.
- ⇒ Enter-Taste (25) drücken (Zähler zur Erfassung des Zeitintervalls wird zurückgesetzt).
  - ◆ Signalton bestätigt die Eingabe.
  - ◆ Anzeige Staubschublade (24) erlischt.

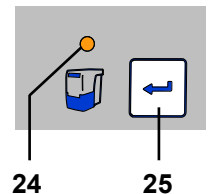


Abb. 8



**Wird die Staubschublade nicht geleert, leuchtet die Anzeige der Staubschublade (24, Abb. 8) weiterhin. Nach dem Aus- / Einschalten des Gerätes wird durch einen 3-maligen Signalton erneut auf das Entleeren der Staubschublade hingewiesen.**



## 6.2.1 Zeitintervall „Staubschublade leeren“ einstellen



Es kann zwischen fünf unterschiedlichen Zeitintervallen gewählt werden.

Zeitintervall / Stunde	Blinksignal
2	1 x
5	2 x
10	3 x
50	4 x
100	5 x

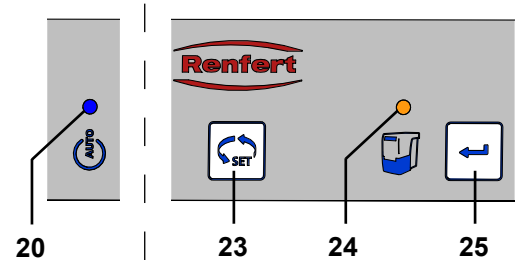


Abb. 9

Zeitintervall wählen:

- ⇒ Gerät am Ein- / Aus-Schalter (9, Abb. 1) ausschalten.
- ⇒ Enter-Taste (25) drücken, gedrückt halten und Gerät am Ein- / Aus-Schalter einschalten.
  - ◆ Anzeige CAM-Betrieb (20) leuchtet.
  - ◆ Anzeige Staubschublade (24) blinkt entsprechend der eingestellten Stufe des Zeitintervalls.



**Nach dem Einschalten leuchten alle 4 Anzeigen kurz auf (Funktionskontrolle der Anzeigen).**

- ⇒ Mit Auswahltaste (23) das gewünschte Zeitintervall wählen.  
Durch Drücken der Taste kann umlaufend zwischen den 5 Zeitintervallen gewechselt werden. Das gewählte Zeitintervall wird jeweils durch das zugehörige Blinksignal angezeigt.

Wenn das gewünschte Zeitintervall eingestellt ist:

- ⇒ Enter-Taste (25) drücken.
  - ◆ Anzeige Staubschublade (24) leuchtet 2 Sek.
  - ◆ Signalton bestätigt die Eingabe.

## 6.3 Feinfilter wechseln

Als Feinfilter ist ein zweistufiges Filtersystem der Klasse M verbaut. Dieses gewährleistet einen hohen Gesundheitsschutz und eine hohe Langlebigkeit des Absaugsystems.



**Durch die Überwachung der Strömungsgeschwindigkeit wird die Wirksamkeit der Filterreinigung ermittelt.**

**Wird eine Filterreinigung mehrmals hintereinander im 2 Stunden-Rhythmus erforderlich, bedeutet dies, dass der Feinfilter so stark beschlagen ist, dass die Filterreinigung keine ausreichende Wirkung zeigt.**

Dies wird wie folgt signalisiert:

- ◆ Die Anzeige Fehlermeldung (26, Abb. 2) leuchtet.
- ◆ 15 Min. lang 3-maliger Signalton alle 3 Min.
- ◆ Ausgabe der Meldung auf der CAM-Schnittstelle (siehe Kap. 9).

In diesem Fall ist der Feinfilter zu wechseln. Zum Löschen der Fehlermeldungen muss die Absaugung aus- und wieder eingeschaltet werden.

- ▶ **Grundsätzlich muss der Feinfilter alle 2 Jahren gewechselt werden.**



**Den Feinfilter auf keinen Fall händisch (z.B. mit Druckluft, Bürste, Wasser, etc.) reinigen, dies führt zu einer Beschädigung des Filtermaterials!**



Beim Einbau des Feinfilters auf den korrekten Sitz achten, da es sonst zu Undichtigkeiten kommt. Siehe dazu Montageanleitung am Ende der Bedienungsanleitung, die auch dem neuen Feinfilter beiliegt.

## 6.4 Sicherungen

Die Absicherung der Absaugung erfolgt über zwei Geräteschutzschalter (11, Abb. 1). Ein ausgelöster Geräteschutzschalter wird durch Eindrücken des Knopfes wieder zurückgesetzt.



**Bei wiederholtem Auslösen eines Geräteschutzschalters liegt ein Defekt am Gerät vor. Gerät zur Reparatur einschicken!**

## 6.5 Ersatzteile

Verschleiß- bzw. Ersatzteile finden Sie in der Ersatzteilliste im Internet unter [www.renfert.com/p918](http://www.renfert.com/p918).

Geben Sie dort folgende Artikelnummer ein: 29342000.

Aus der Garantieleistung ausgeschlossene Teile (Verschleißteile, Verbrauchsteile) sind in der Ersatzteilliste gekennzeichnet.

Seriennummer, Herstelldatum und Geräte-Version befinden sich auf dem Geräte-Typenschild.



## 6.6 Werkseinstellungen

⇒ Gerät ausschalten (9, Abb. 1).

⇒ Die Taste Betriebsart (21, Abb. 2) und Auswahl Taste (23, Abb. 2) gleichzeitig gedrückt halten und Gerät einschalten (9, Abb. 1).

- ◆ Alle 4 Anzeigen blinken 3-mal.
- ◆ Alle Werte werden auf die Werkseinstellungen zurückgestellt.

**Werkseinstellungen:**

Funktion / Merkmal	Einstellbereich	Werkseinstellung
Betriebsart	CAM-Betrieb / Dauerbetrieb	CAM-Betrieb
Zeitintervall	2 - 100 Std.	50 Std.

## 7 Störungen beseitigen

Störung	Ursache	Abhilfe
<b>Anzeige Fehlermeldung (26, Abb. 2) blinkt.</b>	<ul style="list-style-type: none"> <li>• Elektronik wurde zu heiß.</li> </ul>	<ul style="list-style-type: none"> <li>• Gerät ausschalten und abkühlen lassen.</li> <li>• Für ausreichende Kühlung sorgen, z.B. durch:               <ul style="list-style-type: none"> <li>- Kap. 4.2 Aufstellen beachten.</li> <li>- Externe Abluftführung verwenden (siehe Kap. 4.6).</li> <li>- Feinfilter wechseln.</li> </ul> </li> </ul>
<b>Die Saugleistung ist nicht ausreichend.</b>	<ul style="list-style-type: none"> <li>• Verstopfung oder Leckage im Saugschlauch.</li> <li>• Staubschublade nicht dicht.</li> <li>• Feinfilter zugesetzt.</li> </ul>	<ul style="list-style-type: none"> <li>• Saugschlauch prüfen.</li> <li>• Beachten Sie bitte auch die Hinweise in Kap. 4.4.</li> <li>• Richtigen Sitz der Staubschublade prüfen (siehe Kap. 6.2).</li> <li>• Filterreinigung durchführen.</li> <li>• Gerät aus- und wieder einschalten, damit eine Filterreinigung durchgeführt wird.</li> <li>• Feinfilter wechseln (siehe Kap. 6.3) (wenn Filterreinigung keine Verbesserung der Saugleistung bewirkt).</li> </ul>
<b>Staubschublade übervoll.</b>	<ul style="list-style-type: none"> <li>• Zeitintervall „Staubschublade leeren“ zu hoch gewählt.</li> </ul>	<ul style="list-style-type: none"> <li>• Kleineres Zeitintervall einstellen (siehe Kap. 6.2.1).</li> </ul>
<b>Das Signal zum Leeren der Staubschublade kommt, obwohl diese noch nicht voll ist.</b>	<ul style="list-style-type: none"> <li>• Das eingestellte Zeitintervall „Staubschublade leeren“ ist zu klein.</li> </ul>	<ul style="list-style-type: none"> <li>• Größeres Zeitintervall einstellen (siehe Kap. 6.2.1).</li> </ul>
<b>Die Anzeige Staubschublade leeren blinkt und 3-maliger Signalton.</b>	<ul style="list-style-type: none"> <li>• Die Strömungsgeschwindigkeit ist nicht mehr ausreichend, und eine Filterreinigung wird durchgeführt.</li> </ul>	<ul style="list-style-type: none"> <li>• Ende der Filterreinigung abwarten.</li> </ul>
<b>Die Anzeige Fehlermeldung (26, Abb. 2) leuchtet.</b>	<ul style="list-style-type: none"> <li>• Der Feinfilter ist so stark beschlagen, dass die Filterreinigung keine ausreichende Wirkung zeigt.</li> </ul>	<ul style="list-style-type: none"> <li>• Feinfilter wechseln (siehe Zubehör sowie Kap. 6.3).</li> </ul>
<b>Die Anzeige Fehlermeldung (26, Abb. 2) leuchtet und es ertönt wiederholt ein 3-maliger Signalton.</b>	<ul style="list-style-type: none"> <li>• Der Feinfilter ist so stark beschlagen, dass die Filterreinigung keine ausreichende Wirkung zeigt.</li> </ul>	<ul style="list-style-type: none"> <li>• Feinfilter wechseln (siehe Zubehör sowie Kap. 6.3).</li> </ul>

Störung	Ursache	Abhilfe
<b>Absaugung hört im Dauer- oder Automatikbetrieb unvermittelt auf zu saugen und die zugehörigen Anzeigen (20 / 22, Abb. 2) sind noch an.</b>	<ul style="list-style-type: none"> <li>• Saugturbine überhitzt.</li> <li>• Saugturbine defekt.</li> </ul>	<ul style="list-style-type: none"> <li>• Gerät ausschalten und min. 60 Min. abkühlen lassen.</li> <li>• Prüfen, ob Saugschlauch verstopft ist, Verstopfung beseitigen.</li> <li>• Gerät aus- und wieder einschalten, damit eine Filterreinigung durchgeführt wird. Feinfilter wechseln (siehe Kap. 6.3) (wenn Filterreinigung keine Verbesserung der Saugleistung bewirkt).</li> <li>• Saugturbine wechseln.</li> </ul>
<b>Nach dem Einschalten leuchten nicht alle Anzeigen kurz auf.</b>	<ul style="list-style-type: none"> <li>• Die nicht leuchtende Anzeige ist defekt.</li> </ul>	<ul style="list-style-type: none"> <li>• Kontakt mit Renfert / Service aufnehmen.</li> </ul>

## 8 Technische Daten

	2934 2000	2934 2500	2934 3000	2934 3500
<b>Nennspannung:</b>	<b>230 V</b>	<b>220 V</b>	<b>120 V</b>	<b>100 V</b>
zulässige Netzspannung:	230 - 240 V	220 V	120 V	100 V
Netzfrequenz:	50 / 60 Hz	50 / 60 Hz	50 / 60 Hz	50 / 60 Hz
Leistungsaufnahme *):	490 W	460 W	480 W	480 W
CAM-Schnittstelle:	RJ 45 Buchse			
LpA **) (bei max. Volumenstrom):	55 dB(A)			
Eingangssignal: - Low - High	0 - 5 V 15 - 24 V			
Ausgangssignal: - max. pull-up Spannung (U) - max. Schaltstrom (I) - interner Vorwiderstand	24 V 5 mA 150 Ohm			
Filterqualität:	Klasse M gemäß EN 60335-2-69			
Gewicht (leer), ca.:	13,2 kg [29.1 lbs]			
Maße (Breite x Höhe x Tiefe):	245 x 440 x 500 mm [9.6 x 17.3 x 19.7 inch]			

\*) Leistungswerte bei Nennspannung

\*\*) Schalldruckpegel nach EN ISO 11202

## 9 CAM-Schnittstelle

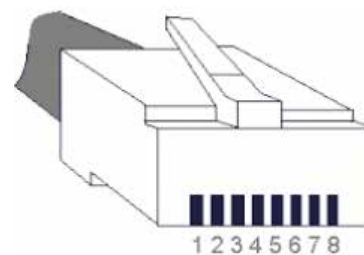
Zur Kommunikation mit einer CAM-Anlage steht eine galvanisch getrennte, bi-direktionale Schnittstelle zur Verfügung.

Über zwei Eingangssignale und zwei Ausgangssignale können jeweils 4 Kommandos von der Absaugung empfangen werden bzw. 4 Statusinformationen an die CAM-Anlage gesendet werden.

### 9.1 Pin-Belegung CAM-Schnittstelle (12, Abb. 1)

Typ: RJ45

Pin	Bezeichnung
1	Out2 - GND
2	Out2
3	Out1 - GND
4	Out1
5	In2 - GND
6	In2 - 24 V
7	In1 - GND
8	In1 - 24 V

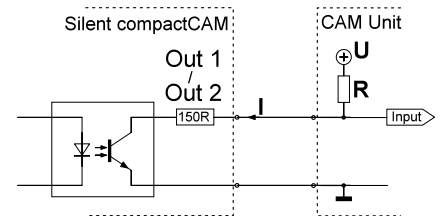


### 9.1.1 Ausgänge (Out1 / Out2)

Die Ausgangssignale sind als potentialfreie Schaltausgänge eines Optokoppler mit einem 150 Ohm Vorwiderstand ausgeführt.

Für maximale pull-up Spannung (U) und maximal zulässigen Schaltstrom (I) siehe Kap. 8 Technische Daten.

Der pull-up Widerstand (R) ist so zu dimensionieren, dass der maximal zulässige Schaltstrom nicht überschritten wird.



### 9.1.2 Eingänge (In1 / In2)

Die Eingangssignale gehen auf die Leuchtdioden von Optokopplern. Für die erforderlichen Eingangsspannungen der zwei Signalpegel „low“ / „high“ siehe Kap. 8 Technische Daten.

## 9.2 Steuerkommandos / Statusmeldungen

In 1	In 2	Kommando
0 V (low)	0 V (low)	Absaugung aus (Turbine aus)
24 V (high)	0 V (low)	Absaugung ein (Turbine ein)
0 V (low)	24 V (high)	Filterreinigung durchführen
24 V (high)	24 V (high)	nicht belegt

Out 1	Out 2	Meldung
0 V	0 V	nicht belegt
24 V	0 V	Filterreinigung aktiv
0 V	24 V	Filterwechsel
24 V	24 V	Absaugung i.O.

## 9.3 Steckerbelegung Schnittstellenkabel

Schnittstellenkabel Typ A:

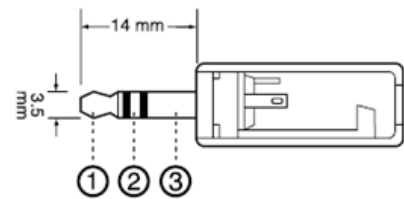
Absaugung	CAM-Anlage
RJ 45 Stecker	Lumberg SV40 (mit Schraubverschluss)
Pin 8	Pin 1 (+)
Pin 7	Pin 4 (-)



Rückseite

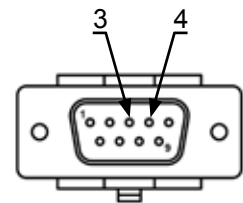
Schnittstellenkabel Typ B:

Absaugung	CAM-Anlage
RJ 45 Stecker	Stereo Klinke 3,5 mm
Pin 8	Pin 1 (+)
Pin 7	Pin 2 (-)



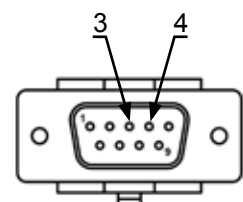
Schnittstellenkabel Typ C:

Absaugung	CAM-Anlage
RJ 45 Stecker	9 Pin D-Sub
Pin 8	Pin 4 (+)
Pin 7	Pin 3 (-)



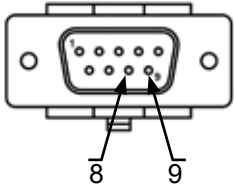
Schnittstellenkabel Typ D:

Absaugung	CAM-Anlage
RJ 45 Stecker	9 Pin D-Sub
Pin 8	Pin 3 (+)
Pin 7	Pin 4 (-)



Schnittstellenkabel Typ E:

Absaugung	CAM-Anlage	Netzteil
RJ 45 Stecker	9 Pin D-Sub	
	Pin 9	24 V
Pin 8	Pin 8	
Pin 7		GND



Zu verwenden, wenn die CAM-Anlage nur einen potentialfreien Kontakt zwischen Pin 8 und 9 zur Verfügung stellt.

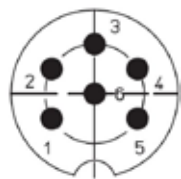
Schnittstellenkabel Typ F:

Absaugung	Netzteil
RJ 45 Stecker	
Pin 8	24 V
Pin 7	GND

Zu verwenden, wenn die CAM-Anlage nur Netzspannung zur Steuerung der Absaugung zur Verfügung stellt.

Schnittstellenkabel Typ G:

Absaugung	CAM-Anlage
RJ 45 Stecker	Lumberg SV60 (mit Schraubverschluss)
Pin 8	Pin 1 (+)
Pin 6	Pin 2 (+)
Pin 4	Pin 4 (+)
Pin 2	Pin 5 (+)
Pin 7	Pin 6 (-)
Pin 5	
Pin 3	
Pin 1	



Rückseite

# 10 Garantie



**Auf den Saugmotor wird eine Garantie von 3 Jahren, maximal jedoch für die Dauer von 1000 Betriebsstunden (Motorlaufzeit) gewährt.**

Bei sachgemäßer Anwendung gewährt Renfert Ihnen auf alle Teile des Geräts eine **Garantie von 3 Jahren**. Voraussetzung für die Inanspruchnahme der Garantie ist das Vorhandensein der Original-Verkaufsrechnung des Fachhandels.

Ausgeschlossen aus der Garantieleistung sind Teile, die einer natürlichen Abnutzung ausgesetzt sind (Verschleißteile) sowie Verbrauchsteile. Diese Teile sind in der Ersatzteilliste gekennzeichnet.

Die Garantie erlischt bei unsachgemäßer Verwendung, bei Missachtung der Bedienungs-, Reinigungs-, Wartungs- und Anschlussvorschriften, bei Eigenreparatur oder Reparaturen, die nicht durch den Fachhandel durchgeführt werden, bei Verwendung von Ersatzteilen anderer Hersteller und bei ungewöhnlichen oder nach den Verwendungsvorschriften nicht zulässigen Einflüssen.

Garantieleistungen bewirken keine Verlängerung der Garantie.

# 11 Entsorgungshinweise

## 11.1 Entsorgung von Verbrauchsstoffen

Volle Staubbehälter und Filter sind den landesspezifischen Vorschriften entsprechend zu entsorgen. Je nach Beschlag des Filters ist dabei eine persönliche Schutzausrüstung zu tragen.

## 11.2 Entsorgung des Gerätes

Die Entsorgung des Geräts muss durch einen Fachbetrieb erfolgen. Der Fachbetrieb ist dabei über gesundheitsgefährliche Rückstände im Gerät zu informieren.

### 11.2.1 Entsorgungshinweis für die Länder der EU

Zur Erhaltung und Schutz der Umwelt, der Verhinderung der Umweltverschmutzung und um die Wiederverwertung von Rohstoffen (Recycling) zu verbessern, wurde von der europäischen Kommission eine Richtlinie erlassen, nach der elektrische und elektronische Geräte vom Hersteller zurückgenommen werden, um sie einer geordneten Entsorgung oder einer Wiederverwertung zuzuführen.



**Die Geräte, die mit diesem Symbol gekennzeichnet sind, dürfen innerhalb der Europäischen Union daher nicht über den unsortierten Siedlungsabfall entsorgt werden.**

Bitte informieren Sie sich bei Ihren lokalen Behörden über die ordnungsgemäße Entsorgung.

### 11.2.2 Besondere Hinweise für Kunden in Deutschland

Bei den Renfert Elektrogeräten handelt es sich um Geräte für den kommerziellen Einsatz. Diese Geräte dürfen nicht an den kommunalen Sammelstellen für Elektrogeräte abgegeben werden, sondern werden direkt von Renfert zurückgenommen. Über die aktuellen Möglichkeiten zur Rückgabe informieren Sie sich bitte im Internet unter [www.renfert.com](http://www.renfert.com)



**Hochaktuell und ausführlich auf ...  
Up to date and in detail at ...  
Actualisé et détaillé sous ...  
Aggiornato e dettagliato su ...  
La máxima actualidad y detalle en ...  
Актуально и подробно на ...**

**[www.renfert.com](http://www.renfert.com)**

Renfert GmbH • Industriegebiet • 78247 Hilzingen/Germany  
Tel.: +49 7731 82 08-0 • Fax: +49 7731 82 08-70  
[www.renfert.com](http://www.renfert.com) • [info@renfert.com](mailto:info@renfert.com)

Renfert USA • 3718 Illinois Avenue • St. Charles IL 60174/USA  
Tel.: +1 6307 62 18 03 • Fax: +1 6307 62 97 87  
[www.renfert.com](http://www.renfert.com) • [info@renfertusa.com](mailto:info@renfertusa.com)  
USA: Free call 800 336 7422





making work easy



# SILENT compactCAM

TRANSLATION OF THE ORIGINAL INSTRUCTIONS FOR USE

# Contents

EN

<b>1</b>	<b>Introduction</b>	<b>3</b>
1.1	Symbols	3
<b>2</b>	<b>Safety</b>	<b>4</b>
2.1	Intended Use	4
2.2	Improper Use	4
2.3	Ambient Conditions for Safe Operation	4
2.4	Ambient Conditions for Storage and Transport	4
2.5	Hazard and Warning Information	4
2.5.1	General Information	4
2.5.2	Specific Information	5
2.6	Authorized Persons	5
2.7	Disclaimer	5
<b>3</b>	<b>Product Description</b>	<b>6</b>
3.1	General Description	6
3.2	Components and Functional Elements	6
3.3	Scope of Delivery	7
3.4	Accessories	7
<b>4</b>	<b>Setting Up</b>	<b>8</b>
4.1	Unpacking	8
4.2	Setup	8
4.3	Electrical Connection	8
4.4	Connection to the Extraction Point	8
4.5	Connection to a CAM interface	9
4.6	External Exhaust Air Route	9
<b>5</b>	<b>Operation</b>	<b>9</b>
5.1	Switching the Unit On	9
5.2	Select Mode: CAM-mode / continuous operation	9
5.3	Filter Cleaning	10
<b>6</b>	<b>Cleaning / Maintenance</b>	<b>10</b>
6.1	Cleaning	10
6.2	Empty Dust Drawer	10
6.2.1	Setting the Time Period "Empty Dust Drawer"	11
6.3	Change Fine Filter	11
6.4	Safety Mechanism	11
6.5	Spare Parts	12
6.6	Factory Settings	12
<b>7</b>	<b>Troubleshooting</b>	<b>12</b>
<b>8</b>	<b>Technical Data</b>	<b>13</b>
<b>9</b>	<b>CAM interface</b>	<b>13</b>
9.1	Pin assignment CAM interface (12, Fig. 1)	13
9.1.1	Outputs (Out1 / Out2)	14
9.1.2	Inputs (In1 / In2)	14
9.2	Control commands / Status information	14
9.3	Pin assignment interface cable	14
<b>10</b>	<b>Warranty</b>	<b>15</b>
<b>11</b>	<b>Disposal Information</b>	<b>16</b>
11.1	Disposing of Consumables	16
11.2	Disposing of the Unit	16
11.2.1	Disposal Instructions for countries in the EU	16

# 1 Introduction

## 1.1 Symbols

In the instructions for use and on the unit itself you will find these symbols with the following meanings:



### **Danger**

**This indicates a direct risk of injury. Consult accompanying documents!**



### **Electrical current**

**This indicates a risk of hazard due to an electrical current.**



### **Attention**

**Disregarding this warning may result in damage to equipment.**



### **Note**

***This provides the operator with useful information to improve and ease use.***



**The device complies with the requirements of the applicable EU directives.**



**The device is subject to the EU directive 2002/96/EG (WEEE directive).**



***There is a FAQ video available on this topic in our video gallery under [www.renfert.com/p49](http://www.renfert.com/p49).***



### ► **List, particular attention should be paid**

- List
- List

⇒ Instructions / appropriate action / input / operational sequence:

You will be asked to carry out the action in a specified order.

- ◆ Result of an action / reaction of the device / reaction of the program:

The unit or program reacts as a result of your actions or when a specific incident occurs.

Other symbols are explained as they occur.

# 2 Safety

EN

## 2.1 Intended Use

This device is designed to extract dry, non-explosive dust.

The unit is intended solely for use in a commercial dental laboratory and dental practice.

The intended use also includes compliance with the instructions specified by the manufacturer concerning operation, servicing and maintenance.

## 2.2 Improper Use

Fire-promoting, easily flammable, red-hot, burning or explosive materials must not be suctioned into the device.

It is not permitted to suction liquids.

This device is not intended for private, household use.

Any use other than specified in these instructions is deemed improper and constitutes a misuse of the device.

The manufacturer shall not be liable for damages caused by improper use.

Only spare parts and accessories supplied or authorized by Renfert GmbH may be used with this product. If other spare parts or accessories are used, this could have a detrimental effect on the safety of the device, increase the risk of serious injury and lead to damage to the environment or the device itself.

## 2.3 Ambient Conditions for Safe Operation

The device may only be operated:

- Indoors
- Up to an altitude of 2,000 m above sea level,
- At an ambient temperature of between 5 - 40 °C [41 - 104 °F] \*),
- At a maximum relative humidity of 80 % at 31 °C [87.8 °F], dropping to a linear of up to 50 % relative humidity at 40 °C [104 °F] \*),
- With mains power where the voltage fluctuations do not exceed 10 % of the nominal value,
- Under contamination level 2 conditions,
- Under over-voltage category II conditions.

\*) Between 5 - 30 °C [41 - 86 °F] the device can be operated at a relative humidity of up to 80 %. At temperatures between 31 - 40 °C [87.8 - 104 °F] the humidity must decrease proportionally in order to ensure operational readiness (e.g. at 35 °C [95 °F] = 65 % humidity, at 40 °C [104 °F] = 50 % humidity). The device may not be operated at temperatures above 40 °C [104 °F].

## 2.4 Ambient Conditions for Storage and Transport

For storage and transport the following specifications to ambient conditions apply:

- Ambient temperature - 20 – + 60 °C [- 4 – + 140 °F].
- Maximum relative humidity 80 %.

## 2.5 Hazard and Warning Information



### 2.5.1 General Information

- ▶ If the device is not used in compliance with the supplied instructions, the safety of the device can no longer be guaranteed.
- ▶ The device may only be operated using a mains cable with the country-specific plug system. Any necessary alterations must be carried out by a qualified electrician.
- ▶ The device may only be operated if the information on the identification plate conforms to the specifications of your local mains power supply.
- ▶ The device may only be plugged into outlets which are connected to the protective conductor system.
- ▶ The mains plug must be easily accessible.
- ▶ Disconnect the device from the mains before carrying out work on the electrical parts.
- ▶ Check connection cables (such as power supply cords), tubes and housing (i.e. the key-pad) regularly for damage (i.e. kinks, cracks and porosity) or signs of ageing. Devices with damaged connection cables, tubes or housing parts or other defects must not be operated!

- ▶ Defective devices must be put out of service immediately. Remove the mains plug and ensure the device is not used. Send the device for repair!
- ▶ Only operate the device under supervision.
- ▶ Please observe the national accident prevention regulations!
- ▶ It is the responsibility of the operator that national regulations during operation and regarding a repeated safety inspection of electrical equipment are complied with. For Germany these are the regulation 3 by DGUV (German Statutory Accident Insurance) in relation with VDE 0701-0702 (Association for Electrical, Electronic and Information Technology).
- ▶ Information on REACH and SVHC is available on our website [www.renfert.com](http://www.renfert.com), in the Support area.

## 2.5.2 Specific Information

- ▶ When connecting to a CAM system, please observe the CAM device instructions for use and comply with their safety precautions.
- ▶ Please observe the national regulations and permitted exposure to dust in a working environment. Please ask the “National Institute for Occupational Safety and Health” or other responsible authority.
- ▶ Always refer to the relevant safety data sheets, when extracting hazardous materials.
- ▶ Always wear protective gear, when extracting hazardous materials.
- ▶ It is necessary to wear suitable personal protective equipment when emptying the dust drawer or cleaning, depending on the type of extracted material.
- ▶ When disposing of the extracted material or used filter, please observe the local specifications and accident prevention regulations!
- ▶ Make sure the dust drawer is fully closed during operation.
- ▶ Do not operate without a suction hose.
- ▶ Do not extract flammable or explosive gasses, fumes or dust.
- ▶ Do not extract hot materials.
- ▶ Do not extract liquids.
- ▶ If the dust extractor is employed to extract hazardous materials, appropriate personal protective gear must be worn and steps must be taken to ensure that the exhaust air is properly ventilated. Please refer to the associated safety data sheets for specific requirements.
- ▶ Dispose of extracted material according to local statutory regulations.

## 2.6 Authorized Persons

Operation and maintenance of the device may only be performed by qualified personnel.

Minors and pregnant women may only operate and service the device if they are wearing appropriate protective gear, in particular if the device is being used to extract hazardous materials.

Any repairs not specifically described in these operating instructions may only be carried out by a qualified electrician.

## 2.7 Disclaimer

Renfert GmbH shall be absolved from all claims for damages or warranty if:

- ▶ The product is employed for any purposes other than those specified in the operating instructions.
- ▶ The product is altered in any way other than those alterations described in the operating instructions.
- ▶ The product is not repaired by an authorized facility or if non-original Renfert parts are implemented.
- ▶ The product continues to be used despite obvious safety faults or damage.
- ▶ The product is subjected to mechanical impacts or is dropped.

# 3 Product Description

## 3.1 General Description

This device is an extraction unit for vacuuming-up dust generated by dental CAM equipment. It can be manually operated or controlled by the CAM device.

The extraction unit is equipped with a bi-directional interface, which transfers status data to the CAM device and records control commands from the CAM device.

The suction performance is fixed and cannot be altered.

## 3.2 Components and Functional Elements

- 1 Silent compactCAM
- 2 Key-pad
- 3 Dust drawer
- 4 Fine filter
- 5 Mains cable
- 6 Suction hose
- 7 Exhaust air filter / exhaust air outlet
- 8 Suction port
- 9 On / off switch
- 10 Power supply
- 11 Device protection switch
- 12 CAM interface
- 13 Service flap

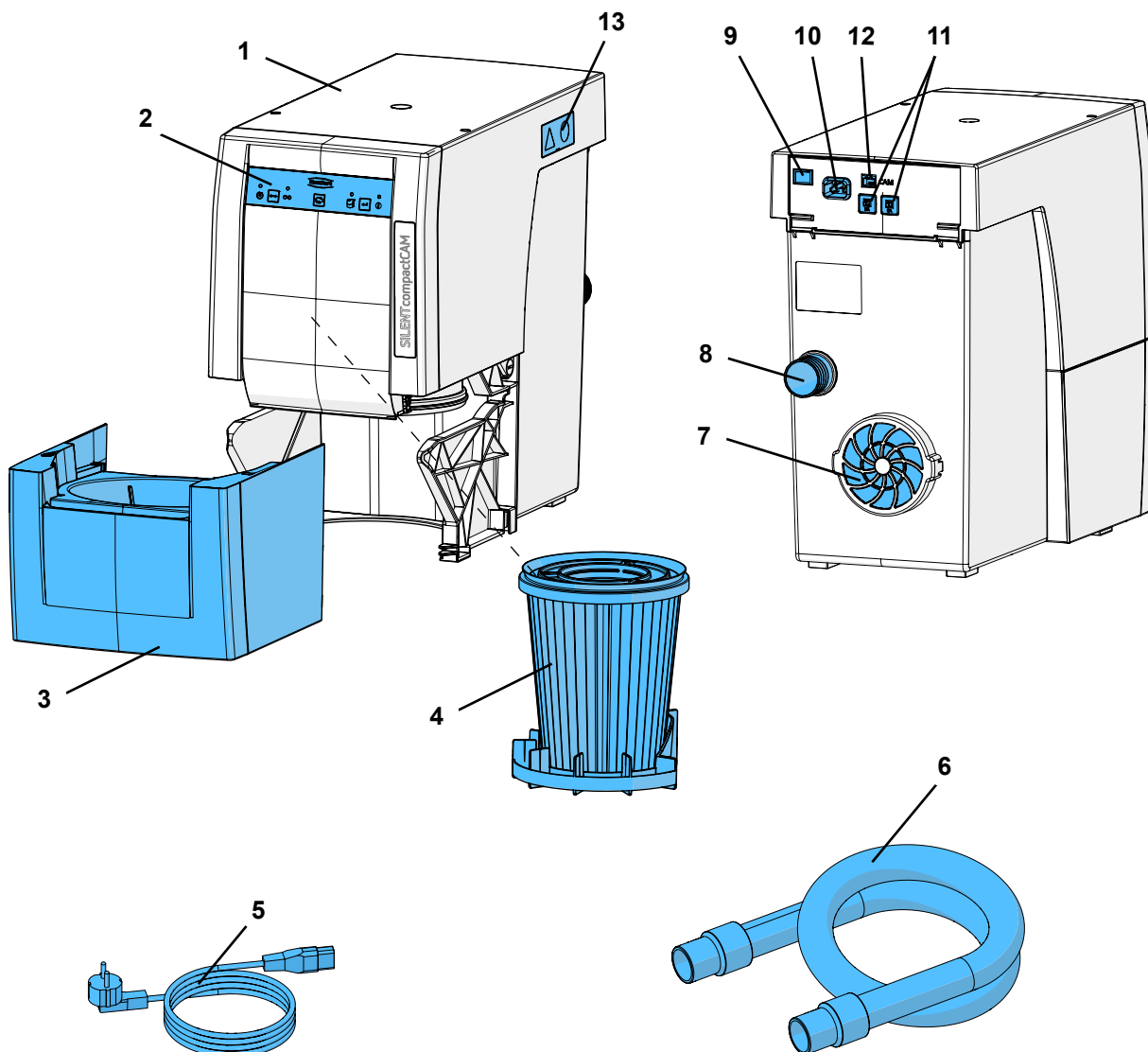


Fig. 1

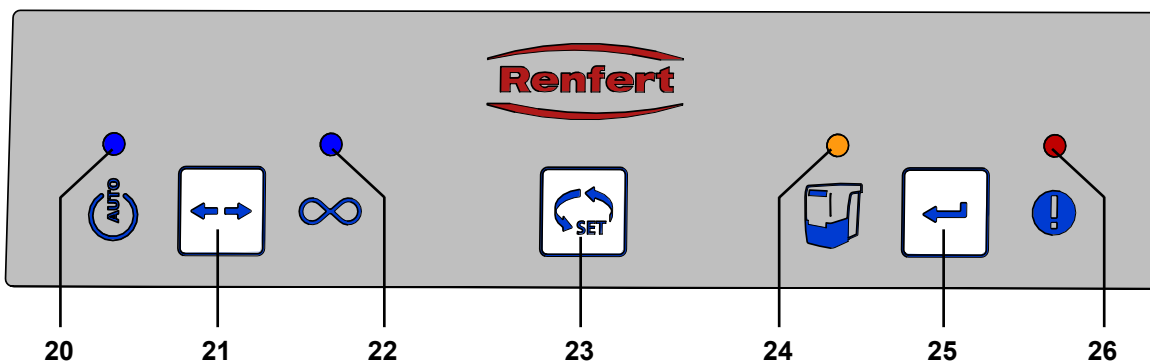


Fig. 2

- |   |  |
|---|--|
| <b>20</b> Display CAM-mode                                    | <b>23</b> Selection key                |
| <b>21</b> Key operating mode, CAM-mode / continuous operation | <b>24</b> Display empty suction drawer |
| <b>22</b> Display continuous operation                        | <b>25</b> Enter key, save input        |
|   | <b>26</b> Display error message        |

### 3.3 Scope of Delivery

- 1 Silent compactCAM
- 1 Quick Start Guide
- 1 Quick Reference Cardt
- 1 Power cable
- 1 Suction hose, 2 m, incl. 2 end mufflers

### 3.4 Accessories

- 2921 0003 End bushing set, 2 pieces
  - 2934 0007 90° angled connector Silent
  - 90003 4240 Suction hose
  - 90003 4826 Suction hose, antistatic, 3 m, incl. 2 end mufflers
  - 90115 0823 Suction hose diameter 38 mm, 6 m
  - 90215 0823 Suction hose diameter 38 mm, 9 m
  - 90003 4305 Adapter for hose connection
  - 90003 4430 Universal suction hose adapter
  - 90003 4314 Y-junction
  - 2925 0000 Extractor clamp
  - 2925 1000 Glass screen with holder
  - 2926 0000 Y-Junction for dust extractor
  - 2934 0004 External air duct for Silent compact
  - 2934 0005 Interface cable Type A for vhf
  - 2934 0006 Interface cable Type B for Roland DG
  - 2934 0008 Interface cable Type C for imes-icore
  - 2934 0009 Interface cable Type D for Amann Girrbach
  - 2934 0010 Interface cable Type E for Yenadent/Origin + Nema adapter
  - 2934 0011 Interface cable Type F for Zirkonzahn
  - 2934 0012 Interface cable Type F for Zirkonzahn + C14 adapter
  - 2934 0013 Interface cable Type G for vhf with 6 pol. connection
- For further details or additional accessories, please see [www.renfert.com](http://www.renfert.com).

# 4 Setting Up

EN

## 4.1 Unpacking

- ⇒ Remove the device and all the accessories from the delivery package.
- ⇒ Check the delivery for completeness (refer to the “Scope of Delivery” section).

## 4.2 Setup

The extraction unit is a free standing appliance which must not be operated in a lying position.

Position the extraction device so that:

- The exhaust vent (7, Fig. 1) is not blocked.
- The front of the device is easily accessible for removal of dust drawer.

If the extraction unit is kept in a closed cupboard, the warm exhaust air must be allowed to escape using one of the following methods:

- External exhaust air duct (see chapter 4.6).
- An opening in the cupboard back side min. 250 x 120 mm, directly opposite the exhaust air outlet (7, Fig. 1).
  - Distance from the cupboard back side to the wall: min 100 mm,
  - Distance from the extraction unit to the cupboard back side: max. 25 mm.
- Remove the back side of the cupboard, distance from the back of the cupboard to the wall min. 50 mm.

If the warm exhaust air is passed out of the opening vent at the back of the cupboard, ensure that the warm air can escape without hindrance.

## 4.3 Electrical Connection



**Before connecting the device, ensure that the voltage information on the identification plate corresponds with your local power supply.**



**Arrange the conducting parts (plug sockets, plugs and couplings) and install the extension cord so that the protection class is retained.**

- ⇒ Switch the device OFF at the On / Off switch (9).
- ⇒ Connect the power cable (5, Fig. 1) to the power supply (10).
- ⇒ Insert the power plug into the building installed wall socket.

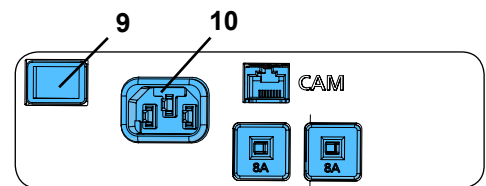


Fig. 3

## 4.4 Connection to the Extraction Point

- ⇒ Insert the suction tube (6, Fig. 1) into the suction port (8).
- ⇒ Connect the suction tube to the suction port on the CAM device.
  - Please observe the CAM device instructions for use.
- ⇒ If necessary, shorten the suction tube.



**Caution, risk of injury!**  
**When shortening the suction tube, please ensure that the integrated wire is cut as straight as possible.**



**If the diameter size does not correspond, please use an adapter (see accessories) to prevent a loss in suction performance.**



**Long suction hoses, tight bends and kinks will considerably reduce the extraction force at the extraction point.**



**Avoid steep pitches or hanging points along the hose path.**

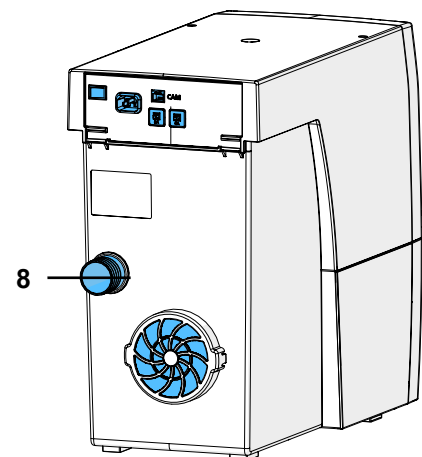


Fig. 4



## 4.5 Connection to a CAM interface



If the suction is frequently switched on or off via the CAM power supply, it may cause electronic damage to the CAM system as well as to the Silent compactCAM. For remote control of the Silent compactCAM it is essential to use the provided CAM interface, together with the „Interface cable type F“ (see chapter 9.3) where applicable.

The electrical connection for communication with the CAM device is provided by the interface socket (12) and an optional interface cable (see accessories).

For information on interface cables available for the CAM device or producing an individual interface cable see chapter 9.1 CAM interface.

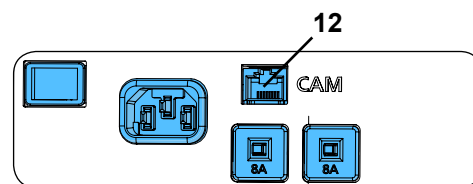


Fig. 5



**Check with your CAM manufacturer, that the interface for the connection of the extraction is energy limited according to the IEC 61010-1.**

Please also see the CAM device instructions for use.

## 4.6 External Exhaust Air Route

An external exhaust air route (see accessories) allows the extracted air to leave the laboratory.

The installation details are supplied with the external exhaust air route.



**When the extraction unit is used in conjunction with an external ventilation system, a significant quantity of air is extracted from the room per hour.**

**This can create negative pressure within the room which, when using an air dependent naked flame fed by gas, liquid or solid fuel, can cause poisonous gasses (e.g. carbon monoxide) to be drawn into the working area.**

**It is therefore essential to ensure that the fresh air supply is sufficient and that the environmental air pressure is maintained, this should then be monitored by an authorized specialist (e.g. a certified Gas Service Engineer).**

# 5 Operation

The extractor unit is operated via the buttons on the key-pad (Fig. 2).

## 5.1 Switching the Unit On

The extractor is switched ON and OFF at the On / Off switch (9).

When the unit is switched on:

- ◆ All 4 displays light up (the display carries out a functional control).
- ◆ The suction unit performs an automatic filter cleaning sequence (for approx. 8 seconds, loud vibrating noise).

Then the unit returns to the last set operating mode.

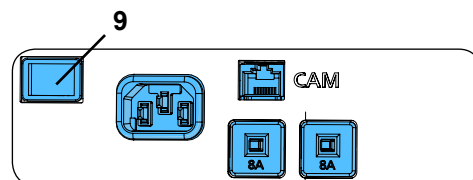


Fig 6

## 5.2 Select Mode: CAM-mode / continuous operation

The extraction unit has two operating modes.

The set operating mode is shown in the display (20) / (22).

- CAM-mode (20):
  - ◆ The extraction unit is controlled by the signals provided by the CAM device.
- Continuous operation (22):
  - ◆ The extraction unit runs continuously.

⇒ Press the operating mode key (21).

- ◆ To change the operating mode.

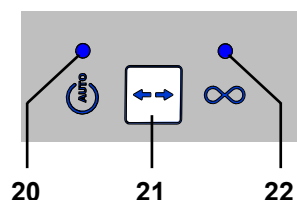


Fig. 7



**The extraction unit is for use with dry dust only!**

**When connected to a CAM device with wet and dry function, ensure that no residual moisture from the CAM device enters the extraction unit.**



**Check that the extraction unit is in full working order for every milling procedure:**

- ▶ Display error (26, Fig. 2) is off.
- ▶ Suction turbine operates correctly without producing any peculiar noise or odor.

## 5.3 Filter Cleaning

In order to guarantee maximum suction performance, the unit is equipped with an automatic cleaning function for the filter unit.

The cleaning process is carried out:

- When the suction performance is insufficient (when the flow velocity falls below a specified level);
- When the unit is switched on;
- Before the dust drawer is removed, when the cleaning function is activated (see chapter 6.2 Empty dust drawer).

If the flow velocity falls below the specified level for more than 1 minutes, the suction is interrupted and the cleaning function is activated:

⇒ Flow velocity below specified level.

- ◆ The suction turbine is stopped.
- ◆ The cleaning function is carried out. The cleaning function takes approx. 8 seconds and is indicated by an acoustic signal.
- ◆ The suction turbine is re-started.

## 6 Cleaning / Maintenance



Opening the device, other than for the processes described below, is not permissible!

### 6.1 Cleaning

Use a damp cloth to clean the outside of the unit.

Do not use abrasive or solvent-based cleaning agents.

### 6.2 Empty Dust Drawer



After the set time period has expired (see chapter 6.2.1), a signal to empty the dust drawer will occur.

Before the dust drawer is emptied, a filter cleaning function is carried out so that loose dust particles fall into the dust drawer.

The time period has expired:

- ◆ An acoustic signal will occur 3 times.
- ◆ The display dust drawer (24) lights up.

When the suction has stopped, an acoustic signal occurs 3 times and a filter cleaning function is carried out.

When the filter cleaning function has finished:

- ⇒ Pull the dust drawer (3, Fig. 1) out to the front and empty.
- ⇒ Replace the dust drawer until it clicks into place.
- ⇒ Press the enter key (25) (the counter which determines the time period is re-set).
  - ◆ An acoustic signal confirms the input.
  - ◆ The display dust drawer (24) light disappears.

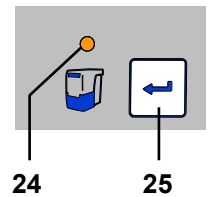


Fig. 8



**If the dust drawer is not emptied, the display for the dust drawer will remain alight (24, Fig. 8). When the unit is switched off/on an acoustic signal will occur to remind that the dust drawer needs emptying.**

## 6.2.1 Setting the Time Period “Empty Dust Drawer”



Five different time periods can be selected.

Time period / h	Blink signal
2	1 x
5	2 x
10	3 x
50	4 x
100	5 x

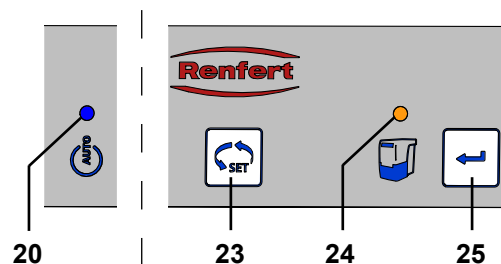


Fig. 9

To select time period:

- ⇒ Switch the unit off at the on/off switch (9, Fig. 1).
- ⇒ Switch the unit on at the on/off switch and keep the enter key (25) pressed until:
  - ◆ Display CAM-mode (20) lights up.
  - ◆ The display dust drawer (24) signal blinks in correspondence to the set time period.



**When the unit is switched on all 4 displays shortly light up (Display performance check).**

- ⇒ Select the required time period by pressing the selection key (23).  
By pressing this key it is possible to choose between 5 time periods. The selected time period is shown with the corresponding blink signal.

When the required time period has been selected:

- ⇒ Press the enter key (25).
  - ◆ The display dust drawer (24) lights up for 2 seconds.
  - ◆ An acoustic signal confirms the input.

## 6.3 Change Fine Filter

As a fine filter, it contains a two-stage filter system category M. This ensures a high level of health protection and a long service life for the extraction system.



**By monitoring the flow rate the effectiveness of the filter cleaning is determined. If a filter cleaning is repeatedly required in a 2 hour cycle, this means that the fine filter is so blocked, that the filter cleaning is inadequate.**

This is displayed as follows:

- ◆ The error message lights up (26, Fig. 2).
- ◆ 15 minutes long, acoustic signal 3 x, every 3 minutes.
- ◆ Output of the message in the CAM interface (see chapter 9).

In this case, the fine filter should be changed. In order to delete the error messages, the extraction unit must be switched off and turned on again.

- ▶ **In general, the fine filter should be changed every 2 years.**



**Do not clean the fine filter manually (e.g. with compressed air, brush, water, etc.), as this leads to damage of the filter material!**



When installing the fine filter please ensure that it is positioned correctly, otherwise leakages may result. See the assembly instruction at the end of the instruction manual, which is also attached to the new fine filter.

## 6.4 Safety Mechanism

The protection of the suction device is achieved by two device protection switches (11, Fig. 1).

If an overload switch is released, it can be reset by pressing the button back in.



**Repeated triggering of a device protection switch is caused by a defect in the suction device. Send the device in for repair!**

## 6.5 Spare Parts

You can find components subject to wear and the spare parts on the spare part list in the internet at [www.renfert.com/p918](http://www.renfert.com/p918).

Enter the following item number: 29342000

The components excluded from the warranty (such as consumables or parts subject to wear and tear) are marked on the spare part list.

Serial number and date of manufacturing are shown on the type plate of the unit.



## 6.6 Factory Settings

⇒ Switch unit off (9, Fig.1).

⇒ Press the operating mode key (21, Fig. 2) and selection key (23, Fig. 2) at the same time and switch the unit on (9, Fig. 1).

- ◆ All 4 displays blink thrice.
- ◆ All values are now re-set to the factory settings.

Factory settings:

Function / Feature	Setting range	Factory settings
Operating mode	CAM-mode / continuous operation	CAM-mode
Time period	2 h - 100 h	50 h

## 7 Troubleshooting

Trouble	Possible Cause	Corrective Action
The error message (26, Fig. 2) blinks.	<ul style="list-style-type: none"> <li>• The electronic device has become too hot.</li> </ul>	<ul style="list-style-type: none"> <li>• Switch the device off and allow it to cool down.</li> <li>• Ensure sufficient cooling, e.g. with:                             <ul style="list-style-type: none"> <li>- Chap. 4.2 Setup.</li> <li>- External ventilation (see chap. 4.6).</li> <li>- Change fine filter.</li> </ul> </li> </ul>
The suction performance is insufficient.	<ul style="list-style-type: none"> <li>• There is a blockage or leak in the suction tube.</li> <li>• Dust drawer is not airtight.</li> <li>• The fine filter is full.</li> </ul>	<ul style="list-style-type: none"> <li>• Check suction tube.</li> <li>• Please observe the points in chapter 4.4.</li> <li>• Check the dust drawer is in the correct position (see chap. 6.2).</li> <li>• Clean the filter.</li> <li>• Switch the unit off and then on again, so that the filter cleaning process can be carried out. Change the fine filter (see chap. 6.3) (if the filter cleaning function does not improve the suction performance).</li> </ul>
Dust drawer is over full.	<ul style="list-style-type: none"> <li>• The time period for "empty dust drawer" has been set too high.</li> </ul>	<ul style="list-style-type: none"> <li>• Adjust to a lower time period (see chap. 6.2.1).</li> </ul>
The signal to empty the dust drawer shows even though the dust drawer is not yet full.	<ul style="list-style-type: none"> <li>• The time period for "empty dust drawer" has been set too low.</li> </ul>	<ul style="list-style-type: none"> <li>• Adjust to a higher time period (see chap. 6.2.1).</li> </ul>
The display "empty dust drawer" blinks and an acoustic signal occurs 3 times.	<ul style="list-style-type: none"> <li>• The flow velocity is insufficient; the filter cleaning function is carried out.</li> </ul>	<ul style="list-style-type: none"> <li>• Wait until the filter cleaning has finished.</li> </ul>
The error message lights up (26, Fig. 2).	<ul style="list-style-type: none"> <li>• The fine filter is so full, that the filter cleaning function alone cannot solve the problem.</li> </ul>	<ul style="list-style-type: none"> <li>• Change the fine filter (see accessories and chap. 6.3).</li> </ul>
The error message lights up (26, Fig. 2) and an acoustic signal occurs 3 x again.	<ul style="list-style-type: none"> <li>• The fine filter is so full, that the filter cleaning function alone cannot solve the problem.</li> </ul>	<ul style="list-style-type: none"> <li>• Change the fine filter (see accessories and chap. 6.3).</li> </ul>

Trouble	Possible Cause	Corrective Action
The suction process in the continuous operation or automatic operation stops abruptly and the relevant displays are still on (20 / 22, Fig. 2).	<ul style="list-style-type: none"> <li>The suction turbine is overheated.</li> <li>The suction turbine is defect.</li> </ul>	<ul style="list-style-type: none"> <li>Switch the unit off and allow to cool down for at least 60 min.</li> <li>Check whether the suction tube is blocked. Eliminate blockage.</li> <li>Switch the unit off and then on again, so that the filter cleaning process can be carried out. Change the fine filter (see chap. 6.3) (if the filter cleaning function does not improve the suction performance).</li> <li>Change the suction turbine.</li> </ul>
When the unit is switched on, not all of the displays light up.	<ul style="list-style-type: none"> <li>The display which does not light up is defect.</li> </ul>	<ul style="list-style-type: none"> <li>Contact Renfert / Service.</li> </ul>

## 8 Technical Data

	2934 2000	2934 2500	2934 3000	2934 3500
<b>Working Voltage:</b>	<b>230 V</b>	<b>220 V</b>	<b>120 V</b>	<b>100 V</b>
Permissible mains voltage:	230 - 240 V	220 V	120 V	100 V
Mains frequency:	50 / 60 Hz	50 / 60 Hz	50 / 60 Hz	50 / 60 Hz
Suction turbine power *):	490 W	460 W	480 W	480 W
CAM interface:	RJ 45 socket			
LpA **) (at max. volume flow):	55 dB(A)			
Input signal:				
- Low	0 - 5 V			
- High	15 - 24 V			
Output signal:				
- max. pull-up voltage	24 V			
- max. switching current (I)	5 mA			
- internal series resistor	150 Ohm			
Filterquality:	Class M according to EN60335-2-69			
Weight (empty), approx.:	13.2 kg [29.1 lbs]			
Dimensions (width x height x depth):	245 x 440 x 500 mm [9.6 x 17.3 x 19.7 inch]			

\*) at nominal voltage

\*\*) Sound pressure levels according to EN ISO 11202

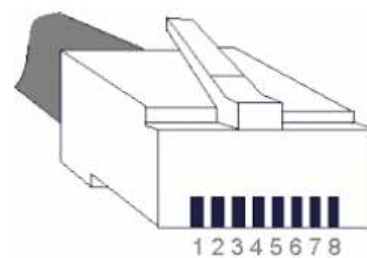
## 9 CAM interface

There is an electrically isolated, bi-directional interface available for communication with the CAM device. Via two inputs and two outputs, 4 commands can be received from the extraction unit or 4 status information can be sent to the CAM machine.

### 9.1 Pin assignment CAM interface (12, Fig. 1)

Type: RJ45

Pin	Description
1	Out2- GND
2	Out2
3	Out1- GND
4	Out1
5	In2 - GND
6	In2 - 24 V
7	In1 - GND
8	In1 - 24 V

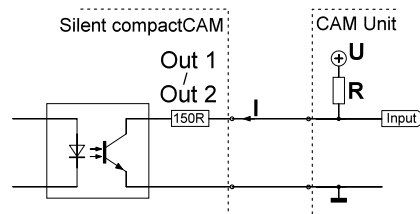


### 9.1.1 Outputs (Out1 / Out2)

The output signals are potential-free switch outputs, in an optocoupler, with a 150 Ohm series resistor.

Please see chapter 8, Technical Data, for the maximum pull-up voltage (U) and the maximum permissible switching current (I).

The external pull-up resistor (R) must be set so that the maximum permissible switching current ( I ) is not exceeded .



### 9.1.2 Inputs (In1 / In2)

The input signals go to the optocoupler LEDs. See chapter 8, Technical Data, for the specified input voltages of the two signal levels „low“ / “high“.

## 9.2 Control commands / Status information

In 1	In 2	Commands
0 V (low)	0 V (low)	Suction off (turbine off)
24 V (high)	0 V (low)	Suction on (turbine on)
0 V (low)	24 V (high)	Carry out cleaning
24 V (high)	24 V (high)	No allocation

Out 1	Out 2	Signal
0 V	0 V	No allocation
24 V	0 V	Cleaning active
0 V	24 V	Filter change
24 V	24 V	Suction ok

## 9.3 Pin assignment interface cable

Interface cable Type A:

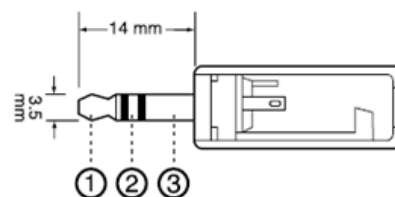
Extractor	CAM device
RJ 45 pin	Lumberg SV40 (with screw closure)
Pin 8	Pin 1 (+)
Pin 7	Pin 4 (-)



rear view

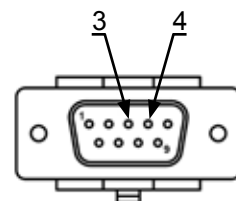
Interface cable Type B:

Extractor	CAM device
RJ 45 pin	Stereo jack 3,5 mm
Pin 8	Pin 1 (+)
Pin 7	Pin 2 (-)



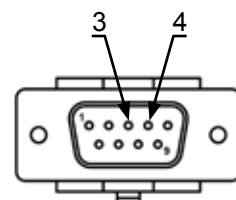
Interface cable Type C:

Extractor	CAM device
RJ 45 pin	9 Pin D-Sub
Pin 8	Pin 4 (+)
Pin 7	Pin 3 (-)



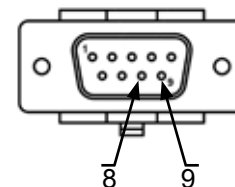
Interface cable Type D:

Extractor	CAM device
RJ 45 pin	9 Pin D-Sub
Pin 8	Pin 3 (+)
Pin 7	Pin 4 (-)



Interface cable Type E:

Extractor	CAM device	Power supply
RJ 45 pin	9 Pin D-Sub	
	Pin 9	24 V
Pin 8	Pin 8	
Pin 7		GND



EN

For use if the CAM system only has a floating contact between pin 8 and 9.

Interface cable Type F:

Extractor	Power supply
RJ 45 pin	
Pin 8	24 V
Pin 7	GND

For use if the CAM system only has voltage for the control of the extraction unit.

Interface cable Type G:

Extractor	CAM device
RJ 45 pin	Lumberg SV60 (with screw closure)
Pin 8	Pin 1 (+)
Pin 6	Pin 2 (+)
Pin 4	Pin 4 (+)
Pin 2	Pin 5 (+)
Pin 7	Pin 6 (-)
Pin 5	
Pin 3	
Pin 1	



## 10 Warranty



*The suction motor has a guarantee of 3 years, with a maximum of duration of 1000 operating hours (motor running time).*

Provided the unit is properly used, Renfert warrants all components **for 3 years**.

Warranty claims may only be made upon presentation of the original sales receipt from the authorized dealer.

Parts which are subject to natural wear and tear (wear parts) and consumables are excluded from the guarantee. These parts are marked in the spare part list.

The warranty is voided in the case of improper use; failure to observe the operating, cleaning, maintenance and connection instructions; in case of independent repairs or repairs by unauthorized personnel; if spare parts from other manufacturers are employed, or in case of unusual influences or influences not in compliance with the utilization instructions.

Warranty service shall not extend the original warranty.

EN

## 11 Disposal Information

### 11.1 Disposing of Consumables

Full dust bags and filters must be disposed of under compliance with locally applicable regulations. Depending on the material trapped by the filters, protective gear may need to be worn during disposal.

### 11.2 Disposing of the Unit

The unit must be disposed of by an authorized recycling operation. The selected firm must be informed of all possible health hazardous residues in the unit.

#### 11.2.1 Disposal Instructions for countries in the EU

To conserve and protect the environment, prevent environmental pollution and improve the recycling of raw materials, the European Commission adopted a directive that requires the manufacturer to accept the return of electrical and electronic units for proper disposal or recycling.



**Within the European Union, units with this symbol should not therefore be disposed of in unsorted domestic waste.**

Please contact your local authorities for more information on proper disposal.





**Hochaktuell und ausführlich auf ...  
Up to date and in detail at ...  
Actualisé et détaillé sous ...  
Aggiornato e dettagliato su ...  
La máxima actualidad y detalle en ...  
Актуально и подробно на ...**

**[www.renfert.com](http://www.renfert.com)**

Renfert GmbH • Industriegebiet • 78247 Hilzingen/Germany  
Tel.: +49 7731 82 08-0 • Fax: +49 7731 82 08-70  
[www.renfert.com](http://www.renfert.com) • [info@renfert.com](mailto:info@renfert.com)

Renfert USA • 3718 Illinois Avenue • St. Charles IL 60174/USA  
Tel.: +1 6307 62 18 03 • Fax: +1 6307 62 97 87  
[www.renfert.com](http://www.renfert.com) • [info@renfertusa.com](mailto:info@renfertusa.com)  
USA: Free call 800 336 7422



making work easy

FR



# SILENT compactCAM

TRADUCTION DU MODE D'EMPLOI D'ORIGINE

Made in Germany

21-6815 27032019

# Sommaire

FR

1	Introduction	3
1.1	Symboles utilisés	3
2	Sécurité	3
2.1	Utilisation conforme	3
2.2	Utilisation non conforme	4
2.3	Conditions ambiantes pour une utilisation en toute sécurité	4
2.4	Conditions d'environnement pour le stockage et le transport	4
2.5	Indications de dangers et avertissements	4
2.5.1	Remarques générales	4
2.5.2	Remarques spécifiques	5
2.6	Personnel autorisé	5
2.7	Clause de non-responsabilité	5
3	Description du produit	6
3.1	Description générale	6
3.2	Composants et éléments fonctionnels	6
3.3	Étendue de la livraison	7
3.4	Accessoires	7
4	Mise en service	8
4.1	Déballage	8
4.2	Installation	8
4.3	Raccordement électrique	8
4.4	Raccordement au point d'aspiration	8
4.5	Raccordement à une interface FAO	9
4.6	Conduite externe d'air	9
5	Utilisation	9
5.1	Mise en marche	9
5.2	Sélection du mode de fonctionnement: mode FAO / fonctionnement continu	9
5.3	Nettoyage du filtre	10
6	Nettoyage / Maintenance	10
6.1	Nettoyage	10
6.2	Vidage du tiroir à poussière	10
6.2.1	Réglage de la périodicité de vidage du tiroir à poussière	11
6.3	Remplacement du filtre fin	11
6.4	Coupe-circuits	11
6.5	Pièces de rechange	12
6.6	Réglages d'usine	12
7	Suppression des défauts	12
8	Données techniques	13
9	Interface FAO	13
9.1	Affectation des broches de l'interface FAO (12, Fig. 1)	13
9.1.1	Sorties (Out1 / Out2)	14
9.1.2	Entrées (In1 / In2)	14
9.2	Ordres de pilotage/messages d'état	14
9.3	Affectation des connecteurs du câble d'interface	14
10	Garantie	16
11	Consignes de mise aux déchets	16
11.1	Mise aux déchets de consommables	16
11.2	Mise aux déchets de l'appareil	16
11.2.1	Consignes de mise aux déchets destinées aux pays de l'UE	16

# 1 Introduction

## 1.1 Symboles utilisés

Vous trouverez dans le présent mode d'emploi ainsi que sur l'appareil des symboles ayant les significations suivantes :



### **Danger**

**Il existe des risques directs de blessures graves. Tenir compte de la documentation accompagnante !**



### **Tension électrique**

**Il existe des dangers liés à la présence d'une tension électrique.**



### **Attention**

**La non observation de ces avertissements pourrait entraîner un endommagement de l'appareil.**



### **Remarque**

**Donne des conseils utiles simplifiant l'utilisation et la manipulation.**



L'appareil est conforme aux directives de l'UE applicables.



L'appareil est soumis à la directive UE 2002/96/CE (directive WEEE).



**Une vidéo FAQ à ce sujet est disponible dans notre médiathèque, [www.renfert.com/p49](http://www.renfert.com/p49).**



### ► Énumération, point important à noter

- Énumération
- Énumération

⇒ Instruction / opération nécessaire / saisie / ordre des opérations :

Vous êtes invité(e) à effectuer les opérations mentionnées et ce, dans l'ordre indiqué.

- ◆ Résultat d'une opération / réaction de l'appareil / réaction du programme :

L'appareil ou le programme réagit à une opération que vous avez effectuée ou à un événement particulier.

Les autres symboles seront présentés au fur et à mesure de leur apparition.

# 2 Sécurité

## 2.1 Utilisation conforme

L'utilisation conforme prévoit l'aspiration de poussières sèches non explosibles.

L'appareil est conçu exclusivement pour une utilisation professionnelle dans un laboratoire ou cabinet dentaire.

L'utilisation conforme exige également le respect des conditions de service et de maintenance prescrites par le fabricant.

## 2.2 Utilisation non conforme

Il est interdit d'aspirer des substances comburantes, inflammables, incandescentes, enflammées ou explosives avec l'appareil.

L'aspiration de liquides n'est pas autorisée.

L'appareil n'est pas prévu pour une utilisation à des fins privées dans un environnement domestique.

Toute utilisation autre que celle décrite dans le présent mode d'emploi est considérée comme étant non conforme. Le fabricant décline toute responsabilité pour les dommages en résultant.

Seuls les accessoires et pièces de rechange fournis ou autorisés par la société Renfert GmbH peuvent être utilisés avec ce produit. L'utilisation d'autres accessoires et pièces de rechange peut compromettre la sécurité de l'appareil, présente un risque de blessures graves, peut causer des dégâts à l'environnement ou endommager le produit.

## 2.3 Conditions ambiantes pour une utilisation en toute sécurité

L'appareil ne doit être exploité :

- que dans des locaux intérieurs,
- que jusqu'à une hauteur de 2 000 m au-dessus du niveau de la mer,
- qu'à une température ambiante de 5 à 40 °C [de 41 à 104 °F \*],
- que sous une humidité relative de 80 % à 31 °C [87,8 °F] au maximum, diminuant linéairement pour atteindre une humidité relative de 50 % à 40 °C [104 °F \*],
- en cas d'alimentation secteur que si les variations de tension ne dépassent pas 10 % de la valeur nominale,
- qu'à un degré de pollution 2,
- qu'avec la catégorie de surtension II.

\*) De 5 à 30 °C [41 à 86 °F], l'appareil sera opérationnel si l'humidité ne dépasse pas 80 %. À des températures de 31 à 40 °C [87,8 à 104 °F], l'humidité devra diminuer proportionnellement afin de garantir la disponibilité opérationnelle (à 35 °C [95 °F] = 65 % d'humidité, à 40 °C [104 °F] = 50 % d'humidité, par exemple). L'appareil ne doit jamais être exploité si la température ambiante dépasse 40 °C [104 °F].

## 2.4 Conditions d'environnement pour le stockage et le transport

Pour le stockage et le transport, les conditions d'environnement à respecter sont les suivantes:

- température ambiante comprise entre - 20 et + 60 °C [- 4 à + 140 °F],
- humidité relative maximale de 80 %.

## 2.5 Indications de dangers et avertissements



### 2.5.1 Remarques générales

- ▶ Si l'appareil n'est pas utilisé conformément au présent mode d'emploi, la protection prévue ne peut plus être garantie.
- ▶ L'appareil ne doit être mis en service qu'avec un câble d'alimentation doté d'une fiche adaptée au type local de prise électrique. Seul un personnel spécialisé en électrotechnique est autorisé à effectuer la transformation éventuellement nécessaire.
- ▶ L'appareil ne doit être mis en service que si la tension indiquée sur sa plaque signalétique correspond à celle du réseau électrique régional.
- ▶ L'appareil ne doit être branché que sur une prise de courant étant reliée au circuit de protection.
- ▶ La fiche d'alimentation doit être facilement accessible.
- ▶ Avant de procéder à toute intervention sur ses éléments électriques, débranchez toujours l'appareil.
- ▶ All faut vérifier régulièrement l'absence de détériorations (telles que pliures, fissures, porosité) ou de signes de vieillissement sur les câbles de raccordement (par ex. câble d'alimentation), les tuyaux et le boîtier (par ex. film recouvrant les touches). Les appareils présentant des défauts ou dont les câbles, les tuyaux ou le boîtier sont défectueux ne doivent plus être utilisés !
- ▶ Les appareils endommagés doivent être immédiatement mis hors service. Débrancher la fiche d'alimentation et prendre des mesures afin d'empêcher toute remise en service. Envoyer l'appareil pour réparation !
- ▶ N'utiliser l'appareil que sous surveillance.
- ▶ Prière de bien vouloir respecter les instructions nationales préventives aux accidents !

- ▶ L'observation des prescriptions nationales concernant le service et la vérification de sécurité répétitive des appareils électriques est la responsabilité d'opérateur. En Allemagne il s'agit de la prescription 3 de la DGUV (assurance nationale contre les accidents) en relation avec la norme VDE 0701-0702 (fédération des industries de l'électrotechnique, de l'électronique) .
- ▶ Vous trouverez des informations sur REACH et SVHC sur notre site internet [www.renfert.com](http://www.renfert.com) dans la section Service.

## 2.5.2 Remarques spécifiques

- ▶ Pour raccorder l'appareil à une installation FAO, tenir compte du mode d'emploi de l'installation FAO et respecter les consignes de sécurité qui y sont indiquées.
- ▶ Respecter les prescriptions nationales et les valeurs limites d'exposition professionnelle concernant les poussières. Consulter l'association professionnelle ou l'autorité compétente.
- ▶ Pour l'aspiration de matières dangereuses, tenir compte des fiches de données de sécurité.
- ▶ Utiliser un équipement de protection individuelle pour l'aspiration de matières dangereuses.
- ▶ En fonction des matières aspirées, utiliser un équipement de protection individuelle adapté pour vider le tiroir à poussière ou pour le nettoyage.
- ▶ Respecter la réglementation locale et les directives de prévention des accidents lors de l'élimination des matières aspirées ou de filtres usagés !
- ▶ N'aspirer que si le tiroir à poussières est fermé.
- ▶ Ne pas faire fonctionner l'appareil sans tuyau d'aspiration.
- ▶ Ne pas aspirer de gaz, vapeurs et poussières inflammables ou explosives.
- ▶ Ne pas aspirer de matières chaudes.
- ▶ Ne pas aspirer de liquides.
- ▶ Si l'appareil d'aspiration est utilisé pour aspirer des substances dangereuses, il faut utiliser un équipement de protection individuelle adapté et assurer que l'air rejeté soit évacué de manière appropriée. Consulter les fiches de données de sécurité pour connaître les exigences respectives.
- ▶ Respecter les dispositions légales pour l'élimination des matières aspirées.

## 2.6 Personnel autorisé

L'utilisation et la maintenance de l'appareil ne sont autorisées qu'à un personnel formé à cet effet.

Les adolescents et les femmes enceintes doivent impérativement utiliser un équipement de protection individuelle lors de l'utilisation et de l'entretien de l'appareil d'aspiration, surtout si des substances dangereuses sont aspirées.

Les travaux de réparation qui ne sont pas décrits dans cette information utilisateur ne doivent être effectués que par un électricien spécialisé.

## 2.7 Clause de non-responsabilité

Dans les cas suivants, l'entreprise Renfert GmbH refuse toute demande de dommages-intérêts et de garantie :

- ▶ si le produit a été utilisé dans d'autres buts que ceux mentionnés dans le mode d'emploi ;
- ▶ si le produit a été transformé ou modifié d'une manière quelconque - à l'exception des modifications décrites dans le mode d'emploi ;
- ▶ si le produit n'a pas été réparé par les soins d'un revendeur spécialisé ou s'il n'est pas utilisé avec des pièces de rechange d'origine Renfert ;
- ▶ si le produit continue à être utilisé bien qu'il présente des défaillances de sécurité ou des dommages visibles ;
- ▶ si le produit a subi des chocs mécaniques ou s'il a été fait tomber.

# 3 Description du produit

## 3.1 Description générale

L'appareil est une aspiration conçue pour aspirer les poussières produites par les installations FAO utilisées dans le domaine dentaire.

Elle peut être exploitée manuellement ou être pilotée par une installation FAO.

L'aspiration est équipée d'une interface bidirectionnelle permettant de transmettre des informations d'état à l'installation FAO et de saisir les ordres de pilotage de l'installation FAO.

La puissance d'aspiration est pré réglée et ne peut pas être modifiée.

## 3.2 Composants et éléments fonctionnels

- |   |  |    |                          |
|---|--|----|--------------------------|
| 1 | Silent compactCAM                                      | 8  | Embout d'aspiration      |
| 2 | Zone de commande                                       | 9  | Commutateur marche/arrêt |
| 3 | Tiroir à poussière                                     | 10 | Raccordement au secteur  |
| 4 | Filtre fin   | 11 | Disjoncteur              |
| 5 | Câble d'alimentation                                   | 12 | Interface FAO            |
| 6 | Tuyau d'aspiration                                     | 13 | Trappe de maintenance    |
| 7 | Filtre d'évacuation d'air / évacuation de l'air rejeté |    |                          |

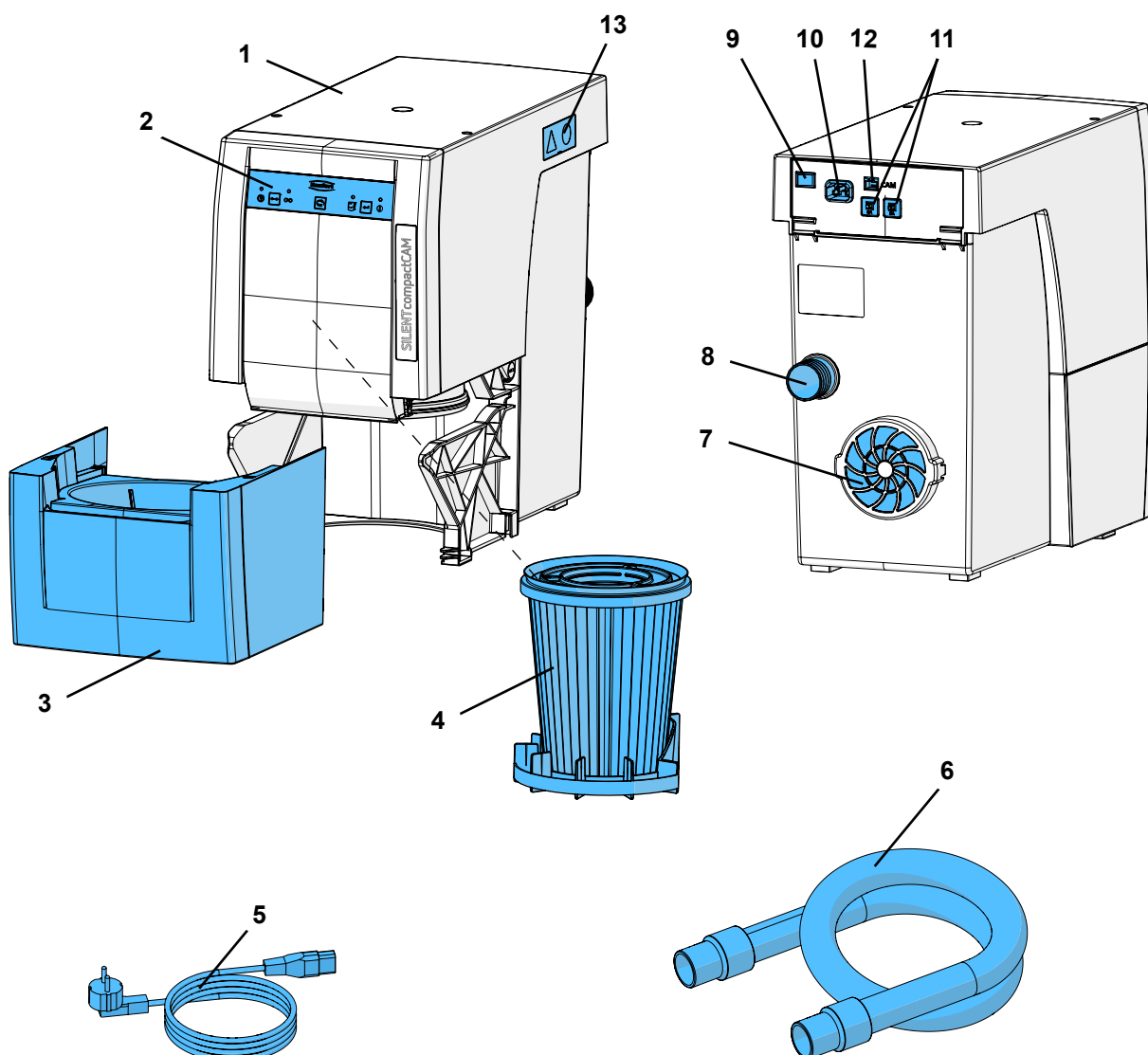


Fig. 1



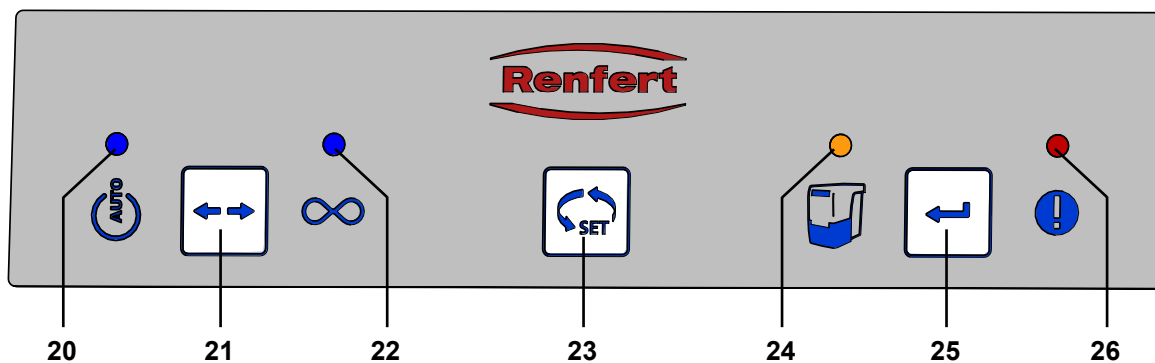


Fig. 2

- |   |  |
|---|--|
| <p><b>20</b> Voyant du mode de fonctionnement FAO</p> <p><b>21</b> Touche de sélection du mode de fonctionnement, fonctionnement FAO / fonctionnement continu</p> <p><b>22</b> Voyant du mode de fonctionnement continu</p> | <p><b>23</b> Touche de sélection</p> <p><b>24</b> Voyant « Vider le tiroir à poussière »</p> <p><b>25</b> Touche entrée, mémoriser la saisie</p> <p><b>26</b> Voyant signalant un message d'erreur</p> |
|---|--|

### 3.3 Étendue de la livraison

- 1 Silent compactCAM
- 1 Quick Start Guide (guide de démarrage)
- 1 Quick Reference Card (carte aide-mémoire)
- 1 Câble d'alimentation
- 1 Tuyau d'aspiration, 2 m, avec 2 embouts

### 3.4 Accessoires

- 2921 0003 Jeu d'embouts, 2 pièces
- 90003 4240 Tuyau d'aspiration
- 90003 4826 Tuyau d'aspiration antistatique, 3 m, avec 2 embouts
- 90115 0823 Tuyau d'aspiration diamètre intérieur 38 mm, 6 m
- 90215 0823 Tuyau d'aspiration diamètre intérieur 38 mm, 9 m
- 90003 4305 Adaptateur p. raccord d'aspiration
- 90003 4430 Adaptateur universel pour tuyau d'aspiration
- 90003 4314 Adaptateur en forme de Y
- 2925 0000 Bouche d'aspiration
- 2925 1000 Vitre avec support
- 2926 0000 Inverseur de sélection
- 2934 0004 Conducción externa del aire para Silent compact
- 2934 0005 Câble d'interface Type A pour vhf
- 2934 0006 Câble d'interface Type B pour Roland DG
- 2934 0008 Câble d'interface Type C pour imes-icore
- 2934 0009 Câble d'interface Type D pour Amann Girrbach
- 2934 0010 Câble d'interface Type E pour Yenadent/Origin + adaptateur Nema
- 2934 0011 Câble d'interface Type F pour Zirkozahn
- 2934 0012 Câble d'interface Type F pour Zirkozahn + adaptateur C14
- 2934 0013 Câble d'interface Type G pour vhf avec 6 pol. raccordement
- 2934 0007 Coude d'aspiration de 90° Silent

Vous trouverez des informations plus détaillées ainsi que d'autres accessoires sur [www.renfert.com](http://www.renfert.com).

## 4 Mise en service

### 4.1 Déballage

⇒ Sortez l'appareil et les accessoires du carton de transport.

⇒ Vérifiez qu'il ne manque rien à la livraison (voir le chapitre « Étendue de la livraison »).

### 4.2 Installation

L'aspiration est un appareil sur pieds et ne doit pas être exploitée en position couchée.

Installer l'aspiration de manière à ce que :

- l'évacuation de l'air rejeté (7, Fig. 1) ne soit pas entravée.
- la face avant soit facilement accessible pour permettre le retrait du tiroir à poussière.

Si l'aspiration est installée dans une armoire fermée, l'air chaud rejeté doit être évacué de l'armoire en appliquant une des mesures suivantes :

- Conduite externe d'évacuation d'air (voir chap. 4.6).
- Ouverture d'au moins 250 x 120 mm dans le panneau arrière de l'armoire, directement en face de l'ouverture d'évacuation de l'air rejeté (7, Fig. 1).
  - Espace entre le dos de l'armoire et le mur : au moins 100 mm
  - Espace entre l'aspiration et le dos de l'armoire : 25 mm maxi.
- Enlever le panneau arrière de l'armoire, espace entre le dos de l'armoire et le mur : au moins 50 mm.

Si l'air chaud rejeté est évacué de l'armoire vers l'arrière à travers des ouvertures, il faut assurer que l'air chaud puisse s'en échapper librement.

### 4.3 Raccordement électrique



**Avant de procéder au raccordement électrique, vérifier que la tension indiquée sur la plaque signalétique concorde avec la tension de l'alimentation locale.**



**Disposer les éléments sous tension (prises, fiches et connexions) ainsi que les câbles de rallonge de manière à ce que le degré de protection soit conservé.**

⇒ Éteindre l'appareil en appuyant sur le commutateur marche/arrêt (9).

⇒ Brancher le câble d'alimentation (5, Fig. 1) sur la prise de raccordement au secteur de l'appareil (10).

⇒ Brancher la fiche secteur dans la prise de courant du bâtiment.

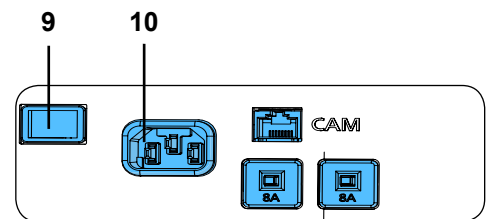


Fig. 3

### 4.4 Raccordement au point d'aspiration

⇒ Brancher le tuyau d'aspiration (6, Fig. 1) sur l'embout d'aspiration (8).

⇒ Brancher le tuyau d'aspiration au point d'aspiration de l'installation FAO.

Suivre pour cela les instructions données dans le mode d'emploi de l'installation FAO.

⇒ Raccourcir le tuyau d'aspiration, si nécessaire.



**Attention, risque de blessures !**

**Lors du raccourcissement du tuyau d'aspiration, veiller à ce que le fil intégré soit coupé aussi droit que possible.**



**Si le diamètre ne convient pas, utiliser un adaptateur (voir Accessoires) afin d'éviter une chute de la puissance d'aspiration.**



**Les tuyaux d'aspiration longs, les coudes serrés et pliures réduisent considérablement la puissance d'aspiration au point d'aspiration.**



**Lors de la disposition des tuyaux, éviter les montées importantes ou de laisser pendre (fléchir) les tuyaux.**

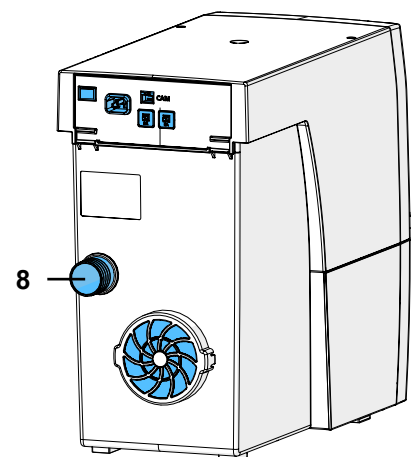


Fig. 4

## 4.5 Raccordement à une interface FAO



Si l'aspiration est très souvent activée et désactivée via l'alimentation électrique de l'installation FAO, ceci peut entraîner un endommagement de la partie électronique de l'installation FAO ainsi que de celle de l'aspiration Silent compactCAM. C'est pourquoi, pour la commande à distance de la Silent compactCAM, il faut impérativement utiliser l'interface FAO prévue à cet effet, le cas échéant avec le « Câble d'interface de type F » (voir chap. 9.3).

La liaison électrique pour la communication avec l'installation FAO s'effectue par le biais de l'interface femelle (12) et d'un câble d'interface disponible en option (voir Accessoires).

Pour l'affectation des câbles d'interface disponibles aux installations FAO ou la fabrication d'un câble d'interface, voir chap. 9.1 Interface FAO.

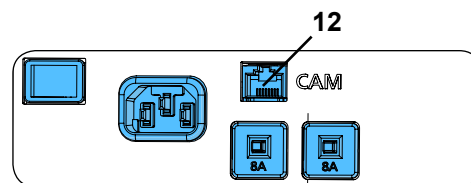


Fig. 5



**Prière de s'assurer auprès du fabricant de votre unité CFAO que l'interface pour le raccordement de l'aspiration soit à énergie limitée au sens de la norme IEC 61010-1.**

Tenir également compte du mode d'emploi de l'installation FAO.

## 4.6 Conduite externe d'air

Il est possible d'évacuer l'air rejeté hors du laboratoire à l'aide d'une conduite externe d'air (voir Accessoires). Les instructions de montage correspondantes sont jointes à la conduite externe d'air.



**Les aspirations utilisées en combinaison avec une évacuation de l'air vers l'extérieur extraient un volume d'air important par heure du local. Il peut en résulter une dépression. En cas d'utilisation de foyers à air ambiant fonctionnant au gaz ou avec des combustibles solides ou liquides, les gaz toxiques (monoxyde de carbone, etc.) risquent d'être aspirés dans le local (de travail). Selon la configuration des lieux, assurer l'arrivée d'air supplémentaire ou installer un dispositif de surveillance antidépression, contrôlé le cas échéant par un organe compétent (ramoneur, etc.).**

# 5 Utilisation

La commande de l'aspiration s'effectue au moyen des touches de la zone de commande (Fig. 2).

## 5.1 Mise en marche

La mise en marche et à l'arrêt de l'appareil s'effectue à l'aide du commutateur marche / arrêt (9).

Après la mise en marche :

- ◆ Tous les 4 voyants s'allument brièvement (contrôle de fonctionnement des voyants).
- ◆ L'aspiration procède au nettoyage automatique du filtre (un fort bruit de vibration est audible pendant env. 8 secondes).

Ensuite, l'aspiration passe au mode de fonctionnement réglé en dernier lieu.

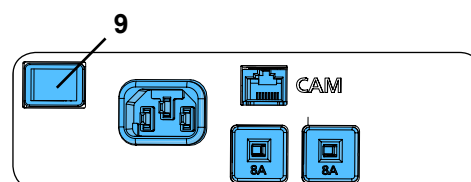


Fig. 6

## 5.2 Sélection du mode de fonctionnement: mode FAO / fonctionnement continu

L'aspiration peut être utilisée en deux modes différents.

Le mode de fonctionnement activé est indiqué par les voyants (20) / (22).

- Mode FAO (20):
  - ◆ L'aspiration réagit aux signaux de pilotage de l'installation FAO.
- Fonctionnement continu (22):
  - ◆ L'aspiration tourne en permanence.

⇒ Appuyer sur la touche de sélection du mode de fonctionnement (21).

- ◆ Commutation du mode de fonctionnement.

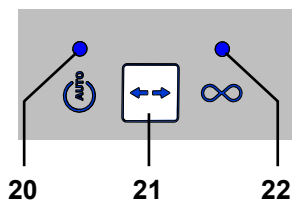


Fig. 7



**L'aspiration convient uniquement pour les poussières sèches !**

**En cas de raccordement à des installations FAO permettant de travailler à sec/sous eau, veiller impérativement à ce qu'aucune humidité résiduelle de l'installation FAO ne parvienne dans l'aspiration.**



**À chaque fraisage, vérifier l'état correct de l'aspiration :**

- ▶ L'affichage de messages d'erreur (26, Fig. 2) est désactivé.
- ▶ La turbine d'aspiration marche correctement sans produire de bruits suspects ni d'odeurs.

## 5.3 Nettoyage du filtre

Afin de garantir une puissance d'aspiration maximale, l'aspiration est dotée d'une fonction de nettoyage automatique de l'unité de filtration fine.

Le nettoyage est effectué :

- lorsque la puissance d'aspiration est insuffisante (la vitesse d'écoulement est inférieure à une valeur seuil interne).
- après chaque mise en marche.
- avant l'extraction du tiroir à poussière, lorsque l'utilisateur a été invité à le vider (voir chap. 6.2, Vidage du tiroir à poussière).

Lorsque la vitesse d'écoulement reste en dessous d'une valeur seuil interne pendant plus de 1 minutes, le processus d'aspiration est interrompu et la procédure de nettoyage est déclenchée :

⇒ la valeur est inférieure à la valeur seuil.

- ♦ La turbine d'aspiration est arrêtée.
- ♦ Le nettoyage est effectué. Le nettoyage prend environ 8 secondes et est indiqué par un signal sonore.
- ♦ La turbine d'aspiration est remise en marche.

## 6 Nettoyage / Maintenance



**Il est interdit d'ouvrir l'appareil, sauf de la manière décrite ci-après !**

### 6.1 Nettoyage

N'utiliser qu'un chiffon humide pour nettoyer les surfaces extérieures de l'appareil.

Ne pas utiliser de produits de nettoyage contenant des solvants ou abrasifs.

### 6.2 Vidage du tiroir à poussière



Dès que la périodicité réglée est écoulée (voir chap. 6.2.1), l'utilisateur est invité à vider le tiroir à poussière. Avant le vidage, le filtre est nettoyé afin que les particules de poussière qui ne sont pas fixées sur le filtre tombent dans le tiroir à poussière.

La périodicité réglée est écoulée :

- ♦ Un signal sonore retentit 3 fois.
- ♦ Le voyant du tiroir à poussière (24) s'allume.

La prochaine fois que l'aspiration est arrêtée, un signal sonore retentit 3 fois et le filtre est nettoyé.

Après le nettoyage du filtre :

- ⇒ Retirer le tiroir à poussière (3, Fig. 1) par l'avant et le vider.
- ⇒ Réinsérer le tiroir à poussière jusqu'à ce qu'il s'encliquette.
- ⇒ Appuyer sur la touche Entrée (25) (le compteur qui saisit la périodicité est remis à zéro).
  - ♦ Un signal sonore confirme la saisie.
  - ♦ Le voyant du tiroir à poussière (24) s'éteint.

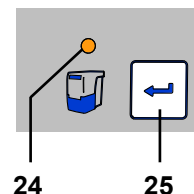


Fig. 8



**Si le tiroir à poussière n'est pas vidé, le voyant du tiroir à poussière (24, Fig. 8) reste allumé. Après la mise en marche/à l'arrêt de l'appareil, le signal sonore retentit à nouveau 3 fois pour rappeler qu'il est nécessaire de vider le tiroir à poussière.**

## 6.2.1 Réglage de la périodicité de vidage du tiroir à poussière



Il est possible de choisir parmi cinq périodicités différentes.

Périodicité / heures	Signal clignotant
2	1 x
5	2 x
10	3 x
50	4 x
100	5 x

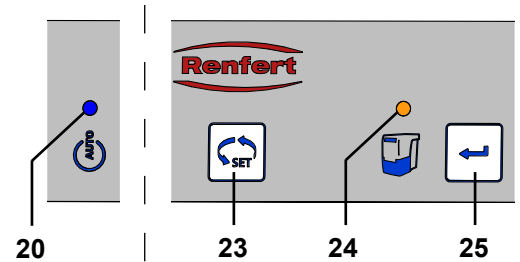


Fig. 9

Sélectionner la périodicité :

⇒ éteindre l'appareil en appuyant sur le commutateur marche/arrêt (9, Fig. 1).

⇒ Allumer l'appareil au moyen du commutateur marche/arrêt tout en maintenant la touche Entrée (25) enfoncée jusqu'à ce que :

- ◆ Le voyant du mode FAO (20) s'allume.
- ◆ Le voyant du tiroir à poussière (24) clignote selon la périodicité réglée.



**Après la mise en marche tous les 4 voyants s'allument brièvement (Contrôle du fonctionnement des voyants).**

⇒ Sélectionner la périodicité souhaitée à l'aide de la touche de sélection (23).

Il est possible, en appuyant sur la touche, de passer de l'une des 5 périodicités à la suivante. La périodicité sélectionnée est indiquée par le signal clignotant correspondant.

Lorsque la périodicité souhaitée a été réglée :

⇒ Appuyer sur la touche Entrée (25).

- ◆ Le voyant du tiroir à poussière (24) reste allumé pendant 2 secondes.
- ◆ Un signal sonore confirme la saisie.

## 6.3 Remplacement du filtre fin

Le filtre fin monté est un système de filtration bi-étagé de catégorie M. Ceci permet de garantir une très bonne protection de la santé des utilisateurs ainsi qu'une grande durée de vie du système d'aspiration.



**La surveillance de la vitesse d'écoulement permet de vérifier l'efficacité du nettoyage du filtre. Si le nettoyage du filtre devient nécessaire plusieurs fois de suite à 2 heures d'intervalle, cela signifie que le filtre fin est tellement colmaté que le nettoyage du filtre n'est plus assez efficace.**

Ceci est signalé de la manière suivante :

- ◆ Le voyant signalant la présence d'un message d'erreur (26, Fig. 2) s'allume.
- ◆ Pendant 15 minutes, un signal sonore retentit 3 fois toutes les 3 minutes.
- ◆ Émission du message sur l'interface FAO (voir chap. 9).

Dans ce cas, il faut remplacer le filtre fin. Pour effacer les messages d'erreur, il faut éteindre et rallumer l'aspiration.

► **D'une manière générale, le filtre fin doit être remplacé tous les 2 ans.**



**Ne jamais nettoyer le filtre fin à la main (par ex. avec de l'air comprimé, une brosse, de l'eau etc.), ceci entraînant l'endommagement du matériau filtrant !**



Lors du montage du filtre fin, veiller à ce qu'il soit correctement positionné sinon des fuites seront produites.

Voir les instructions de montage à la fin des instructions de service, qui sont aussi fournies avec le nouveau filtre fin.

## 6.4 Coupe-circuits

L'aspiration est protégée au moyen de deux disjoncteurs (11, Fig. 1).

Pour réarmer un disjoncteur déclenché, il faut appuyer sur le bouton.



**Si le disjoncteur se déclenche à nouveau, cela signifie que l'appareil présente un défaut. Envoyer l'appareil pour réparation !**

## 6.5 Pièces de rechange

Les pièces de rechange et les pièces soumises à une usure naturelle se trouvent dans le catalogue des pièces sur le site internet [www.renfert.com/p918](http://www.renfert.com/p918).



Veillez indiquer ensuite la référence de produit suivante: 29342000.

Les pièces exclues des droits à la garantie (pièces soumises à une usure naturelle et consommables) sont marquées sur le catalogue des pièces de rechange.

Le numéro de série et la date de fabrication se trouvent sur la plaque signalétique de l'appareil.

## 6.6 Réglages d'usine

⇒ Éteindre l'appareil (9, Fig. 1).

⇒ Maintenir enfoncées la touche de sélection du mode de fonctionnement (21, Fig. 2) et la touche de sélection (23, Fig. 2) et mettre l'appareil en marche (9, Fig. 1).

- ◆ Les 4 voyants clignotent tous 3 fois.
- ◆ Les réglages d'usine sont appliqués pour toutes les valeurs.

Réglages d'usine :

Fonction / Caractéristique	Plage de réglage	Réglage d'usine
Mode de fonctionnement	Mode FAO / fonctionnement continu	Mode FAO
Périodicité	2 - 100 heurs	50 heurs

## 7 Suppression des défauts

Défaut	Cause	Remède
<b>Le voyant signalant la présence d'un message d'erreur (26, Fig. 2) clignote.</b>	<ul style="list-style-type: none"> <li>• L'équipement électronique a surchauffé.</li> </ul>	<ul style="list-style-type: none"> <li>• Éteindre l'appareil et le laisser refroidir.</li> <li>• Assurer un refroidissement suffisant, par ex. par les moyens suivants :                             <ul style="list-style-type: none"> <li>- Tenir compte du chap. 4.2 Installation .</li> <li>- Utiliser une conduite externe d'évacuation d'air (voir chap. 4.6).</li> <li>- Remplacer le filtre fin.</li> </ul> </li> </ul>
<b>La puissance d'aspiration est insuffisante.</b>	<ul style="list-style-type: none"> <li>• Obstruction ou fuite dans le tuyau d'aspiration.</li> <li>• Le tiroir à poussière n'est pas étanche.</li> <li>• Le filtre fin est colmaté.</li> </ul>	<ul style="list-style-type: none"> <li>• Contrôler le tuyau d'aspiration.</li> <li>• Tenir également compte des remarques figurant au chap. 4.4.</li> <li>• Vérifier que le tiroir à poussière est correctement mis en place (voir chapitre 6.2).</li> <li>• Procéder au nettoyage du filtre.</li> <li>• Éteindre l'appareil et le remettre en marche pour déclencher le nettoyage du filtre. Remplacer le filtre fin (voir chap. 6.3) (si le nettoyage du filtre n'entraîne aucune amélioration de la puissance d'aspiration).</li> </ul>
<b>Tiroir à poussière trop plein.</b>	<ul style="list-style-type: none"> <li>• La périodicité réglée pour le vidage du tiroir à poussière est trop longue.</li> </ul>	<ul style="list-style-type: none"> <li>• Régler une périodicité plus courte (voir chap. 6.2.1)..</li> </ul>
<b>Il est impossible de faire fonctionner l'appareil électrique raccordé à la prise pour appareil.</b>	<ul style="list-style-type: none"> <li>• La périodicité réglée pour le vidage du tiroir à poussière est trop courte.</li> </ul>	<ul style="list-style-type: none"> <li>• Régler une périodicité plus longue (voir chap. 6.2.1).</li> </ul>
<b>Le voyant invitant à vider le tiroir à poussière clignote et un signal sonore retentit trois fois.</b>	<ul style="list-style-type: none"> <li>• La vitesse d'écoulement n'est plus suffisante et la procédure de nettoyage du filtre est lancée.</li> </ul>	<ul style="list-style-type: none"> <li>• Attendre que le nettoyage du filtre soit terminé.</li> </ul>
<b>Le voyant signalant la présence d'un message d'erreur (26, Fig. 2) s'allume.</b>	<ul style="list-style-type: none"> <li>• Le filtre fin est tellement colmaté que le nettoyage du filtre n'est pas assez efficace.</li> </ul>	<ul style="list-style-type: none"> <li>• Remplacer le filtre fin (voir Accessoires et chap. 6.3).</li> </ul>
<b>Le voyant signalant la présence d'un message d'erreur (26, Fig. 2) s'allume et un signal sonore retentit 3 fois de manière répétée.</b>	<ul style="list-style-type: none"> <li>• Le filtre fin est tellement colmaté que le nettoyage du filtre n'est pas assez efficace.</li> </ul>	<ul style="list-style-type: none"> <li>• Remplacer le filtre fin (voir Accessoires et chap. 6.3).</li> </ul>

Défaut	Cause	Remède
<b>En mode de fonctionnement automatique ou continu, l'aspiration s'arrête inopinément d'aspirer et les voyants correspondants (20 / 22, Fig. 2) sont encore allumés.</b>	<ul style="list-style-type: none"> <li>• Surchauffe de la turbine d'aspiration.</li> <li>• Turbine d'aspiration défectueuse.</li> </ul>	<ul style="list-style-type: none"> <li>• Éteindre l'appareil et le laisser refroidir pendant au moins 60 min.</li> <li>• Vérifier si le tuyau d'aspiration est obstrué, éliminer l'obstruction.</li> <li>• Éteindre l'appareil et le remettre en marche pour déclencher le nettoyage du filtre. Remplacer le filtre fin (voir chap. 6.3) (si le nettoyage du filtre n'entraîne aucune amélioration de la puissance d'aspiration).</li> <li>• Remplacer la turbine d'aspiration.</li> </ul>
<b>Après la mise en marche, les voyants ne s'allument pas tous brièvement.</b>	<ul style="list-style-type: none"> <li>• Le voyant qui ne s'allume pas est défectueux.</li> </ul>	<ul style="list-style-type: none"> <li>• Prendre contact avec le service clients de Renfert.</li> </ul>

## 8 Données techniques

	2934 2000	2934 2500	2934 3000	2934 3500
<b>Tension nominale :</b>	<b>230 V</b>	<b>220 V</b>	<b>120 V</b>	<b>100 V</b>
Tension nominale admissible :	230 - 240 V	220 V	120 V	100 V
Fréquence réseau :	50 / 60 Hz	50 / 60 Hz	50 / 60 Hz	50 / 60 Hz
Puissance absorbée *) :	490 W	460 W	480 W	480 W
Interface FAO :	Prise RJ 45			
LpA **) (pour débit volumique max.) :	55 dB(A)			
Signal d'entrée :				
- Low	0 - 5 V			
- High	15 - 24 V			
Signal de sortie :				
- tension pull-up maxi.	24 V			
- courant de commutation (I) maxi.	5 mA			
- résistance interne	150 ohms			
Qualité du filtre :	Classe M selon EN60335-2-69			
GPoids (à vide), env. :	13,2 kg [29.1 lbs]			
Dimensions (largeur x hauteur x profondeur) :	245 x 440 x 500 mm [9.6 x 17.3 x 19.7 inch]			

\*) Valeurs de puissance pour tension nominale

\*\*) Pression acoustique selon la norme EN ISO 11202

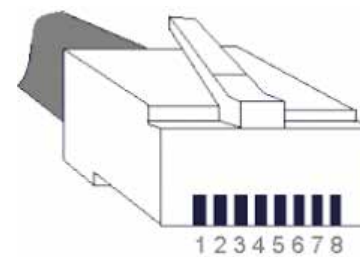
## 9 Interface FAO

Pour assurer la communication avec une installation FAO, l'appareil est équipé d'une interface bidirectionnelle à isolation galvanique. Par le biais de deux signaux d'entrée et deux signaux de sortie, l'aspiration peut recevoir respectivement 4 ordres et envoyer 4 informations d'état à l'installation FAO.

### 9.1 Affectation des broches de l'interface FAO (12, Fig. 1)

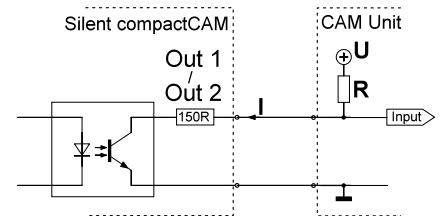
Typ: RJ45

Broche	Désignation
1	Out2 - GNG
2	Out2
3	Out1 - GND
4	Out1
5	In2 - GND
6	In2 - 24 V
7	In1 - GND
8	In1 - 24 V



### 9.1.1 Sorties (Out1 / Out2)

Les signaux de sortie sont réalisés par le biais de sorties de commutation libres de potentiel d'un optocoupleur avec une résistance à 150 ohms. Pour connaître la tension pull-up (U) maximale et le courant de commutation (I) maximal admissible, voir chap. 8 Données techniques. La résistance pull-up externe (R) doit être dimensionnée de manière à ce que le courant de commutation maximal admissible (I) ne soit pas dépassé.



### 9.1.2 Entrées (In1 / In2)

Les signaux d'entrée sont transmis aux diodes électroluminescentes d'optocoupleurs. Pour connaître les tensions d'entrée requises des deux niveaux de signal « low » / « high », voir chap. 8 Données techniques.

## 9.2 Ordres de pilotage/messages d'état

In 1	In 2	Ordre
0 V (low)	0 V (low)	Aspiration éteinte (turbine à l'arrêt)
24 V (high)	0 V (low)	Aspiration allumée (turbine en marche)
0 V (low)	24 V (high)	Effectuer le nettoyage
24 V (high)	24 V (high)	Sans affectation

Out 1	Out 2	Message
0 V	0 V	Sans affectation
24 V	0 V	Nettoyage en cours
0 V	24 V	Remplacement du filtre
24 V	24 V	Aspiration OK

## 9.3 Affectation des connecteurs du câble d'interface

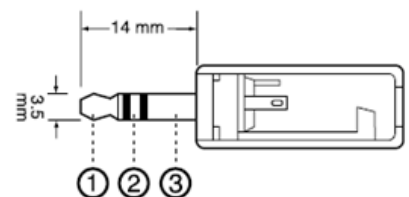
Câble d'interface de type A :

Aspiration	Installation FAO
Connecteur RJ 45	Lumberg SV40 (avec vissage)
Pin 8	Pin 1 (+)
Pin 7	Pin 4 (-)



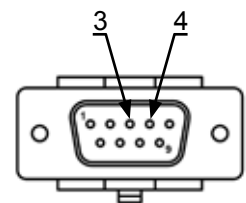
Câble d'interface de type B :

Aspiration	Installation FAO
Connecteur RJ 45	Jack stéréo 3,5 mm
Pin 8	Pin 1 (+)
Pin 7	Pin 2 (-)



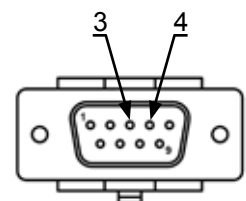
Câble d'interface de type C :

Aspiration	Installation FAO
Connecteur RJ 45	9 Pin, D-Sub
Pin 8	Pin 4 (+)
Pin 7	Pin 3 (-)



Câble d'interface de type D :

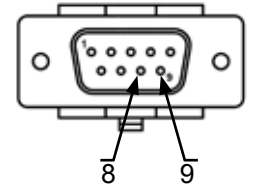
Aspiration	Installation FAO
Connecteur RJ 45	9 Pin, D-Sub
Pin 8	Pin 3 (+)
Pin 7	Pin 4 (-)





Câble d'interface de type E:

Aspiration	Installation FAO	Bloc d'alimentation
Connecteur RJ 45	9 Pin D-Sub	
	Pin 9	24 V
Pin 8	Pin 8	
Pin 7		GND



FR

À utiliser lorsque l'installation FAO ne propose qu'un contact libre de potentiel entre les broches 8 et 9.

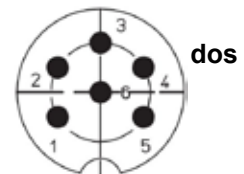
Câble d'interface de type F:

Aspiration	Bloc d'alimentation
Connecteur RJ 45	
Pin 8	24 V
Pin 7	GND

À utiliser lorsque l'installation FAO ne propose que la tension secteur pour la commande de l'aspiration.

Câble d'interface de type G:

Aspiration	Installation FAO
Connecteur RJ 45	Lumberg SV60 (avec vissage)
Pin 8	Pin 1 (+)
Pin 6	Pin 2 (+)
Pin 4	Pin 4 (+)
Pin 2	Pin 5 (+)
Pin 7	Pin 6 (-)
Pin 5	
Pin 3	
Pin 1	



## 10 Garantie



**Une garantie de 3 ans est accordée pour le moteur d'aspiration à condition que la durée de service ne dépasse pas 1000 heures (durée de fonctionnement du moteur).**

En cas d'utilisation conforme, Renfert vous offre une **garantie de 3 ans** sur toutes les pièces de l'appareil.

Afin de pouvoir bénéficier des droits à la garantie, il faut disposer de l'original de la facture de vente délivrée par le revendeur spécialisé.

Les pièces soumises à une usure naturelle ainsi que les pièces consommables sont exclues des droits à la garantie. Ces pièces sont marquées sur la liste des pièces de rechange.

La garantie cessera de jouer dans les cas suivants : une utilisation non conforme, un non-respect des consignes d'utilisation, de nettoyage, de maintenance et de raccordement ; une réparation « maison » ou des réparations n'ayant pas été effectuées par le revendeur spécialisé, une utilisation de pièces de rechange d'autres fabricants ainsi que l'exposition à des influences inhabituelles ou à des influences inadmissibles selon les directives d'utilisation.

L'application de prestations de garantie ne pourra avoir pour effet le prolongement de la garantie.

## 11 Consignes de mise aux déchets

### 11.1 Mise aux déchets de consommables

Les sacs à poussière et les filtres pleins doivent être éliminés conformément aux prescriptions nationales. Selon l'encrassement du filtre, il faut alors utiliser un équipement de protection individuelle.

### 11.2 Mise aux déchets de l'appareil

L'élimination de l'appareil doit être effectuée par une entreprise spécialisée. L'entreprise spécialisée doit être informée des résidus nuisibles à la santé qui sont contenus dans l'appareil.

#### 11.2.1 Consignes de mise aux déchets destinées aux pays de l'UE

Pour sauvegarder, protéger et éviter la pollution de l'environnement et pour améliorer le recyclage des matières premières (Recycling), la commission européenne a promulgué une nouvelle directive, selon laquelle les appareils électriques et électroniques doivent être repris par le fabricant, afin de garantir une élimination conforme aux règles ou de conduire à un recyclage adéquat.



**A l'intérieur de l'union européenne tous les appareils qui sont munis de ce symbole ne doivent pas non triés être déposés dans les décharges municipales:**

Veillez s.v.p. vous informer auprès de vos autorités locales sur l'élimination prescrite par la loi.



**Hochaktuell und ausführlich auf ...  
Up to date and in detail at ...  
Actualisé et détaillé sous ...  
Aggiornato e dettagliato su ...  
La máxima actualidad y detalle en ...  
Актуально и подробно на ...**

**[www.renfert.com](http://www.renfert.com)**

Renfert GmbH • Industriegebiet • 78247 Hilzingen/Germany  
Tel.: +49 7731 82 08-0 • Fax: +49 7731 82 08-70  
[www.renfert.com](http://www.renfert.com) • [info@renfert.com](mailto:info@renfert.com)

Renfert USA • 3718 Illinois Avenue • St. Charles IL 60174/USA  
Tel.: +1 6307 62 18 03 • Fax: +1 6307 62 97 87  
[www.renfert.com](http://www.renfert.com) • [info@renfertusa.com](mailto:info@renfertusa.com)  
USA: Free call 800 336 7422



making work easy

IT



# SILENT compactCAM

TRADUZIONE DEL MANUALE DI ISTRUZIONI ORIGINALE

Made in Germany

21-6815 27032019

# Indice

<b>1</b>	<b>Introduzione</b>	<b>3</b>
1.1	Simboli utilizzati	3
<b>2</b>	<b>Sicurezza</b>	<b>3</b>
2.1	Uso conforme	3
2.2	Uso non conforme	3
2.3	Condizioni ambientali per un esercizio sicuro	4
2.4	Condizioni ambientali per il magazzinaggio e il trasporto	4
2.5	Indicazioni di pericolo e avvisi	4
2.5.1	Avvertenze generiche	4
2.5.2	Avvertenze specifiche	5
2.6	Personale autorizzato	5
2.7	Esclusione di responsabilità	5
<b>3</b>	<b>Descrizione del prodotto</b>	<b>6</b>
3.1	Descrizione generica	6
3.2	Componenti e elementi funzionali	6
3.3	Volume di consegna	7
3.4	Accessori	7
<b>4</b>	<b>Messa in funzione</b>	<b>8</b>
4.1	Disimballare	8
4.2	Installazione	8
4.3	Collegamento elettrico	8
4.4	Collegamento al punto di aspirazione	8
4.5	Collegamento all'interfaccia CAM	9
4.6	Condotto per scaricare l'aria all'esterno	9
<b>5</b>	<b>Utilizzo</b>	<b>9</b>
5.1	Accensione	9
5.2	Selezione del modo operativo: Automatico / Continuo	9
5.3	Pulizia del filtro	10
<b>6</b>	<b>Pulizia / Manutenzione</b>	<b>10</b>
6.1	Pulizia	10
6.2	Svuotamento del cassetto raccogli-polvere	10
6.2.1	Impostazione dell'intervallo di „svuotamento cassetto raccogli-polvere“	11
6.3	Sostituzione del filtro fine	11
6.4	Fusibili	11
6.5	Ricambi	12
6.6	Impostazioni di fabbrica	12
<b>7</b>	<b>Eliminare gli errori</b>	<b>12</b>
<b>8</b>	<b>Dati tecnici</b>	<b>13</b>
<b>9</b>	<b>Interfaccia CAM</b>	<b>13</b>
9.1	Assegnazione pin interfaccia CAM (12, Fig. 1)	13
9.1.1	Uscite (Out1 / Out2)	14
9.1.2	Ingressi (In1 / In2)	14
9.2	Comandi di gestione / Messaggi di stato	14
9.3	Assegnazione connettori cavo di interfaccia	14
<b>10</b>	<b>Garanzia</b>	<b>15</b>
<b>11</b>	<b>Indicazioni per lo smaltimento</b>	<b>16</b>
11.1	Smaltimento delle parti di consumo	16
11.2	Smaltimento dell'apparecchio	16
11.2.1	Indicazioni per lo smaltimento nei Paesi dell'UE	16

# 1 Introduzione

## 1.1 Simboli utilizzati

In questo libretto di istruzioni o sull'apparecchio trova dei simboli con il significato seguente.



**Pericolo**

Sussiste pericolo immediato di lesione. Osservare i documenti allegati!



**Tensione elettrica**

Sussiste pericolo derivante da tensione elettrica.



**Attenzione**

In caso di inosservanza sussiste il pericolo di danneggiare l'apparecchio.



**Nota**

Fornisce un'informazione utile per l'azionamento e per semplificare l'uso dell'apparecchio.



L'apparecchio è conforme alle direttive europee applicabili.



L'apparecchio è soggetto alla direttiva UE 2002/96/CE (Direttiva RAEE).



Su questo argomento si trova un video FAQ nella nostra mediateca  
[www.renfert.com/p49](http://www.renfert.com/p49).



### ► Enumerazione, da osservare in modo particolare.

- Enumerazione
- Enumerazione

⇒ Istruzione per l'esecuzione di manovre / azione necessaria / immissione dati / sequenza di manovre:  
Si richiede di eseguire le operazioni indicate rispettando l'ordine indicato.

- ◆ Risultato di un'azione / Reazione dell'apparecchio / Reazione del programma:  
L'apparecchio o il programma reagiscono all'azione da lei eseguita, oppure in seguito a un definito evento.

Altri simboli sono spiegati in sede di relativa applicazione.

## 2 Sicurezza

### 2.1 Uso conforme

L'uso conforme prevede l'aspirazione di polveri asciutte, non esplosive.

L'apparecchio è concepito esclusivamente per l'uso professionale nell'ambito di laboratori odontotecnici o dentistici.

L'uso conforme prevede che le norme del produttore per l'azionamento e la manutenzione vengano osservate.

### 2.2 Uso non conforme

Sostanze comburenti, facilmente infiammabili, infiammabili, combustibili o esplosive non devono essere aspirate con l'apparecchio.

Non è consentito aspirare liquidi. L'apparecchio non è previsto per l'uso privato in ambito domestico.

Ogni altra forma di utilizzo non contemplata in questo manuale è da considerarsi come non conforme.

Il produttore non risponde dei danni che risultano da un tale utilizzo.

Per questo prodotto sono ammessi esclusivamente accessori e ricambi forniti o approvati dalla ditta Renfert GmbH. L'impiego di accessori o ricambi diversi da quelli prescritti può compromettere la sicurezza dell'apparecchio, predisporre al rischio di gravi lesioni, può provocare danni all'ambiente o danneggiare il prodotto.

## 2.3 Condizioni ambientali per un esercizio sicuro

L'apparecchio può essere azionato esclusivamente:

- in ambienti chiusi,
- fino ad una quota di 2.000 m s.l.m.,
- ad una temperatura ambiente compresa tra 5 e 40 °C [41 °F - 104 °F \*),
- con un'umidità relativa massima dell' 80 % a 31 °C [87,8 °F], con decremento lineare fino al 50 % di umidità relativa a 40 °C [104 °F \*),
- con alimentazione elettrica di rete, se le fluttuazioni non superano il 10 % del valore nominale,
- con grado di imbrattamento 2,
- con sovratensione di categoria II.

\*) Da 5 a 30 °C [41 - 86 °F] l'apparecchio è utilizzabile in condizioni di umidità atmosferica fino all' 80 %. In caso di temperature comprese tra 31 °C e 40 °C [87,8 - 104 °F] l'umidità atmosferica deve diminuire proporzionalmente, per poter garantire l'azionabilità dell'apparecchio (ad es. a 35 °C [95 °F] = 65 % di umidità, a 40 °C [104 °F] = 50 % di umidità). Con temperature superiori a 40 °C [104 °F] l'azionamento dell'apparecchio non è consentito.

## 2.4 Condizioni ambientali per il magazzinaggio e il trasporto

Per il magazzinaggio e il trasporto si devono rispettare le seguenti condizioni ambientali:

- Temperatura ambiente tra - 20 e + 60 °C [- 4 e + 140 °F],
- umidità relativa massima 80 %.

## 2.5 Indicazioni di pericolo e avvisi



### 2.5.1 Avvertenze generiche

- ▶ In caso l'apparecchio non sia azionato in conformità con il presente manuale di istruzioni, la sicurezza prevista non è più garantita.
- ▶ L'apparecchio può essere azionato esclusivamente con un cavo di rete munito di spina conforme al Paese di utilizzo. Un eventuale adeguamento deve essere eseguito da un elettricista specializzato.
- ▶ L'apparecchio può essere messo in funzione solamente se i dati riportati sulla targhetta identificativa coincidono con le caratteristiche della rete di alimentazione di tensione regionale.
- ▶ L'apparecchio può essere connesso esclusivamente a prese di corrente con allacciamento al cavo di terra.
- ▶ La presa di rete deve essere facilmente accessibile.
- ▶ Scollegare l'apparecchio dalla rete elettrica prima di eseguire qualsiasi lavoro sui componenti elettrici.
- ▶ Controllare regolarmente i cavi di alimentazione (come ad es. il cavo di rete), i cavi e la struttura esterna (come ad es. il pannello di controllo) per verificare eventuali danni (ad es. pieghe, incrinature, porosità) o segni di invecchiamento.  
Non è più consentito mettere in funzione gli apparecchi che presentano cavi di alimentazione, tubi o componenti della struttura esterna danneggiati o altri difetti!
- ▶ Mettere immediatamente fuori servizio gli apparecchi danneggiati. Scollegare la spina dalla presa di alimentazione elettrica e assicurarsi che non venga riallacciata. Inviare l'apparecchio al servizio assistenza per la riparazione!
- ▶ Azionare l'apparecchio solo sotto il controllo di una seconda persona.
- ▶ Osservare le norme contro gli infortuni sul lavoro dell'Istituto di Assicurazione!
- ▶ È responsabilità del titolare assicurare che vengano osservate le prescrizioni nazionali sul funzionamento e le regolari ispezioni di sicurezza delle apparecchiature elettriche. In Germania si tratta del regolamento 3 della DGUV (Assicurazione nazionale contro gli infortuni) assieme alla VDE 0701-0702 (Federazione Nazionale del settore elettrotecnico ed elettronico).
- ▶ Informazioni su REACH e SVHC si trovano sul nostro sito internet [www.renfert.com](http://www.renfert.com) nella sezione Supporto.



## 2.5.2 Avvertenze specifiche

- ▶ Per il collegamento ad un impianto CAM, attenersi al manuale di istruzioni d'uso dell'impianto CAM e rispettare le avvertenze per la sicurezza in esso contenute.
- ▶ Osservare le norme nazionali e l'esposizione ammissibile alle polveri nell'ambiente di lavoro. Rivolgersi all'Istituto Nazionale per l'Assicurazione contro gli Infortuni sul Lavoro o alle autorità competenti.
- ▶ Per l'aspirazione di materiali pericolosi, rispettare i dati riportati sulle schede di sicurezza.
- ▶ Durante l'aspirazione di materiali pericolosi, indossare adeguate protezioni personali.
- ▶ Indossare dispositivi di protezione personale adatti per svuotare o pulire il vano raccogli-polvere in funzione del materiale aspirato.
- ▶ Rispettare le disposizioni locali e le norme anti infortunistiche per lo smaltimento del materiale aspirato o dei filtri utilizzati!
- ▶ Eseguire le operazioni di aspirazione solamente con il vano raccogli-polvere ben chiuso
- ▶ Non azionare l'aspiratore senza tubo di aspirazione.
- ▶ Non aspirare gas, vapori, polveri infiammabili o esplosivi.
- ▶ Non aspirare materiali caldi.
- ▶ Non aspirare liquidi.
- ▶ Indossare dispositivi di protezione personale adatti e assicurarsi che l'aria di scarico sia espulsa in modo adeguato, se l'aspiratore è utilizzato per l'aspirazione di sostanze pericolose. Per i requisiti adeguati, consultare le schede di sicurezza.
- ▶ Smaltire i rifiuti di aspirazione in conformità alle leggi vigenti.

## 2.6 Personale autorizzato

L'azionamento e la manutenzione dell'apparecchio devono essere eseguiti esclusivamente da personale specificamente formato e istruito.

I giovani e le donne in gravidanza possono azionare l'aspiratore ed eseguirne la manutenzione solo dopo aver indossato dispositivi di protezione personale adatti, in particolare se vengono aspirate sostanze pericolose.

Le riparazioni che non sono descritte in questo manuale possono essere eseguite solo da un elettricista qualificato.

## 2.7 Esclusione di responsabilità

Renfert GmbH respingerà qualsiasi istanza di risarcimento danni e pretesa di garanzia nel caso in cui:

- ▶ il prodotto è stato impiegato per usi differenti da quelli descritti nel libretto di istruzioni.
- ▶ Il prodotto è stato modificato in qualsiasi modo – escluse le modifiche descritte nel libretto di istruzioni.
- ▶ Il prodotto non è stato riparato da un centro specializzato o non è stato impiegato con ricambi originali Renfert.
- ▶ Il prodotto è stato ulteriormente utilizzato nonostante evidenti carenze di sicurezza o danni.
- ▶ Il prodotto ha subito urti meccanici o cadute.

## 3 Descrizione del prodotto

### 3.1 Descrizione generica

Questo apparecchio è un dispositivo di aspirazione delle polveri generate da sistemi CAM dentali. Può essere azionato manualmente o attraverso un sistema CAM.

L'aspiratore è dotato di interfaccia bidirezionale per il trasferimento delle informazioni di stato al sistema CAM e per rilevare comandi di gestione dal sistema CAM.

La potenza di aspirazione è impostata su un valore fisso e non è modificabile.

### 3.2 Componenti e elementi funzionali

- |   |   |    |                            |
|---|---|----|----------------------------|
| 1 | Silent compactCAM                               | 8  | Bocchettone di aspirazione |
| 2 | Pannello di comando                             | 9  | Interruttore on / off      |
| 3 | Vano raccogli-polvere                           | 10 | Collegamento elettrico     |
| 4 | Filtro fine                                     | 11 | Protezione apparecchio     |
| 5 | Cavo di rete                                    | 12 | Interfaccia CAM            |
| 6 | Tubo di aspirazione                             | 13 | Coperchio di servizio      |
| 7 | Filtro aria di scarico / Uscita aria di scarico |    |                            |

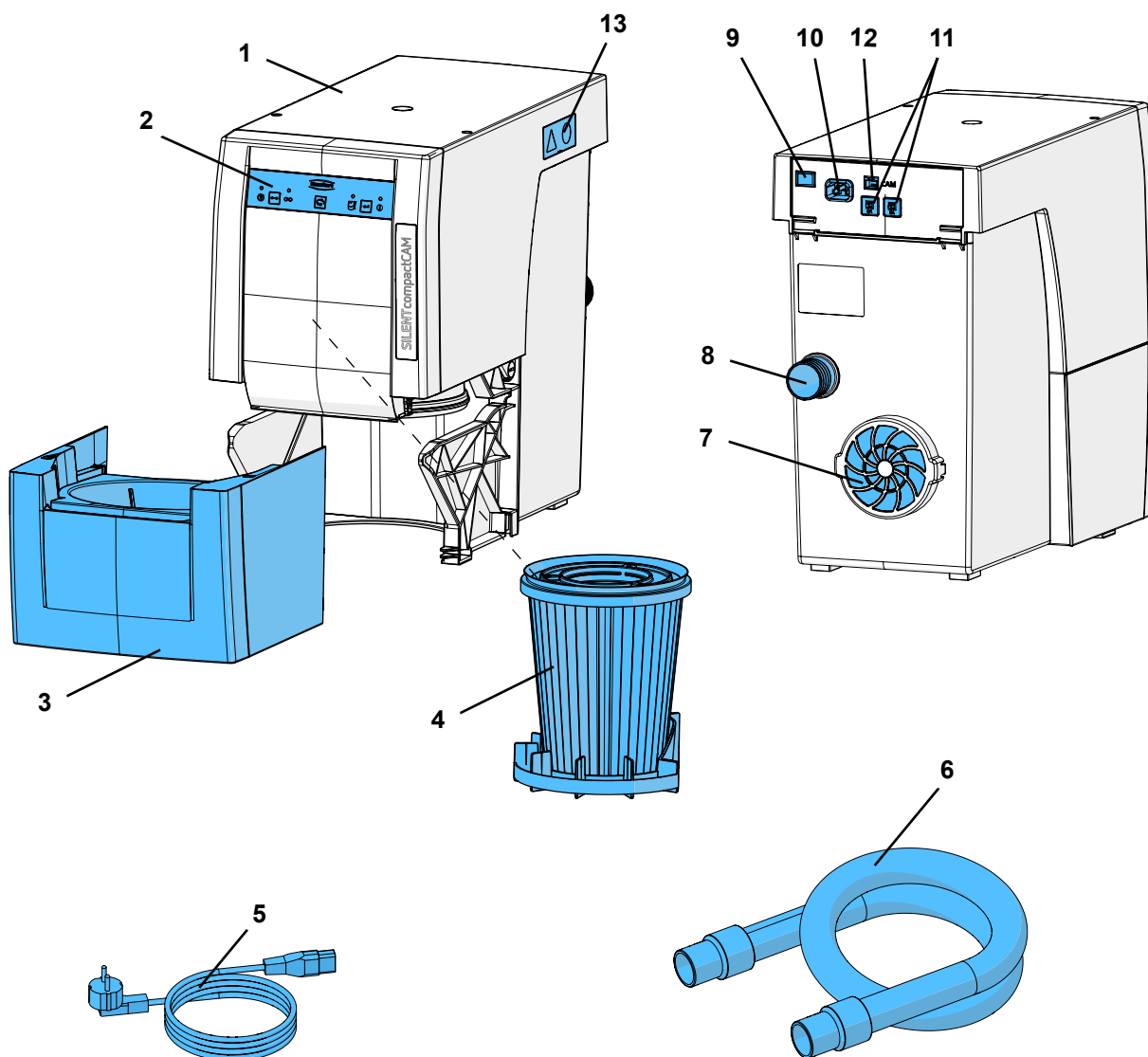


Fig. 1

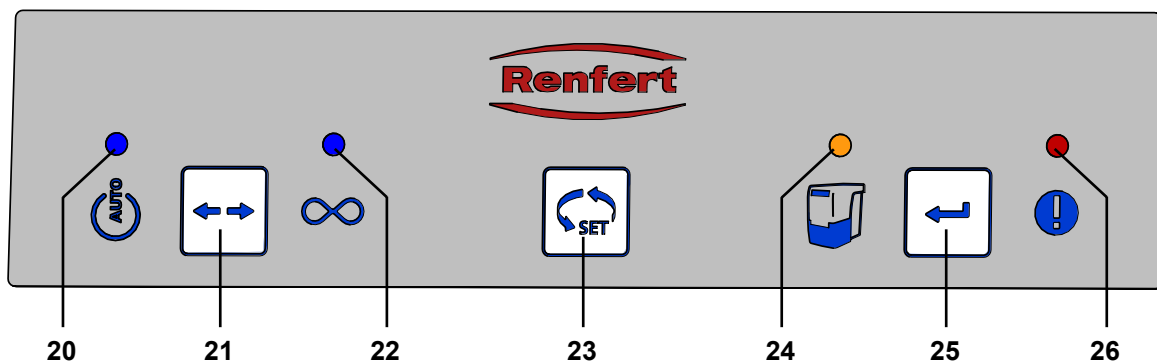


Fig. 2

- |  |   |
|--|---|
| <p><b>20</b> Spia funzione CAM</p> <p><b>21</b> Tasto modo operativo, CAM / Continuo</p> <p><b>22</b> Spia modo operativo Continuo</p> <p><b>23</b> Tasto di selezione</p> | <p><b>24</b> Spia per svuotamento cassetto raccogli-polvere</p> <p><b>25</b> Tasto Enter, memorizza le impostazioni</p> <p><b>26</b> Spia di errore</p> |
|--|---|

### 3.3 Volume di consegna

- 1 Silent compactCAM
- 1 Quick Start Guide
- 1 Quick Reference Card
- 1 Cavo di alimentazione
- 1 Tubo di aspirazione, 3 m, incl. 2 manicotti terminal

### 3.4 Accessori

- 2921 0003 Kit di manicotti, 2 pezzi
- 2934 0007 Tubo a gomito di 90° Silent
- 90003 4240 Tubo di aspirazione
- 90003 4826 Tubo di aspirazione antistatico, 3 m, incl. 2 manicotti terminali
- 90115 0823 Tubo di aspirazione diametro interno 38 mm, 6 m
- 90215 0823 Tubo di aspirazione diametro interno 38 mm, 9 m
- 90003 4305 Adattatore per raccordo aspirazione
- 90003 4430 Adattatore universale per tubo di aspirazione
- 90003 4314 Adattatore ad Y
- 2925 0000 Caviglia di aspirazione
- 2925 1000 Lastra di vetro con supporto
- 2926 0000 Deviatore per aspiratore
- 2934 0004 Conduite externe d'air pour Silent composer
- 2934 0005 Cavo di interfaccia tipo A per vhf
- 2934 0006 Cavo di interfaccia Tipo B per Roland DG
- 2934 0008 Cavo di interfaccia Tipo C per imes-icore
- 2934 0009 Cavo di interfaccia tipo D per Amann Girrbach
- 2934 0010 Cavo di interfaccia tipo E per Yenadent/Origin + adattatore Nema
- 2934 0011 Cavo di interfaccia tipo F per Zirkonzahn
- 2934 0012 Cavo di interfaccia tipo F per Zirkonzahn + adattatore C14
- 2934 0013 Cavo di interfaccia tipo G per vhf incl. 6 pol. collegamento

Per ulteriori dettagli o altri accessori, vedi anche [www.renfert.com](http://www.renfert.com).

## 4 Messa in funzione

### 4.1 Disimballare

⇒ Estrarre l'apparecchio e gli accessori dallo scatolone di trasporto.

⇒ Verificare la completezza della fornitura (vedi capitolo „Volume di consegna“).

### 4.2 Installazione

L'aspiratore è un apparecchio ad installazione verticale, quindi non deve essere azionato in orizzontale.

Collocare l'aspiratore in modo che:

- L'evacuazione dell'aria di scarico (7, Fig. 1) non sia ostacolata.
- La parte frontale sia facilmente accessibile per togliere il contenitore delle polveri.

Se l'aspiratore viene collocato entro un armadio chiuso, l'aria di scarico calda deve essere convogliata all'esterno mediante le seguenti misure:

- Scarico aria esterno (vedi cap. 4.6).
- Apertura sul lato posteriore dell'armadio, misure min. 250 x 120 mm, direttamente davanti all'uscita dell'aria (7, Fig. 1).
  - Distanza del lato posteriore dell'armadio dalla parete: min. 100 mm,
  - Distanza dell'aspiratore dal lato posteriore dell'armadio: max. 25 mm.
- Rimuovere il pannello posteriore dell'armadio, distanza del lato posteriore dell'armadio dalla parete min. 50 mm.

Se l'aria di scarico calda viene convogliata all'esterno dell'armadio attraverso aperture posteriori, è necessario assicurarsi che possa defluire senza ostacoli.

### 4.3 Collegamento elettrico



**Prima di eseguire il collegamento elettrico, verificare che il valore di tensione riportato sulla targhetta dell'apparecchio corrisponda a quello dell'alimentazione di tensione in loco.**



**Disporre i componenti elettrici (prese, spine e innesti) e installare i cavi di prolunga in modo da non compromettere la protezione elettrica.**

⇒ Spegnerne l'apparecchio tramite interruttore on / off (9).

⇒ Collegare il cavo di alimentazione (5, Fig. 1) alla presa (10).

⇒ Innestare la spina di rete in una presa di corrente dell'edificio.

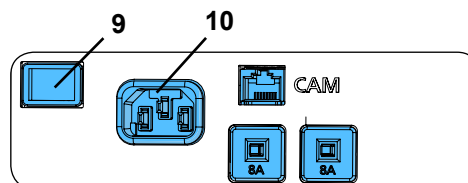


Fig. 3

### 4.4 Collegamento al punto di aspirazione

⇒ Inserire il tubo di aspirazione (6, Fig. 1) sul bocchettone di aspirazione (8).

⇒ Collegare il tubo aspirante all'attacco di aspirazione del sistema CAM.

A tale scopo, osservare le istruzioni d'uso del sistema CAM.

⇒ Se necessario, accorciare il tubo di aspirazione.



**Attenzione – Pericolo di lesioni!**

**Nell'accorciare il tubo di aspirazione prestare attenzione a tranciare il filo incorporato nel modo più diretto possibile.**



**Se il diametro non corrisponde, vi preghiamo di utilizzare un adattatore (vedi Accessori) per evitare perdite della potenza di aspirazione.**



**Tubi lunghi, curvature strette e pieghe riducono notevolmente la potenza di aspirazione sul punto di aspirazione.**



**Evitare di collocare i tubi con forti pendenze e „insellamenti“.**

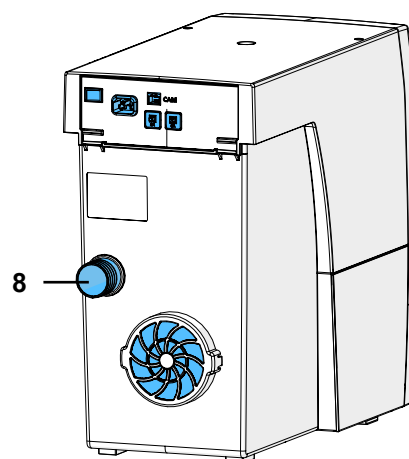


Fig. 4

## 4.5 Collegamento all'interfaccia CAM



Se l'aspiratore viene acceso e spento molto frequentemente tramite l'alimentazione elettrica dell'impianto CAM, questo può provocare danni all'elettronica sia dell'impianto CAM sia del Silent compactCAM. Per il comando a distanza del Silent compactCAM utilizzare assolutamente l'interfaccia CAM specificamente disponibile, se necessario in combinazione con il „cavo di interfaccia tipo F“ (vedi cap. 9.3).

Il collegamento elettrico per la comunicazione con il sistema CAM avviene tramite una presa di interfaccia (12) ed un cavo di interfaccia opzionale (vedi Accessori).

Per la disposizione del cavo di interfaccia fornito in dotazione rispetto ai sistemi CAM o per la preparazione di un proprio cavo di interfaccia, vedi cap. 9.1 Interfaccia CAM.



**Assicurarsi presso il fabbricante dell'unità CAM che l'interfaccia per la connessione dell'aspiratore sia a energia limitata ai sensi della norma IEC 61010-1.**

A tale scopo, osservare anche le istruzioni d'uso del sistema CAM.

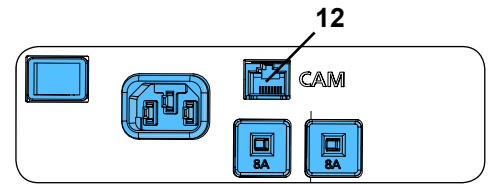


Fig. 5

## 4.6 Condotta per scaricare l'aria all'esterno

L'aria di scarico può essere evacuata dal laboratorio verso l'esterno tramite un apposito condotto (vedi accessori). Le istruzioni per il montaggio sono allegate al condotto.



**Utilizzando gli aspiratori congiuntamente ad un sistema di scarico d'aria esterno, ogni ora si sottrae all'ambiente una notevole quantità d'aria. Questo può portare a condizioni di pressione negativa, per cui impiegando focolari alimentati a gas o con combustibili liquidi o solidi, nell'ambiente (di lavoro) si concentrano gas nocivi (ad es. monossido di carbonio). E' pertanto necessario, in base alle condizioni strutturali dell'ambiente, garantire un apporto supplementare di aria fresca e verificare eventuali situazioni di pressione negativa, se necessario richiedendo l'intervento di istituzioni competenti (ad es. perito termotecnico).**

# 5 Utilizzo

L'aspiratore si gestisce tramite i tasti del pannello di comando (Fig. 2).

## 5.1 Accensione

Per attivare e disattivare l'aspiratore premere l'interruttore on / off (9).

Dopo l'accensione:

- ◆ Tutte e 4 le spie si accendono brevemente (Controllo funzione delle spie).
- ◆ L'aspiratore esegue una pulizia automatica del filtro (si percepisce un forte rumore di vibrazione per circa 8 secondi).

Dopodiché l'aspiratore si trova nell'ultimo modo operativo impostato.

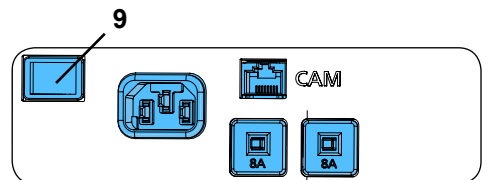


Fig. 6

## 5.2 Selezione del modo operativo: Automatico / Continuo

L'aspiratore dispone di due modalità operative.

La modalità operativa impostata è indicata dalle spie (20) / (22).

- Modo operativo CAM (20):
  - ◆ L'aspiratore risponde ai segnali di comando del sistema CAM.
- Modo operativo Continuo (22):
  - ◆ L'aspiratore funziona in modo permanente.

⇒ Premere il tasto Modo operativo (21).

- ◆ Commutazione del modo operativo.

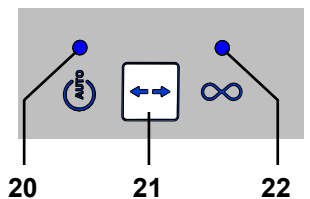


Fig. 7



**L'aspiratore è predisposto esclusivamente per le polveri asciutte! In caso di collegamento ad impianti CAM con funzione umido / secco, è indispensabile garantire che non vi sia passaggio di umidità residua dall'impianto CAM all'aspiratore.**



**Ad ogni operazione di fresatura, verificare il corretto stato operativo dell'aspiratore:**

- ▶ la spia di errore (26, Fig. 2) è spenta.
- ▶ la turbina di aspirazione funziona correttamente senza emettere rumori o odori particolarmente evidenti.

## 5.3 Pulizia del filtro

Per assicurare la massima potenza di aspirazione, l'aspiratore dispone di una funzione di pulizia automatica dell'unità filtro.

La pulizia viene eseguita:

- in caso di potenza di aspirazione insufficiente (la velocità del flusso d'aria è inferiore ad un valore limite interno).
- dopo ogni accensione.
- prima dell'estrazione del cassetto raccogli-polvere, se il sistema avvisa di svuotare il cassetto (vedi cap. 6.2, Svuotamento del cassetto raccogli-polvere).

Se la velocità del flusso d'aria resta inferiore ad un determinato valore limite interno per più di 1 minuti, il processo di aspirazione viene interrotto e viene eseguita una pulizia:

⇒ La velocità di flusso non raggiunge il valore limite:

- ♦ La turbina di aspirazione si arresta.
- ♦ Viene eseguita una pulizia. La pulizia dura circa 8 secondi ed è accompagnata da un segnale acustico.
- ♦ La turbina di aspirazione viene riavviata.

## 6 Pulizia / Manutenzione



**Non aprire l'apparecchio oltre a quanto descritto in seguito!**

### 6.1 Pulizia

Per pulire l'esterno dell'apparecchio passare solo un panno umido.  
Non utilizzare detergenti abrasivi o contenenti solventi.

### 6.2 Svuotamento del cassetto raccogli-polvere



Al raggiungimento dell'intervallo di tempo impostato (vedi cap. 6.2.1) il sistema avvisa di svuotare il cassetto raccogli-polvere. Prima dello svuotamento viene eseguita una pulizia del filtro, in modo che le particelle di polvere cadano già nel cassetto.

L'intervallo di tempo impostato è raggiunto quando:

- ♦ Viene emesso un triplo segnale acustico.
- ♦ La spia di modo operativo Automatico (24) si accende

Al successivo arresto dell'aspiratore, viene eseguita una pulizia del filtro preceduta da un triplo segnale acustico.

Dopo che la pulizia del filtro si è conclusa:

- ⇒ Tirare in avanti ed estrarre il cassetto raccogli-polvere (3, Fig. 1) quindi svuotarlo.
- ⇒ Reintrodurre il cassetto raccogli-polvere fino ad udire lo scatto.
- ⇒ Premere il tasto Enter (25) (il contatore che rileva i tempi dell'intervallo di svuotamento viene riazzerato).
  - ♦ Un segnale acustico conferma l'immissione.
  - ♦ La spia di modo operativo Automatico (24) si spegne.

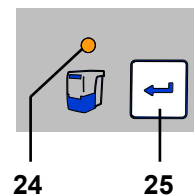


Fig. 8



**Se il cassetto raccogli-polvere non viene svuotato, la spia di svuotamento cassetto (24, Fig. 8) continua a lampeggiare. Dopo lo spegnimento / accensione dell'apparecchio, un triplo segnale acustico avvisa nuovamente di svuotare il cassetto raccogli-polvere.**

## 6.2.1 Impostazione dell'intervallo di „svuotamento cassetto raccogli-polvere“



E' possibile scegliere tra cinque diversi intervalli di tempo predefiniti.

Intervallo / ore	Lampeggi
2	1 x
5	2 x
10	3 x
50	4 x
100	5 x

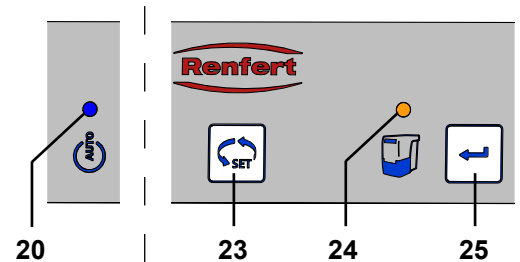


Fig. 9

Selezionare l'intervallo di svuotamento:

⇒ Spegnere l'apparecchio tramite l'interruttore On / Off (9, Fig. 1).

⇒ Accendere l'apparecchio tramite l'interruttore On / Off e tenere premuto il tasto Enter (25) fino a quando:

- ◆ La spia di funzione CAM (20) è accesa.
- ◆ la spia di svuotamento cassetto raccogli-polvere (24) emette un numero di lampeggi corrispondente al livello di intervallo impostato.



**Dopo l'accensione tutte e 4 le spie si accendono brevemente (Controllo funzione delle spie).**

⇒ Con il tasto di selezione (23), selezionare l'intervallo desiderato.

Premendo il tasto è possibile cambiare progressivamente tra i 5 intervalli disponibili.

L'intervallo selezionato viene segnalato dal numero di lampeggi corrispondente.

Dopo aver impostato l'intervallo desiderato:

⇒ Premere il tasto Enter (25).

- ◆ La spia di svuotamento cassetto raccogli-polvere (24) si accende per 2 secondi.
- ◆ Un segnale acustico conferma l'immissione.

## 6.3 Sostituzione del filtro fine

Il filtro fine installato, è un sistema filtrante a due stadi di classe M. Questo garantisce un'elevata tutela della salute e longevità del sistema di aspirazione.



**Monitorando la velocità del flusso dell'aria, è possibile valutare l'efficacia della pulizia del filtro. Se si rende necessaria una pulizia del filtro eseguita più volte successivamente al ritmo di ogni 2 ore, significa che il filtro fine è talmente intasato che la pulizia non è più sufficientemente efficace.**

Questo viene segnalato come segue:

- ◆ La spia di errore (26, Fig. 2) si accende.
- ◆ Emissione di triplo segnale acustico per 15 min. ogni 3 min.
- ◆ Output del messaggio sull'interfaccia CAM (vedi cap. 9).

In questo caso è necessario sostituire il filtro fine. Per cancellare i messaggi d'errore si deve disattivare e riattivare l'aspirazione.

► **In genere, il filtro fine deve essere sostituito almeno ogni 2 anni.**



**Non pulire il filtro fine a mano (ad esempio con aria compressa, spazzola, acqua, ecc.), perché si danneggerebbe il materiale del filtro!**



Quando si monta il filtro fine verificare che questo sia posizionato correttamente, altrimenti si possono formare delle perdite.

Vedi le istruzioni per il montaggio alla fine del manuale d'uso, che vengono anche fornite con il filtro fine nuovo.

## 6.4 Fusibili

La protezione dell'apparecchio si effettua tramite due interruttori automatici di protezione (11, Fig. 1).

Premere il pulsante, per riattivare un interruttore automatico scattato.



**Se un interruttore automatico scatta più volte, l'apparecchio presenta un guasto. Inviare l'apparecchio al centro assistenza per la riparazione!**

## 6.5 Ricambi

Le parti di consumo e i ricambi sono riportati nella lista dei ricambi che si trova sul sito internet [www.renfert.com/p918](http://www.renfert.com/p918).

Si prega quindi di inserire il seguente numero di codice del prodotto: 29342000

Le componenti escluse dalla garanzia (parti soggette ad usura o di consumo) sono marcate nella lista dei ricambi.

Il numero di serie e la data costruzione si trovano sulla targhetta dell'apparecchio.



## 6.6 Impostazioni di fabbrica

⇒ Disinserire l'apparecchio (9, Fig.1).

⇒ Premere contemporaneamente i tasti Modo operativo (21, Fig. 2) e Livello di aspirazione (23, Fig. 2) ed accendere l'apparecchio (9, Fig. 1).

- ◆ Tutte le 4 spie lampeggiano 3 volte.
- ◆ Tutti i valori vengono ripristinati sulle impostazioni di fabbrica.

**Impostazioni di fabbrica:**

Funzione / caratteristica	Campo di impostazione	Impostazione di fabbrica
Modalità operativa	CAM-Betrieb / Dauerbetrieb	Funzione CAM
Intervallo	2 - 100 ore	50 ore

## 7 Eliminare gli errori

Disfunzione	Causa	Rimedio
<b>La spia di errore (26, Fig. 2) lampeggia.</b>	<ul style="list-style-type: none"> <li>• Elettronica surriscaldata.</li> </ul>	<ul style="list-style-type: none"> <li>• Spegner e l'apparecchio e lasciarlo raffreddare.</li> <li>• Assicurare un sufficiente raffreddamento, ad es.:               <ul style="list-style-type: none"> <li>- Attenersi alle indicazioni del cap. 4.2 Installazione.</li> <li>- Utilizzare uno scarico aria esterno (vedi cap. 4.6).</li> <li>- Sostituire il filtro fine.</li> </ul> </li> </ul>
<b>La potenza di aspirazione è insufficiente.</b>	<ul style="list-style-type: none"> <li>• Intasamento o perdite nel tubo aspirante.</li> <li>• Cassetto raccogli-polvere non correttamente chiuso.</li> <li>• Filtro fine intasato.</li> </ul>	<ul style="list-style-type: none"> <li>• Controllare il tubo aspirante.</li> <li>• Osservare anche le indicazioni riportate al capitolo 4.4.</li> <li>• Verificare il corretto posizionamento del cassetto raccogli-polvere (vedi cap. 6.2).</li> <li>• Eseguire la pulizia del filtro.</li> <li>• Spegner e riaccendere l'apparecchio per avviare una pulizia del filtro. Sostituire il filtro fine (vedi cap. 6.3) (la pulizia del filtro non ha avuto come effetto il miglioramento della potenza aspirante).</li> </ul>
<b>Cassetto raccogli-polvere pieno.</b>	<ul style="list-style-type: none"> <li>• Intervallo di „svuotamento cassetto raccogli-polvere“ impostato su un valore troppo alto.</li> </ul>	<ul style="list-style-type: none"> <li>• Impostare un valore inferiore (vedi cap. 6.2.1).</li> </ul>
<b>La segnalazione di svuotamento del cassetto raccogli-polvere si attiva anche se questo non è ancora pieno.</b>	<ul style="list-style-type: none"> <li>• Intervallo di „svuotamento cassetto raccogli-polvere“ impostato su un valore troppo basso.</li> </ul>	<ul style="list-style-type: none"> <li>• Impostare un valore superiore (vedi cap. 6.2.1).</li> </ul>
<b>La spia di svuotamento cassetto raccogli-polvere lampeggia e viene emesso un triplo segnale acustico.</b>	<ul style="list-style-type: none"> <li>• La velocità del flusso d'aria non è più sufficiente e viene eseguita una pulizia del filtro.</li> </ul>	<ul style="list-style-type: none"> <li>• Attendere la fine della pulizia del filtro.</li> </ul>
<b>La spia di errore (26, Fig. 2) si accende.</b>	<ul style="list-style-type: none"> <li>• Il filtro fine è talmente intasato che la pulizia del filtro non è più abbastanza efficace.</li> </ul>	<ul style="list-style-type: none"> <li>• Sostituire il filtro fine (vedi Accessori e il cap. 6.3).</li> </ul>
<b>Si accende la spia di errore (26, Fig. 2) e viene emesso ripetutamente un triplo segnale acustico.</b>	<ul style="list-style-type: none"> <li>• Il filtro fine è talmente intasato che la pulizia del filtro non è più abbastanza efficace.</li> </ul>	<ul style="list-style-type: none"> <li>• Sostituire il filtro fine (vedi Accessori e il cap. 6.3).</li> </ul>



Disfunzione	Causa	Rimedio
L'aspiratore nel modo operativo Continuo o Automatico smette immediatamente di aspirare e le relative spie (20 / 22, Fig. 2) sono ancora accese.	<ul style="list-style-type: none"> <li>Turbina di aspirazione surriscaldata.</li> <li>Guasto alla turbina di aspirazione.</li> </ul>	<ul style="list-style-type: none"> <li>Disinserire l'apparecchio e lasciarlo raffreddare per min. 60 minuti.</li> <li>Verificare che il tubo aspirante non sia ostruito, eliminare l'ostruzione.</li> <li>Spegnere e riaccendere l'apparecchio per avviare una pulizia del filtro. Sostituire il filtro fine (vedi cap. 6.3) (la pulizia del filtro non ha avuto come effetto il miglioramento della potenza aspirante).</li> <li>Sostituzione della turbina di aspirazione.</li> </ul>
Dopo l'accensione, non tutte le spie si accendono brevemente.	<ul style="list-style-type: none"> <li>La spia che non si accende è guasta.</li> </ul>	<ul style="list-style-type: none"> <li>Contattare l'Assistenza Renfert.</li> </ul>

## 8 Dati tecnici

	2934 2000	2934 2500	2934 3000	2934 3500
<b>Tensione nominale:</b>	<b>230 V</b>	<b>220 V</b>	<b>120 V</b>	<b>100 V</b>
Tensione di rete ammessa:	230 - 240 V	220 V	120 V	100 V
Frequenza di rete:	50 / 60 Hz	50 / 60 Hz	50 / 60 Hz	50 / 60 Hz
Potenza assorbita*):	490 W	460 W	480 W	480 W
Interfaccia CAM:	Presca RJ 45			
Segnale di ingresso:				
- Low	0 - 5 V			
- High	15 - 24 V			
Segnale di uscita:				
- max. tensione pull-up	24 V			
- max. corrente commutata (I)	5 mA			
- pre-resistenza interna	150 Ohm			
LpA **) (alla max. portata volumetrica):	55 db(A)			
Qualità del filtro:	Classe M secondo EN 60335-2-69			
Peso (vuoto), ca.:	13,2 kg [29.1 lbs]			
Misure (larghezza x altezza x profondità):	245 x 440 x 500 mm [9.6 x 17.3 x 19.7 inch]			

\*) Campo di potenza con tensione nominale

\*\*) Livello di pressione sonora secondo EN ISO 11202

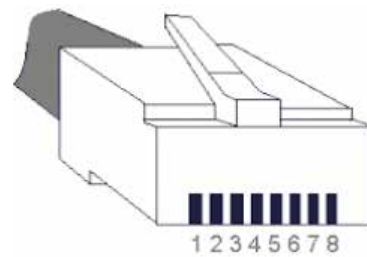
## 9 Interfaccia CAM

Per la comunicazione con un sistema CAM è disponibile un'interfaccia bidirezionale a separazione galvanica. Attraverso due segnali di ingresso e due segnali di uscita, è possibile rispettivamente ricevere 4 comandi dall'aspiratore e inviare 4 informazioni di stato al sistema CAM.

### 9.1 Assegnazione pin interfaccia CAM (12, Fig. 1)

Tipo: RJ45

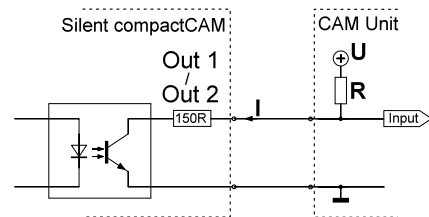
Pin	Descrizione
1	Out2- GND
2	Out2
3	Out1 - GND
4	Out1
5	In2 - GND
6	In2 - 24 V
7	In1 - GND
8	In1 - 24 V



### 9.1.1 Uscite (Out1 / Out2)

I segnali di uscita sono disponibili come uscite di commutazione a potenziale zero di un optoaccoppiatore con resistenza da 150 Ohm. Per massima tensione di pull-up (U) e massima corrente di attivazione (I) ammessa, vedi il Cap. 8 Dati tecnici.

La resistenza di pull-up  $R$  esterna deve essere dimensionata in modo da non oltrepassare la corrente di commutazione massima (I) ammessa.



### 9.1.2 Ingressi (In1 / In2)

I segnali di ingresso vanno ai diodi luminosi degli optoaccoppiatori. Per le tensioni di ingresso richieste relative ai due livelli di segnale „low“ / „high“, vedi Cap. 8 Dati tecnici.

## 9.2 Comandi di gestione / Messaggi di stato

In 1	In 2	Comando
0 V (low)	0 V (low)	Aspirazione disinserita (turbina disinserita)
24 V (high)	0 V (low)	Aspirazione inserita (turbina inserita)
0 V (low)	24 V (high)	Eseguire pulizia
24 V (high)	24 V (high)	non occupato

Out 1	Out 2	Messaggio
0 V	0 V	non occupato
24 V	0 V	Pulizia attiva
0 V	24 V	Cambio filtro
24 V	24 V	Aspirazione OK

## 9.3 Assegnazione connettori cavo di interfaccia

Cavo di interfaccia tipo A:

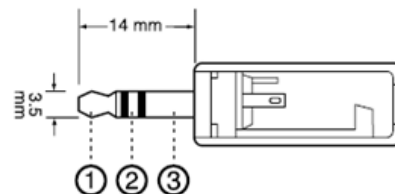
Aspiratore	Sistema CAM
Connettore RJ 45	Lumberg SV40 (con chiusura a vite)
Pin 8	Pin 1 (+)
Pin 7	Pin 4 (-)



Lato posteriore

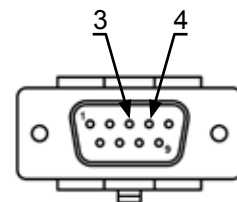
Cavo di interfaccia tipo B:

Aspiratore	Sistema CAM
Connettore RJ 45	Jack stereo 3,5 mm
Pin 8	Pin 1 (+)
Pin 7	Pin 2 (-)



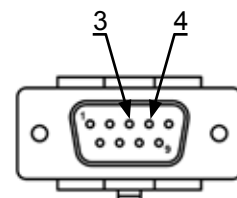
Cavo di interfaccia tipo C:

Aspiratore	Sistema CAM
Connettore RJ 45	9 pin D-Sub
Pin 8	Pin 4 (+)
Pin 7	Pin 3 (-)



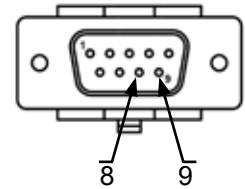
Cavo di interfaccia tipo D:

Aspiratore	Sistema CAM
Connettore RJ 45	9 pin D-Sub
Pin 8	Pin 3 (+)
Pin 7	Pin 4 (-)



Cavo di interfaccia tipo E:

Aspiratore	Sistema CAM	Alimentatore
Connettore RJ 45	9 Pin D-Sub	
	Pin 9	24 V
Pin 8	Pin 8	
Pin 7		GND



Da utilizzare se l'impianto CAM mette a disposizione solo un contatto a potenziale zero tra pin 8 e 9.

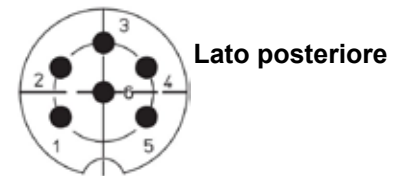
Cavo di interfaccia tipo F:

Aspiratore	Alimentatore
Connettore RJ 45	
Pin 8	24 V
Pin 7	GND

Da utilizzare se l'impianto CAM mette a disposizione solo tensione di rete per il comando dell'aspiratore.

Cavo di interfaccia tipo G:

Aspiratore	Sistema CAM
Connettore RJ 45	Lumberg SV60 (con chiusura a vite)
Pin 8	Pin 1 (+)
Pin 6	Pin 2 (+)
Pin 4	Pin 4 (+)
Pin 2	Pin 5 (+)
Pin 7	Pin 6 (-)
Pin 5	
Pin 3	
Pin 1	



Lato posteriore

## 10 Garanzia



**Sul motore di aspirazione è concessa una garanzia di 3 anni, e comunque al massimo per la durata di 1000 ore di esercizio (tempo di funzionamento motore).**

Nell'ambito di un utilizzo conforme alle prescrizione, Renfert concede su tutti i componenti dell'apparecchio **una garanzia di 3 anni**.

Presupposto necessario per il ricorso alla garanzia è l'esibizione della fattura d'acquisto originale emessa dal rivenditore specializzato.

Sono esclusi dalla garanzia i pezzi soggetti a naturale usura nonché i pezzi di consumo. Questi pezzi sono contrassegnati nell'elenco dei pezzi di ricambio.

La garanzia decade in caso di utilizzo improprio, inosservanza delle norme di azionamento, pulizia, manutenzione e connessione, riparazioni eseguite in proprio o non eseguite dai centri specializzati, impiego di ricambi di altre marche e in caso di circostanze inusuali o non ammesse dalle norme d'uso.

Le prestazioni di garanzia non prevedono proroghe della garanzia stessa.

# 11 Indicazioni per lo smaltimento

## 11.1 Smaltimento delle parti di consumo

I sacchetti raccogli-polvere pieni e i filtri devono essere smaltiti conformemente alle normative vigenti nel Paese di utilizzo.

In base all'impolveramento del filtro è necessario indossare protezioni personali.

## 11.2 Smaltimento dell'apparecchio

Per lo smaltimento dell'apparecchio è necessario rivolgersi ad una ditta specializzata. Tale ditta specializzata deve essere informata riguardo ai residui nocivi per la salute presenti all'interno dell'apparecchio.

### 11.2.1 Indicazioni per lo smaltimento nei Paesi dell'UE

Per preservare e tutelare l'ambiente, prevenire l'inquinamento ambientale e migliorare il riciclaggio delle materie prime (Recycling), la Commissione Europea ha emanato una direttiva secondo cui i dispositivi elettrici e elettronici vengono restituiti al produttore, per destinarli allo smaltimento a norma o al riciclaggio.



**Nell'Unione Europea, gli apparecchi contrassegnati con il simbolo seguente non devono essere smaltiti nella raccolta rifiuti residenziali non differenziata.**

Per informazioni su uno smaltimento conforme rivolgersi alle autorità locali.



**Hochaktuell und ausführlich auf ...  
Up to date and in detail at ...  
Actualisé et détaillé sous ...  
Aggiornato e dettagliato su ...  
La máxima actualidad y detalle en ...  
Актуально и подробно на ...**

**[www.renfert.com](http://www.renfert.com)**

Renfert GmbH • Industriegebiet • 78247 Hilzingen/Germany  
Tel.: +49 7731 82 08-0 • Fax: +49 7731 82 08-70  
[www.renfert.com](http://www.renfert.com) • [info@renfert.com](mailto:info@renfert.com)

Renfert USA • 3718 Illinois Avenue • St. Charles IL 60174/USA  
Tel.: +1 6307 62 18 03 • Fax: +1 6307 62 97 87  
[www.renfert.com](http://www.renfert.com) • [info@renfertusa.com](mailto:info@renfertusa.com)  
USA: Free call 800 336 7422



making work easy

ES



# SILENT compactCAM

TRADUCCIÓN DEL MANUAL DE INSTRUCCIONES ORIGINAL

Made in Germany

21-6815 27032019

<b>1</b>	<b>Introducción</b>	<b>3</b>
1.1	Símbolos	3
<b>2</b>	<b>Seguridad</b>	<b>3</b>
2.1	Uso adecuado	3
2.2	Uso inadecuado	4
2.3	Condiciones externas para un funcionamiento seguro	4
2.4	Condiciones externas para el almacenamiento y transporte	4
2.5	Indicaciones de peligro y advertencia	4
2.5.1	Indicaciones generales	4
2.5.2	Indicaciones específicas	5
2.6	Personas autorizadas	5
2.7	Exención de responsabilidad	5
<b>3</b>	<b>Descripción del producto</b>	<b>6</b>
3.1	Descripción general	6
3.2	Conjuntos y elementos funcionales	6
3.3	Volumen de suministro	7
3.4	Accesorios	7
<b>4</b>	<b>Puesta en servicio</b>	<b>8</b>
4.1	Desembalaje	8
4.2	Colocación	8
4.3	Conexión eléctrica	8
4.4	Conexión a la toma de aspiración	8
4.5	Conexión a la interfaz CAM	9
4.6	Guía externa del aire de salida	9
<b>5</b>	<b>Manejo</b>	<b>9</b>
5.1	Conexión	9
5.2	Seleccionar el modo: Modo CAM / modo continuo	9
5.3	Limpieza del filtro	10
<b>6</b>	<b>Limpieza / Mantenimiento</b>	<b>10</b>
6.1	Limpieza	10
6.2	Vaciar la gaveta de polvo	10
6.2.1	Ajustar el intervalo de tiempo "Vaciar gaveta de polvo"	11
6.3	Cambiar filtro fino	11
6.4	Fusibles	11
6.5	Piezas de recambio	12
6.6	Ajustes de fábrica	12
<b>7</b>	<b>Eliminación de averías</b>	<b>12</b>
<b>8</b>	<b>Datos técnicos</b>	<b>13</b>
<b>9</b>	<b>Interfaz CAM</b>	<b>13</b>
9.1	Asignación de pines de la interfaz CAM (12, Fig. 1)	13
9.1.1	Salidas (Out1 / Out2)	14
9.1.2	Entradas (In1 / In2)	14
9.2	Comandos de control / mensajes de estado	14
9.3	Asignación de clavija para el cable de interfaz	14
<b>10</b>	<b>Garantía</b>	<b>15</b>
<b>11</b>	<b>Advertencias sobre la eliminación de residuos</b>	<b>16</b>
11.1	Eliminación de materias de consumo	16
11.2	Eliminación del aparato	16
11.2.1	Advertencia sobre la eliminación de residuos para los países de la UE	16



# 1 Introducción

## 1.1 Símbolos

En las presentes instrucciones de uso y en el mismo aparato encontrará símbolos con el siguiente significado:



**Peligro**

**Peligro inminente de sufrir lesiones. Se deben consultar los documentos que se acompañan.**



**Tensión eléctrica**

**Peligro por tensión eléctrica.**



**Atención**

**El incumplimiento de la indicación implica el riesgo de que se produzcan daños en el aparato.**



**Nota**

**Proporciona información útil para el manejo, simplificando la operabilidad.**



**El aparato cumple las pertinentes normativas de la UE.**



**El aparato está sujeto a la normativa UE 2002/96/EG (normativa WEEE).**



**Sobre este tema encontrará en nuestra galería de vídeos uno dedicado a preguntas frecuentes en [www.renfert.com/p49](http://www.renfert.com/p49).**



► **Se debe respetar sobre todo la siguiente enumeración.**

- Enumeración
- Enumeración

⇒ Instrucción de manipulación / acción requerida / introducción / sucesión de trabajo:

Se le pedirá que realice la manipulación indicada en el orden especificado.

◆ Resultado de una manipulación / reacción del aparato / reacción del programa:

El aparato o programa reacciona a su manipulación, o porque se produjo un evento determinado.

Otros símbolos se explicarán con el uso.

## 2 Seguridad

### 2.1 Uso adecuado

El uso adecuado está sujeto a la aspiración de polvo seco, sin capacidad explosiva.

El aparato sirve exclusivamente para el uso industrial en laboratorios dentales.

El uso adecuado implica asimismo el cumplimiento de los requisitos de funcionamiento y mantenimiento establecidos por el fabricante.

## 2.2 Uso inadecuado

Queda prohibido aspirar con el aparato elementos propensos a desencadenar incendios, fácilmente inflamables o explosivos.

No se permite la aspiración de líquidos.

El aparato no está previsto para el uso privado en el ámbito del hogar.

Cualquier tipo de uso que no se contemple en las presentes instrucciones se considerará inadecuado.

El fabricante queda excluido de toda responsabilidad derivada de cualquier posible daño resultante de lo anterior.

En este producto se podrán usar solo las piezas de accesorio y repuesto suministradas o autorizadas por la empresa Renfert GmbH. El uso de otras piezas de accesorio o repuesto puede perjudicar la seguridad del equipo, conlleva el riesgo de lesiones graves, y puede provocar daños en el medio ambiente o la avería del producto.

## 2.3 Condiciones externas para un funcionamiento seguro

El aparato puede funcionar solo:

- en espacios interiores,
- hasta una altitud de 2.000 m sobre el nivel del mar,
- con una temperatura ambiental de 5 – 40 °C [41 - 104 °F] \*),
- con una humedad relativa del 80 % con 31 °C [87,8 °F], linealmente descendiente hasta el 50 % de humedad relativa con 40 °C [104 °F] \*),
- con alimentación eléctrica de la red cuando las fluctuaciones de tensión no superan el 10 % del valor nominal,
- con grado de contaminación 2,
- con categoría de sobretensión II

\*) Con 5 – 30 °C [41 – 86 °F] se puede usar el aparato con una humedad atmosférica de hasta el 80 %. Con temperaturas de 31 – 40 °C [87,8 – 104 °F], la humedad atmosférica debe disminuir proporcionalmente para garantizar la disponibilidad de aplicación (p. ej. con 35 °C [95 °F] = 65 % de humedad atmosférica, con 40 °C [104 °F] = 50 % de humedad atmosférica). Con temperaturas superiores a 40 °C [104 °F] no se puede poner en funcionamiento el aparato.

## 2.4 Condiciones externas para el almacenamiento y transporte

Durante el almacenamiento y transporte se deben cumplir las siguientes condiciones externas:

- temperatura ambiental - 20 – + 60 °C [- 4 – + 140 °F],
- máxima humedad relativa 80 %

## 2.5 Indicaciones de peligro y advertencia



### 2.5.1 Indicaciones generales

- ▶ Si no se acciona el aparato siguiendo las presentes instrucciones de uso, ya no quedará garantizada la protección estipulada.
- ▶ El dispositivo se puede poner en funcionamiento solo mediante un cable de red con un sistema de enchufe específico del país. La eventual reconstrucción debe realizarla siempre un experto electrotécnico.
- ▶ El aparato deberá ponerse solo en funcionamiento cuando coincidan las especificaciones de la placa característica con las especificaciones de la red regional.
- ▶ El aparato deberá enchufarse solo a tomas de corriente que se encuentren conectadas al sistema conductor de protección.
- ▶ El enchufe de red debe contar con un fácil acceso.
- ▶ Antes de realizar cualquier tipo de trabajo en los componentes eléctricos, separar el aparato de la red.
- ▶ Supervisar con regularidad las líneas de conexión (como p. ej. el cable de red), las mangueras y la carcasa (como p. ej. el panel de control) en busca de posibles daños (p. ej. pandeos, fisuras, porosidad) o maduración.  
¡No se deberán accionar los aparatos con líneas de conexión, mangueras o con piezas de la carcasa dañadas o cualquier otro defecto!
- ▶ Desconectar de inmediato los aparatos dañados. Desconectar el enchufe de red y asegurar a que no se vuelva a conectar. ¡Enviar el aparato para su reparación!
- ▶ Accionar el aparato solo bajo supervisión.

- ▶ ¡Respete las normas nacionales sobre prevención de riesgos en el trabajo!
- ▶ El cumplimiento de las disposiciones nacionales referentes al servicio y repetidas pruebas de seguridad de aparatos eléctricos es responsabilidad de la compañía operadora. En Alemania se trata del reglamento 3 del DGUV (Seguro Legal de Accidentes) junto con la VDE 0701-0702 (Federación Nacional de las Empresas de los Sectores Electrotécnico y Electrónico).
- ▶ Encontrará informaciones acerca del reglamento REACH y las sustancias SVHC en nuestra página Web [www.renfert.com](http://www.renfert.com) en el área Postventa.

## 2.5.2 Indicaciones específicas

- ▶ Para la conexión a un sistema CAM, se deben tener en cuenta las instrucciones de uso del sistema CAM y cumplir las indicaciones de seguridad especificadas en ellas.
- ▶ Respetar las normativas nacionales y las cargas por polvo autorizadas en el entorno de trabajo. Consulte a su sindicato profesional o autoridad competente.
- ▶ Al aspirar materiales peligrosos, tener en cuenta las hojas de especificación de seguridad.
- ▶ Al aspirar materiales peligrosos, se debe vestir equipo personalizado de protección.
- ▶ Al vaciar o limpiar la gaveta de polvo, se debe vestir un equipo personalizado de protección determinado en función del elemento aspirado.
- ▶ ¡Para la eliminación del elemento aspirado o de filtros usados se deben tener en cuenta las normas locales y las instrucciones de prevención de accidentes!
- ▶ Aspirar solo con la gaveta de polvo cerrada.
- ▶ No accionar sin manguera aspirante.
- ▶ No aspirar gases, vapores ni polvos inflamables o explosivos.
- ▶ No aspirar materiales calientes.
- ▶ No aspirar líquidos.
- ▶ Si se utiliza el sistema de aspiración para aspirar elementos peligrosos, se deberá usar un equipo personalizado de protección y se deberá procurar que el aire de salida salga de manera adecuada. Los requisitos pertinentes figuran en las hojas de especificación de seguridad.
- ▶ Eliminar el elemento aspirado conforme a la normativa legal.

## 2.6 Personas autorizadas

El manejo y mantenimiento del aparato lo podrán realizar solo personas debidamente instruidas.

Adolescentes y embarazadas podrán manejar y manipular la aspiración solo con un equipo personalizado de protección apropiado, en especial cuando se aspiran elementos peligrosos.

Las reparaciones que no se hayan descrito en las presentes instrucciones de uso, las podrá realizar solo un experto electricista.

## 2.7 Exención de responsabilidad

Renfert GmbH declina cualquier derecho a indemnización o garantía cuando:

- ▶ se utiliza el producto para otros usos de los descritos en las instrucciones de uso.
- ▶ se modifica el producto de alguna forma y manera, con excepción de las modificaciones descritas en las instrucciones de uso.
- ▶ no es la tienda especializada la que repara el producto o este no usa piezas de recambio Renfert originales.
- ▶ se continúa utilizando el producto, a pesar de deficiencias de seguridad o daños reconocibles.
- ▶ el producto se encuentra expuesto a golpes mecánicos o este se deja caer.

# 3 Descripción del producto

## 3.1 Descripción general

El aparato es un sistema para aspirar el polvo que se produce en sistemas CAM dentales.

Este se puede accionar de manera manual o controlar también mediante un sistema CAM.

La aspiración viene equipada con una interfaz bidireccional con el objetivo de transmitirle informaciones de estado al sistema CAM y de detectar comandos de control del sistema CAM.

La potencia de succión viene ajustada de forma fija y no se puede modificar.

## 3.2 Conjuntos y elementos funcionales

- |   |   |    |                                       |
|---|---|----|---------------------------------------|
| 1 | Silent compactCAM                         | 8  | Boca de succión                       |
| 2 | Panel de control                          | 9  | Interruptor de conexión / desconexión |
| 3 | Gaveta de polvo                           | 10 | Conexión a la red                     |
| 4 | Filtro fino                               | 11 | Interruptor de protección             |
| 5 | Cable de red                              | 12 | Interfaz CAM                          |
| 6 | Manguera aspirante                        | 13 | Tapa de servicio                      |
| 7 | Filtro de escape de aire / salida de aire |    |                                       |

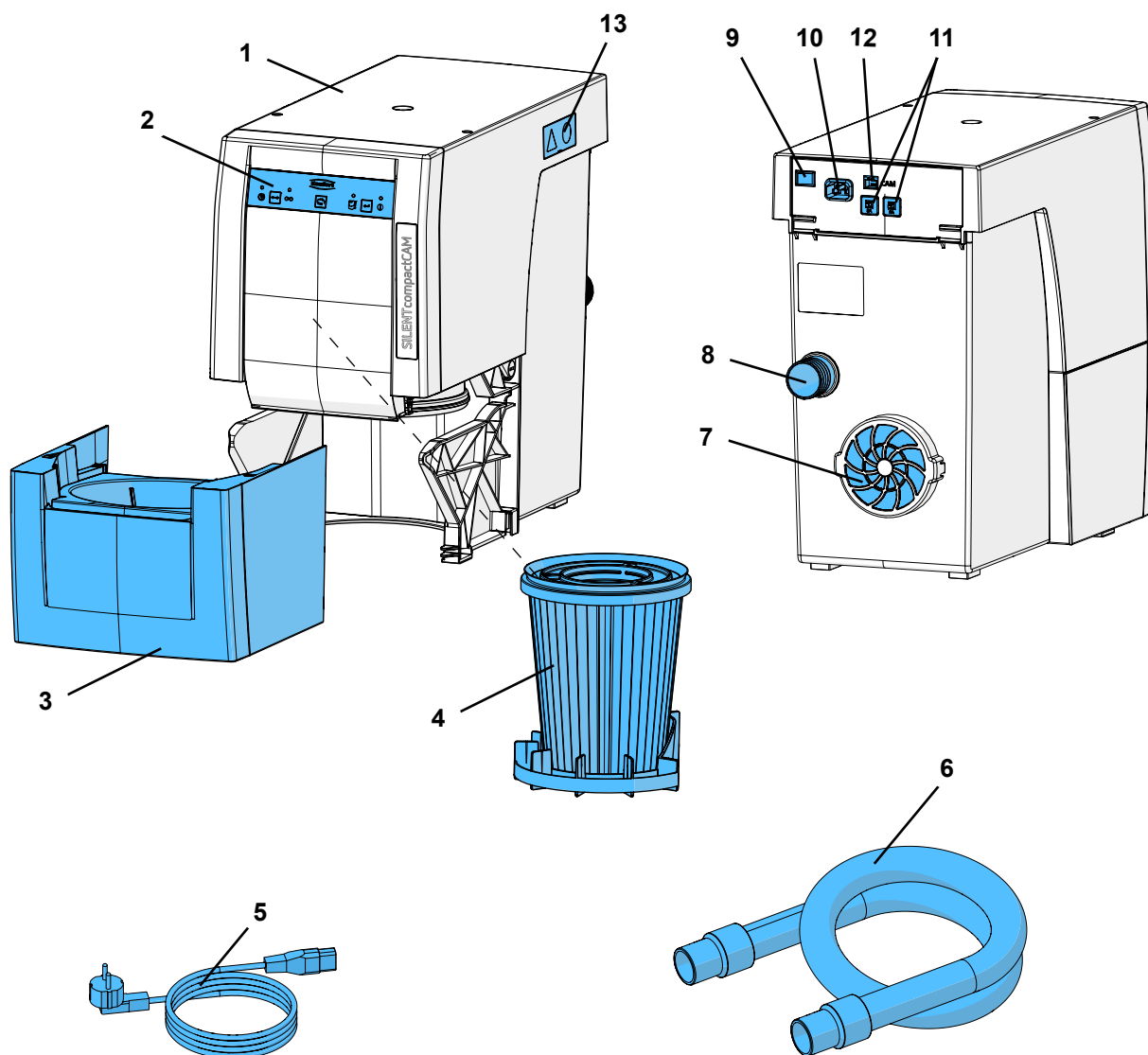


Fig. 1

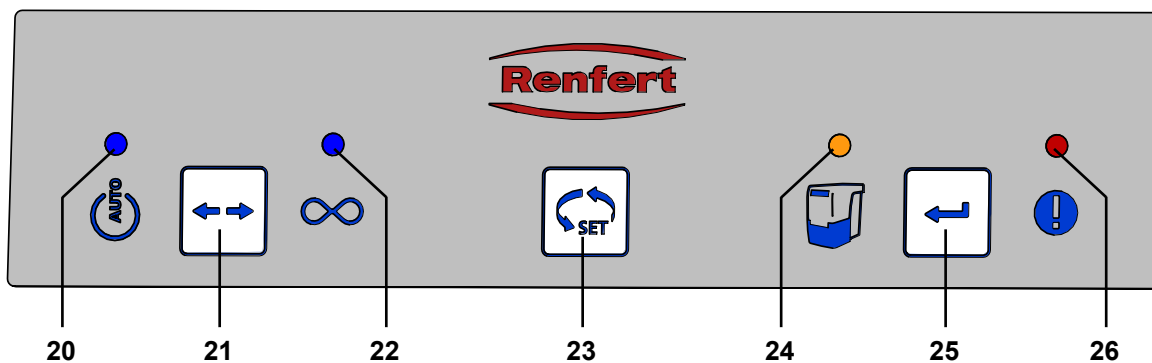


Fig. 2

- |   |  |
|---|--|
| <b>20</b> Indicador de modo CAM                   | <b>24</b> Indicador de vaciado de la gaveta de polvo |
| <b>21</b> Tecla de modo, modo CAM / modo continuo | <b>25</b> Tecla de confirmación, guardar entrada     |
| <b>22</b> Indicador modo continuo                 | <b>26</b> Indicador de aviso de error                |
| <b>23</b> Tecla de selección                      |  |

### 3.3 Volumen de suministro

- 1 Silent compactCAM
- 1 Guía de Inicio Rápido
- 1 Tabla de referencia rápida
- 1 Cable de alimentación
- 1 Manguera aspirante, 2 m, incluidos 2 manguitos terminales

### 3.4 Accesorios

- 2921 0003 Juego de manguitos terminales, 2 piezas
  - 2934 0007 Codo de aspiración de 90° Silent
  - 90003 4240 Tubo de aspiración
  - 90003 4826 Manguera aspirante antiestática de 3 m, incl. 2 manguitos terminales
  - 90115 0823 Tubo flexible de aspiración diámetro interior 38 mm, 6 m
  - 90215 0823 Tubo flexible de aspiración diámetro interior 38 mm, 9 m
  - 90003 4305 Adaptador manguito de aspiración
  - 90003 4430 Adaptador universal para tubo flexible de aspiración
  - 90003 4314 Adaptador en Y
  - 2925 0000 Boca de aspiración3
  - 2925 1000 Cristal con dispositivo fijador
  - 2926 0000 Bifurcador de aspiración
  - 2934 0004 Scarico aria all'esterno per Silent compact
  - 2934 0005 Cable de interfaz tipo A para vhf
  - 2934 0006 Cable de interfaz Tipo B Roland DG
  - 2934 0008 Cable de interfaz Tipo C para imes-icore
  - 2934 0009 Cable de interfaz tipo D para Amann Girrbach
  - 2934 0010 Cable de interfaz tipo E para Yenadent/Origin + adaptador Nema
  - 2934 0011 Cable de interfaz tipo F para Zirkonzahn
  - 2934 0012 Cable de interfaz tipo F para Zirkonzahn + adaptador C14
  - 2934 0013 Cable de interfaz tipo G para vhf incl. 6 pol. conexión
- Para mayor información o para consultar otros accesorios, consultar también [www.renfert.com](http://www.renfert.com).

## 4 Puesta en servicio

### 4.1 Desembalaje

- ⇒ Saque el aparato y los accesorios del embalaje.
- ⇒ Compruebe la integridad del envío (véase el “Volumen de suministro”).

### 4.2 Colocación

Este sistema de aspiración es un aparato que se alza de pie en el suelo y no debe ponerse en marcha si se encuentra en plano horizontal.

Coloque el sistema de aspiración de tal modo que:

- la salida de aire (7, figura 1) no cuente con ninguna obstrucción.
- la parte anterior para la extracción de la gaveta de polvo se encuentre bien accesible.

Si la aspiración se realiza en un armario cerrado, el aire caliente de escape se debe conducir fuera del armario, adoptando una de las siguientes medidas:

- Guiado externo del aire de escape (véase el cap. 4.6).
- Abertura en la pared posterior del armario, mín. 250 x 120 mm, directamente enfrente de la salida de aire de escape (7, Fig. 1).
  - Distancia del lado posterior del armario con respecto a la pared: mín 100 mm,
  - Distancia de la aspiración con respecto al lado posterior del armario: máx. 25 mm.
- Retirar la pared trasera del armario, distancia del lado posterior del armario con respecto a la pared mín. 50 mm.

Si se transporta el aire caliente de escape hacia atrás fuera del armario, a través de las aberturas, hay que asegurarse de que el aire caliente de escape pueda salir desde ahí sin obstáculos.

### 4.3 Conexión eléctrica



**Antes de la conexión eléctrica, compruebe que la indicación de la tensión en la placa identificadora coincida con el suministro de tensión local.**



**Elija la posición de las piezas conductoras de corriente (tomas de corriente, enchufes y acoplamientos) y el tendido de las líneas de extensión de tal modo que se mantenga la clase de protección.**

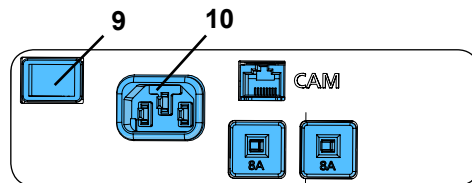


Fig. 3

- ⇒ Desconectar el aparato a través del interruptor de conexión / desconexión (9).
- ⇒ Introducir el cable de red (5, Fig. 1) a la conexión de red (10).
- ⇒ Conectar el enchufe de la red en la toma de la instalación eléctrica del edificio.

### 4.4 Conexión a la toma de aspiración

- ⇒ Introducir el tubo de aspiración (6, Fig. 1) en la boca de succión (8).
- ⇒ Conectar el tubo de aspiración al lugar de aspiración del sistema CAM. Para ello, tenga en cuenta las instrucciones de uso del sistema CAM.
- ⇒ En caso necesario, acortar el tubo de aspiración.



**¡Atención! ¡Riesgo de lesión!**

**Al acortar la manguera aspirante, procure cortar, en la medida de lo posible, de forma recta el alambre.**



**En caso de existir un diámetro inadecuado, emplear un adaptador (véase Accesorios) para evitar pérdidas en la potencia de succión.**



**Las mangueras aspirantes largas, las curvaturas y dobleces cerradas reducen bastante la capacidad de la toma de aspiración.**



**Evitar fuertes subidas y “combas” en el recorrido de la manguera.**

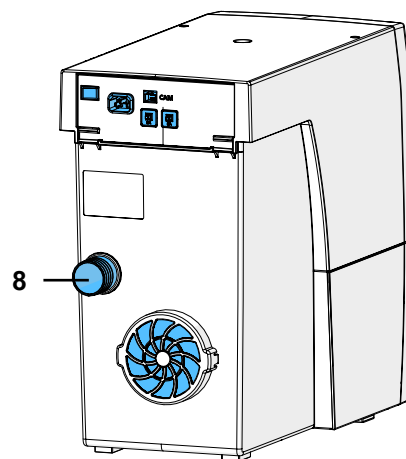


Fig. 4

## 4.5 Conexión a la interfaz CAM



Si se conecta y desconecta con mucha frecuencia la aspiración a través de una fuente de alimentación eléctrica del sistema CAM, esto puede provocar daños en la electrónica tanto del sistema CAM como de la Silent compactCAM.

Para el control a distancia de la Silent compactCAM, emplear la interfaz CAM, en caso necesario en combinación con el “cable de interfaz de tipo F” (véase el cap. 9.3).

La conexión eléctrica para la comunicación con el sistema CAM se realiza a través del manguito de la interfaz (12) y un cable de interfaz opcional (véase Accesorios).

Para la asignación de los cables de interfaz disponibles a los sistemas CAM o para la elaboración de un cable de interfaz propio, véase el cap. 9.1 Interfaz CAM.

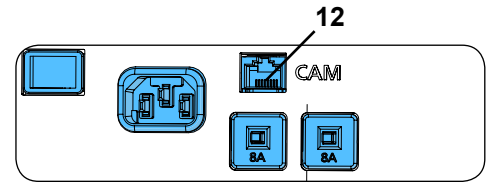


Fig. 5



Cerciórese donde su fabricante de la unidad CAM que la interfaz para la conexión de la aspiración sea de energía limitada, de acuerdo con la norma IEC 61010-1.

Para ello, tenga en cuenta también las instrucciones de uso del sistema CAM.

## 4.6 Guía externa del aire de salida

A través de una guía externa para el aire de salida (véase “Accesorios”), se podrá desviar el aire de salida del laboratorio.

Las correspondientes instrucciones de montaje vienen incluidas en la guía externa del aire de salida.



Durante la aplicación de sistemas de aspiración en combinación con un guiado externo del aire de salida, a la estancia se le va retirando una considerable cantidad de aire por cada hora. Esto puede provocar una presión negativa que, cuando se emplean fuegos con combustibles de gas, líquidos o sólidos, que dependen del aire de la estancia, hace penetrar gases venenosos (p. ej. monóxido de carbono) en la estancia (de trabajo). Por tanto, en función del diseño estructural, debe procurarse la instalación de una ventilación adicional o un dispositivo controlador de la presión negativa y que entidades competentes (p. ej. una empresa de servicios de deshollinamiento) los verifiquen.

# 5 Manejo

El manejo del sistema de aspiración se realiza a través de las teclas del panel de control (Fig. 2).

## 5.1 Conexión

El sistema de aspiración se conecta/desconecta en el interruptor de conexión / desconexión (9).

Tras la conexión:

- ◆ Los 4 indicadores se iluminan brevemente (control de funcionamiento de los indicadores).
- ◆ El sistema de aspiración ejecuta una limpieza automática del filtro (ruido vibratorio durante aprox. 8 s).

A continuación, el sistema de aspiración se encuentra en el último modo seleccionado.

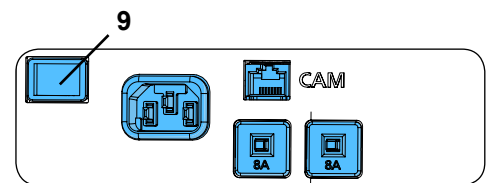


Fig. 6

## 5.2 Seleccionar el modo: Modo CAM / modo continuo

El sistema de aspiración dispone de dos modos.

Los indicadores (20) / (22) indican el modo seleccionado.

- Modo CAM (20):
  - ◆ La aspiración reacciona ante las señales de control del sistema CAM.
- Modo continuo (22):
  - ◆ La aspiración funciona de manera permanente.

⇒ Pulsar la tecla de modo (21).

- ◆ Conexión del modo.



¡La aspiración es adecuada exclusivamente para polvo seco!  
En caso de conexión para instalaciones CAM con función seco/húmedo, hay que asegurarse de que no acceda humedad restante de la instalación CAM a la aspiración.

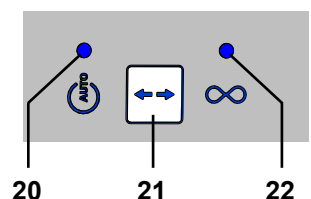


Fig. 7



En cada proceso de fresado se debe comprobar el perfecto estado de la aspiración:

- ▶ La indicación Aviso de fallo (26 Fig. 2) está apagada.
- ▶ La turbina de aspiración funciona correctamente sin ruidos especialmente anómalos o formación de olores especialmente extraños.

## 5.3 Limpieza del filtro

Para garantizar un rendimiento máximo en la aspiración, el sistema dispone de una limpieza automática de la unidad de filtración.

Se ejecuta la limpieza:

- en caso de una potencia insuficiente de aspiración (la velocidad de circulación supera el valor límite inferior).
- después de cada conexión.
- antes de la retirada de la gaveta de polvo, cuando se solicita su vaciado (véase el cap. 6.2 Vaciado de la gaveta de polvo).

Cuando la velocidad de circulación supera un valor límite inferior durante más de 1 min., se interrumpe el proceso de aspiración y se realiza una limpieza:

⇒ Se supera el valor del límite inferior:

- ♦ Se detiene la turbina de aspiración.
- ♦ Se ejecuta la limpieza. La limpieza dura aprox. 8 s y se indica mediante una señal acústica.
- ♦ Se inicia de nuevo la turbina de succión.

# 6 Limpieza / Mantenimiento



¡Se prohíbe realizar la apertura del aparato de manera diferente a la descrita a continuación!

## 6.1 Limpieza

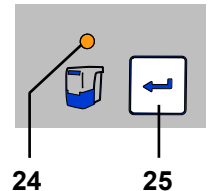
Para limpiar el aparato, basta con pasar un trapo húmedo por fuera.

No usar detergentes con disolventes o abrasivos.

## 6.2 Vaciar la gaveta de polvo



Tras cumplir un intervalo de tiempo ajustado (véase el cap. 6.2.1), se ordena el vaciado de la gaveta de polvo. Antes de proceder al vaciado se realiza una limpieza del filtro para que las partículas sueltas de polvo puedan caer todavía en la gaveta de polvo.



Se ha alcanzado el intervalo de tiempo seleccionado:

- ♦ Se emite 3 veces una señal acústica.
- ♦ El indicador de la gaveta de polvo (24) se ilumina.

Con la siguiente parada del sistema de aspiración, se ejecuta una limpieza del filtro tras sonar 3 veces la señal acústica.

Una vez concluida la limpieza del filtro:

- ⇒ Retirar el panel frontal (3, Fig. 1) tirando de él hacia delante.
- ⇒ Colocar de nuevo la gaveta de polvo hasta enclavarse.
- ⇒ Pulsar la tecla de confirmación (25) (el contador para la detección del intervalo de tiempo se pone a cero).
  - ♦ La señal acústica confirma la entrada.
  - ♦ El indicador de la gaveta de polvo (24) se apaga.



**Si no se vacía la gaveta de polvo, continúa encendido el indicador de la gaveta de polvo (24, Fig. 8). Tras la desconexión / conexión del aparato, se indica de nuevo mediante una señal acústica triple el vaciado de la gaveta de polvo.**



## 6.2.1 Ajustar el intervalo de tiempo “Vaciar gaveta de polvo”



Se puede elegir entre cinco intervalos de tiempo diferentes:

Intervalo de tiempo / horas	Señal de parpadeo
2	1 x
5	2 x
10	3 x
50	4 x
100	5 x

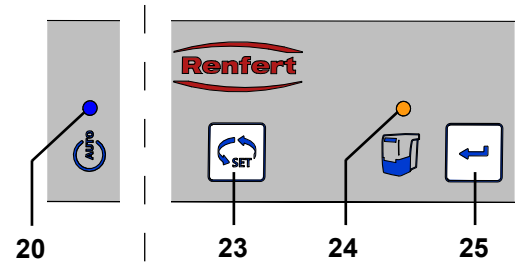


Fig. 9

Seleccionar el intervalo de tiempo:

- ⇒ Desconectar el aparato a través del interruptor de conexión / desconexión (9, Fig. 1).
- ⇒ Conectar el aparato mediante el interruptor de conexión / desconexión y mantener a la vez la tecla de confirmación (25) pulsada hasta que:
  - ◆ El indicador de modo CAM (20) se ilumina.
  - ◆ El indicador de la gaveta de polvo (24) parpadea en función del nivel ajustado del intervalo de tiempo.



**Tras la conexión se iluminan brevemente los 4 indicadores (control de funcionamiento de los indicadores).**

- ⇒ Seleccionar con la tecla selectora (23) el intervalo de tiempo deseado.
  - Al pulsar la tecla se puede cambiar de forma variable entre los 5 intervalos de tiempo. El intervalo de tiempo seleccionado se indicará, respectivamente, con la señal de parpadeo correspondiente.
- Una vez ajustado el intervalo de tiempo deseado:
  - ⇒ Pulsar la tecla de confirmación (25).
    - ◆ El indicador de la gaveta de polvo (24) se ilumina durante 2 s.
    - ◆ La señal acústica confirma la entrada.

## 6.3 Cambiar filtro fino

Como filtro fino viene montado un sistema de filtración de dos etapas de la clase M. Este garantiza una elevada protección de la salud, así como una prolongada vida útil del sistema de aspiración.



**Mediante la supervisión de la velocidad de circulación es posible establecer la eficacia de la limpieza del filtro.**

**En caso de hacerse necesaria una limpieza múltiple recurrente del filtro a intervalos de 2 horas, significa que el filtro fino está tan empañado que la limpieza del filtro ya no surte el efecto deseado.**

Esto se indica como sigue:

- ◆ Se ilumina el indicador de aviso de error (26, Fig. 2).
- ◆ Señal acústica triple cada 3 minutos durante un periodo total de 15 minutos.
- ◆ Emisión del aviso en la interfaz CAM (véase el cap. 9).

En este caso se debe cambiar el filtro fino. Para eliminar los mensajes de fallo, se deberá primero desconectar y después conectar de nuevo la aspiración.

- ▶ **Básicamente, el filtro fino se debe cambiar cada 2 años.**



**¡Bajo ninguna circunstancia se debe limpiar el filtro fino manualmente (p. ej. con aire comprimido, cepillo, agua, etc.), pues provocará daños en el material de filtración!**



Asegúrese al montar el filtro fino de su posicionamiento correcto, ya que de lo contrario pueden producirse escapes.

Véase las instrucciones de montaje al final de las instrucciones de servicio suministradas igualmente con el nuevo filtro fino.

## 6.4 Fusibles

La protección del sistema de aspiración se realiza a través de dos interruptores de protección (11, Fig. 1). Un interruptor de protección que haya saltado vuelve de nuevo a su estado inicial pulsando el botón.



**Si vuelve a saltar el interruptor de protección, existe un defecto en el aparato. ¡Enviar el aparato para su reparación!**

## 6.5 Piezas de recambio

Encontrará las piezas sujetas a desgaste o de recambio en la lista de piezas de recambio en Internet en [www.renfert.com/p918](http://www.renfert.com/p918).

Introduzca aquí el número de artículo siguiente: 29342000.

Las piezas excluidas de la prestación de garantía (piezas de consumo, piezas sujetas a desgaste) vienen especificadas en la lista de piezas de recambio.

El número de serie y la fecha de fabricación están indicados en la placa identificadora del aparato.



ES

## 6.6 Ajustes de fábrica

⇒ Desconectar el aparato (9, Fig.1).

⇒ Mantener pulsadas la tecla de modo (21, Fig. 2) y la tecla selectora (23, Fig. 2) al mismo tiempo y conectar el aparato (9, Fig. 1).

- ◆ Los 4 indicadores parpadean tres veces.
- ◆ Todos los valores se reajustan a los valores de fábrica.

**Ajustes de fábrica:**

Función / Característica	Zona de ajuste	Ajuste de fábrica
Modo	Modo CAM / modo continuo	Modo CAM
Nivel de aspiración	2 - 100 horas	50 horas

## 7 Eliminación de averías

Fallo	Causa	Solución
<b>Parpadea el indicador de aviso de error (26, Fig. 2).</b>	<ul style="list-style-type: none"> <li>• La electrónica se ha calentado demasiado.</li> </ul>	<ul style="list-style-type: none"> <li>• Desconectar el aparato y dejarlo enfriar.</li> <li>• Procurar un enfriamiento suficiente, p. ej., mediante:                             <ul style="list-style-type: none"> <li>- Cap. 4.2 Colocación.</li> <li>- Usar la guía externa del aire de salida (véase el cap. 4.6).</li> <li>- Sustituir el filtro fino.</li> </ul> </li> </ul>
<b>La potencia de aspiración no es suficiente.</b>	<ul style="list-style-type: none"> <li>• Obstrucción o fuga en la manguera aspirante.</li> <li>• La gaveta de polvo tiene una fuga.</li> <li>• Se ha añadido el filtro fino.</li> </ul>	<ul style="list-style-type: none"> <li>• Comprobar la manguera aspirante.</li> <li>• Tenga en cuenta asimismo las indicaciones del cap. 4.4.</li> <li>• Comprobar el asiento adecuado de la gaveta de polvo (véase el cap. 6.2).</li> <li>• Ejecutar la limpieza del filtro.</li> <li>• Desconectar y volver a conectar el aparato para que se ejecute una limpieza del filtro. Cambiar el filtro fino (véase el cap. 6.3) (si la limpieza del filtro no consigue ninguna mejora del conducto de aspiración).</li> </ul>
<b>Gaveta de polvo demasiado llena.</b>	<ul style="list-style-type: none"> <li>• Se ha seleccionado un intervalo de tiempo „Vaciar gaveta de polvo“ demasiado alto.</li> </ul>	<ul style="list-style-type: none"> <li>• Ajustar un intervalo de tiempo más pequeño (véase el capítulo 6.2.1).</li> </ul>
<b>Aparece la señal relativa al vaciado de la gaveta de polvo, a pesar de que esta todavía no se encuentre llena.</b>	<ul style="list-style-type: none"> <li>• El intervalo de tiempo „Vaciar gaveta de polvo“ ajustado es demasiado pequeño.</li> </ul>	<ul style="list-style-type: none"> <li>• Ajustar un intervalo de tiempo más grande (véase el capítulo 6.2.1).</li> </ul>
<b>El indicador de Vaciar gaveta de polvo parpadea y se emite 3 veces una señal acústica.</b>	<ul style="list-style-type: none"> <li>• La velocidad de circulación ya no es la suficiente, y se realiza una limpieza del filtro.</li> </ul>	<ul style="list-style-type: none"> <li>• Esperar el final de la limpieza del filtro.</li> </ul>
<b>Se ilumina el indicador de aviso de error (26, Fig. 2).</b>	<ul style="list-style-type: none"> <li>• El filtro fino está tan empañado que la limpieza del filtro surte un efecto insuficiente.</li> </ul>	<ul style="list-style-type: none"> <li>• Sustituir el filtro fino (véase Accesorios, así como el cap. 6.3).</li> </ul>
<b>El indicador de aviso de error (26, Fig. 2) se ilumina y se repite 3 veces una señal acústica.</b>	<ul style="list-style-type: none"> <li>• El filtro fino está tan empañado que la limpieza del filtro surte un efecto insuficiente.</li> </ul>	<ul style="list-style-type: none"> <li>• Sustituir el filtro fino (véase Accesorios, así como el cap. 6.3).</li> </ul>

Fallo	Causa	Solución
La aspiración detiene de inmediato la succión en modo permanente o automático y los indicadores correspondientes (20 / 22, Fig. 2) se encuentran todavía encendidos.	<ul style="list-style-type: none"> <li>La turbina de succión se ha sobrecalentado.</li> <li>La turbina de succión está defectuosa.</li> </ul>	<ul style="list-style-type: none"> <li>Desconectar el equipo y dejarlo enfriar como mínimo durante 60 minutos.</li> <li>Comprobar si el tubo de aspiración se encuentra obstruido, eliminar obstrucción.</li> <li>Desconectar y volver a conectar el equipo para que se ejecute una limpieza del filtro. Cambiar el filtro fino (véase el cap. 6.3) (si la limpieza del filtro no consigue ninguna mejora del conducto de aspiración).</li> <li>Cambiar la turbina de succión.</li> </ul>
Tras la conexión no se iluminan brevemente todos los indicadores.	<ul style="list-style-type: none"> <li>El indicador que no se ilumina está defectuoso.</li> </ul>	<ul style="list-style-type: none"> <li>Contactar con Renfert / Servicio Técnico.</li> </ul>

## 8 Datos técnicos

	2934 2000	2934 2500	2934 3000	2934 3500
Tensión nominal:	230 V	220 V	120 V	100 V
Tensión de red admisible:	230 - 240 V	220 V	120 V	100 V
Frecuencia de red:	50 / 60 Hz	50 / 60 Hz	50 / 60 Hz	50 / 60 Hz
Potencia de conexión total *):	490 W	460 W	480 W	480 W
Interfaz CAM:	Manguito RJ 45			
LpA **) (con caudal máximo):	55 db(A)			
Señal de entrada:				
- Low	0 - 5 V			
- High	15 - 24 V			
Señal de salida:				
- Tensión de activación máx.	24 V			
- Corriente máx. de conmutación (I)	5 mA			
- Resistencia previa interna	150 ohmios			
Calidad del filtro	Clase M según EN60335-2-69			
Peso (vacío), aprox.:	13,2 kg [29.1 lbs]			
Dimensiones (Ancho x Alto x Profundidad):	245 x 440 x 500 mm [9.6 x 17.3 x 19.7 inch]			

\*) Valores de potencia con tensión nominal

\*\*) Nivel de intensidad acústica según EN ISO 11202

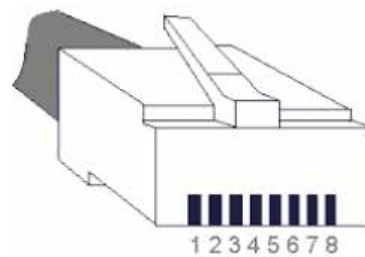
## 9 Interfaz CAM

Para la comunicación con un sistema CAM se dispone de una interfaz bidireccional, galvánicamente separada. A través de dos líneas de entrada y dos líneas de salida se pueden recibir, respectivamente, 4 comandos de la aspiración o enviar 4 informaciones de estado al sistema CAM.

### 9.1 Asignación de pines de la interfaz CAM (12, Fig. 1)

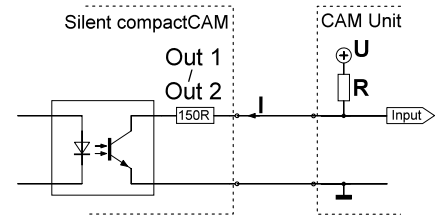
Tipo: RJ45

Pin	Descripción
1	Out2 - GND
2	Out2
3	Out1 - GND
4	Out1
5	In2 - GND
6	In2 - 24 V
7	In1 - GND
8	In1 - 24 V



### 9.1.1 Salidas (Out1 / Out2)

Las señales de salida se ejecutan como salidas de conmutación sin potencial de un acoplador óptico con una resistencia previa de 150 ohmios. Para una tensión máxima de activación (U) y una corriente máxima de conmutación permitida (I), véase el cap. 8 Datos técnicos. La resistencia de activación externa (R) se debe dimensionar de tal manera que no se supere la corriente de conmutación máxima permitida (I).



### 9.1.2 Entradas (In1 / In2)

Las señales de entrada se desplazan hacia los diodos de luz de acopladores ópticos. Para las tensiones necesarias de entrada de los dos niveles de señales "low"/ "high", véase el cap. 8 Datos técnicos.

## 9.2 Comandos de control / mensajes de estado

In 1	In 2	Comando
0 V (low)	0 V (low)	Aspiración desconectada (turbina apagada)
24 V (high)	0 V (low)	Aspiración conectada (turbina encendida)
0 V (low)	24 V (high)	Realizar limpieza
24 V (high)	24 V (high)	Sin asignar

Out 1	Out 2	Mensaje
0 V	0 V	Sin asignar
24 V	0 V	Aspiración activa
0 V	24 V	Cambio del filtro
24 V	24 V	Aspiración correcta

## 9.3 Asignación de clavija para el cable de interfaz

Cable de interfaz de tipo A:

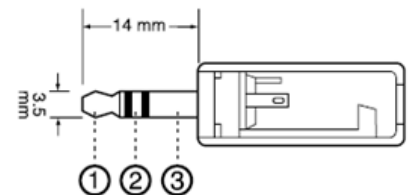
Sistema de aspiración	Sistema CAM
Clavija RJ 45	Lumberg SV40 (con cierre atornillado)
Pin 8	Pin 1 (+)
Pin 7	Pin 4 (-)



Contraportada

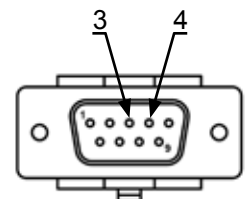
Cable de interfaz de tipo B:

Sistema de aspiración	Sistema CAM
Clavija RJ 45	Conector estéreo 3,5 mm
Pin 8	Pin 1 (+)
Pin 7	Pin 2 (-)



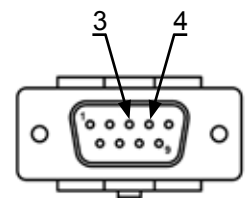
Cable de interfaz de tipo C:

Sistema de aspiración	Sistema CAM
Clavija RJ 45	9 Pin D-Sub
Pin 8	Pin 4 (+)
Pin 7	Pin 3 (-)



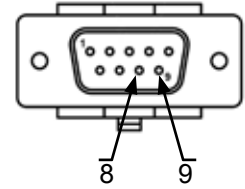
Cable de interfaz de tipo D:

Sistema de aspiración	Sistema CAM
Clavija RJ 45	9 Pin D-Sub
Pin 8	Pin 3 (+)
Pin 7	Pin 4 (-)



Cable de interfaz de tipo E:

Sistema de aspiración	Sistema CAM	Fuente de alimentación
Clavija RJ 45	9 Pin D-Sub	
	Pin 9	24 V
Pin 8	Pin 8	
Pin 7		GND



A emplear cuando la instalación CAM dispone solo de un contacto libre de potencial entre los pines 8 y 9.

ES

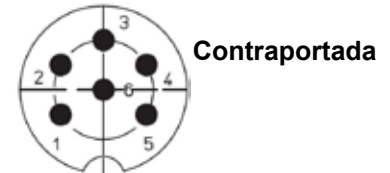
Cable de interfaz de tipo F:

Sistema de aspiración	Fuente de alimentación
Clavija RJ 45	
Pin 8	24 V
Pin 7	GND

A emplear cuando la instalación CAM dispone solo de tensión de red para el control de la aspiración.

Cable de interfaz de tipo G:

Sistema de aspiración	Sistema CAM
Clavija RJ 45	Lumberg SV60 (con cierre atornillado)
Pin 8	Pin 1 (+)
Pin 6	Pin 2 (+)
Pin 4	Pin 4 (+)
Pin 2	Pin 5 (+)
Pin 7	Pin 6 (-)
Pin 5	
Pin 3	
Pin 1	



## 10 Garantía



**Para cada motor de aspiración se concede una garantía de 3 años, y como máximo para una duración de 1000 horas de servicio (tiempo de servicio del motor).**

Ejerciendo un uso correcto, Renfert le concede en todas las piezas del aparato una **Garantía de 3 años**.

La condición para exigir la garantía reside en la existencia de la factura original de venta de la tienda especializada.

La garantía no incluye componentes que se encuentren sometidos a un desgaste natural (piezas sometidas a desgaste), ni tampoco piezas fungibles. Estas piezas vienen especificadas en la lista de piezas de recambio.

La garantía se extingue al ejercer un uso incorrecto, al incumplir las normas de manejo, limpieza, mantenimiento y conexión, en caso de autorreparación o reparaciones que no hayan sido llevadas a cabo por la tienda especializada, en caso del uso de piezas de recambio de otros fabricantes y en caso de influencias anormales o influencias no autorizadas conforme a las normas de uso.

Las prestaciones de la garantía no suponen una prolongación de la garantía.

# 11 Advertencias sobre la eliminación de residuos

## 11.1 Eliminación de materias de consumo

Los depósitos y filtros llenos de polvo se deben eliminar conforme a las correspondientes normativas nacionales. En función de las deposiciones del filtro se debe vestir un equipo personalizado de protección.

## 11.2 Eliminación del aparato

La eliminación del aparato debe ser realizada por una empresa especializada. Hay que informar a la empresa especializada acerca de la existencia de materiales peligrosos en el aparato.

### 11.2.1 Advertencia sobre la eliminación de residuos para los países de la UE

Con el fin de preservar el medio ambiente, evitar la degradación del medio ambiente y para mejorar la reutilización de materias primas (reciclaje), la Comisión Europea ha aprobado una normativa conforme a la cual el fabricante recoge los aparatos eléctricos y electrónicos para someterlos a una eliminación ordenada o una reutilización.



**Los aparatos que estén caracterizados con este símbolo no podrán por tanto ser eliminados dentro de la Unión Europea a través de los desechos municipales sin clasificar:**

Infórmese donde las autoridades locales sobre la eliminación correcta.



**Hochaktuell und ausführlich auf ...  
Up to date and in detail at ...  
Actualisé et détaillé sous ...  
Aggiornato e dettagliato su ...  
La máxima actualidad y detalle en ...  
Актуально и подробно на ...**

**[www.renfert.com](http://www.renfert.com)**

Renfert GmbH • Industriegebiet • 78247 Hilzingen/Germany  
Tel.: +49 7731 82 08-0 • Fax: +49 7731 82 08-70  
[www.renfert.com](http://www.renfert.com) • [info@renfert.com](mailto:info@renfert.com)

Renfert USA • 3718 Illinois Avenue • St. Charles IL 60174/USA  
Tel.: +1 6307 62 18 03 • Fax: +1 6307 62 97 87  
[www.renfert.com](http://www.renfert.com) • [info@renfertusa.com](mailto:info@renfertusa.com)  
USA: Free call 800 336 7422





making work easy

PT



# SILENT compactCAM

TRADUÇÃO DO MANUAL DE UTILIZAÇÃO ORIGINAL

Made in Germany

21-6815 27032019

# Conteúdo

1	Introdução.....	3
1.1	Símbolos utilizados.....	3
2	Segurança.....	3
2.1	Utilização correta.....	3
2.2	Utilização indevida.....	3
2.3	Condições ambientais para o funcionamento seguro.....	4
2.4	Condições ambientais para armazenamento e transporte.....	4
2.5	Indicações de perigo e avisos.....	4
2.5.1	Indicações gerais.....	4
2.5.2	Indicações específicas.....	5
2.6	Pessoas autorizadas.....	5
2.7	Exoneração de responsabilidade.....	5
3	Descrição do produto.....	6
3.1	Descrição geral.....	6
3.2	Módulos e elementos funcionais.....	6
3.3	Material fornecido.....	7
3.4	Acessórios.....	7
4	Colocação em funcionamento.....	8
4.1	Desembalagem.....	8
4.2	Instalação.....	8
4.3	Ligação elétrica.....	8
4.4	Ligação ao ponto de aspiração.....	8
4.5	Ligação à interface CAM.....	9
4.6	Conduta externa de exaustão.....	9
5	Comando.....	9
5.1	Ligar.....	9
5.2	Selecionar o modo operacional: modo CAM / modo contínuo.....	9
5.3	Limpeza do filtro.....	10
6	Limpeza / Manutenção.....	10
6.1	Limpeza.....	10
6.2	Esvaziar a gaveta do pó.....	10
6.2.1	Definir o intervalo de tempo para esvaziar a gaveta do pó.....	11
6.3	Substituir o filtro fino.....	11
6.4	Fusíveis.....	11
6.5	Peças sobressalentes.....	12
6.6	Ajustes de fábrica.....	12
7	Eliminar falhas.....	12
8	Dados técnicos.....	13
9	Interface CAM.....	13
9.1	Ocupação de pinos na interface CAM (12, Fig. 1).....	13
9.1.1	Saídas (Out1 / Out2).....	14
9.1.2	Entradas (In1 / In2).....	14
9.2	Comandos de controle / mensagens de estado.....	14
9.3	Ocupação de plugues cabo de interface.....	14
10	Garantia.....	15
11	Indicações relativas à eliminação.....	16
11.1	Eliminação de materiais consumíveis.....	16
11.2	Eliminação do aparelho.....	16
11.2.1	Indicações relativas à eliminação para países da UE.....	16

# 1 Introdução

## 1.1 Símbolos utilizados

Tanto neste manual como no aparelho encontrará símbolos com o seguinte significado:



**Perigo**

**Perigo imediato de ferimentos. Respeitar os documentos de apoio!**



**Tensão elétrica**

**Perigo devido a tensão elétrica.**



**Atenção**

**Em caso de não observância da indicação, existe perigo de que o aparelho se danifique.**



**Indicação**

**Indicação útil para a operação do aparelho, facilitando seu manejo.**



**O aparelho está em conformidade com as Diretivas UE aplicáveis.**



**O aparelho está em conformidade com a Diretiva UE 2002/96/CE (Diretiva REEE).**



**Sobre este assunto existe um vídeo FAQ na nossa galeria de vídeos em [www.renfert.com/p49](http://www.renfert.com/p49).**



### ► Enumeração que deve ser tida especialmente em conta.

- Enumeração
- Enumeração

⇒ Instrução de procedimento / ação necessária / entrada / sequência de operações:  
É-lhe solicitado que execute a ação indicada na sequência especificada.

- ◆ Resultado de um procedimento / reação do aparelho / reação do programa:  
O aparelho ou programa reage à sua ação ou porque ocorreu um determinado evento.

Outros símbolos serão explicados à medida que forem surgindo.

# 2 Segurança

## 2.1 Utilização correta

A utilização correta tem como finalidade a aspiração de poeiras secas e não explosivas.

O aparelho destina-se exclusivamente à operação profissional em laboratórios dentários e odontológicos. A utilização correta inclui igualmente o respeito das condições de operação e manutenção prescritas pelo fabricante.

## 2.2 Utilização indevida

Substâncias comburentes, facilmente inflamáveis, incandescentes, ardentes ou explosivas não devem ser aspiradas pelo aparelho.

Não é permitido aspirar líquidos.

O aparelho não se destina à utilização privada em ambiente doméstico.

Qualquer utilização além da descrita neste manual é considerada como indevida. O fabricante não se responsabiliza por danos daí resultantes.

Neste aparelho só podem ser utilizados acessórios e peças sobressalentes fornecidos ou autorizados pela Renfert GmbH. A utilização de outros acessórios ou peças sobressalentes pode prejudicar a segurança do aparelho, originar o risco de lesões graves, resultar em danos para o ambiente ou danificar o produto.

## 2.3 Condições ambientais para o funcionamento seguro

O aparelho só pode ser operado:

- em espaços interiores,
- a uma altitude de até 2.000 m acima do nível médio do mar,
- a uma temperatura ambiente de 5 a 40°C [41 a 104°F] \*),
- com uma umidade relativa do ar máxima de 80 % a 31 °C [87,8 °F], reduzindo linearmente até 50 % de umidade relativa a 40 °C [104 °F] \*),
- com alimentação de corrente da rede elétrica, se as variações de tensão não forem superiores a 10 % do valor nominal,
- em grau de poluição 2,
- em categoria de sobretensão II.

\*) De 5 a 30 °C [41 a 86 °F], o aparelho pode trabalhar com uma umidade do ar de até 80 %. Com temperaturas de 31 a 40 °C [87,8 a 104 °F], a umidade do ar tem que diminuir proporcionalmente, de forma a garantir a operabilidade (p. ex., a 35 °C [95 °F] = 65 % de umidade relativa, a 40 °C [104 °F] = 50 % de umidade relativa). Em caso de temperaturas acima de 40 °C [104 °F], o aparelho não deve ser operado.

## 2.4 Condições ambientais para armazenamento e transporte

Durante o armazenamento e transporte devem ser respeitadas as seguintes condições ambientais:

- temperatura ambiente de - 20 a + 60 °C [- 4 a +140 °F],
- umidade relativa do ar máxima de 80 %.

## 2.5 Indicações de perigo e avisos



### 2.5.1 Indicações gerais

- ▶ Se o aparelho não for operado de acordo com o presente manual de utilização, a proteção prevista não está garantida.
- ▶ O aparelho só pode ser colocado em funcionamento por meio de um cabo elétrico com sistema de plugue específico do país. A conversão eventualmente necessária só pode ser efetuada por um técnico eletrotécnico.
- ▶ O aparelho só pode ser colocado em funcionamento se os dados da placa de características corresponderem às especificações da rede elétrica da região.
- ▶ O aparelho só pode ser ligado a tomadas que possuam o sistema de condutor de proteção.
- ▶ O plugue do cabo elétrico tem de estar facilmente acessível.
- ▶ Antes de realizar trabalhos em componentes elétricos, separar o aparelho da rede elétrica.
- ▶ Controlar regularmente os cabos de ligação (p. ex., o cabo elétrico), as mangueiras e a carcaça (p. ex., a membrana vedante do botão) a fim de verificar se apresentam danos (p. ex., pregas, fissuras, porosidade) ou desgaste por envelhecimento.
- ▶ Retirar imediatamente de serviço os aparelhos danificados. Retirar o plugue da tomada e assegurar que não se volta a ligar. Enviar o aparelho para reparação!
- ▶ Operar o aparelho somente sob supervisão.
- ▶ Por favor, respeite os regulamentos nacionais para a prevenção de acidentes no trabalho!
- ▶ É responsabilidade do proprietário assegurar o cumprimento das disposições nacionais aplicáveis à operação e às inspeções de segurança regulares dos equipamentos elétricos em estabelecimentos. Na Alemanha se aplica o regulamento 3 da DGUV (Seguro Estatutário Alemão de Acidentes) em a VDE 0701-0702 (Associação de Tecnologia Elétrica e Eletrônica).
- ▶ Informações sobre Registo, Avaliação, Autorização e Restrição dos Produtos Químicos (REACH) e sobre substâncias que suscitam elevada preocupação (SVHC) podem ser encontradas em nosso sítio Internet em [www.renfert.com](http://www.renfert.com) na seção Suporte.

## 2.5.2 Indicações específicas

- ▶ Para conectar a um sistema CAM, respeitar o manual de operação do sistema CAM e os respectivos avisos de segurança.
- ▶ Respeitar os regulamentos nacionais e os níveis de poeira admissíveis no ambiente de trabalho. Consulte a sua associação profissional ou as autoridades competentes.
- ▶ Se forem aspirados materiais perigosos, respeitar as fichas de dados de segurança.
- ▶ Se forem aspirados materiais perigosos, usar equipamento de proteção pessoal.
- ▶ Ao esvaziar a gaveta do pó ou ao efetuar a limpeza, deve ser usado equipamento de proteção pessoal adequado ao material aspirado.
- ▶ Na eliminação do material aspirado ou do filtro usado, respeitar as disposições e os regulamentos em matéria de prevenção de acidentes em vigor no local!
- ▶ Apenas aspirar se a gaveta do pó estiver fechada.
- ▶ Não operar o aparelho sem a mangueira de aspiração.
- ▶ Não aspirar gases, vapores ou poeiras inflamáveis ou explosivos.
- ▶ Não aspirar materiais quentes.
- ▶ Não aspirar líquidos.
- ▶ Se o aspirador for utilizado para aspirar materiais perigosos, deve ser utilizado equipamento de proteção pessoal adequado e deve-se garantir que o ar de saída é evacuado de forma adequada. Os respectivos requisitos podem ser consultados nas fichas de dados de segurança.
- ▶ Eliminar os materiais aspirados de acordo com as disposições legais.

## 2.6 Pessoas autorizadas

A operação e a manutenção do aparelho só podem ser realizadas por pessoas devidamente instruídas.

Os jovens e as grávidas só devem operar o aspirador, ou efetuar sua manutenção, utilizando equipamento de proteção pessoal adequado, especialmente se forem aspirados materiais perigosos.

As reparações que não estejam descritas nestas informações de usuário só podem ser efetuadas por um electricista especializado.

## 2.7 Exoneração de responsabilidade

A Renfert GmbH rejeita qualquer responsabilidade de garantia ou indenização se:

- ▶ o produto for utilizado para outros fins que não aqueles mencionados no manual de utilização.
- ▶ o produto for de alguma forma modificado, excetuando as modificações descritas no manual de utilização.
- ▶ se o produto não for reparado no comércio especializado ou utilizar peças sobressalentes que não as originais da Renfert.
- ▶ o produto continuar a ser utilizado apesar de apresentar falhas de segurança ou danos perceptíveis.
- ▶ o produto sofrer impactos mecânicos ou quedas.

## 3 Descrição do produto

### 3.1 Descrição geral

O aparelho é um aspirador para aspirar poeiras resultantes de sistemas CAM dentários.

Ele pode ser operado manualmente ou comandado por um sistema CAM.

O aspirador está equipado com uma interface bidirecional para transmitir informações de estado ao sistema CAM e receber comandos de controle do sistema CAM.

A potência de aspiração está definida de modo permanente e não pode ser modificada.

### 3.2 Módulos e elementos funcionais

- |   |                                     |    |                          |
|---|-------------------------------------|----|--------------------------|
| 1 | Silent compactCAM                   | 8  | Tubo de ligação          |
| 2 | Painel de controle                  | 9  | Botão Lig / Desl         |
| 3 | Gaveta do pó                        | 10 | Ligação da rede elétrica |
| 4 | Filtro fino                         | 11 | Disjuntores do aparelho  |
| 5 | Cabo elétrico                       | 12 | Interface CAM            |
| 6 | Mangueira de aspiração              | 13 | Tampa de serviço         |
| 7 | Filtro de exaustão / exaustão de ar |    |                          |

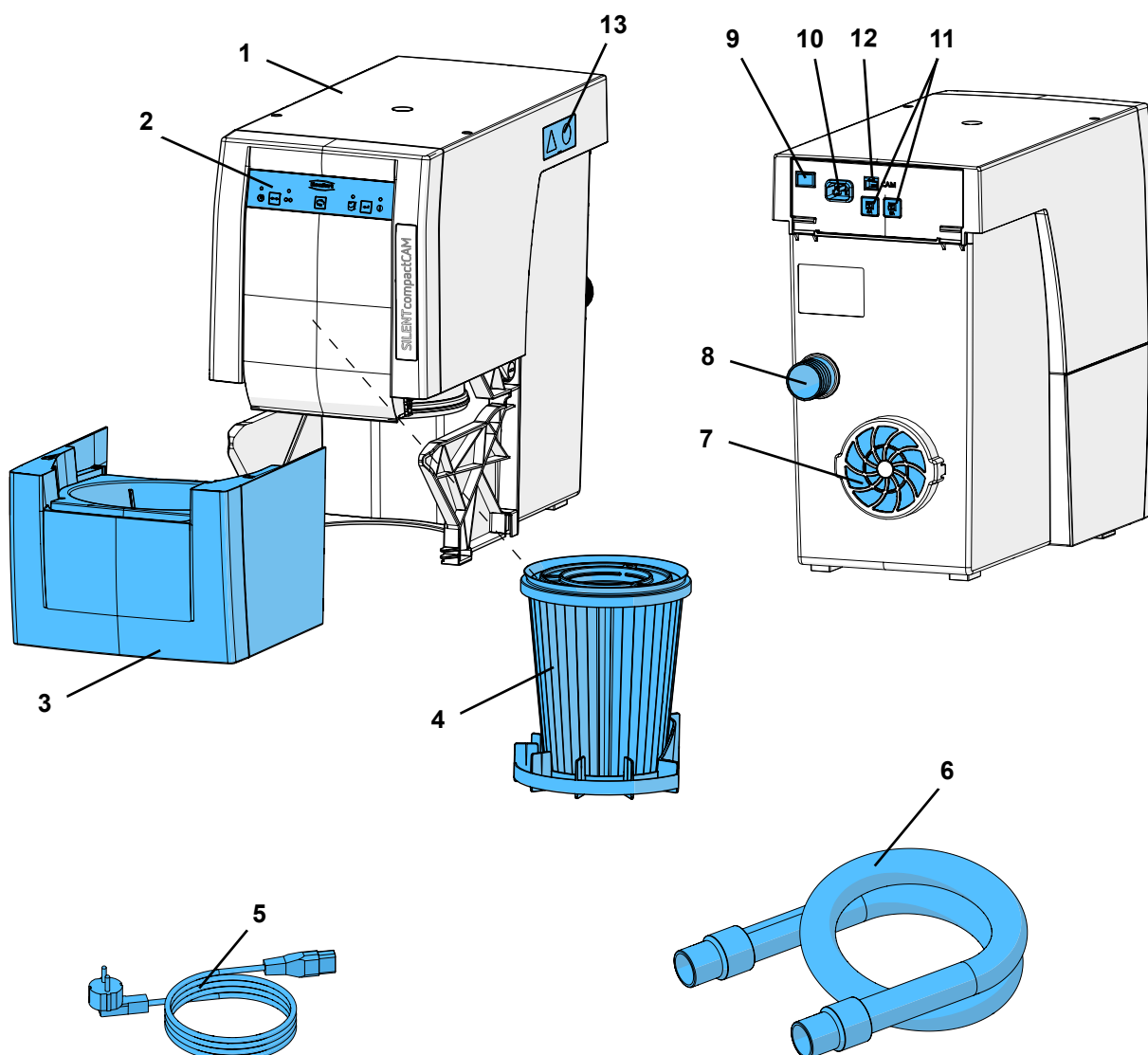


Fig. 1

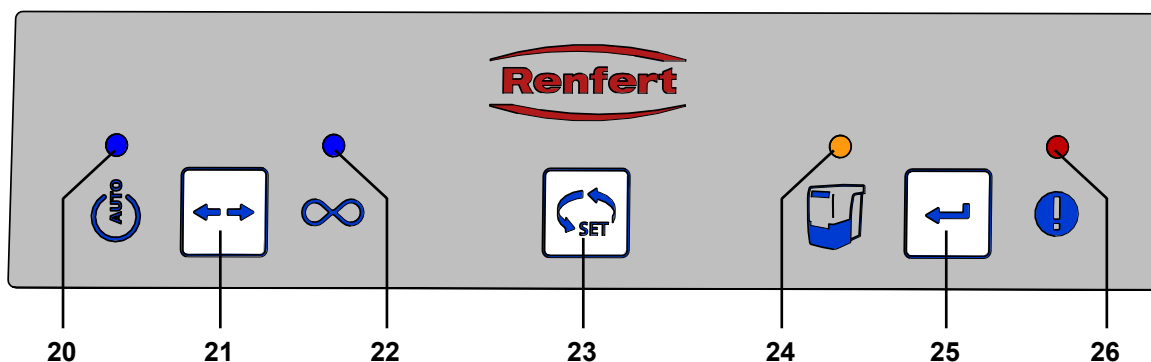


Fig. 2

- |  |  |
|--|--|
| <p><b>20</b> Indicador de modo CAM</p> <p><b>21</b> Tecla de seleção do modo operacional, modo CAM / modo contínuo</p> <p><b>22</b> Indicador do modo contínuo</p> | <p><b>23</b> Tecla de seleção</p> <p><b>24</b> Indicador para esvaziar a gaveta do pó</p> <p><b>25</b> Tecla Enter, guardar entrada</p> <p><b>26</b> Indicador de mensagem de erro</p> |
|--|--|

### 3.3 Material fornecido

- 1 Silent compactCAM
- 1 Guia de Quick Start
- 1 Cartão de Quick Reference
- 1 Cabo elétrico
- 1 Mangueira de aspiração, 2 m, incl. 2 mangas terminais

### 3.4 Acessórios

- 2921 0003 Jogo de conectores finais, 2 unidades
  - 2934 0007 Conector cotovelo 90° para aspirador SILENT
  - 90003 4240 Mangueira de aspiração
  - 90003 4826 Mangueira de aspiração antiestática, 3 m inclui 2 conectores finais
  - 90115 0823 Mangueira de aspiração diametro interno 38 mm, 6 m
  - 90215 0823 Mangueira de aspiração diametro interno 38 mm, 9 m
  - 90003 4305 Adaptador para mangueira de aspiração
  - 90003 4430 Adaptador universal para mangueira de aspiração
  - 90003 4314 Adaptador em Y
  - 2925 0000 Boca de aspiração
  - 2925 1000 Placa de vidro com suporte
  - 2926 0000 Divisor de fluxo
  - 2934 0004 Sistema de exaustão de ar externa para Silent compact
  - 2934 0005 Cabo de interface tipo A, para vhf
  - 2934 0006 Cabo de interface tipo B, para Roland DG
  - 2934 0008 Cabo de interface tipo C, para imes-icore
  - 2934 0009 Cabo de interface tipo D, para Amann Girrbach
  - 2934 0010 Cabo de interface tipo E, para Yenadent
  - 2934 0011 Cabo de interface tipo F, para Zirkozahn
  - 2934 0012 Cabo de interface tipo F, para Zirkozahn + adaptador C14
  - 2934 0013 Cabo de interface tipo G para vhf inclui 6 pol. ligação
- Para mais detalhes ou outros acessórios, ver também [www.renfert.com](http://www.renfert.com)

## 4 Colocação em funcionamento

### 4.1 Desembalagem

⇒ Retire o aparelho e os acessórios da embalagem de transporte.

⇒ Verifique se o material está completo (compare com o capítulo „Material fornecido“).

### 4.2 Instalação

O aspirador é um aparelho para ser instalado de pé, não devendo ser operado deitado.

Posicione o aspirador de forma que:

- a exaustão de ar (7, Fig. 1) não fique obstruída.
- a parte frontal está bem acessível para a remoção da gaveta do pó.

Se o sistema de aspiração está montado em um armário fechado, o ar quente de exaustão deve ser desviado do armário recorrendo a uma das seguintes medidas:

- Condução externa de ar de exaustão (ver cap. 4.6).
- Abertura na parede traseira do armário, mín. 250 x 120 mm, diretamente em frente da saída de ar de exaustão (7, Fig. 1).
  - Distância da parte traseira do armário para a parede: mín. 100 mm,
  - Distância do sistema de aspiração para a parte traseira do armário: máx. 25 mm.
- Remover a parede traseira do armário, distância mín. 50 mm da parte traseira do armário para a parede.

Se o ar quente de exaustão é encaminhado para fora do armário através das aberturas para a retaguarda, deve ser assegurado que o ar quente de exaustão pode ser daí expelido sem obstáculos.

### 4.3 Ligação elétrica



**Antes de efetuar a ligação elétrica, verifique se a especificação de tensão que consta da placa de características corresponde à da rede elétrica local.**



**Selecione a disposição dos componentes condutores de corrente (tomadas, plugues e conexões) e a colocação dos cabos de extensão de modo a manter a classe de proteção.**

⇒ Desligue o aparelho no botão Lig / Desl (9).

⇒ Ligue o cabo elétrico (5, Fig. 1) à ligação da rede elétrica (10).

⇒ Ligar o plugue à tomada da instalação elétrica do edifício.

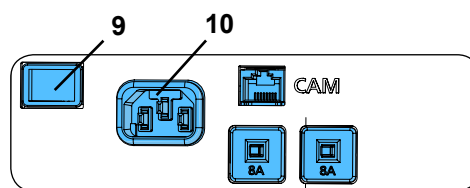


Fig. 3

### 4.4 Ligação ao ponto de aspiração

⇒ Enfie a mangueira de aspiração (6, Fig. 1) no tubo de ligação (8).

⇒ Ligue a mangueira ao ponto de aspiração do sistema CAM. Para o efeito, respeite o manual de utilização do sistema CAM.

⇒ Encurte a mangueira de aspiração caso necessário.



**Atenção, perigo de ferimentos!**

**Ao encurtar a mangueira, ter atenção para que o fio integrado seja cortado o mais a direito possível.**



**Caso o diâmetro não seja adequado, utilizar um adaptador (ver Acessórios) para evitar perdas de aspiração.**



**Mangueiras de aspiração compridas, dobras e curvas apertadas reduzem consideravelmente a potência de aspiração no ponto de de aspiração.**



**Evite subidas acentuadas e trechos pendurados no percurso da mangueira.**

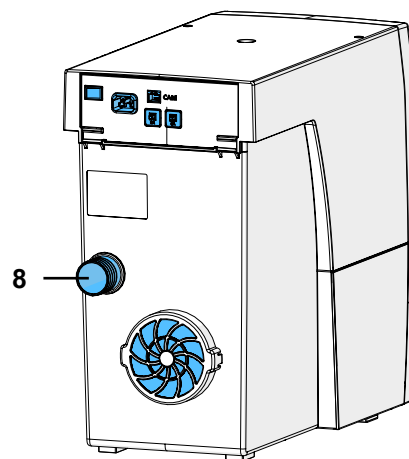


Fig. 4



## 4.5 Ligação à interface CAM



Se a aspiração for ligada e desligada com muita frequência pela alimentação de corrente do sistema CAM, isso pode resultar em danos na eletrônica tanto do sistema CAM como do Silent compactCAM.

Por isso, para controle remoto do Silent compactCAM é indispensável utilizar a interface CAM existente para o efeito, eventualmente em conjugação com o “cabo de interface tipo F” (ver cap. 9.3).

A ligação elétrica para comunicação com o sistema CAM é feita por meio da tomada de interface (12) e um cabo de interface opcional (ver Acessórios).

Para a atribuição dos cabos de interface disponíveis para sistemas CAM ou para a confecção do seu próprio cabo de interface, ver cap. 9.1 Interface CAM.

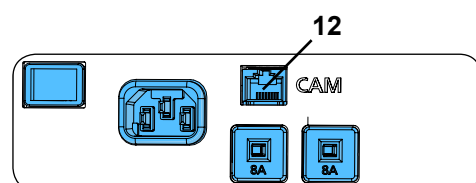


Fig. 5



**Certifique-se junto ao fabricante da unidade CAM de que a interface para conexão da aspiração é de energia limitada nos termos da IEC 61010-1.**

Respeitar igualmente o manual de utilização do sistema CAM.

## 4.6 Conduta externa de exaustão

O ar aspirado pode ser conduzido para fora do laboratório por meio de uma conduta externa de exaustão (ver acessórios).

O respectivo manual de montagem é fornecido juntamente com a conduta.



**Caso sejam utilizados sistemas de aspiração conectados a uma conduta externa de extração de ar, é retirada do compartimento uma quantidade considerável de ar por hora.**

**Isto pode originar uma subpressão que aspire para dentro do compartimento (de trabalho) gases tóxicos (p. ex., monóxido de carbono) provenientes de eventuais sistemas de aquecimento que consumam ar ambiente e combustíveis gasosos, líquidos ou sólidos (p. ex., lareira).**

**Por esta razão e de acordo com a situação arquitetônica, deve ser assegurada uma ventilação adicional ou uma monitoração da subpressão, devendo estas ser verificadas por entidades responsáveis (p. ex., técnico limpa-chaminés).**

# 5 Comando

O comando do aspirador é realizado por meio das teclas no painel de controle (Fig. 2).

## 5.1 Ligar

O aspirador é ligado e desligado por meio dos botões Lig / Desl (9).

Após o aparelho ser ligado:

- ◆ Os 4 indicadores se acendem brevemente (controle de funcionamento dos indicadores).
- ◆ O aspirador executa uma limpeza automática do filtro (ruído alto de vibração durante aprox. 8 segundos).

Depois disso, o aspirador encontra-se no modo operacional que foi selecionado por último.

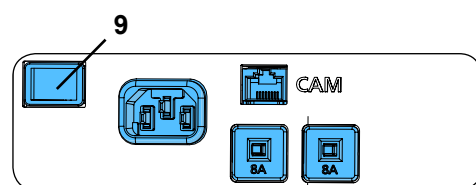


Fig. 6

## 5.2 Selecionar o modo operacional: modo CAM / modo contínuo

O aspirador dispõe de dois modos operacionais.

O modo operacional selecionado é revelado pelos indicadores (20) / (22).

- Modo CAM (20):
  - ◆ O aspirador reage aos sinais de comando do sistema CAM.
- Modo contínuo (22):
  - ◆ O aspirador funciona permanentemente.

⇒ Pressione a tecla de seleção do modo operacional (21).

- ◆ Comutar o modo operacional.

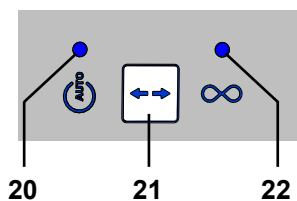


Fig. 7



**O sistema de aspiração é indicado exclusivamente para poeiras secas.**

**Ao conectar a instalações CAM com função molhado/seco é indispensável assegurar que nenhuma umidade residual da instalação CAM entra no sistema de aspiração.**



Em cada processo de fresagem verificar o bom estado do sistema de aspiração:

- ▶ O indicador de mensagem de erro (26, Fig. 2) está desligado.
- ▶ A turbina de aspiração funciona em perfeitas condições sem ruídos ou formação de odores particularmente perceptíveis.

## 5.3 Limpeza do filtro

Para garantir uma potência de aspiração máxima, o aspirador dispõe de um sistema de limpeza automática da unidade de filtro fino.

A limpeza ocorre:

- em caso de potência de aspiração insuficiente (a velocidade de fluxo cai abaixo de um valor limite interno).
- cada vez que o aparelho é ligado;
- antes da remoção da gaveta do pó, caso seja solicitado proceder ao seu esvaziamento (ver cap. 6.2 Esvaziar a gaveta do pó).

Se a velocidade de fluxo cair abaixo de um valor limite interno durante mais de 1 minutos, o processo de aspiração é interrompido e é executada uma limpeza:

⇒ Fluxo cai abaixo do valor limite:

- ♦ A turbina de aspiração pára.
- ♦ A limpeza é efetuada A limpeza dura aprox. 8 segundos e é assinalada por meio de um sinal sonoro.
- ♦ A turbina de aspiração arranca novamente.

## 6 Limpeza / Manutenção



Não é permitida a abertura do aparelho, para além do que está descrito em seguida!

### 6.1 Limpeza

Limpar o exterior do aparelho apenas com um pano úmido.

Não utilizar produtos de limpeza solventes ou abrasivos.

### 6.2 Esvaziar a gaveta do pó



Passado um intervalo de tempo definido (ver capítulo 6.2.1), é solicitado o esvaziamento da gaveta do pó. Antes do esvaziamento é executada uma limpeza do filtro para que partículas soltas de poeira caiam ainda na gaveta do pó.

Quando termina o intervalo de tempo definido:

- ♦ O sinal sonoro soa 3 vezes.
- ♦ O indicador da gaveta do pó (24) acende-se.

Na próxima paragem da aspiração, é executada uma limpeza do filtro depois de o sinal sonoro soar 3 vezes.

Depois de concluída a limpeza do filtro:

- ⇒ Retire a gaveta do pó (3, Fig. 1) puxando-a para a frente e esvazie-a.
- ⇒ Introduza novamente a gaveta do pó até ela encaixar.
- ⇒ Pressione a tecla Enter (25) (o contador do intervalo de tempo é reiniciado).
- ♦ O sinal sonoro confirma a entrada.
- ♦ O indicador da gaveta do pó (24) apaga-se.

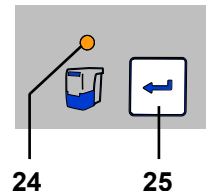


Fig. 8



**Enquanto a gaveta do pó não for esvaziada, o respectivo indicador (24, Fig. 8) permanece aceso. Além disso, depois de o aparelho ser desligado e novamente ligado, o sinal sonoro soando 3 vezes relembra a necessidade de esvaziar a gaveta do pó.**

## 6.2.1 Definir o intervalo de tempo para esvaziar a gaveta do pó



É possível escolher entre cinco intervalos de tempo diferentes

Intervalo de tempo / horas	Piscar
2	1 x
5	2 x
10	3 x
50	4 x
100	5 x

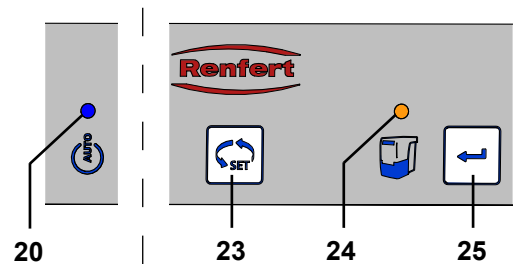


Fig. 9

Selecionar o intervalo de tempo:

⇒ Desligue o aparelho no interruptor Lig / Desl (9, Fig. 1).

⇒ Ligue o aparelho no interruptor Lig / Desl, mantendo a tecla Enter (25) pressionada até:

- ◆ O indicador do modo CAM (20) acende-se.
- ◆ o indicador da gaveta do pó (24) pisca de acordo com o intervalo de tempo que está definido.



**Após o aparelho ser ligado os 4 indicadores piscam brevemente e (controle de funcionamento dos indicadores).**

⇒ Com a tecla de seleção (23), selecione o intervalo de tempo desejado.

Pressionando a tecla, pode ir alternando entre os 5 intervalos de tempo. O intervalo de tempo selecionado é sempre indicado pelo respectivo piscar do indicador.

Quando o intervalo de tempo desejado estiver definido:

⇒ Pressione a tecla Enter (25).

- ◆ O indicador da gaveta do pó (24) acende-se durante 2 segundos.
- ◆ O sinal sonoro confirma a entrada.

## 6.3 Substituir o filtro fino

Como filtro fino está montado um sistema de filtragem de dois níveis da classe M. Este assegura uma elevada proteção da saúde e uma elevada durabilidade do sistema de aspiração.



**A eficácia de limpeza do filtro pode ser avaliada pela monitoração da velocidade de fluxo. Se for necessário realizar uma limpeza do filtro várias vezes seguidas a um ritmo de duas horas, isto significa que o filtro fino está de tal forma entupido que a limpeza do filtro não surte qualquer efeito satisfatório.**

Isso é assinalado da seguinte forma:

- ◆ O indicador de mensagem de erro (26, figura 2) acende-se.
- ◆ O sinal sonoro toca 3 vezes a cada 3 minutos durante 15 minutos.
- ◆ Emissão da mensagem na interface CAM (ver cap. 9).

Neste caso, o filtro fino deve ser trocado. Para apagar as mensagens de erro é necessário desligar e voltar a ligar a aspiração.

▶ **Em princípio, é necessário trocar o filtro fino de 2 em 2 anos.**



**O filtro não pode, em circunstância alguma, ser limpo manualmente (p. ex., com ar comprimido, escova, água, etc.) pois isso danificaria o material filtrante!**



Ao instalar o filtro fino certifique-se que ele está posicionado corretamente, caso contrário vazamentos podem ocorrer.

Veja as instruções para instalação no final do manual de instrução, que também está junto com o filtro fino.

## 6.4 Fusíveis

A proteção do aspirador é assegurada por dois disjuntores no aparelho (11, Fig. 1).

Um disjuntor disparado pode ser repostado novamente pressionando o botão.



**Se o disjuntor disparar novamente, existe um defeito no aparelho. Enviar o aparelho para reparação!**

## 6.5 Peças sobressalentes

Você pode encontrar as peças de reposição, componentes ou peças sujeitos a desgaste na lista de peças, publicada na Internet em [www.renfert.com/p918](http://www.renfert.com/p918).

Aí, introduza o seguinte número de artigo: 29342000

Os componentes ou peças excluídos da garantia (como consumíveis ou peças sujeitas a desgaste) estão marcados como tal na lista de peças de reposição.

O número de série, a data de fabricação e a versão encontram-se na placa de identificação do aparelho.



## 6.6 Ajustes de fábrica

⇒ Desligue o aparelho (9, Fig. 1).

⇒ Mantenha simultaneamente pressionadas a tecla de seleção do modo operacional (21, Fig. 2) e a tecla de seleção (23, Fig. 2) e ligue o aparelho (9, Fig. 1).

- ◆ Os 4 indicadores piscam 3 vezes.
- ◆ Todos os valores são repostos nas suas configurações de fábrica.

**Configurações de fábrica:**

Função / característica	Intervalo de ajuste	Configuração de fábrica
Modo operacional	modo CAM / modo contínuo	Modo CAM
Nível de aspiração	2 - 100 horas	50 horas

## 7 Eliminar falhas

Falha	Causa	Solução
O indicador de mensagem de erro (26, Fig. 2) pisca.	<ul style="list-style-type: none"><li>• A eletrônica aqueceu demais.</li></ul>	<ul style="list-style-type: none"><li>• Desligar o aparelho e deixá-lo arrefecer.</li><li>• Assegura um arrefecimento suficiente, p. ex.:<ul style="list-style-type: none"><li>- tendo em conta o cap. 4.2 Instalação.</li><li>- utilizando uma conduta externa de exaustão (ver cap. 4.6).</li><li>- trocando o filtro fino.</li></ul></li></ul>
A potência de aspiração não é suficiente.	<ul style="list-style-type: none"><li>• Entupimento ou fuga na mangueira de aspiração.</li><li>• A gaveta do pó não está vedada.</li><li>• Filtro fino danificado.</li></ul>	<ul style="list-style-type: none"><li>• Verificar a mangueira de aspiração.</li><li>• Observar também as indicações do cap. 4.4.</li><li>• Verificar se a gaveta do pó está bem encaixada (ver cap. 6.2).</li><li>• Executar uma limpeza do filtro.</li><li>• Desligar e voltar a ligar o aparelho, para que se efetue uma limpeza do filtro. Substituir o filtro (ver cap. 6.3) (se da limpeza do filtro não resultar qualquer melhoria da potência de aspiração).</li></ul>
Gaveta do pó repleta.	<ul style="list-style-type: none"><li>• O intervalo selecionado para esvaziar a gaveta do pó é longo demais.</li></ul>	<ul style="list-style-type: none"><li>• Ajustar um intervalo de tempo mais curto (ver cap. 6.2.1).</li></ul>
Surge o sinal para esvaziar a gaveta do pó, embora esta ainda não esteja cheia.	<ul style="list-style-type: none"><li>• O intervalo selecionado para esvaziar a gaveta do pó é curto demais.</li></ul>	<ul style="list-style-type: none"><li>• Ajustar um intervalo de tempo mais longo (ver cap. 6.2.1).</li></ul>
O indicador para esvaziar a gaveta do pó pisca e o sinal sonoro toca 3 vezes.	<ul style="list-style-type: none"><li>• A velocidade de fluxo já não é suficiente, sendo executada uma limpeza do filtro.</li></ul>	<ul style="list-style-type: none"><li>• Aguardar que a limpeza do filtro termine.</li></ul>
O indicador de mensagem de erro (26, Fig. 2) acende-se.	<ul style="list-style-type: none"><li>• O filtro fino está tão saturado que a limpeza do filtro já não produz um efeito suficiente.</li></ul>	<ul style="list-style-type: none"><li>• Substituir o filtro fino (ver Acessórios e o cap. 6.3).</li></ul>
O indicador de mensagem de erro (26, Fig. 2) acende-se e ouve-se repetidamente um sinal sonoro tocar 3 vezes.	<ul style="list-style-type: none"><li>• O filtro fino está tão saturado que a limpeza do filtro já não produz um efeito suficiente.</li></ul>	<ul style="list-style-type: none"><li>• Substituir o filtro fino (ver Acessórios e o cap. 6.3).</li></ul>

Falha	Causa	Solução
Em modo contínuo ou automático, o aspirador deixa subitamente de aspirar e o respectivos indicadores (20 / 22, Fig. 2) ainda estão ligados.	<ul style="list-style-type: none"> <li>• Superaquecimento da turbina de aspiração.</li> <li>• Defeito na turbina de aspiração.</li> </ul>	<ul style="list-style-type: none"> <li>• Desligar o aparelho e deixá-lo arrefecer durante, no mínimo, 60 min.</li> <li>• Verificar se a mangueira de aspiração está entupida e eliminar o entupimento.</li> <li>• Desligar e voltar a ligar o aparelho, para que se efetue uma limpeza do filtro. Substituir o filtro (ver cap. 6.3) (se da limpeza do filtro não resultar qualquer melhoria da potência de aspiração).</li> <li>• Substituir a turbina de aspiração.</li> </ul>
Ao ligar o aparelho, nem todos os indicadores se acendem brevemente.	<ul style="list-style-type: none"> <li>• O indicador que não se acende está avariado.</li> </ul>	<ul style="list-style-type: none"> <li>• Contatar a Renfert / o serviço de assistência.</li> </ul>

## 8 Dados técnicos

	2934 2000	2934 2500	2934 3000	2934 3500
<b>Tensão nominal:</b>	<b>230 V</b>	<b>220 V</b>	<b>120 V</b>	<b>100 V</b>
Tensão de rede admissível:	230 - 240 V	220 V	120 V	100 V
Frequência de rede:	50 / 60 Hz	50 / 60 Hz	50 / 60 Hz	50 / 60 Hz
Potência total de ligação *):	490 W	460 W	480 W	480 W
Interface CAM:	Tomada RJ 45			
LpA **) (com fluxo volumétrico máximo):	55 db(A)			
Sinal de entrada:				
- Low	0 - 5 V			
- High	15 - 24 V			
Sinal de saída:				
- tensão pull-up máxima	24 V			
- corrente máx. de comutação (I)	5 mA			
- resistência interna adicional	150 Ohm			
Qualidade filtrante:	Classe M conforme a EN 60335-2-69			
Peso (vazio), aprox.:	13,2 kg [29.1 lbs]			
Dimensões (largura x altura x profundidade):	245 x 440 x 500 mm [9.6 x 17.3 x 19.7 inch]			

\*) Valores de potência à tensão nominal

\*\*) Nível de pressão acústica de acordo com a EN ISO 11202

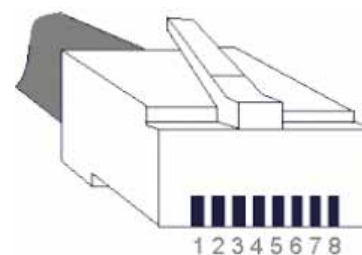
## 9 Interface CAM

Para a comunicação com um sistema CAM, existe uma interface bidirecional com separação galvânica. Dois sinais de entrada e dois sinais de saída permitem que o sistema de aspiração possa receber 4 comandos ou que 4 informações de estado sejam enviadas ao sistema CAM.

### 9.1 Ocupação de pinos na interface CAM (12, Fig. 1)

Tipo: RJ45

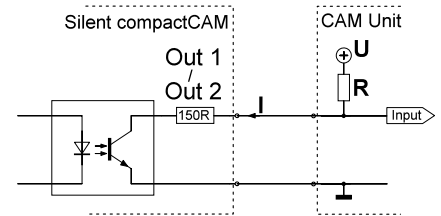
Pino	Designação
1	Out2 - GND
2	Out2
3	Out1 - GND
4	Out1
5	In2 - GND
6	In2 - 24 V
7	In1 - GND
8	In1 - 24 V



### 9.1.1 Saídas (Out1 / Out2)

Os sinais de saída são realizados como saídas de comutação livres de potencial de um optoacoplador com uma resistência de 150 Ohm.

Ver no cap. 8 Dados técnicos a tensão pull-up máxima (U) e a corrente máxima de comutação (I) admissível. A resistência pull-up externa (R) deve ser dimensionada de forma que a corrente máxima de comutação (I) admissível não seja excedida.



### 9.1.2 Entradas (In1 / In2)

Os sinais de entrada vão para os díodos luminosos de optoacopladores. Ver as tensões de entrada necessárias dos dois níveis de sinal “low” / “high” no cap. 8 Dados técnicos.

## 9.2 Comandos de controle / mensagens de estado

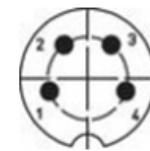
In 1	In 2	Comando
0 V (low)	0 V (low)	Aspiração desligada (turbina desligada)
24 V (high)	0 V (low)	Aspiração ligada (turbina ligada)
0 V (low)	24 V (high)	Executar limpeza
24 V (high)	24 V (high)	não ocupado

Out 1	Out 2	Mensagem
0 V	0 V	não ocupado
24 V	0 V	Limpeza ativa
0 V	24 V	Trocar filtro
24 V	24 V	Aspiração OK

## 9.3 Ocupação de plugues cabo de interface

Cabo de interface tipo A:

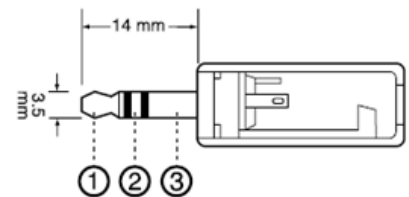
Aspirador	Sistema CAM
Plugue RJ 45	Lumberg SV40 (com fecho de rosca)
Pino 8	Pino 1 (+)
Pino 7	Pino 4 (-)



Lado de trás

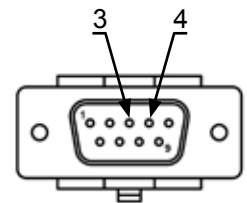
Cabo de interface tipo B:

Aspirador	Sistema CAM
Plugue RJ 45	Conector TRS estéreo 3,5 mm
Pino 8	Pino 1 (+)
Pino 7	Pino 2 (-)



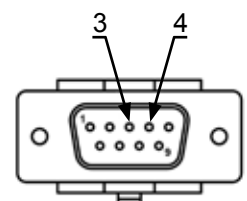
Cabo de interface tipo C:

Aspirador	Sistema CAM
Plugue RJ 45	9 Pino D-Sub
Pino 8	Pino 4 (+)
Pino 7	Pino 3 (-)



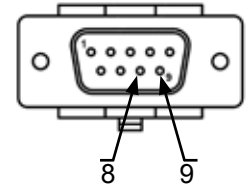
Cabo de interface tipo D:

Aspirador	Sistema CAM
Plugue RJ 45	9 Pino D-Sub
Pino 8	Pino 3 (+)
Pino 7	Pino 4 (-)



Cabo de interface tipo E:

Aspirador	Sistema CAM	Fonte de alimentação
Plugue RJ 45	9 Pino D-Sub	
	Pin 9	24 V
Pin 8	Pin 8	
Pin 7		GND



Para utilizar caso o sistema CAM disponibilize apenas um contato livre de potencial entre os pinos 8 e 9.

Cabo de interface tipo F:

Aspirador	Fonte de alimentação
Plugue RJ 45	
Pin 8	24 V
Pin 7	GND

Para utilizar caso o sistema CAM disponibilize apenas tensão de rede para comandar a aspiração.

Cabo de interface tipo G:

Aspirador	Sistema CAM
Plugue RJ 45	Lumberg SV60 (com fecho de rosca)
Pin 8	Pin 1 (+)
Pin 6	Pin 2 (+)
Pin 4	Pin 4 (+)
Pin 2	Pin 5 (+)
Pin 7	Pin 6 (-)
Pin 5	
Pin 3	
Pin 1	



## 10 Garantia



**Para o motor de aspiração é assegurada uma garantia de 3 anos ou para um máximo de 1000 horas de operação (tempo de funcionamento do motor).**

Com utilização apropriada, a Renfert oferece para todas as peças do aparelho uma **garantia de 3 anos**. A apresentação da fatura de compra original no comércio especializado é um pré-requisito para o acionamento da garantia.

Peças sujeitas a um desgaste natural, assim como peças de consumo, não se encontram cobertas pela garantia. Essas peças estão identificadas na lista de peças sobressalentes.

A garantia é anulada se houver utilização indevida, se não forem respeitadas as prescrições de operação, limpeza, manutenção e ligação, se forem executadas reparações pelo próprio ou por outros que não o comércio especializado, se forem utilizadas peças sobressalentes de outros fabricantes e se existirem influências excepcionais ou não permitidas pelas prescrições de utilização.

As prestações de serviços de garantia não resultam no prolongamento da garantia.

# 11 Indicações relativas à eliminação

## 11.1 Eliminação de materiais consumíveis

Os recipientes de pó e filtros cheios devem ser eliminados de acordo com os regulamentos específicos do país. Utilizar equipamento de proteção pessoal em função do depósito acumulado no filtro.

## 11.2 Eliminação do aparelho

A eliminação do aparelho tem que ser realizada por meio de uma firma especializada. A firma especializada deve ser informada da presença no aparelho de resíduos perigosos para a saúde.

PT

### 11.2.1 Indicações relativas à eliminação para países da UE

Para preservar e proteger o meio ambiente, evitar poluição ambiental e melhorar o reaproveitamento de matérias-primas (reciclagem), a Comissão Europeia promulgou uma diretiva, segundo a qual os aparelhos elétricos e eletrônicos são devolvidos aos fabricantes para que sejam eliminados segundo as regras ou reciclados.



**Assim, os aparelhos que estejam identificados com este símbolo não podem, dentro da União Europeia, ser eliminados juntamente com lixo doméstico não selecionado:**

Informe-se junto das autoridades locais relativamente à eliminação apropriada.





**Hochaktuell und ausführlich auf ...  
Up to date and in detail at ...  
Actualisé et détaillé sous ...  
Aggiornato e dettagliato su ...  
La máxima actualidad y detalle en ...  
Актуально и подробно на ...**

**[www.renfert.com](http://www.renfert.com)**

Renfert GmbH • Industriegebiet • 78247 Hilzingen/Germany  
Tel.: +49 7731 82 08-0 • Fax: +49 7731 82 08-70  
[www.renfert.com](http://www.renfert.com) • [info@renfert.com](mailto:info@renfert.com)

Renfert USA • 3718 Illinois Avenue • St. Charles IL 60174/USA  
Tel.: +1 6307 62 18 03 • Fax: +1 6307 62 97 87  
[www.renfert.com](http://www.renfert.com) • [info@renfertusa.com](mailto:info@renfertusa.com)  
USA: Free call 800 336 7422

**Renfert**

making work easy



TR

# SILENT compactCAM

ORIJINAL KULLANIM KILAVUZUNUN ÇEVİRİSİ

Made in Germany

21-6815 27032019

# İçerik

1	Giriş	3
1.1	Kullanılan semboller	3
2	Güvenlik	3
2.1	Amaca uygun kullanım	3
2.2	Amaca aykırı kullanım	4
2.3	Güvenli işletim için ortam koşulları	4
2.4	Saklama ve nakliye için ortam koşulları	4
2.5	Tehlikeler ve uyarı talimatları	4
2.5.1	Genel uyarılar	4
2.5.2	Cihaza özel uyarılar	5
2.6	Uygun görülen kişiler	5
2.7	Sorumluluğun reddi	5
3	Ürün tanımı	6
3.1	Genel tanım	6
3.2	Yapı grupları ve işlev gören elemanlar	6
3.3	Teslimat içeriği	7
3.4	Aksesuar	7
4	Toplam hacim	8
4.1	Ambalajdan çıkarma	8
4.2	Kurulum	8
4.3	Elektrik bağlantısı	8
4.4	Emiş yerine bağlantı	8
4.5	CAM-ara birimine bağlantı	9
4.6	Harici atık hava iletim ünitesi	9
5	Kullanım	9
5.1	Açma	9
5.2	İşletim türünün seçilmesi: CAM-işletimi / Sürekli işletim	9
5.3	Filtre temizlik işlevi	10
6	Temizlik / Bakım	10
6.1	Temizlik	10
6.2	Toz çekmecesinin boşaltılması	10
6.2.1	"Toz çekmecesini boşalt" işlevi zaman aralığının ayarlanması	11
6.3	İnce filtrenin değiştirilmesi	11
6.4	Sigortalar	11
6.5	Yedek parçalar	12
6.6	Fabrika ayarları	12
7	Arızaların giderilmesi	12
8	Teknik veriler	13
9	CAM-ara birimi	13
9.1	Pin- tahsisi CAM-ara birimi (12, Resim 1)	13
9.1.1	Çıkışlar (Out1 / Out2)	14
9.1.2	Girişler (In1 / In2)	14
9.2	Komutlar / Durum bildirimleri	14
9.3	Terminal tahsisi Ara birim kablosu	14
10	Garanti	15
11	İmha uyarıları	16
11.1	Sarf malzemelerinin imhası	16
11.2	Cihazın imhası	16
11.2.1	AB ülkeleri için imha uyarısı	16

# 1 Giriş

## 1.1 Kullanılan semboller

Bu talimatta veya cihaz üzerinde aşağıda anlamı açıklanan semboller bulunmaktadır:



**Tehlike**

**Doğrudan yaralanma tehlikesi mevcuttur. Ürün ekindeki belgeleri dikkate alınız!**



**Elektriksel gerilim**

**Elektriksel gerilim nedeniyle tehlike oluşmaktadır.**



**Dikkat**

**Bu talimat dikkate alınmadığında cihazın zarar görme tehlikesi vardır.**



**Talimat**

**Kullanım için faydalı, kullanımı kolaylaştıran bir talimat vermektedir.**



**Cihaz ilişkili AB-talimatnamelerine uymaktadır.**



**Cihaz 2002/96/AT numaralı AB talimatnamesine (WEEE Talimatnamesi) tabidir.**



**Bu konu hakkında FAQ-videosunu video galerimiz içinde aşağıdaki adreste bulabilirsiniz: [www.renfert.com/p49](http://www.renfert.com/p49).**



### ► Sıralama, özellikle dikkat edilmesi gereken hususlar:

- Sıralama
- Sıralama

⇒ Eylem talimatı / Gerekli eylem / Giriş / Faaliyet sırası:  
Belirtilen eylemi belirtilen sırada yapmanız talep edilmektedir.

- ◆ Bir eylemin sonucu / Cihaz reaksiyonu / Program reaksiyonu:  
Cihaz veya program eyleminize tepki verir veya belirli bir olay meydana geldiğinde tepki verir.

Diğer semboller kullanım esnasında açıklanmıştır.

# 2 Güvenlik

## 2.1 Amaca uygun kullanım

Amaca uygun kullanım, kuru, patlayıcı olmayan tozların emilmesidir.

Cihaz yalnızca dental laboratuvarlarda ve muayenehane laboratuvarlarında ticari amaçlı kullanım için ön görülmüştür.

Amaca uygun kullanım kapsamına aynı zamanda üretici tarafından öngörülmuş işletim-, bakım koşullarına uyulması da girmektedir.

## 2.2 Amaca aykırı kullanım

Oksitleyici, kolay alevlenir, parlayıcı, yanıcı veya patlayıcı maddeler cihaz tarafından vakumlanarak emilemez.

Sıvıların vakumlanarak emilmesi uygun görülmemiştir.

Cihaz evsel alan içinde özel kullanım için öngörülmemiştir.

Bu talimatnameye aykırı her kullanım amaca aykırı kullanım sayılır. Üretici bu nedenle oluşan zararlar için sorumluluk üstlenmez.

Bu cihazda yalnızca Renfert GmbH Limitet Şirketi tarafından teslim edilen veya onaylanan aksesuar ve yedek parçalar kullanılabilir. Başkaca aksesuar veya yedek parçaların kullanımı cihazın güvenliğine zarar verebilir; ağır yaralanma riski taşır ve çevreye zarar verebilir ya da üründe hasar olmasına neden olabilir.

## 2.3 Güvenli işletim için ortam koşulları

Cihaz yalnızca aşağıda açıklanan çevresel koşullar altında çalıştırılabilir:

- Kapalı mekanlarda;
- Deniz seviyesinden 2.000 m yüksekliğe kadar;
- 5 ila 45 °C [41 - 104 °F] ortam sıcaklığında \*)
- 31 °C [87,8 °F] sıcaklık altında maksimum % 80 bağıl nem altında; doğrusal olarak azalarak 40 °C [104 °F] \*) sıcaklık altında % 50 bağıl nem altında;
- Gerilim değerindeki dalgalanmalar nominal değer % 10'undan fazla olmamak koşuluyla şebeke elektriği beslemesiyle;
- Kirlenme Derecesi 2 olan ortamlarda;
- Aşırı gerilim kategorisi II olan ortamlarda.

\*) 5 ila 30 °C [41 - 86 °F] sıcaklıkta cihaz % 80 oranına kadar olan bir hava nemi altında kullanıma hazırdır. 31 ila 40 °C [87,8 - 104 °F] sıcaklıklarda, kullanıma hazır olmanın sağlanması için hava neminin oransal olarak düşmesi gerekmektedir (Örneğin: 35 °C [95 °F] sıcaklıkta = % 65 hava nemi; 40 °C [104 °F] sıcaklıkta = % 50 hava nemi). 40 °C [104 °F] üzeri sıcaklıklarda cihaz çalıştırılmaz.

## 2.4 Saklama ve nakliye için ortam koşulları

Saklama ve nakliye işlemlerinde aşağıda belirtilen ortam koşullarına uyulması gerekmektedir:

- Ortam sıcaklığı - 20 – + 60 °C [- 4 – + 140 °F],
- Maksimum bağıl nem % 80.

## 2.5 Tehlikeler ve uyarı talimatları



### 2.5.1 Genel uyarılar

- ▶ Eğer cihaz mevcut kullanım talimatına uygun olarak çalıştırılmaz ise, öngörülmesi koruma artık sağlanmaz.
- ▶ Cihaz yalnızca ülkeye özel fiş sistemiyle donatılmış şebeke elektriği kablosuyla işletme alınabilir. Kablo üzerinde muhtemel gerekli değişiklik yalnızca uzman elektrik teknisyeni tarafından yapılabilir.
- ▶ Cihaz yalnızca, tip etiketi üzerindeki bilgiler, bölgesel elektrik gerilim şebekesinin standartlarına uygun olması şartıyla işletme alınabilir.
- ▶ Cihaz yalnızca topraklı sistem prizlere takılabilir.
- ▶ Fişe erişim kolay olmalıdır.
- ▶ Elektrikli parçalar üzerinde yapılacak çalışmalar öncesinde cihazın elektrik bağlantısını kesiniz.
- ▶ Bağlantı hatlarını (örneğin elektrik şebekesi kablolarını), hortumlar ve muhafazaları (örneğin kullanım folyosu) düzenli olarak hasarlar bakımından (örneğin kıvrılmalar, çatlaklar, gözeneklilik) ya da aşınma bakımından kontrol ediniz.
- ▶ Hasar görmüş cihazları derhal işletim dışına alınız. Elektrik şebekesi fişini çekiniz ve yeniden takılmaması için güvenlik altına alınız. Cihazı tamire gönderiniz.
- ▶ Cihazı yalnızca kontrol altında çalıştırınız.
- ▶ İlgili meslek örgütünün kazalardan korunmaya yönelik kurallarına uyunuz!
- ▶ İşletim esnasında ve elektrikli cihazların düzenli olarak yapılan güvenlik testiyle ilişkili ulusal kurallara uyulması işletmecinin sorumluluğundadır. Almanya'da bu Alman Elektrik-Elektronik Teknisyenleri Birliği (VDE) 0701-072 Talimatname ile bağlantılı olarak Alman Yasal Kaza Sigortası Kurumu (DGUV) Talimatname 3 içinde düzenlenmiştir.
- ▶ REACH ve SVHC'ye ilişkin ayrıntılı bilgileri [www.renfer.com](http://www.renfer.com) adlı internet sitemizin Destek bölümünde bulabilirsiniz.

## 2.5.2 Cihaza özel uyarılar

- ▶ Bir CAM-sistemine bağlantı için CAM-sistemine ait işletim kılavuzunu dikkate alınız ve kılavuz içinde yer alan güvenlik talimatlarına uyunuz.
- ▶ Ulusal kralları ve çalışma ortamında izin verilen toz yükü değerlerini dikkate alınız. Bunları bağlı bulunduğunuz meslek örgütüne veya yetkili makama sorunuz.
- ▶ Tehlikeli maddelerin emilmesi durumunda güvenlik bilgi formlarını dikkate alınız.
- ▶ Tehlikeli maddelerin emilmesi durumunda kişisel koruyucu donanım kullanınız.
- ▶ Toz çekmecesinin boşaltılması veya temizlenmesi esnasında her bir emilen maddeye uygun bir kişisel koruyucu donanım kullanınız.
- ▶ Emilmiş maddelerin veya kullanılmış filtrelerin imhası esnasında yerel kurallara ve kazalardan korunma kurallarına uyunuz!
- ▶ Yalnızca kapalı toz çekmecesini ile emiş işlemi gerçekleştiriniz.
- ▶ Emiş hortumu olmadan cihazı çalıştırmayınız.
- ▶ Yanıcı veya patlayıcı gaz, buhar ve tozları emmeyiniz.
- ▶ Sıcak maddeleri emmeyiniz.
- ▶ Sıvıları emmeyiniz.
- ▶ Eğer emiş sistemi tehlikeli maddelerin emilmesi için kullanılıyor ise, uygun bir kişisel koruyucu donanım kullanılmalıdır ve atık havanın uygun bir şekilde taşınması sağlanmalıdır. İlişkili standartları lütfen güvenlik bilgi formlarından alınız.
- ▶ Emilen maddeleri yasal kurallara uygun olarak imha ediniz.

## 2.6 Uygun görülen kişiler

Cihazın kullanımı ve bakımı yalnızca eğitilmiş kişiler tarafından gerçekleştirilebilir.

Gençler ve hamileler emiş sistemini yalnızca uygun bir kişisel koruma donanımıyla kullanabilir ve özellikle tehlikeli maddeler emilirken beklerler.

Bu kullanıcı bilgilendirme belgesinde açıklanmamış tamir işlemleri yalnızca uzman elektrik teknisyenleri tarafından yapılabilir.

## 2.7 Sorumluluğun reddi

Renfert GmbH Limitet Şirketi, aşağıda açıklanan koşulların oluşması durumunda her türlü zarar tazminatı taleplerini ve yine garanti kapsamındaki her türlü talebi reddeder:

- ▶ Eğer ürün kullanım talimatında belirtilen amaçlardan farklı amaçlar için kullanılıyorsa;
- ▶ Eğer ürün kullanım talimatındaki açıklanan değişiklikler harici herhangi bir şekilde değiştiriliyor ise;
- ▶ Eğer ürün yetkili satıcı tarafından tamir edilmemiş ise veya orijinal Renfert yedek parçaları kullanılmamış ise;
- ▶ Eğer ürünün kullanımına görülebilir güvenlik kusurları veya hasarlara rağmen devam ediliyor ise;
- ▶ Eğer ürün mekanik çarpmalara maruz kalmış ise veya yere düşürülmüş ise.

## 3 Ürün tanımı

### 3.1 Genel tanım

Cihaz dental teknolojide kullanılan CAM-sistemlerinde ortaya çıkan tozların vakumlanarak alınması için kullanılan bir vakum ünitesidir.

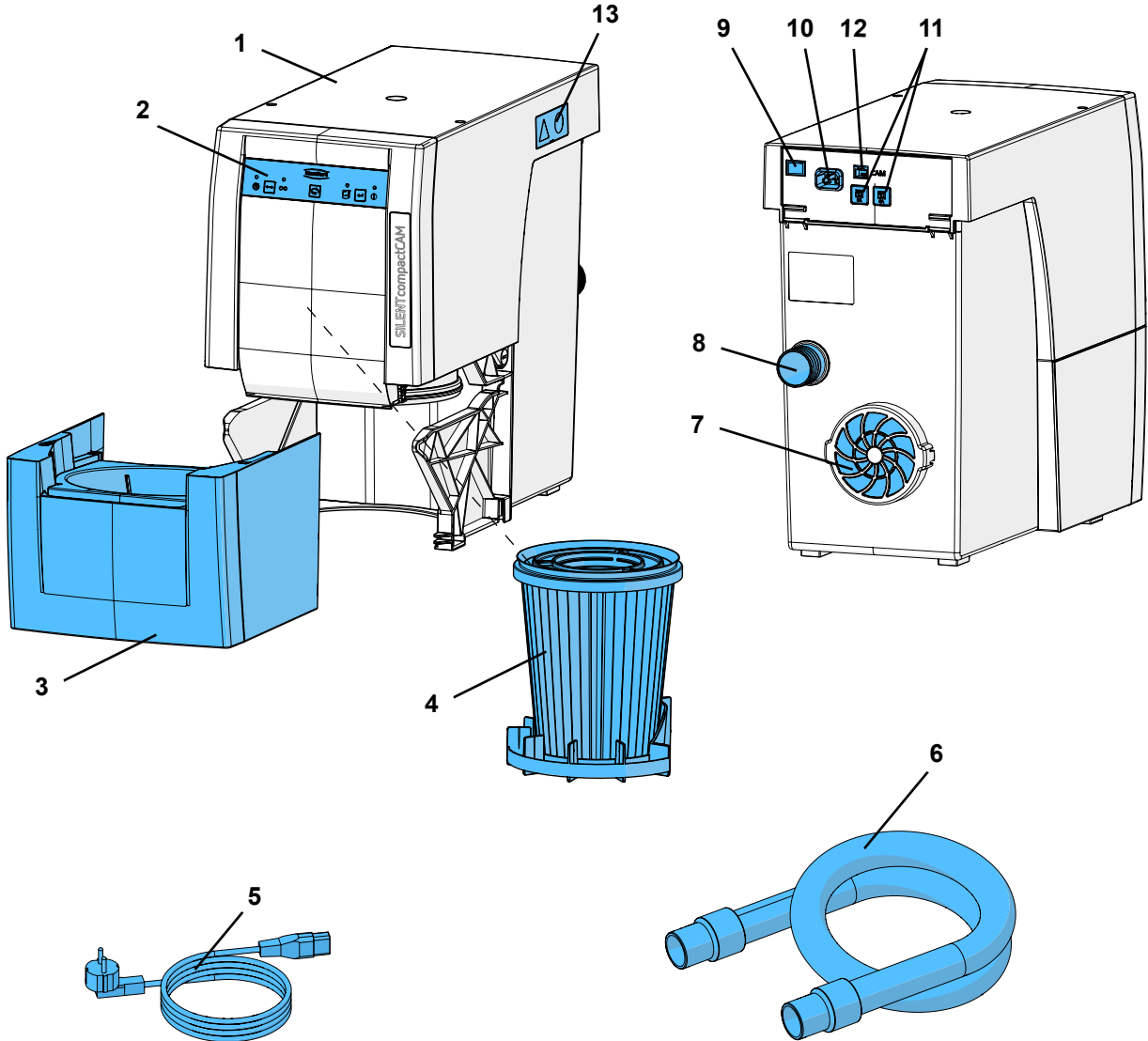
Manüel olarak işleme alınabilir veya bir CAM-sistemi tarafından yönetilebilir.

Vakum ünitesi, CAM-sistemibe durum bilgilerinin iletilmesi ve CAM-sisteminin komutlarının algılanması için bir iki yönlü bir ara birim ile donatılmıştır.

Vakumlama gücü sabit olarak ayarlanmıştır ve değiştirilemez.

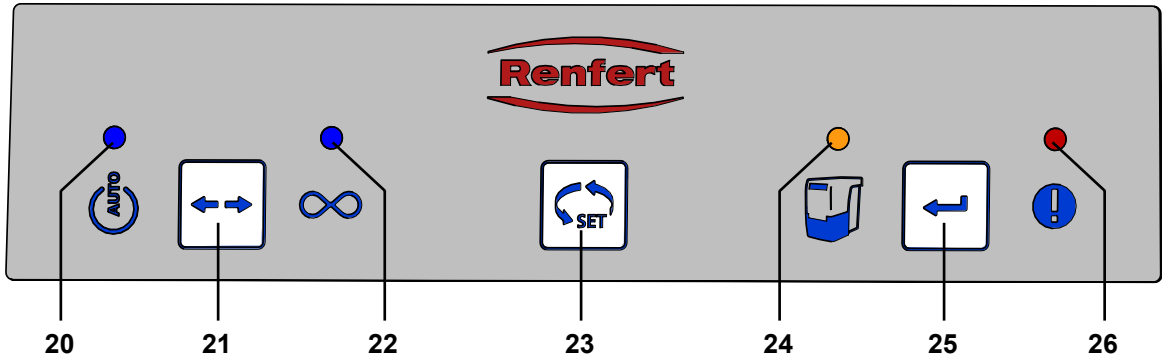
### 3.2 Yapı grupları ve işlev gören elemanlar

- 1 Silent compactCAM
- 2 Kullanım paneli
- 3 Toz çekmecesi
- 4 İnce filtre
- 5 Elektrik şebekesi kablosu
- 6 Emiş hortumu
- 7 Atık hava filtresi / Atık hava çıkışı
- 8 Emiş ağız
- 9 Açma / Kapama anahtarı
- 10 Elektrik şebekesi bağlantısı
- 11 Cihaz koruma siviçi
- 12 CAM Ara birim
- 13 Servis klapesi



Resim 1





Resim 2

- |  |                                      |
|--|--------------------------------------|
| 20 Gösterge CAM-işletimi                             | 24 Gösterge Toz çekmecesi boşalt     |
| 21 İşletim türü tuşu, CAM-işletimi / Sürekli işletim | 25 Enter-tuşu, Girilen veriyi kaydet |
| 22 Gösterge Sürekli işletim                          | 26 Gösterge Arıza bildirim           |
| 23 Seçim tuşu  |                                      |

### 3.3 Teslimat içeriği

- 1 Silent compactCAM
- 1 Quick Start Guide (= Hızlı başlangıç kılavuzu)
- 1 Quick Reference Chart (= Hızlı referans çizelgesi)
- 1 Elektrik şebekesi kablosu
- 1 Emiş hortumu, 2 m, 2 adet Uç manşonu dahil

### 3.4 Aksesuar

- 2921 0003 Uç manşon seti, 2 adet
  - 2934 0007 Silent 90°-emiş dirseği
  - 90003 4240 Emiş hortumu
  - 90003 4826 Emiş hortumu, 3 m antistatik, 2 adet Uç manşonu dahil
  - 90115 0823 Emiş hortumu, Nominal genişlik 38 mm, 6 m
  - 90215 0823 Emiş hortumu, Nominal genişlik 38 mm, 9 m
  - 90003 4305 Üniversal-hortum ağzı adaptörü
  - 90003 4430 Emiş hortumu adaptörü, üniversal
  - 90003 4314 Y-adaptör
  - 2925 0000 Aspiratör kelepçesi
  - 2925 1000 Koruyucu cam, tutucu eleman ile birlikte
  - 2926 0000 Vakum makası
  - 2934 0004 Harici atik hava iletimi Silent compact
  - 2934 0005 Ara birim kablosu Tip A, vhf için
  - 2934 0006 Ara birim kablosu Tip B, Roland DG için
  - 2934 0008 Ara birim kablosu Tip C, imes-core için
  - 2934 0009 Ara birim kablosu Tip D, Amann Girrbach için
  - 2934 0010 Ara birim kablosu Tip E, Yenadent için
  - 2934 0011 Ara birim kablosu Tip F, Zirkonzahn için
  - 2934 0012 Ara birim kablosu Tip F, Zirkonzahn için C14 adaptör ile birlikte
  - 29340013 6 pol ile vhf için G tipi arabirim kablosu bağlantısının
- Diğer ayrıntılar veya diğer aksesuarlar için aynı zamanda bakınız: [www.renfert.com](http://www.renfert.com).

## 4 Toplam hacim

### 4.1 Ambalajdan çıkarma

⇒ Cihazı ve aksesuarları gönderi kolisinden çıkarınız.

⇒ Teslimatı tamlik bakımından kontrol ediniz („Teslimat İçeriği“ bölümü ile kıyaslama yapınız).

### 4.2 Kurulum

Vakum ünitesi dikey konumda kullanılan bir cihazdır ve yatırılarak işleme alınmaz.

Emiş sistemini:

- atık hava çıkışının (7, Resim 1) engellenmeyeceği;
- toz çekmecesinin alınması için ön kısma kolayca erişilebilecek biçimde yerleştiriniz.

Eğer vakum sistemi bir kapalı dolap içine yerleştiriliyor ise, sıcak atık hava aşağıda açıklanan önlemlerden biriyle dolaptan dışarı atılmalıdır:

- Harici atık hava iletim sistemi (bakınız: Bölüm 4.6).
- Dolap arka duvarındaki açıklık, min. 250 x 120 mm, doğrudan atık hava çıkışı karşısında (7, Resim 1).
  - Dolap arka duvarının duvara olan mesafesi: min 100 mm;
  - Vakum sisteminin dolap arka duvarına olan mesafesi: Maksimum 25 mm.
- Dolabın arka duvarının çıkarılması, Dolap arka kısmının duvara olan mesafesi minimum 50 mm.

Eğer sıcak atık hava açıklıklardan arkaya doğru dolaptan dışarı atılıyorsa, sıcak atık havanın oradan engelleme olmaksızın dışarı çıkabilmesi sağlanmış olmalıdır.

### 4.3 Elektrik bağlantısı



**Elektrik bağlantısını yapmadan önce, cihaz tip plaka etiketi üzerinde yer alan gerilim bilgisinin yerel besleme şebekesi gerilimine uygun olup olmadığını kontrol ediniz.**

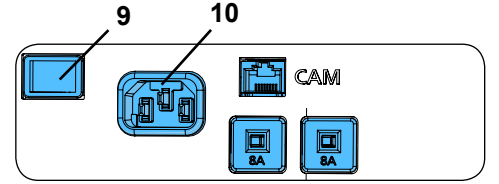


**Elektrik ileten parçaların düzenlenmesini (prizler, fişler ve kablolar) ve uzatma hattının döşenmesini koruma sınıfı muhafaza edilecek biçimde seçiniz.**

⇒ Cihazı açma / kapama şalteri (9) üzerinden kapatınız.

⇒ Şebeke kablosunu (5, Resim 1) şebeke bağlantısı (10) içine sokunuz.

⇒ Fişi bina tesisatına ait prize sokunuz.



Resim 3

### 4.4 Emiş yerine bağlantı

⇒ Emiş hortumunu (6, Resim 1) emiş ağzına (8) sokunuz.

⇒ Emiş hortumunu CAM-sisteminin vakumlayarak emiş noktasına bağlayınız.

Bunun için CAM-sistemi kullanım kılavuzunu dikkate alınız

⇒ Eğer gerekiyorsa emiş hortumunu kısaltınız.



**Dikkat / Yaralanma tehlikesi!**

**Emiş hortumunu kısaltırken lütfen, entegre teli mümkün olduğunca düz kesmeye dikkat ediniz.**



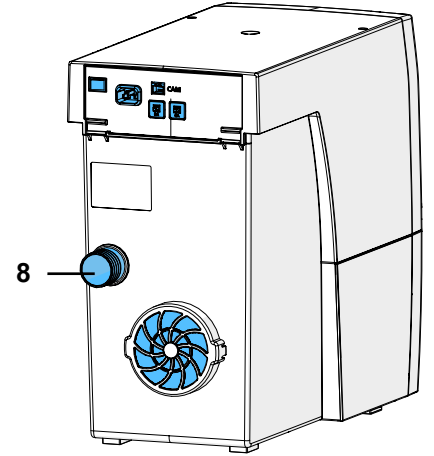
**Eğer çap uygun değil ise, vakumlama gücü kayıplarından kaçınmak için lütfen bir adaptör (bakınız: Aksesuarlar) kullanınız.**



**Uzun emiş hortumları, dar bükülmeler ve kıvrılmalar emiş yerindeki emiş gücünü önemli miktarda azaltır.**



**Hortumun uzandığı düzenlemede keskin yükselti ve „düşüşlerden“ kaçınınız.**



Resim 4

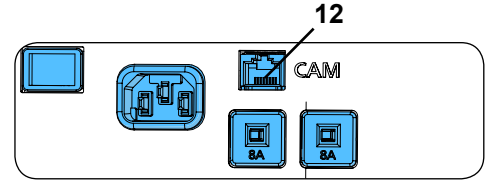
## 4.5 CAM-ara birimine bağlantı



Eğer vakum sistemi CAM-sistemine ait bir enerji beslemesi üzerinden çok sık devreye sokulup, devreden çıkarılırsa, o zaman bu durum hem CAM-sisteminde hem de Silent compactCAM 'da elektronik sisteminin zarar görmesine yol açabilir.

Silent compactCAM 'ın uzaktan kumandası için kesinlikle bunun için mevcut CAM ara birimini, gerekmesi halinde "Ara birim kablosu Tip F" ile bağlantı içinde kullanınız (bakınızÇ Bölüm 9.3).

CAM-sistemi ile iletişim kurmak için kullanılan elektrik bağlantısı bir ara birim terminal yuvası (12) ve seçenek olarak sunulan bir ara birim kablosu (bakınız: Aksesuarlar) üzerinden gerçekleştirilmektedir. Sunulan ara birim kablolarının CAM-sistemlerine tahsisi için veya sisteme ait ara birim kablusunun tamamlanması için bakınız: Bölüm 9.1 CAM-ara birimi.



Resim 5

TR



**CAM-üreticinizin fabrikasında vakum sisteminin bağlantısını sağlayan ara birimin IEC 61010-1 normuna uygun olarak enerji bakımından sınırlandırılmış olduğundan emin olunuz.**

Aynı zamanda CAM-sistemi kullanım kılavuzunu da dikkate alınız.

## 4.6 Harici atık hava iletim ünitesi

Bir harici atık hava iletim ünitesi üzerinden (bakınız Aksesuarlar) atık hava laboratuvar dışına atılabilir. Bunun için montaj talimatı harici atık hava iletimine ekinde yer almaktadır.



**Hava emiş düzeneklerinin bir harici atık hava sevk sistemiyle bağlantılı olarak kullanılması durumunda mekan içinden saat başına önemli miktarda hava çekilmektedir.**

**Bu durum bir alçak basınca neden olabilir. Bu bağlamda mekan havasına bağımlı olarak gaz, sıvı veya katı yakıtla çalıştırılan ocakların kullanılmasıyla zehirli gazlar (örneğin karbon monoksit) mekan içine (çalışma yerine) emilerek çekilmektedir. Bu nedenle her bir inşaat çalışmasına göre ilave mekansal hava ya da alçak basınç kontrol sistemi temin edilmeli ve bu sistem gerekiyorsa yetkili kuruluşlar tarafından (örneğin baca bakımı şirketleri tarafından) kontrol edilmelidir.**

# 5 Kullanım

Emiş sisteminin kullanımı kullanım paneli üzerindeki tuşlar yardımıyla gerçekleştirilir (Resim 2).

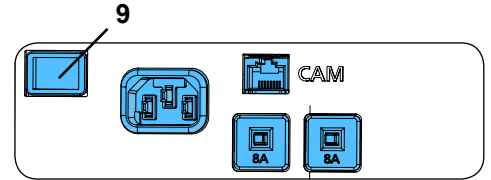
## 5.1 Açma

Emiş sistemi Açma / Kapama anahtarı (9) ile açılıp kapatılır.

Cihazı açtıktan sonra:

- ◆ 4 göstergenin hepsi yanar (ekran bir fonksiyon kontrolü gerçekleştirir).
- ◆ Vakum cihazı, otomatik filtre temizliği yapar (yaklaşık 8 saniye boyunca, yüksek titreşimli gürültü).

Bunun ardından vakum ünitesi son olarak ayarlanmış işletim türüne geçer.



Resim 6

## 5.2 İşletim türünün seçilmesi: CAM-işletimi / Sürekli işletim

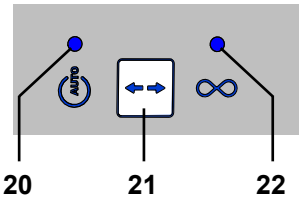
Vakum ünitesi iki adet işletim türüne sahiptir.

Ayarlanmış işletim türü göstergeler (20) / (20) tarafından görüntülenir.

- CAM-işletimi (20):
  - ◆ Vakum ünitesi CAM-sisteminden gelen kumanda sinyallerine tepki vermektedir.
- Sürekli işletim (22):
  - ◆ Vakum ünitesi sürekli olarak çalışır.

⇒ İşletim türü tuşuna (21) basınız.

- ◆ İşletim türünün değiştirilmesi.



Resim 7



**Vakum sistemi yalnızca kuru tozlar için uygundur!**

**CAM-sistemlerinin Yaş/Kuru fonksiyonuna bağlanması durumunda, arta kalan nemin CAM-sisteminden vakum sistemine erişmemesine kesinlikle dikkat ediniz.**



**Her bir freze işleminde vakum sisteminin kuralına uygun durumda bulunmasını kontrol ediniz:**

- ▶ Arıza bildirim göstergesi (26, Resim 2) kapalı.
- ▶ Emiş türbini kuralına uygun olarak özellikle dikkat çekici ses ve koku olmaksızın çalışmaktadır.

## 5.3 Filtre temizlik işlevi

Maksimum vakumlama gücünü sağlamak için, vakum ünitesi ince filtrenin otomatik olarak temizlenmesini mümkün kılan bir işleve sahiptir.

Temizlik işlemi aşağıda açıklandığı gerçekleştirilir:

- Yetersiz vakumlama gücü durumunda (Akış hızı dahili bir sınır değerinin altında)
- Cihazı her açıştan sonra;
- Boşaltılmasının istenmesi koşuluyla toz çekmecesinin çıkarılmasından önce (bakınız: Bölüm 6.2 Toz çekmecesinin boşaltılması);

Eğer akış hızı 1 dakikadan daha fazla bir süre boyunca dahili bir sınır değerinin altında kalırsa, vakumlama işlemi kesilir ve bir temizlik işlemi yapılır:

⇒ Sınır değerinin altında kalınmıştır.

- ◆ Vakum türbini durdurulur.
- ◆ Temizlik işlemi gerçekleştirilir. Temizlik işlemi yaklaşık 8 saniye sürer ve bir sinyal sesi ile bildirilir.
- ◆ Vakum türbininin çalışması yeniden başlatılır.

TR

## 6 Temizlik / Bakım



**Aşağıda belirtilen amaçlar dışında cihazın açılmasına izin verilmemektedir!**

### 6.1 Temizlik

Temizlemek için cihazı dış kısmından yalnızca nemli bezle siliniz.  
Çözücü madde içeren ya da ovucu temizlik malzemeleri kullanmayınız.

### 6.2 Toz çekmecesinin boşaltılması



Ayarlanmış zaman aralığına ulaşıldıktan sonra (bakınız: Bölüm 6.2.1) toz çekmecesinin boşaltılması talep edilir. Boşaltma öncesinde serbest toz parçacıklarının toz çekmecesinin içine düşmesi için bir filtre temizlik işlemi gerçekleştirilir.

Ayarlanmış zaman aralığına erişildiğinde:

- ◆ 3 Kez öten sinyal sesi duyulur.
- ◆ Toz çekmecesinin göstergesi (24) yanar.

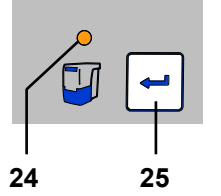
Vakum ünitesinin işletimin bir sonraki durdurulması esnasında 3 kez öten sinyal sesinden sonra filtre temizlik işlemi gerçekleştirilir.

Filtre temizlik işlemi bitirildikten sonra:

- ⇒ Toz çekmecesini (3, Resim 1) öne doğru çekerek çıkarınız ve çekmeceyi boşaltınız.
- ⇒ Çekmeceyi yuvasına oturuncaya kadar iterek yeniden takınız.
- ⇒ Enter-tuşuna (25) basınız (sayaç zaman aralığının algılanması için sıfırlanır).
- ◆ Sinyal sesi veri girişini onaylar.
- ◆ Toz çekmecesinin göstergesi (24) söner.



**Eğer çekmece boşaltılmamış ise, çekmece göstergesi (24, Resim 8) yanmaya devam eder. Cihazın açılması / kapatılması sonrasında 3-kez öten bir sinyal sesi ile toz çekmecesinin boşaltılması gerektiği yeniden hatırlatılır.**



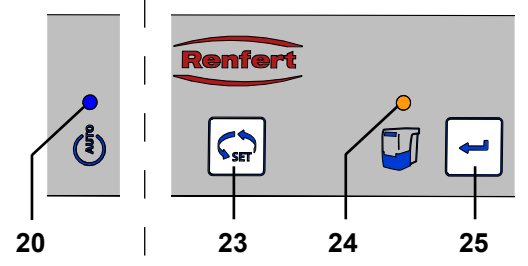
Resim 8

## 6.2.1 “Toz çekmecesini boşalt” işlevi zaman aralığının ayarlanması



Beş farklı zaman aralığı arasında seçim yapılabilir.

Zaman aralığı / saat	Yanıp sönen sinyal
2	1 x
5	2 x
10	3 x
50	4 x
100	5 x



Resim 9

Zaman aralığını seçilmesi:

⇒ Cihazı açma / kapama anahtarı (9, Resim 1) üzerinden kapatınız.

⇒ Cihazı açma / kapama anahtarı üzerinden açınız ve bu esnada Enter-tuşunu (25)

◆ CAM-işletim göstergesi (20) yanar.

◆ Ayarlanmış zaman aralığı seviyesine uygun olarak toz çekmecesini göstergesi (24) yanıp söner.



**Cihazı açtıktan sonra 4 adet göstergenin tamamı kısa bir süre boyunca yanar (Göstergelerin işlev kontrolü).**

⇒ Seçim tuşu (23) ile istediğiniz zaman aralığını seçiniz..

Tuşa basarak 5 farklı zaman aralığı arasında geçiş yapılabilir. Seçilen zaman aralığı her defasında işlev ve ait yanıp sönen sinyal ile bildirilir.

Eğer istenilen zaman aralığı ayarlanmış ise:

⇒ Enter-tuşuna (25) basınız.

◆ Toz çekmecesini göstergesi (24) 2 saniye boyunca yanar.

◆ Sinyal sesi veri girişini onaylar.

## 6.3 İnce filtrenin değiştirilmesi

İnce filtre olarak M sınıfına ait iki kademeli bir filtre sistemi kullanılmıştır. Bu önlem insan sağlığının yüksek miktarda korunmasını ve vakumlu emiş sistemi için uzun bir ürün yaşam süresi sağlamaktadır.



**Akış hızının kontrol edilmesiyle filtre temizlik işlevinin etkinliği saptanır.**

**Eğer 2-saatlik bir periyotta art arda birden fazla temizlik işlemi gerekli oluyor ise, bunun anlamı, ince filtrenin filtre temizlik işlevinin yeterli etkiyi gösteremeyecek biçimde kirlenmiş olmasıdır.**

Bu durum aşağıda açıklandığı gibi sinyallerle bildirilmektedir:

◆ Arıza bildirim göstergesi (26, Resim 2) yanar.

◆ 15 dakika boyunca her 3 dakikada bir 3 kes sinyal sesi verir.

◆ CAM ara yüzünde bildirim gösterilir (bakınız Bölüm 9).

Bu durumda ince filtrenin değiştirilmesi gerekmektedir. Hata bildirimlerini silmek için vakumlu emiş sisteminin kapatılıp yeniden açılması gerekmektedir.

► **Prensip olarak ince filtrenin 2 yılda bir değiştirilmesi gerekmektedir.**



**İnce filtreyi hiç bir şekilde manüel olarak (örneğin basınçlı hava püskürterek, fırça, su ile vs.) temizlemeyiniz. Bu durum filtre malzemesinin zarar görmesine yol açar.**



İnce filtrenin yerine doğru bir biçimde oturduğuna dikkat ediniz, çünkü aksi halde sızıntılar meydana gelir. Bunun için bakınız: yeni ince filtre ile birlikte teslim edilen kullanım talimatının sonundaki Montaj talimatı.

## 6.4 Sigortalar

Sigortalar ile emiş sisteminin korunması iki adet cihaz koruma siviçi (11, Resim 1) ile gerçekleştirilmektedir.

Devreye sokulmuş bir cihaz koruma siviçi düğmeye basılmasıyla yeniden sıfırlanmaktadır.



**Bir cihaz koruma siviçinin yeniden devreye sokulması durumundan cihaz arızalanır. Cihazı tamire gönderiniz!**

## 6.5 Yedek parçalar

Aşınan ya da yedek parçayı [www.renfert.com/p918](http://www.renfert.com/p918) internet sitesindeki yedek parça listesinde bulabilirsiniz.

Lütfen orada aşağıdaki ürün numarasını giriniz: 29342000

Garanti kapsamı dışındaki parçalar (aşınan parçalar, tüketim parçaları) yedek parça listesinde işaretlenmiştir.

Cihazın üretim tarihini ve seri numarasını cihazın üstünde bulunan birim etiketinde görebilirsiniz.



## 6.6 Fabrika ayarları

⇒ Cihazı kapatınız (9, Resim 1).

⇒ İşletim türü tuşuna (21, Resim 2) ve seçim tuşuna aynı zamanda basarak tuşları basılı tutunuz ve cihazı açınız (9, Resim 1).

- ◆ 4 adet göstergelerin tümü 3 kez yanıp söner.
- ◆ Tüm değerler fabrika ayarlarına geri çekilir.

**Fabrika ayarları:**

İşlev / Özellik	Ayar aralığı	Fabrika ayarı
İşletim türü	Otomatik işletim / Sürekli işletim	Otomatik işletim
Zaman aralığı	2 - 100 saat	50 saat

## 7 Arızaların giderilmesi

Arıza	Nedeni	Çözümü
<b>Arıza bildirim göstergesi (26, Resim 2) yanıp söner.</b>	<ul style="list-style-type: none"><li>• Elektronik sistem çok fazla ısınmış.</li></ul>	<ul style="list-style-type: none"><li>• Cihazı kapatınız ve soğumaya bırakınız.</li><li>• Yeterli soğutmanın gerçekleşmesini sağlayınız. Bunun için örneğin:<ul style="list-style-type: none"><li>- Bölüm 4.2 Kurulum 'u dikkate alınız.</li><li>- Harici atık hava iletim sistemi kullanınız (bakınız: Bölüm 4.6).</li><li>- İnce filtreyi değiştiriniz.</li></ul></li></ul>
<b>Vakumlama gücü yeterli değil.</b>	<ul style="list-style-type: none"><li>• Emiş hortumunda tıkanma veya kaçak var.</li><li>• Toz çekmecesini sızdırıyor.</li><li>• İnce filtre ilave ediniz.</li></ul>	<ul style="list-style-type: none"><li>• Emiş hortumunu kontrol ediniz.</li><li>• Lütfen aynı zamanda Bölüm 4.4 ,deki talimatları da dikkate alınız.</li><li>• Toz çekmecesinin doğru oturup oturmadığı kontrol ediniz (bakınız: Bölüm 6.2).</li><li>• Filtreyi temizleyiniz.</li><li>• Bir filtre temizlik işleminin yapılması için cihazı kapatıp açınız. İnce filtreyi değiştiriniz (bakınız Bölüm 6.3) (eğer filtre temizlik işlevi vakum gücünde bir iyileşmeyi sağlamıyor ise).</li></ul>
<b>Toz çekmecesini aşırı dolu.</b>	<ul style="list-style-type: none"><li>• "Toz çekmecesini boşalt" zaman aralığı çok yüksek seçilmiş.</li></ul>	<ul style="list-style-type: none"><li>• Daha küçük zaman aralığı değeri ayarlayınız (bakınız Bölüm 6.2.1).</li></ul>
<b>Torbanın henüz dolu olmasına rağmen toz torbasının boşaltılmasını hatırlatan sinyal veriliyor.</b>	<ul style="list-style-type: none"><li>• Ayarlanmış "Toz torbasını boşalt" zaman aralığı çok küçük.</li></ul>	<ul style="list-style-type: none"><li>• Daha büyük bir zaman aralığı değeri ayarlayınız (bakınız: Bölüm 6.2.1).</li></ul>
<b>Toz çekmecesini boşalt göstergesi yanıp söner ve 3-kez öten sinyal sesi.</b>	<ul style="list-style-type: none"><li>• Akış hızı artık yeterli değildir ve bir filtre temizlik işlemi yapılır.</li></ul>	<ul style="list-style-type: none"><li>• Yok Filtre temizlik işleminin bitmesini bekleyiniz.</li></ul>
<b>Arıza bildirim göstergesi (26, Resim 2) yanar.</b>	<ul style="list-style-type: none"><li>• İnce filtre, filtre temizlik işleminin yeterli etkiyi gösteremeyecek biçimde kirlenmiştir.</li></ul>	<ul style="list-style-type: none"><li>• İnce filtreyi değiştiriniz (bakınız: Aksesuar ve Bölüm 6.3).</li></ul>
<b>Arıza bildirim göstergesi (26, Resim 2) yanar ve yenisinden 3 kez sinyal sesi öter.</b>	<ul style="list-style-type: none"><li>• İnce filtre, filtre temizlik işleminin yeterli etkiyi gösteremeyecek biçimde kirlenmiştir.</li></ul>	<ul style="list-style-type: none"><li>• İnce filtreyi değiştiriniz (bakınız: Aksesuar ve Bölüm 6.3).</li></ul>

Arıza	Nedeni	Çözümü
<b>Vakum ünitesi sürekli veya otomatik işletimde doğru- dan emiş işlemini durdurur ve ilişkili göstergeler (20 / 22 Resim 2) henüz etkindir.</b>	<ul style="list-style-type: none"> <li>• Vakumlama türbini aşırı ısındı.</li> <li>• Vakum türbini arızalı.</li> </ul>	<ul style="list-style-type: none"> <li>• Cihazı kapatınız ve yaklaşık 60 dakika cihazın soğumasını sağlayınız.</li> <li>• Emiş hortumunun tıkalı olup olmadığını kontrol ediniz; gerekiyorsa tıkanıklığı ortadan kaldırınız.</li> <li>• Bir filtre temizlik işleminin yapılması için cihazı kapatıp açınız. İnce filtreyi değiştiriniz (bakınız Bölüm 6.3) (eğer filtre temizlik işlevi vakum gücünde bir iyileşmeyi sağlamıyor ise).</li> <li>• Vakum türbinini değiştiriniz.</li> </ul>
<b>Cihaz açıldıktan sonra göstergelerin tümü kısa bir süre için yanmıyor.</b>	<ul style="list-style-type: none"> <li>• Yanmayan gösterge arızalıdır.</li> </ul>	<ul style="list-style-type: none"> <li>• Renfert / Servis hizmetleri ile iletişime geçiniz.</li> </ul>

TR

## 8 Teknik veriler

	2934 2000	2934 2500	2934 3000	2934 3500
<b>Nominal gerilim:</b>	<b>230 V</b>	<b>220 V</b>	<b>120 V</b>	<b>100 V</b>
Uygun görülen şebeke gerilimi:	230 - 240 V	220 V	120 V	100 V
Şebeke frekansı:	50 / 60 Hz	50 / 60 Hz	50 / 60 Hz	50 / 60 Hz
Emiş türbininin enerji çekişi *):	490 W	460 W	480 W	480 W
CAM-ara birimi:	RJ 45 Terminal yuvası			
LpA **) (maksimum debi):	55 db(A)			
Giriş sinyali: - Low - High	0 - 5 V 15 - 24 V			
Çıkış sinyali: - Maksimum pull-up Gerilimi - Maksimum siviçleme akımı (I) - Dahili ön direnç	24 V 5 mA 150 Ohm			
Filtre kalitesi	EN 60335-2-69 normuna göre Sınıf M			
Ağırlık (boş), yaklaşık:	13,2 kg [29.1 lbs]			
Boyutlar (Genişlik x Yükseklik x Derinlik):	245 x 440 x 500 mm [9.6 x 17.3 x 19.7 inch]			

\*) Nominal gerilim durumunda güç değerleri

\*\*) EN ISO 11202 normu gereği gürültü seviyesi

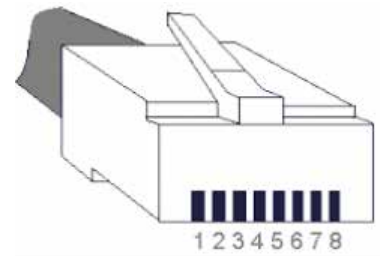
## 9 CAM-ara birimi

CAM-sistemi ile iletişim kurmak için galvanik olarak ayrılmış, çift yönlü bir ara birim kullanıma sunulmaktadır. İki giriş ve iki çıkış sinyali üzerinden her defasında 4 adet komut vakum ünitesinden alınabilmekte veya 4 adet durum bilgisi CAM-sistemine gönderilebilmektedir.

### 9.1 Pin- tahsisi CAM-ara birimi (12, Resim 1)

Typ: RJ45

Pin	Tanımlama
1	Çıkış2 - GND
2	Çıkış2
3	Çıkış1 - GND
4	Çıkış1
5	Giriş2 - GND
6	Giriş2 - 24 V
7	Giriş1 - GND
8	Giriş1 - 24 V

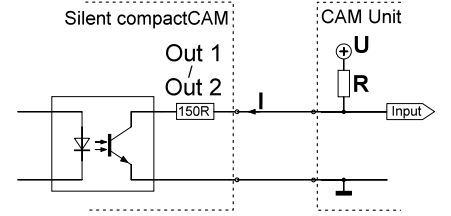


### 9.1.1 Çıkışlar (Out1 / Out2)

Çıkış sinyalleri 150 Ohm ön dirence sahip bir opto-izolatöre ait potansiyelsiz devre çıkışları olarak düzenlemiştir.

Maksimum pull-up gerilimi (U) ve izin verilen maksimum siviçleme akımı için (I) bakınız Bölüm 8 Teknik Veriler.

Harici pull-up direnci (R), maksimum izin verilen siviçleme akımı (I) aşılmayacak biçimde boyutlandırılmalıdır.



### 9.1.2 Girişler (In1 / In2)

Giriş sinyalleri opto-izolatörlerin diyot lambalarına gitmektedir. İki sinyal düzeyinin "low" / "high" gereken giriş gerilimleri için bakınız Bölüm 8 Teknik Veriler.

## 9.2 Komutlar / Durum bildirimleri

Giriş 1	Giriş 2	Komut
0 V (low)	0 V (low)	Vakum kapalı (Türbin kapalı)
24 V (high)	0 V (low)	Vakum açık (Türbin açık)
0 V (low)	24 V (high)	Temizlik yapınız
24 V (high)	24 V (high)	Tahsis edilmemiştir.

Çıkış 1	Çıkış 2	Bildirim
0 V	0 V	Tahsis edilmemiştir.
24 V	0 V	Temizlik işlevi etkin
0 V	24 V	Filtre değişimi
24 V	24 V	Vakum sistemi OK.

## 9.3 Terminal tahsisi Ara birim kablosu

Ara birim kablosu Tip A

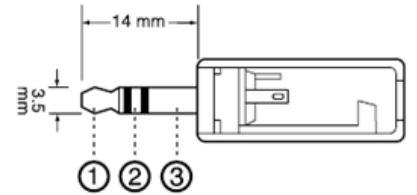
Vakum ünitesi	CAM-sistemi
RJ 45 Terminal	Lumberg SV40 (vidalı kapak ile donatılmış)
Pin 8	Pin 1 (+)
Pin 7	Pin 4 (-)



Arka yüz

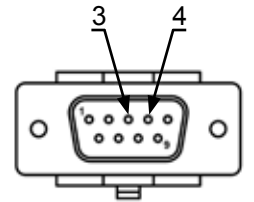
Ara birim kablosu Tip B

Vakum ünitesi	CAM-sistemi
RJ 45 Terminal	Stereo kama 3,5 mm
Pin 8	Pin 1 (+)
Pin 7	Pin 2 (-)



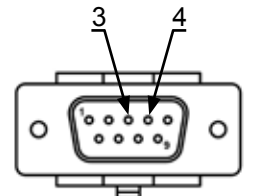
Ara birim kablosu Tip C

Vakum ünitesi	CAM-sistemi
RJ 45 Terminal	9 Pin D-Sub
Pin 8	Pin 4 (+)
Pin 7	Pin 3 (-)



Ara birim kablosu Tip D

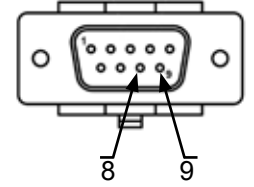
Vakum ünitesi	CAM-sistemi
RJ 45 Terminal	9 Pin D-Sub
Pin 8	Pin 3 (+)
Pin 7	Pin 4 (-)





Ara birim kablosu Tip E:

Vakum ünitesi	CAM-sistemi	Adaptörü
RJ 45 Terminal	9 Pin D-Sub	
	Pin 9	24 V
Pin 8	Pin 8	
Pin 7		GND



CAM-sisteminin Pin 8 ile Pin 9 arasında yalnızca potansiyelsiz bir temas elemanını kullanıma sunması koşuluyla.

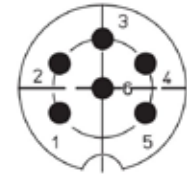
Ara birim kablosu Tip F:

Vakum ünitesi	Adaptörü
RJ 45 Terminal	
Pin 8	24 V
Pin 7	GND

CAM-sisteminin şebeke gerilimini yalnızca vakum ünitesinin kumandası için kullanıma sunması koşuluyla kullanınız.

Ara birim kablosu Tip G:

Vakum ünitesi	CAM-sistemi
RJ 45 Terminal	Lumberg SV60 (vidalı kapak ile donatılmış)
Pin 8	Pin 1 (+)
Pin 6	Pin 2 (+)
Pin 4	Pin 4 (+)
Pin 2	Pin 5 (+)
Pin 7	Pin 6 (-)
Pin 5	
Pin 3	
Pin 1	



Arka yüz

## 10 Garanti



**Vakum motoru için 3 yıllık veya maksimum 1000 işletim saatlik (motor çalışma süresi) bir garanti verilmektedir.**

Amaca uygun kullanımda Renfert vakumlu karıştırma cihazının tüm parçaları için **3 yıllık bir garanti** vermektedir.

Garantiden faydalanılması için ön koşul yetkili satıcının orijinal satış faturasının bulunmasıdır.

Doğal aşınmaya maruz kalan parçalar (aşınan parçalar) ve tüketilen parçalar garanti kapsamı dışındadır. Bu parçalar yedek parça listesinde işaretlenmiştir.

Amaca uygun olmayan kullanım durumunda; kullanım-, temizlik-, bakım- ve bağlantı kurallarına uyulmaması durumunda; uzaman satıcı tarafından yapılmayan tamiratlarda ve alıcının kendisinin tamirat yapması durumunda; başka üreticilerin yedek parçalarının kullanılması durumunda veya kullanım kullarına göre uygun görülmeyen etkilerin oluşması durumunda garanti iptal olur.

Garanti kapsamında yapılan işlemler garantinin süresinin uzatılmasını sağlamaz.

# 11 İmha uyarıları

## 11.1 Sarf malzemelerinin imhası

Dolu toz torbaları ve filtreler ÷lkeye özel kurallara uygun olarak imha edilmelidir. Bu bağlamda filtrenin doluluk durumuna göre kişisel koruma donanımı kullanılmalıdır.

## 11.2 Cihazın imhası

Cihazın imhası yetkili satıcı tarafından gerçekleştirilmelidir. İmhayı yapacak uzman işletme cihaz içindeki tehlikeli artık maddeler hakkında bilgilendirilmelidir.

### 11.2.1 AB ÷lkeleri için imha uyarısı

Çevrenin korunması ve çevresel koşulların devamlılığı, çevre kirliliğinin önlenmesi ve ham maddelerin yeniden değerlendirilmesi işleminin (Recycling) iyileştirilmesi için Avrupa Komisyonu tarafından elektrikli ve elektronik cihazların yönetmelikle düzenlenmiş bir imha işleminin yapılması veya yeniden değerlendirilmesi amacıyla bunların üretici tarafından geri alınmasına yönelik bir talimatname çıkarılmıştır.



**Bu sembole işaretlenmiş cihazlar Avrupa Birliği içinde tasnif edilmemiş yerleşim bölgesi atığı olarak imha edilemezler.**

Lütfen yerel makamları kurallara uygun imha işlemi hakkında bilgilendiriniz.



**Hochaktuell und ausführlich auf ...  
Up to date and in detail at ...  
Actualisé et détaillé sous ...  
Aggiornato e dettagliato su ...  
La máxima actualidad y detalle en ...  
Актуально и подробно на ...**

**[www.renfert.com](http://www.renfert.com)**

Renfert GmbH • Industriegebiet • 78247 Hilzingen/Germany  
Tel.: +49 7731 82 08-0 • Fax: +49 7731 82 08-70  
[www.renfert.com](http://www.renfert.com) • [info@renfert.com](mailto:info@renfert.com)

Renfert USA • 3718 Illinois Avenue • St. Charles IL 60174/USA  
Tel.: +1 6307 62 18 03 • Fax: +1 6307 62 97 87  
[www.renfert.com](http://www.renfert.com) • [info@renfertusa.com](mailto:info@renfertusa.com)  
USA: Free call 800 336 7422



making work easy



RU

# SILENT compactCAM

ПЕРЕВОД ОРИГИНАЛА ИНСТРУКЦИИ ПО ЭКСПЛУАТАЦИИ

Made in Germany

21-6815 27032019

# Содержание

1	Введение	3
1.1	Используемые символы	3
2	Безопасность	4
2.1	Использование по назначению	4
2.2	Использование не по назначению	4
2.3	Условия окружающей среды, гарантирующие безопасную эксплуатацию	4
2.4	Условия окружающей среды для хранения на складе и транспортировки	4
2.5	Указания по технике безопасности	4
2.5.1	Общие указания	4
2.5.2	Специфические указания	5
2.6	Допущенный персонал	5
2.7	Исключение ответственности	5
3	Описание продукта	6
3.1	Общее описание	6
3.2	Конструкционные и функциональные элементы	6
3.3	Объем поставки	7
3.4	Принадлежности	7
4	Ввод в эксплуатацию	8
4.1	Распаковка	8
4.2	Установка	8
4.3	Подключение к электросети	8
4.4	Подключение к другим приборам	8
4.5	Подключение к САМ-интерфейсу	9
4.6	Внешняя проводка отработанного воздуха	9
5	Эксплуатация	9
5.1	Включение	9
5.2	Выбор режима работы: Режим САМ / длительный режим работы	9
5.3	Очистка фильтра	10
6	Чистка / Уход	10
6.1	Очистка	10
6.2	Опорожнение контейнера для сбора пыли	10
6.2.1	Настройка интервала времени «Опорожнение контейнера для сбора пыли»	11
6.3	Замена фильтра тонкой очистки	11
6.4	Предохранители	11
6.5	Запчасти	12
6.6	Заводские настройки	12
7	Устранение неисправностей	12
8	Технические характеристики	13
9	САМ-интерфейс	13
9.1	Расположение контактов разъёма САМ-интерфейса (12, рис. 1)	13
9.1.1	Выходы (Out1 / Out2)	14
9.1.2	Входы (In1 / In2)	14
9.2	Управляющие команды / статусные сообщения	14
9.3	Разводка контактов интерфейсного кабеля	14
10	Гарантия	15
11	Указания по утилизации	16
11.1	Утилизация расходных материалов	16
11.2	Утилизация прибора	16
11.2.1	Указание по утилизации для стран ЕС	16

# 1 Введение

## 1.1 Используемые символы

В этой инструкции или на самом приборе Вы найдете символы со следующим значением:



**Опасность**

**Возможность непосредственной опасности травмирования. Соблюдайте сопровождающие инструкции!**



**Электрическое напряжение**

**Существует опасность в связи с электрическим напряжением.**



**Внимание**

**Несоблюдение указания может привести к повреждению прибора.**



**Указание**

**Полезный совет, упрощающий работу с прибором.**



**Прибор соответствует соответствующим нормам ЕС.**



**Прибор подлежит требованиям директивы ЕС 2002/96/EG (Директива WEEE - директива об утилизации отходов электрического и электронного оборудования).**



**По этой теме Вы найдете видео FAQ с ответами на часто задаваемые вопросы в нашей медиатеке на [www.renfert.com/p49](http://www.renfert.com/p49).**



### ► Перечисление, обратите особое внимание.

- Перечисление
- Перечисление

⇒ Указания о выполнении действия / необходимое действие / ввод данных / последовательность действий:

Вас призывают выполнить указанное действие в предписанном порядке.

- ◆ Результат действия / реакция прибора / реакция программы:

Прибор или программа реагирует на Ваше действие или на определенное наступившее событие.

Другие символы объясняются по мере их применения.

## 2 Безопасность

### 2.1 Использование по назначению

Применение по назначению служит всыванию сухой, невзрывоопасной пыли.

Прибор предназначен исключительно для профессионального использования в зуботехнических лабораториях и лабораториях врачебных кабинетов.

К применению по назначению относится также соблюдение предписанных производителем требований по эксплуатации и техническому обслуживанию.

### 2.2 Использование не по назначению

Не разрешается удалять с помощью прибора пожароопасные, легко воспламеняющиеся, раскаленные, горящие или взрывоопасные материалы.

Отсос жидкостей запрещен.

Прибор не предназначен для домашнего применения.

Любое использование, выходящее за рамки этой инструкции, считается не соответствующим назначению. Производитель не несет ответственности за возникший в результате такого применения ущерб.

С этим продуктом разрешается использовать только принадлежности и запчасти, поставленные или допущенные к эксплуатации фирмой Renfert GmbH. Использование других принадлежностей или запчастей может отрицательно повлиять на безопасность прибора, стать причиной получения тяжелых травм, может нанести вред окружающей среде или привести к повреждению продукта.

### 2.3 Условия окружающей среды, гарантирующие безопасную эксплуатацию

- Эксплуатация прибора разрешается только:
- во внутренних помещениях,
- на высоте до 2000 м над уровнем моря,
- при окружающей температуре 5 - 40 °C [41 - 104 °F \*),
- при максимальной относительной влажности 80 % при 31 °C [87,8 °F],
- с линейным убыванием до 50 % относительной влажности при 40 °C [104 °F \*),
- при электроснабжении от сети, если колебания напряжения не превышают 10 % от номинального значения,
- при степени загрязнения 2,
- при категории перенапряжения II.

\*) При температуре от 5 - 30 °C [41 - 86 °F] прибор готов к эксплуатации при влажности воздуха до 80 %.

При температуре от 31 - 40 °C [87,8 - 104 °F] влажность воздуха должна пропорционально снижаться, чтобы обеспечить рабочую готовность (например, при 35 °C [95 °F] = 65 % влажность воздуха, при 40 °C [104 °F] = 50 % влажность воздуха). При температуре, превышающей 40 °C [104 °F], прибор эксплуатировать нельзя.

### 2.4 Условия окружающей среды для хранения на складе и транспортировки

При хранении на складе и транспортировке необходимо обеспечить следующие условия окружающей среды:

- температура окружающей среды - 20 – + 60 °C [- 4 – + 140 °F],
- максимальная относительная влажность 80 %.

### 2.5 Указания по технике безопасности



#### 2.5.1 Общие указания

- ▶ При эксплуатации прибора, несоответствующей настоящей инструкции по эксплуатации, предусмотренная защита больше не гарантируется.
- ▶ Ввод прибора в эксплуатацию разрешается только с сетевым кабелем, имеющим типичную для данной страны штекерную систему. Необходимое в противном случае переоборудование может производиться только специалистом-электриком.
- ▶ Ввод прибора в эксплуатацию разрешается только в том случае, если данные заводской таблички соответствуют данным региональной сети напряжения.



- ▶ Подключение прибора разрешается только к розеткам, подключенным к системе защиты от максимальных нагрузок.
- ▶ Сетевая вилка должна быть легкодоступной.
- ▶ Перед выполнением работ с электрическими деталями необходимо отключить прибор от сети.
- ▶ Регулярно проверяйте соединительные провода (как например, сетевой кабель), шланги и корпус (как например, пленка панели управления) на наличие повреждений (например: сгибы, трещины, пористость) или износа. Не разрешается эксплуатация приборов с поврежденными соединительными проводами, шлангами, частями корпуса или с другими дефектами.
- ▶ Незамедлительно прекратите эксплуатацию поврежденных приборов. Отключите штепсельную вилку и обеспечьте невозможность подключения прибора. Отправьте прибор на ремонт!
- ▶ Не оставляйте работающий прибор без надзора!
- ▶ Соблюдайте национальные правила по технике безопасности!
- ▶ Соблюдение государственных правил в отношении повторной процедуры проверки безопасности электрооборудования ложится на ответственность пользователя. В Германии это предписание 3 DGUV в связи с VDE 0701-0702.
- ▶ Информацию о REACH и SVHC Вы найдете на нашей странице в Интернете по адресу [www.renfert.com](http://www.renfert.com) в разделе «Поддержка».

## 2.5.2 Специфические указания

- ▶ Для подключения к САМ-устройству ознакомьтесь с инструкцией по эксплуатации САМ-устройства и соблюдайте имеющиеся в ней указания по технике безопасности.
- ▶ Соблюдайте национальные предписания и допустимую пылевую нагрузку на рабочем месте. Осведомитесь в Вашем профсоюзе или в компетентных органах.
- ▶ При работе с опасными материалами соблюдайте требования паспортов безопасности.
- ▶ При работе с опасными материалами носить средства индивидуальной защиты.
- ▶ При опорожнении ящика для пыли или чистке, в зависимости от всасываемого материала, необходимо носить соответствующие средства индивидуальной защиты.
- ▶ При утилизации всасываемого материала или использованных фильтров соблюдайте местные нормы и правила предупреждения несчастных случаев.
- ▶ Эксплуатировать только с закрытым ящиком для пыли.
- ▶ Не эксплуатировать без всасывающего шланга.
- ▶ Не всасывать горючие или взрывоопасные газы, пары, пыль.
- ▶ Не всасывать горячие материалы.
- ▶ Не всасывать жидкости.
- ▶ Если вытяжка используется для удаления опасных веществ, необходимо носить соответствующие средства индивидуальной защиты и позаботиться о том, чтобы отработанный воздух отводился соответствующим образом. Соответствующие требования Вы найдете в паспортах безопасности.
- ▶ Утилизация всасываемых материалов должна проводиться в соответствии с положениями законодательства.

## 2.6 Допущенный персонал

Эксплуатация прибора и уход за ним должны осуществляться только обученным персоналом.

Подросткам и беременным женщинам разрешается обслуживание вытяжки и уход за ней только в соответствующих средствах индивидуальной защиты, в особенности если удаляются опасные вещества.

Ремонтные работы, не упомянутые в этой инструкции, должны проводиться только профессиональными электриками.

## 2.7 Исключение ответственности

Renfert GmbH отклоняет всякие претензии по возмещению ущерба и оказанию гарантийных услуг в следующих случаях:

- ▶ Если продукт используется в иных целях, нежели указанных в инструкции по эксплуатации.
- ▶ Если продукт был каким-нибудь образом изменен - кроме изменений, упомянутых в инструкции по эксплуатации.
- ▶ Если продукт подвергался ремонту неавторизованной службой сервиса или использовались запчасти, не являющиеся оригинальными частями фирмы Renfert.
- ▶ Если продукт несмотря на видимые недостатки в отношении безопасности или повреждения продолжает находиться в эксплуатации.
- ▶ Если продукт подвергся механическим ударам или его уронили.

## 3 Описание продукта

### 3.1 Общее описание

Прибор представляет собой вытяжное устройство для удаления пыли, возникающей в результате работы со стоматологическими САМ-устройствами.

Управление вытяжкой осуществляется вручную или САМ-устройством.

Вытяжка оснащена двусторонним интерфейсом, позволяющим передавать САМ-устройству информацию о параметрах и получать управляющие команды от САМ-устройства.

Настройка мощности всасывания не поддается изменению.

### 3.2 Конструкционные и функциональные элементы

- |   |   |    |                                       |
|---|---|----|---------------------------------------|
| 1 | Silent compactCAM                                 | 8  | Всасывающий патрубок                  |
| 2 | Панель управления                                 | 9  | Включатель / Выключатель              |
| 3 | Выдвижной ящик для пыли                           | 10 | Гнездо подключения к сети             |
| 4 | Фильтр тонкой очистки                             | 11 | Предохранительный выключатель прибора |
| 5 | Сетевой кабель                                    | 12 | САМ-интерфейс                         |
| 6 | Всасывающий шланг                                 | 13 | Сервисная крышка                      |
| 7 | Фильтр отработанного воздуха / Вытяжное отверстие |    |                                       |

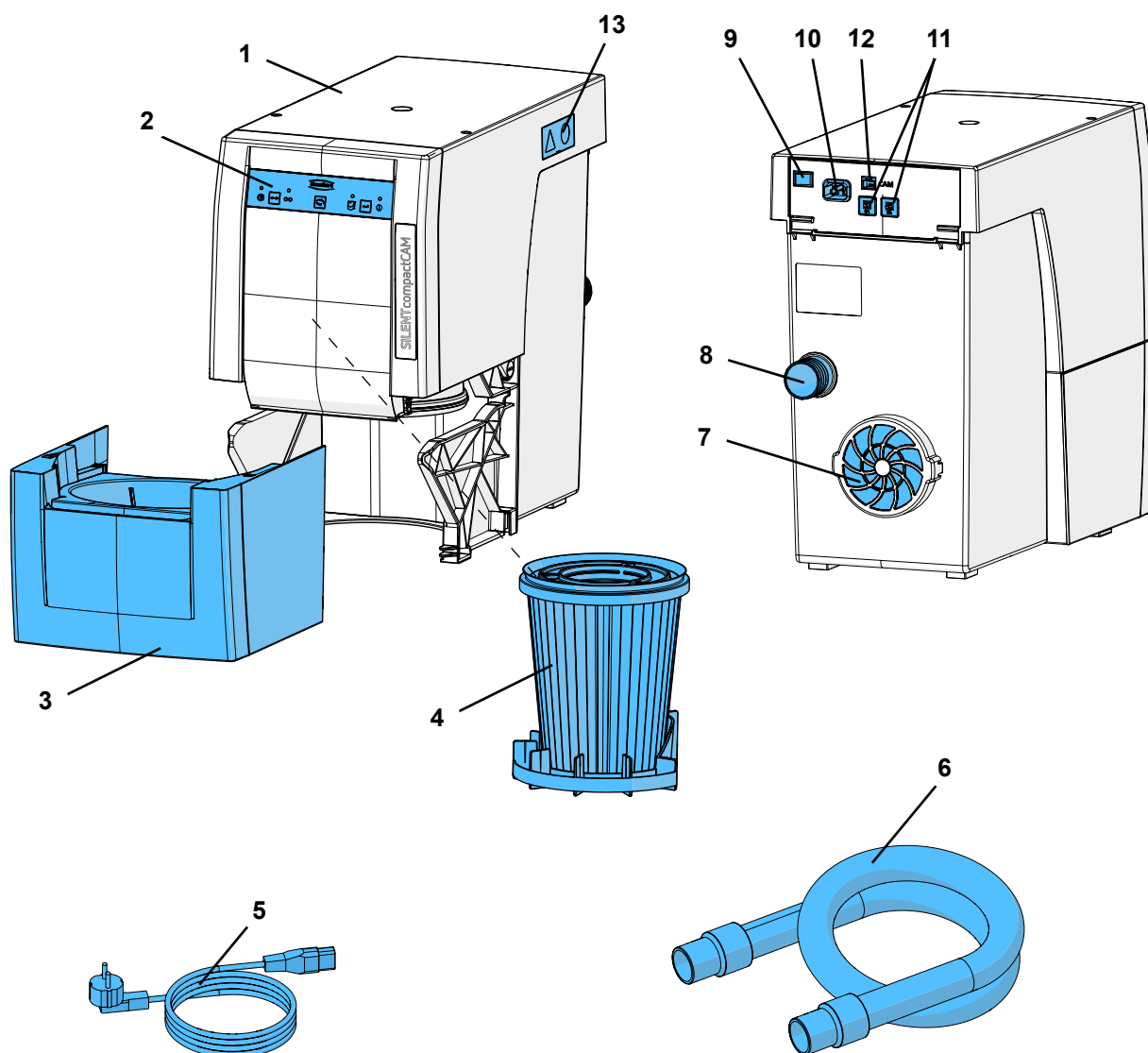


Рис. 1

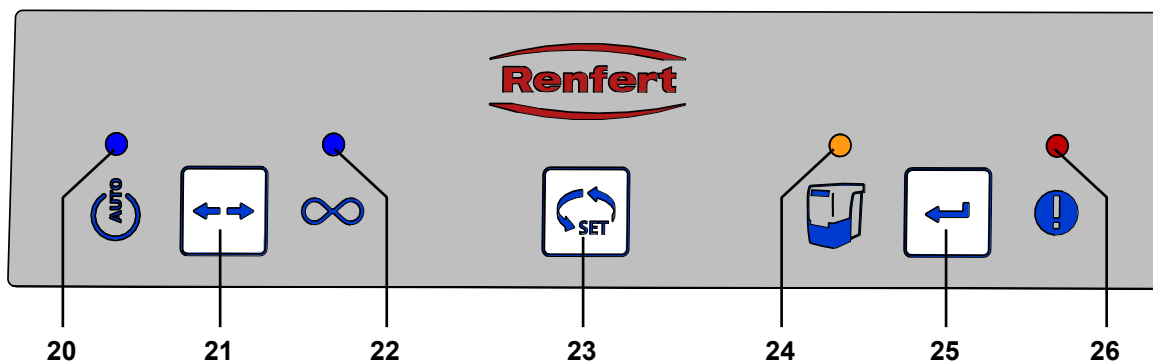


Рис. 2

- |   |  |
|---|--|
| <p><b>20</b> Индикатор «Режим CAM»</p> <p><b>21</b> Кнопка «Вид режима работы»,<br/>Режим CAM / длительный режим работы</p> <p><b>22</b> Индикатор «Длительный режим работы»</p> <p><b>23</b> Кнопка выбора</p> | <p><b>24</b> Индикатор «Опорожнить контейнер для сбора пыли»</p> <p><b>25</b> Кнопка «Ввод», сохранить введенные данные</p> <p><b>26</b> Индикатор «Сигнал ошибки»</p> |
|---|--|

### 3.3 Объем поставки

- 1 Silent compactCAM
- 1 Краткое практическое руководство
- 1 Памятка
- 1 Сетевой кабель
- 1 Отсасывающий шланг, (2 м), вкл. 2 концевые муфты

### 3.4 Принадлежности

- 2921 0003 Комплект концевых муфт, 2 шт.
  - 2934 0007 Вытяжной уголок 90° Silent
  - 90003 4240 Всасывающий шланг
  - 90003 4826 Всасывающий антистатический шланг 3 м, вкл. 2 концевые муфты
  - 90115 0823 Всасывающий шланг с внутренним диаметром 38 мм, 6 м
  - 90215 0823 Всасывающий шланг с внутренним диаметром 38 мм, 9 м
  - 90003 4305 Адаптер для подключения шланга
  - 90003 4430 Адаптер для всасывающего шланга универсальный
  - 90003 4314 Y-адаптер
  - 2925 0000 Вытяжной модуль
  - 2925 1000 Защитное стекло с держателем
  - 2926 0000 Тройник для вытяжки
  - 2934 0004 Внешний воздуховод для Silent compact
  - 2934 0005 Интерфейсный кабель тип А для vhf
  - 2934 0006 Интерфейсный кабель тип В для Roland DG
  - 2934 0008 Интерфейсный кабель тип С для imes-icore
  - 2934 0009 Интерфейсный кабель тип D для Amann Girrbaach
  - 2934 0010 Интерфейсный кабель тип E для Yenadent / Origin + Nema-Адаптер
  - 2934 0011 Интерфейсный кабель тип F для Zirkonzahn
  - 2934 0012 Интерфейсный кабель тип F для Zirkonzahn + адаптер для гнезда холодного подключения (C14)
  - 2934 0013 Интерфейсный кабель тип G для vhf mit 6 вкл. электросети
- Другие детали или принадлежности также на сайте [www.renfert.com](http://www.renfert.com).

## 4 Ввод в эксплуатацию

### 4.1 Распаковка

- ⇒ Извлеките прибор и принадлежности из транспортировочной картонной коробки.
- ⇒ Проверьте комплектность поставки (сравните с главой «Объем поставки»).

### 4.2 Установка

Вытяжка – это прибор, устанавливаемый в вертикальном положении. Эксплуатация прибора в лежачем положении запрещена.

Расположите вытяжку так, чтобы:

- вытяжное отверстие (7, рис. 1) оставалось свободным.
- фронтальная сторона была легкодоступна для извлечения ящика для пыли.

Если вытяжка устанавливается в закрытом шкафу, отработанный теплый воздух необходимо отводить из шкафа с помощью одной из следующих мер:

- Внешняя проводка отработанного воздуха (см. гл. 4.6).
- Отверстие в задней стенке шкафа, минимум 250 x 120 мм, непосредственно перед вытяжным отверстием (7, рис. 1).
  - Расстояние от задней части шкафа до стены: минимум 100 мм,
  - Расстояние от вытяжки до задней части шкафа: максимум 25 мм.
- Удалить заднюю стенку шкафа, расстояние от задней части шкафа до стены должно быть как минимум 50 мм.

Если отработанный теплый воздух отводится из шкафа назад через отверстия, необходимо удостовериться в том, что отработанный теплый воздух беспрепятственно удаляется оттуда.

### 4.3 Подключение к электросети



Перед подключением к электросети проверьте, чтобы характеристики напряжения на заводской табличке соответствовали местным характеристикам напряжения.



Расположение токопроводящих частей (розетки, штепсельные вилки и соединения) и прокладка удлинителей должны осуществляться таким образом, чтобы были выполнены требования класса защиты по электробезопасности.

- ⇒ Выключите прибор, нажав на выключатель (9).
- ⇒ Вставьте сетевой кабель (5, рис. 1) в гнездо подключения к сети (10).
- ⇒ Вставьте сетевую вилку в розетку.

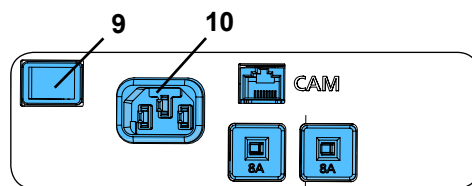


рис. 3

### 4.4 Подключение к другим приборам

- ⇒ Натяните всасывающий шланг (6, рис. 1) на всасывающий патрубок (8).
- ⇒ Подсоедините всасывающий шланг к САМ-устройству. Соблюдайте при этом инструкцию по эксплуатации САМ-устройства.
- ⇒ При необходимости укоротите всасывающий шланг.



**Внимание! Опасность травмирования!**

При укорачивании всасывающего шланга обратите внимание на то, чтобы интегрированная проволока была отрезана как можно прямее.



При неподходящем диаметре применяйте адаптер (см. Принадлежности), чтобы избежать потерь мощности всасывания.



Длинные всасывающие шланги, сгибы и перегибы значительно уменьшают мощность всасывания.



Избегайте крутых подъемов и «провисаний» по ходу шланга.

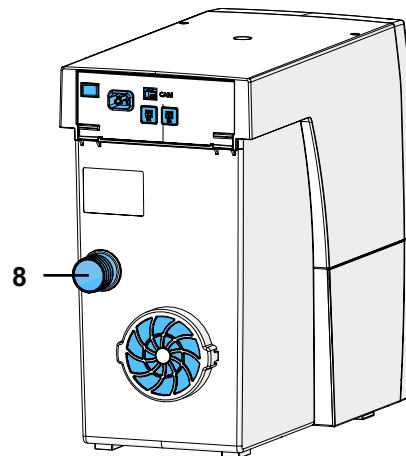


рис. 4

## 4.5 Подключение к САМ-интерфейсу



Если вытяжка, подключенная к САМ-устройству, очень часто включается и выключается, то это может привести к повреждениям электроники как у САМ-устройства, так и у Silent compactCAM. Поэтому для дистанционного управления вытяжки Silent compactCAM непременно использовать имеющийся для этого САМ-интерфейс, в случае необходимости в сочетании с интерфейсным кабелем типа F (см.гл. 9.3).

Подключение для коммуникации с САМ-устройством осуществляется с помощью интерфейсной розетки (12) и опционального интерфейсного кабеля (см. Принадлежности). Для подсоединения имеющихся в наличии интерфейсных кабелей к САМ-устройствам, или интерфейсного кабеля собственного изготовления см. гл. 9.1 САМ-интерфейс.

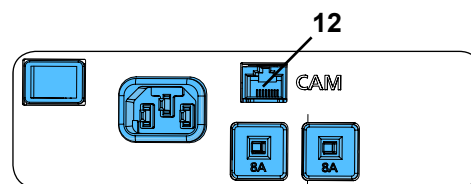


рис. 5



Удостоверьтесь у производителя Вашего САМ-устройства, что интерфейс для подключения вытяжки обладает ограниченной энергией, в соответствии с нормой IEC 61010-1.

Соблюдайте также инструкцию по эксплуатации САМ-устройства.

## 4.6 Внешняя проводка отработанного воздуха

Внешняя проводка отработанного воздуха (см. принадлежности) позволяет отводить отработанный воздух из лаборатории. Инструкция по монтажу прилагается к внешней проводке отработанного воздуха.



При применении вытяжек с внешним отводом отработанного воздуха из помещения за час вытягивается значительное количество воздуха.

Это может привести к возникновению пониженного давления в помещении, в результате чего при использовании зависимых от воздуха в помещении источников пламени, работающих на газе, на жидком или твердом топливе, в (рабочее) помещение всасываются ядовитые газы (напр. оксид углерода). Поэтому в зависимости от ситуации необходимо обеспечить дополнительную подачу воздуха в помещение или установить систему контроля пониженного давления, и в случае необходимости поручить проверку выполнения этих критериев соответствующим инстанциям (напр. трубачисту).

# 5 Эксплуатация

Эксплуатация вытяжки осуществляется с помощью кнопок на панели управления (рис. 2).

## 5.1 Включение

Вытяжка включается или выключается с помощью включателя / выключателя (9).

После включения:

- ◆ Все 4 индикатора загораются на короткое время (контроль работы индикаторов).
- ◆ Вытяжка выполняет автоматическую очистку фильтра (примерно 8 сек. слышен громкий шум вибрации).

После этого вытяжка находится в последнем установленном режиме работы.

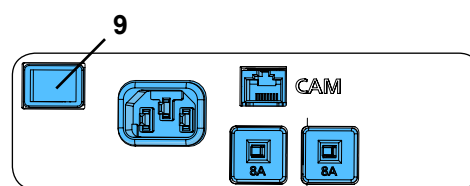


рис. 6

## 5.2 Выбор режима работы: Режим САМ / длительный режим работы

Вытяжное устройство обладает двумя видами режима работы.

Установленный режим работы показывается индикаторами (20) / (22).

- Режим САМ (20):
  - ◆ Вытяжка реагирует на управляющие сигналы САМ-устройства.
- Длительный режим работы (22):
  - ◆ Вытяжка работает постоянно.

⇒ Нажмите кнопку «Вид режима работы» (21).

- ◆ Изменение режима работы.

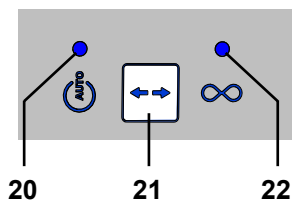


рис. 7



Вытяжка предназначена исключительно для удаления сухой пыли!

При подключении к САМ-устройствам, обладающим функцией влажной и сухой обработки, непременно проследить за тем, чтобы остаточная влажность из САМ-устройства не попала в вытяжку.



При каждом процессе фрезерования проверять, что вытяжка работает нормально:

- ▶ Индикатор «Сигнал ошибки» (26, рис. 2) не светится.
- ▶ Всасывающая турбина работает надлежащим образом: без образования запаха или особо необычных шумов.

## 5.3 Очистка фильтра

Чтобы обеспечить максимальную мощность всасывания, вытяжка обладает функцией автоматической очистки фильтра.

Очистка фильтра производится:

- при недостаточной мощности всасывания (скорость потока ниже внутреннего предельного показателя).
- после каждого включения.
- перед извлечением контейнера для сбора пыли, если подаётся сигнал о необходимости его опорожнения (см. гл. 6.2 Опорожнение контейнера для сбора пыли).

Если скорость потока ниже внутреннего предельного показателя на более чем 1 мин., процесс всасывания прерывается и проводится очистка фильтра:

⇒ Предельный показатель не достигнут:

- ◆ Всасывающая турбина останавливается.
- ◆ Проводится очистка фильтра. Операция очистки фильтра длится примерно 8 секунд и сигнализируется звуковым сигналом.
- ◆ Всасывающая турбина снова начинает работать.

## 6 Чистка / Уход



Не допускается вскрытие прибора, выходящее за рамки описанных ниже случаев!

### 6.1 Очистка

Для очистки прибора достаточно протирать его снаружи влажной салфеткой.

Не применять чистящие средства, содержащие растворитель или обладающие абразивными свойствами.

### 6.2 Опорожнение контейнера для сбора пыли



По достижении установленного интервала времени (см. главу 6.2.1) подается сигнал о необходимости опорожнить контейнер для сбора пыли. Перед опорожением производится очистка фильтра, чтобы ещё оставшиеся частички пыли попали в контейнер для сбора пыли.

Установленный интервал времени достигнут:

- ◆ Звуковой сигнал раздаётся 3 раза.
- ◆ Светится индикатор «Контейнер для сбора пыли» (24).

При следующей остановке вытяжки после 3-х разового звукового сигнала осуществляется очистка фильтра.

После окончания очистки фильтра:

- ⇒ Извлеките контейнер для сбора пыли (3, рис. 1), потянув его на себя, и опорожните его.
- ⇒ Вставьте контейнер для сбора пыли обратно и убедитесь в том, что он зафиксирован.
- ⇒ Нажмите кнопку «Ввод» (25) (счётчик для регистрации интервала времени сбрасывается).
  - ◆ Звуковой сигнал подтверждает ввод данных.
  - ◆ Индикатор «Контейнер для сбора пыли» (24) гаснет.

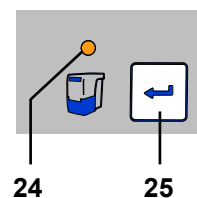


рис. 8



**В случае если контейнер для сбора пыли не был опорожнён, индикатор «Контейнер для сбора пыли» (24, рис. 8) продолжает светиться дальше. После выключения / включения прибора 3-х разовый звуковой сигнал вновь напоминает о необходимости опорожнить контейнер для сбора пыли.**

## 6.2.1 Настройка интервала времени «Опорожнение контейнера для сбора пыли»



Есть возможность выбора между пятью различными интервалами времени.

Интервал времени / ч	Мигающий сигнал
2	1 х
5	2 х
10	3 х
50	4 х
100	5 х

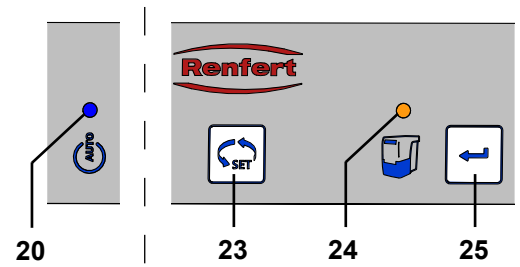


рис. 9

Выбор интервала времени:

- ⇒ Выключите прибор с помощью выключателя (9, рис. 1).
- ⇒ Включите прибор с помощью выключателя, держа нажатой при этом кнопку «Ввод» (25) до тех пор, пока:
  - ◆ Светится индикатор «Режим САМ» (20).
  - ◆ индикатор «Контейнер для сбора пыли» (24) не будет мигать соответственно установленному интервалу времени.



**После включения все 4 индикатора коротко загораются (Контроль функционирования индикаторов).**

- ⇒ Выберите желаемый интервал времени с помощью кнопки выбора (23).  
Нажимая на эту кнопку, можно перемещаться между 5 интервалами времени. Выбранный интервал времени показывается с помощью соответствующего мигающего сигнала.

Когда желаемый интервал времени установлен:

- ⇒ Нажмите на кнопку «Ввод» (25).
  - ◆ Индикатор «Контейнер для сбора пыли» (24) светится 2 секунды.
  - ◆ Звуковой сигнал подтверждает ввод данных.

## 6.3 Замена фильтра тонкой очистки

В качестве фильтра тонкой очистки используется двухступенчатая система фильтрации класса М. Фильтр обеспечивает высокую степень охраны здоровья и длительный срок службы вытяжной системы.



**Эффективность чистки фильтра определяется путем мониторинга скорости потока. Если чистка фильтра требуется несколько раз подряд в 2-часовом цикле, то это означает, что фильтр тонкой очистки настолько забит, что его чистка не дает достаточного эффекта.**

Это сигнализируется следующим образом:

- ◆ Светится индикатор «Сигнал ошибки» (26, рис. 2).
- ◆ На протяжении 15 мин. каждые 3 мин. раздаётся трёхразовый звуковой сигнал.
- ◆ Сообщение посылается на САМ-интерфейс (см. гл. 9)

В этом случае необходимо заменить фильтр тонкой очистки. Для удаления сообщений об ошибках вытяжку следует выключить и затем снова включить.

- ▶ **Как правило, фильтр тонкой очистки следует заменять каждые 2 года.**



**Ни в коем случае нельзя чистить фильтр тонкой очистки вручную (например, сжатым воздухом, щеткой, водой и т.п.), поскольку это ведет к повреждению фильтрующего материала!**



В При монтаже фильтра тонкой очистки убедитесь в том, что он правильно установлен, так как неправильная установка приводит к негерметичности.

См. инструкцию по монтажу в конце инструкции по эксплуатации, которая также прилагается к новому фильтру тонкой очистки.

## 6.4 Предохранители

Защита вытяжки осуществляется с помощью двух предохранителей (11, рис. 1).

Сработавший предохранитель прибора опять возвращается в исходное состояние путем нажатия кнопки.



**Повторное срабатывание предохранителя свидетельствует о неисправности прибора. Отправьте прибор в ремонт!**

## 6.5 Запчасти

Быстроознашивающиеся детали и запчасти Вы можете найти в списке запчастей в интернете на сайте [www.renfert.com/p918](http://www.renfert.com/p918).

Введите сюда следующий номер артикула: 29342000

Детали, исключенные из гарантии, (быстроознашивающиеся детали, расходные материалы) помечены в списке запчастей.

Номер серии и дата изготовления указаны на фирменной табличке прибора.



## 6.6 Заводские настройки

⇒ Выключите прибор (9, рис. 1).

⇒ Держите одновременно нажатыми кнопку «Вид режима работы» (21, рис. 2) и кнопку выбора (23, рис. 2) и включите прибор (9, рис. 1).

◆ Все 4 индикатора мигают 3 раза.

◆ Все параметры возвращаются к заводским настройкам.

**Заводские настройки:**

Функция / признак	Диапазон настройки	Заводская настройка
Вид режима работы	Режим CAM / длительный режим работы	Режим CAM
Степень всасывания	2 ч - 100 ч	50 ч

## 7 Устранение неисправностей

Неполадки	Причина	Решение
Мигает индикатор «Сигнал ошибки» (26, рис. 2).	• Электроника перегрелась.	• Выключите прибор и дайте ему остыть. • Обеспечьте в достаточной мере возможность охлаждения, например: - Обратите внимание на гл. 4.2 Установка. - Используйте внешнюю проводку отработанного воздуха (см. гл. 4.6). - Замените фильтр.
Мощность всасывания недостаточна.	• Всасывающий шланг забит или негерметичен. • Негерметичен контейнер для сбора пыли. • Забит фильтр тонкой очистки.	• Выберите более мощную степень всасывания. • Обратите также внимание на указания в гл. 4.4.  • Проверьте правильность расположения контейнера для сбора пыли (см. гл. 6.2).  • Выполнить очистку фильтра. • Выключите и снова включите прибор, чтобы произвелась очистка фильтра. Замените фильтр тонкой очистки (см. гл. 6.3) (если после очистки фильтра мощность всасывания не стала лучше).
Контейнер для сбора пыли переполнен	• Выбран слишком длинный интервал времени «Опорожнение контейнера для сбора пыли».	• Установите более короткий интервал времени (см. гл. 6.2.1).
Подаётся сигнал о необходимости опорожнить контейнер для сбора пыли, хотя он ещё не полный.	• Установленный интервал времени «Опорожнение контейнера для сбора пыли» слишком короткий.	• Установите более длительный интервал времени (см. гл. 6.2.1).
Мигает индикатор «Опорожнить контейнер для сбора пыли» и раздаётся 3-х разовый звуковой сигнал.	• Скорость потока больше не достаточна, проводится очистка фильтра.	• Обождите завершения процесса очистки фильтра.
Светится индикатор „Сигнал ошибки“ (26, рис. 2).	• Фильтр тонкой очистки настолько сильно забит, что очистка фильтра не приносит удовлетворительных результатов.	• Замените фильтр тонкой очистки (см. Принадлежности и гл. 6.3).
Светится индикатор „Сигнал ошибки“ (26, рис. 2) и повторно раздаётся трёхразовый звуковой сигнал.	• Фильтр тонкой очистки настолько сильно забит, что очистка фильтра не приносит удовлетворительных результатов.	• Замените фильтр тонкой очистки (см. Принадлежности и гл. 6.3).



Неполадки	Причина	Решение
Вытяжка внезапно прекращает работать в длительном или автоматическом режиме работы и соответствующие индикаторы (20 / 22, рис. 2) ещё светятся.	<ul style="list-style-type: none"> <li>Всасывающая турбина перегрелась.</li> <li>Всасывающая турбина неисправна.</li> </ul>	<ul style="list-style-type: none"> <li>Выключите прибор и дайте ему остыть в течение 60 минут.</li> <li>Проверьте, не закупорен ли всасывающий шланг. В случае необходимости устраните закупоривание шланга.</li> <li>Выключите и снова включите прибор, чтобы произошла очистка фильтра. Замените фильтр тонкой очистки (см. гл. 6.3) (если после очистки фильтра мощность всасывания не стала лучше).</li> <li>Замените всасывающую турбину.</li> </ul>
После включения не все индикаторы коротко загораются.	<ul style="list-style-type: none"> <li>Несветящийся индикатор неисправен.</li> </ul>	<ul style="list-style-type: none"> <li>Обратитесь в сервисный отдел фирмы Renfert.</li> </ul>

RU

## 8 Технические характеристики

	2934 2000	2934 2500	2934 3000	2934 3500
Номинальное напряжение:	230 В	220 В	120 В	100 В
Допустимое сетевое напряжение:	230 - 240 В	220 В	120 В	100 В
Сетевая частота:	50 / 60 Гц	50 / 60 Гц	50 / 60 Гц	50 / 60 Гц
Общая мощность при подключении *):	490 Вт	460 Вт	480 Вт	480 Вт
САМ-интерфейс:	Розетка RJ 45			
Звуковое давление LpA **) (при максим. объёмном токе):	55 дБ(А)			
Входной сигнал: - Низкий уровень сигнала (Low) - Высокий уровень сигнала (High)	0 - 5 В 15 - 24 В			
Выходной сигнал: - Макс. нагрузочное напряжение - максимальный ток переключения (I) - Внутреннее добавочное сопротивление	24 В 5 мА 150 Ом			
Фильтр качество:	Класс М согласно EN 60335-2-69			
Вес (в порожнем состоянии), около:	13,2 кгПа			
Габариты (ширина x высота x глубина):	245 x 440 x 500 мм			

\*) Коэффициент мощности при номинальном напряжении

\*\*) Уровень звукового давления в соответствии с нормой EN ISO 11202

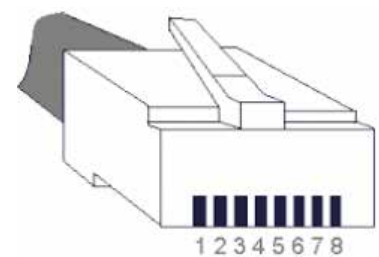
## 9 САМ-интерфейс

Для коммуникации с САМ-устройством в распоряжении имеется гальванически отделенный, двусторонний интерфейс. С помощью двух входных и двух выходных сигналов вытяжное устройство может принимать 4 команды или отправлять 4 статусных сообщения САМ-устройству.

### 9.1 Расположение контактов разъёма САМ-интерфейса (12, рис. 1)

Тип: RJ45

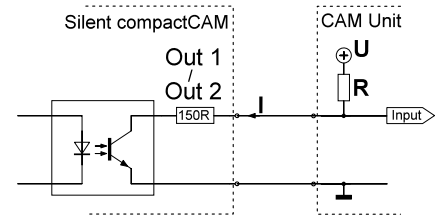
Номер контакта	Наименование
1	Out2 - GND
2	Out2
3	Out1 - GND
4	Out1
5	In2 - GND
6	In2 - 24 В
7	In1 - GND
8	In1 - 24 В



### 9.1.1 Выходы (Out1 / Out2)

Выходные сигналы выполнены как беспотенциальные коммутационные выходы оптрона с добавочным сопротивлением 150 Ом. Максимальное нагрузочное напряжение (U) и предельно допустимый ток переключения (I) указаны в гл. 8 Технические характеристики.

Внешнее нагрузочное сопротивление (R) не должно превышать предельно допустимый ток переключения (I).



### 9.1.2 Входы (In1 / In2)

Входные сигналы поступают на светодиоды оптронов. Необходимое входное напряжение для двух уровней сигнала „низкий (low)“ / „высокий (high)“ указано в гл. 8 Технические характеристики.

## 9.2 Управляющие команды / статусные сообщения

In 1	In 2	Команда
0 В (low)	0 В (low)	Выключить вытяжку (выключить турбину)
24 В (high)	0 В (low)	Включить вытяжку (включить турбину)
0 В (low)	24 В (high)	Провести очистку фильтра
24 В (high)	24 В (high)	свободно

Out 1	Out 2	Сообщение
0 В	0 В	свободно
24 В	0 В	Проводится очистка фильтра
0 В	24 В	Замена фильтра
24 В	24 В	Вытяжка в порядке

### 9.3 Разводка контактов интерфейсного кабеля

Интерфейсный кабель тип А:

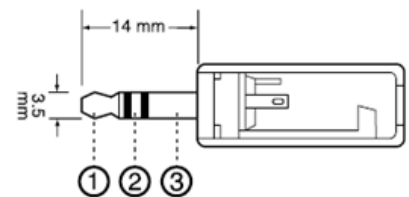
Вытяжка	САМ-устройство
Штекер RJ 45	Lumberg SV40 (с навинчивающимся колпачком)
Контакт 8	Контакт 1 (+)
Контакт 7	Контакт 4 (-)



Задняя панель

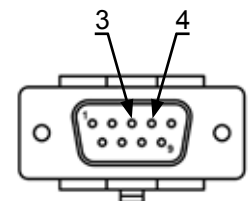
Интерфейсный кабель тип В:

Вытяжка	САМ-устройство
Штекер RJ 45	Штыревой стерео разъем 3,5 мм
Контакт 8	Контакт 1 (+)
Контакт 7	Контакт 2 (-)



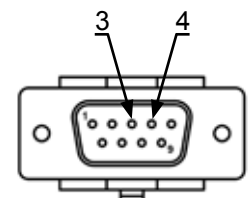
Интерфейсный кабель тип С:

Вытяжка	САМ-устройство
Штекер RJ 45	9 Pin D-Sub
Контакт 8	Контакт 4 (+)
Контакт 7	Контакт 3 (-)



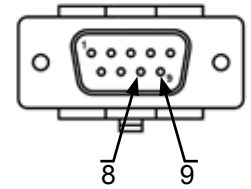
Интерфейсный кабель тип D:

Вытяжка	САМ-устройство
Штекер RJ 45	9 Pin D-Sub
Контакт 8	Контакт 3 (+)
Контакт 7	Контакт 4 (-)



Интерфейсный кабель тип E:

Вытяжка	САМ-устройство	Блок питания от сети
Штекер RJ 45	9 Pin D-Sub	
	Контакт 9	24 V
Контакт 8	Контакт 8	
Контакт 7		GND



Применять, если САМ-устройство имеет только один гальванически развязанный контакт между контактами 8 и 9.

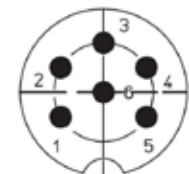
Интерфейсный кабель тип F:

Вытяжка	Блок питания от сети
Штекер RJ 45	
Контакт 8	24 V
Контакт 7	GND

Применять, если для управления вытяжкой САМ-устройство располагает только сетевым напряжением.

Интерфейсный кабель тип G:

Вытяжка	САМ-устройство
Штекер RJ 45	Lumberg SV60 (с навинчивающимся колпачком)
Pin 8	Pin 1 (+)
Pin 6	Pin 2 (+)
Pin 4	Pin 4 (+)
Pin 2	Pin 5 (+)
Pin 7	Pin 6 (-)
Pin 5	
Pin 3	
Pin 1	



Задняя панель

## 10 Гарантия



**На мотор предоставляется 3-х летняя гарантия, однако максимально на 1000 часов эксплуатации (время работы мотора).**

При надлежащем применении Renfert предоставляет Вам **трехлетнюю гарантию** на все детали прибора. Предпосылкой для предъявления требований об исполнении гарантийных обязательств является наличие оригинала счета по продаже, выданного специализированной торговлей.

На детали, подверженные естественному износу (быстроизнашивающиеся детали), и на расходные детали гарантия не распространяется. Эти детали отмечены в списке запчастей. Гарантия прекращает свое действие в случае ненадлежащего использования, неисполнения инструкций по эксплуатации, чистке, уходу и подключению, в случае использования запчастей других производителей и в случаях необычных или недопустимых с точки зрения инструкции по эксплуатации вмешательств.

Гарантийные услуги не являются поводом для продления гарантии.

# 11 Указания по утилизации

## 11.1 Утилизация расходных материалов

Утилизация ёмкостей для пыли и фильтров должна производиться в соответствии с нормами, действующими в данной стране. При этом в зависимости от особенностей фильтра необходимо носить средства индивидуальной защиты.

## 11.2 Утилизация прибора

Утилизация прибора должна производиться специализированным предприятием. При этом необходимо проинформировать это предприятие об опасных для здоровья остатках в приборе.

### 11.2.1 Указание по утилизации для стран ЕС

В целях сохранения и защиты окружающей среды, предотвращения загрязнения окружающей среды и для улучшения повторного использования сырья (Recycling), Европейская комиссия создала директиву, согласно которой электрические и электронные приборы должны приниматься назад их производителем, чтобы обеспечить их правильную утилизацию или повторное применение.



**Поэтому в пределах Европейского сообщества приборы, обозначенные этим символом, нельзя выбрасывать вместе с несортированным бытовым мусором:**

Пожалуйста проинформируйтесь в органах власти по Вашему месту жительства о правильной утилизации отходов.



**Hochaktuell und ausführlich auf ...  
Up to date and in detail at ...  
Actualisé et détaillé sous ...  
Aggiornato e dettagliato su ...  
La máxima actualidad y detalle en ...  
Актуально и подробно на ...**

**[www.renfert.com](http://www.renfert.com)**

Renfert GmbH • Industriegebiet • 78247 Hilzingen/Germany  
Tel.: +49 7731 82 08-0 • Fax: +49 7731 82 08-70  
[www.renfert.com](http://www.renfert.com) • [info@renfert.com](mailto:info@renfert.com)

Renfert USA • 3718 Illinois Avenue • St. Charles IL 60174/USA  
Tel.: +1 6307 62 18 03 • Fax: +1 6307 62 97 87  
[www.renfert.com](http://www.renfert.com) • [info@renfertusa.com](mailto:info@renfertusa.com)  
USA: Free call 800 336 7422



making work easy



PL

# SILENT compactCAM

TŁUMACZENIE ORYGINALNEJ INSTRUKCJI OBSŁUGI

Made in Germany

21-6815 27032019

# Zawartość

1	Wprowadzenie	3
1.1	Użyte symbole	3
2	Bezpieczeństwo	3
2.1	Wykorzystanie zgodne z przeznaczeniem	3
2.2	Niewłaściwe użycie	4
2.3	Warunki otoczenia zapewniające bezpieczną pracę	4
2.4	Warunki otoczenia dla przechowywania i transportu	4
2.5	Wskazówki dotyczące zagrożeń i ostrzeżenia	4
2.5.1	Informacje ogólne	4
2.5.2	Szczegółne informacje	5
2.6	Upoważnione osoby	5
2.7	Wyłączenie odpowiedzialności	5
3	Opis urządzenia	6
3.1	Opis ogólny	6
3.2	Podzespoły i elementy funkcyjne	6
3.3	Zakres dostawy	7
3.4	Zakres dostawy	7
4	Uruchomienie	8
4.1	Rozpakowanie	8
4.2	Ustawienie	8
4.3	Podłączenie elektryczne	8
4.4	Połączenie z wyciągiem an Absaugstelle	8
4.5	Podłączenie do interfejsu CAM	9
4.6	Wprowadzenie na zewnątrz powietrza wylotowego	9
5	Obsługa	9
5.1	Włączanie	9
5.2	Wybór trybu pracy: tryb CAM / praca ciągła	9
5.3	Czyszczenie filtra	10
6	Czyszczenie / Konserwacja	10
6.1	Czyszczenie	10
6.2	Opróżnianie pojemnika na pył	10
6.2.1	Ustawianie przedziału czasowego „Opróżnianie pojemnika na pył”	11
6.3	Wymiana filtra dokładnego	11
6.4	Bezpieczniki	11
6.5	Części zamienne	12
6.6	Ustawienia fabryczne	12
7	Wyeliminuj zakłócenia	12
8	Dane techniczne	13
9	Interfejs CAM	13
9.1	Przyporządkowanie pinów interfejsu CAM (12, Rys. 1)	13
9.1.1	Wyjścia (Out1 / Out2)	14
9.1.2	Wejścia (In1 / In2)	14
9.2	Polecenia sterujące / Komunikaty o stanie	14
9.3	Przyporządkowanie wtyczek kabla interfejsu	14
10	Gwarancja	15
11	Wskazówki dotyczące utylizacji	16
11.1	Utylizacja materiałów ulegających zużyciu	16
11.2	Utylizacja urządzeń	16
11.2.1	Wskazówki dotyczące utylizacji w krajach UE	16



# 1 Wprowadzenie

## 1.1 Użyte symbole

W tej instrukcji oraz na urządzeniu znajdziecie Państwo symbole o następującym znaczeniu:



### Niebezpieczeństwo

Istnieje bezpośrednie zagrożenie zranienia. Należy wziąć pod uwagę załączone dokumenty!



### Napięcie elektryczne

Istnieje niebezpieczeństwo porażenia prądem.



### Uwaga

Nie przestrzegając podanych wskazówek narażacie się Państwo na niebezpieczeństwo uszkodzenia urządzenia.



### Wskazówka

Podaje wytyczne, ułatwiające wykonanie wskazań pomocnych do obsługi urządzenia.



Urządzenie jest zgodne z odpowiednimi dyrektywami UE.



To urządzenie jest objęte Dyrektywą Europejską 2002/96/EG (Dyrektywa WEEE).



Na ten temat znajdą Państwo wideo z FAQ w naszej galerii wideo na [www.renfert.com/p49](http://www.renfert.com/p49).



PL

### ► Zalecamy zwrócić szczególną uwagę na listę kolejnych czynności.

- Lista czynności
- Lista czynności

⇒ Instrukcja / wymagane działanie / wprowadzenie danych / sekwencja czynności:  
Zostaniecie Państwo poproszeni aby wykonać konkretne działanie w określonym porządku

- ◆ Rezultat działania / reakcja urządzenia / reakcja programu:  
Urządzenie lub program reagują na Państwa działanie ewentualnie dlatego, że nastąpiło określone zdarzenie.

Znaczenie dalszych symboli wyjaśniono przy opisie ich użycia.

# 2 Bezpieczeństwo

## 2.1 Wykorzystanie zgodne z przeznaczeniem

Wykorzystanie zgodne z przeznaczeniem obejmuje zasysanie suchych, niewybuchowych pyłów.

Urządzenie jest przeznaczone wyłącznie do użytku komercyjnego w praktyce stomatologicznej i laboratoriach protetycznych.

Wykorzystanie zgodnie z przeznaczeniem obejmuje również przestrzeganie określonych przez producenta warunków pracy i konserwacji urządzenia.

## 2.2 Niewłaściwe użycie

Przez to urządzenie nie mogą być zasysane substancje tłące się, łatwo palne, rozżarzone, palące się lub wybuchowe.

Zabronione jest zasysanie płynów.

Wyciągu Silent compact nie wolno stosować do odsysania pyłów podtrzymujących palenie, łatwopalnych, palnych lub wybuchowych.

Nie jest dopuszczalne odsysanie płynów oraz materiałów tłących i palących się.

Urządzenie nie jest przeznaczone do stosowania do celów prywatnych w gospodarstwie domowym.

Każde, niezgodne z przeznaczeniem opisanym w tej instrukcji użycie wyciągu uważane jest za niewłaściwe. Za wynikające z tego powodu szkody producent nie ponosi żadnej odpowiedzialności.

W tym produkcie mogą być stosowane tylko dostarczone lub zatwierdzone przez firmę Renfert GmbH komponenty i części zamienne. Zastosowanie innych akcesoriów lub części zamiennych może zagrozić bezpieczeństwu urządzenia, stworzyć ryzyko poważnych obrażeń, spowodować szkody dla środowiska lub zniszczenie produktu.

## 2.3 Warunki otoczenia zapewniające bezpieczną pracę

Urządzenie może być używane tylko:

- w pomieszczeniach,
- do wysokości 2.000 m n.p.m.,
- przy temperaturze otoczenia od 5 - 40 °C [ 41 - 104 °F ] \*),
- przy maksymalnej względnej wilgotności powietrza od 80 % przy 31 °C [ 87,8 °F ], liniowo zmniejszającej się aż do 50 % względnej wilgotności powietrza przy 40 °C [ 104 °F ] \*),
- przy sieci elektrycznej, w której zachwiania napięcia nie przekraczają 10 % wartości nominalnej,
- przy stopniu zanieczyszczenia 2,
- przy kategorii przepięcia II.

\*) Urządzenie jest gotowe do pracy przy temperaturze od 5 – 30 °C [ 41 – 86 °F ] i wilgotności powietrza aż do 80 %. Przy temperaturach od 31 – 40 °C [ 87,8 – 104 °F ], aby utrzymać urządzenie w pełnej gotowości do pracy, wilgotność powietrza musi być proporcjonalnie zmniejszana (np. przy 35 °C [ 95 °F ] = 65 % wilgotności powietrza, przy 40 °C [ 104 °F ] = 50 % wilgotności powietrza). Przy temperaturach powyżej 40 °C [ 104 °F ] urządzenie nie powinno pracować.

## 2.4 Warunki otoczenia dla przechowywania i transportu

Podczas magazynowania i transportu muszą być spełnione następujące warunki:

- Temperatura otoczenia - 20 – + 60 °C [ - 4 – + 140 °F ],
- Maksymalna względna wilgotność powietrza 80 %.

## 2.5 Wskazówki dotyczące zagrożeń i ostrzeżenia



### 2.5.1 Informacje ogólne

- ▶ Jeżeli urządzenie nie jest eksploatowane zgodnie z tą instrukcją, nie będzie zagwarantowana przewidziana ochrona.
- ▶ Urządzenie może być używane tylko z kablem zasilającym zakończonym wtyczką spełniającą normy danego kraju. Jeśli konieczna jest zmiana wtyczki może jej dokonać tylko wykwalifikowany elektryk.
- ▶ Urządzenie może być eksploatowane tylko, jeżeli parametry sieci z tabliczki znamionowej odpowiadają parametrom lokalnej sieci elektrycznej.
- ▶ Urządzenie wolno podłączać wyłącznie do gniazd sieciowych wyposażonych w przewód uziemiający.
- ▶ Wtyczka sieciowa musi być łatwo dostępna.
- ▶ Przed pracami związanymi z elektrycznymi elementami należy odłączyć urządzenie od sieci elektrycznej.
- ▶ Przewody łączące (jak np. kabel zasilający), węże i obudowę (jak np. folię pokrywającą panel obsługi) należy regularnie kontrolować pod kątem uszkodzeń (np. złamań, pęknięć, porowatości) lub objawów starzenia się materiałów.
- ▶ Uszkodzone urządzenia należy natychmiast wycofać z eksploatacji. Odłączyć od prądu i zabezpieczyć przed ponownym podłączeniem. Urządzenie oddać do naprawy!
- ▶ Urządzenie użytkować wyłącznie pod nadzorem.
- ▶ Należy przestrzegać krajowych przepisów BHP.

- ▶ Na użytkowniku spoczywa obowiązek przestrzegania krajowych przepisów o eksploatacji i wielokrotnej kontroli urządzeń elektrycznych. W Niemczech są to DGUV przepis 3 w związku z VDE 0701-0702.
- ▶ Informacje na temat REACH i SVHC można znaleźć na naszej stronie internetowej pod adresem [www.renfert.com](http://www.renfert.com) w zakładce Wsparcie.

## 2.5.2 Szczególne informacje

- ▶ Aby podłączyć system CAM należy przestrzegać instrukcji obsługi systemu CAM i zawartych w niej zasad bezpieczeństwa.
- ▶ Należy przestrzegać krajowych przepisów i dopuszczalnego stężenia pyłów w środowisku pracy. O przepisach należy poinformować się w Państwa zrzeczeniu zawodowym albo we właściwym organie władzy.
- ▶ Przy odsysaniu materiałów niebezpiecznych przestrzegać instrukcji bezpieczeństwa dotyczących takich materiałów.
- ▶ Przy odsysaniu materiałów niebezpiecznych należy stosować środki ochrony osobistej.
- ▶ Podczas opróżniania pojemnika na pył lub podczas czyszczenia należy nosić odpowiednie środki ochrony osobistej dostosowane do rodzaju pyłu.
- ▶ Podczas utylizacji pyłów lub zużytych filtrów należy przestrzegać lokalnych przepisów oraz przepisów dotyczących bezpieczeństwa!
- ▶ Wyciągu używać tylko przy zamkniętej szufladzie na pył.
- ▶ Nie użytkować bez węża zasysającego.
- ▶ Nie zasysać palnych lub wybuchowych gazów, par i pyłów.
- ▶ Nie zasysać żadnych gorących materiałów.
- ▶ Nie zasysać żadnych cieczy.
- ▶ Jeśli wyciąg zostanie użyty do zasysania materiałów niebezpiecznych, należy stosować odpowiednie środki ochrony osobistej i zadbać, aby powietrze wylotowe zostało usunięte we właściwy sposób. Instrukcje bezpieczeństwa materiałów niebezpiecznych zawierają odpowiednie wymagania postępowania z tymi materiałami.
- ▶ Odsysane pyły należy utylizować zgodnie z przepisami prawa.

## 2.6 Upoważnione osoby

Obsługa i konserwacja urządzenia może być prowadzona wyłącznie przez przeszkolone osoby.

Osoby młodociane i kobiety ciężarne mogą obsługiwać i konserwować wyciąg wyłącznie przy wykorzystaniu odpowiednich środków ochrony osobistej, zwłaszcza jeśli urządzenie jest używane do odsysania substancji niebezpiecznych.

Naprawy nieopisane w niniejszej informacji dla użytkownika mogą być wykonywane wyłącznie przez wykwalifikowanego elektryka.

## 2.7 Wyłączenie odpowiedzialności

Firma Renfert GmbH odmawia uznania wszelkich roszczeń odszkodowawczych i roszczeń z tytułu gwarancji, jeśli:

- ▶ Produkt używany był w innych celach niż te opisane w instrukcji obsługi.
- ▶ Produkt został w jakikolwiek sposób zmodyfikowany – wyłączając modyfikacje opisane w instrukcji obsługi.
- ▶ Naprawa produktu nie została dokonana przez specjalistyczną placówkę handlową lub nie zostały użyte oryginalne części zamienne firmy Renfert.
- ▶ Kontynuowano użytkowanie produktu pomimo wyraźnych uszkodzeń i wad mających wpływ na bezpieczeństwo urządzenia.
- ▶ Produkt był narażony na uderzenia mechaniczne lub został upuszczony.

## 3 Opis urządzenia

### 3.1 Opis ogólny

Urządzenie jest wyciągiem służącym do odsysania pyłów powstających w systemach CAM używanych w stomatologii.

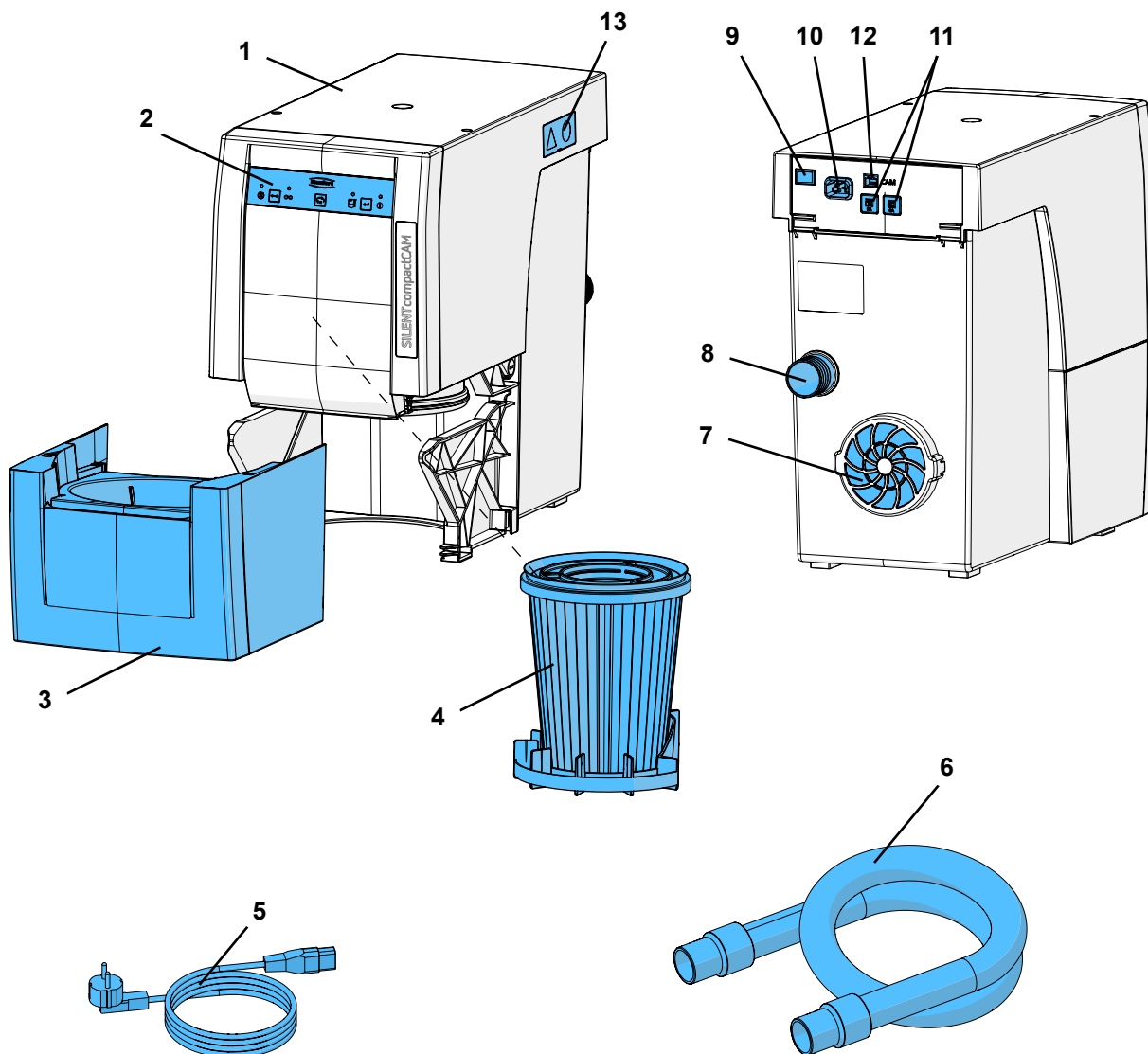
Może ono być obsługiwane ręcznie lub sterowane przez system CAM.

Wyciąg wyposażony jest w dwukierunkowy interfejs służący do przesyłania informacji o statusie systemu CAM i do pobierania poleceń sterujących z układu CAM.

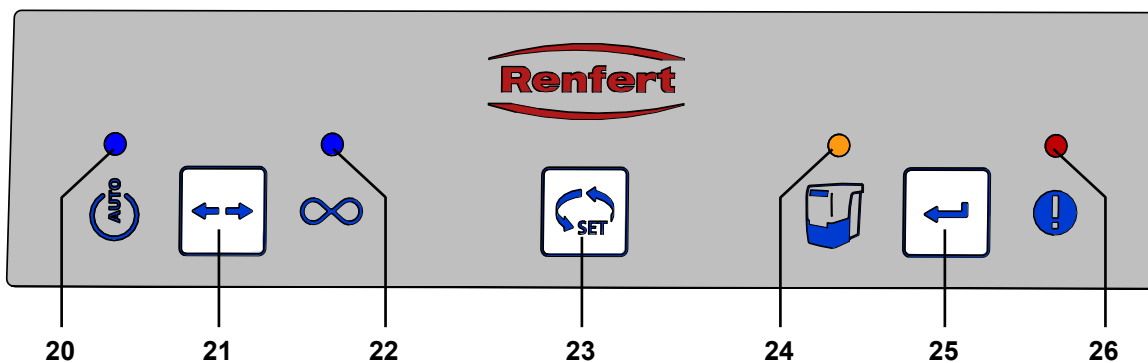
Moc ssania ustawiona jest na stałe i nie może być zmieniana.

### 3.2 Podzespoły i elementy funkcyjne

- |   |   |    |                        |
|---|---|----|------------------------|
| 1 | Silent compactCAM                           | 8  | Króciec przyłączeniowy |
| 2 | Płyta z elementami obsługi                  | 9  | Włącznik / wyłącznik   |
| 3 | Szuflada na pył                             | 10 | Podłączenie do sieci   |
| 4 | Filtr drobny (dokładny)                     | 11 | Bezpieczniki           |
| 5 | Kabel zasilający                            | 12 | Interfejs CAM          |
| 6 | Wąż ssący                                   | 13 | Drzwiczki serwisowe    |
| 7 | Filtr powietrza wylotowego / Otwór wylotowy |    |                        |



Rys. 1



Rys. 2

- |  |  |
|--|--|
| <p><b>20</b> Wskaźnik działania CAM</p> <p><b>21</b> Przycisk trybu pracy, tryb pracy CAM / tryb pracy ciągłej</p> <p><b>22</b> Wskaźnik trybu pracy ciągłej</p> | <p><b>23</b> Przycisk wyboru</p> <p><b>24</b> Wskaźnik zapelnienia pojemnika na pył</p> <p><b>25</b> Przycisk Enter, zapisywanie danych</p> <p><b>26</b> Wskaźnik komunikatu o błędach</p> |
|--|--|

### 3.3 Zakres dostawy

- 1 Silent compactCAM
- 1 Skrócona instrukcja obsługi
- 1 Karta referencyjna
- 1 Kabel przyłączeniowy
- 1 Waż ssący, 2 m, zaw. 2 złączki końcowe

### 3.4 Zakres dostawy

- 2921 0003 Zestaw złączek końcowych, 2 sztuki
- 2934 0007 90°- kolanko do wyciągu Silent
- 90003 4240 Waż ssący
- 90003 4826 Waż ssący antystatyczny, 3 m, plus 2 złączki końcowe
- 90115 0823 Waż ssący, LW 38 mm (6 m)
- 90215 0823 Waż ssący, LW 38 mm (9 m)
- 90003 4305 Adapter do króćca przyłączeniowego węża
- 90003 4430 Uniwersalny adapter do węża ssącego
- 90003 4314 Adapter Y
- 2925 0000 Kopytko do wyciągu
- 2925 1000 Szklana szyba z uchwytem
- 2926 0000 Zwrotnica do wyciągu
- 2921 0004 Wyprowadzenie na zewnątrz powietrza wylotowego dla Silent compact
- 2934 0005 Przewód interfejsu typ A, dla vhf
- 2934 0006 Przewód interfejsu typ B, dla Roland DG
- 2934 0008 Przewód interfejsu typ C, dla imes-icore
- 2934 0009 Przewód interfejsu typ D, dla Amann Girrbach
- 2934 0010 Przewód interfejsu typ E, dla Yenadent
- 2934 0011 Przewód interfejsu typ F, dla Zirkonzahn
- 2934 0012 Przewód interfejsu typ F, dla Zirkonzahn z adapterem C 14
- 2934 0013 Przewód interfejsu typ G dla vhf plus 6 pol. podłączenie

Aby uzyskać więcej informacji o urządzeniu lub innych akcesoriach odwiedź stronę firmy Renfert [www.renfert.com](http://www.renfert.com).

# 4 Uruchomienie

## 4.1 Rozpakowanie

⇒ Wyjąć z kartonowego opakowania urządzenie i wyposażenie dodatkowe.

⇒ Skontrolować kompletność dostawy (porównaj punkt „Zakres dostawy“).

## 4.2 Ustawienie

Wyciąg jest urządzeniem stojącym i nie może pracować w pozycji leżącej.

Ustawić wyciąg tak, aby:

- Wylot powietrza (7, Rys. 1) nie był utrudniony.
- Przednia strona, z której wysuwa się pojemnik na pył jest łatwo dostępna.

Jeśli wyciąg zostanie umieszczony w zamkniętej szafce to gorące powietrze powinno być odprowadzone z niej w jeden z następujących sposobów:

- Przez zewnętrzny przewód wylotowy (zobacz rozdz. 4.6).
- Przez otwór w tylnej ścianie szafki, min. 250 x 120 mm, usytuowany naprzeciwko wylotu gorącego powietrza (7, ilustracja 1).
  - Odległość tylnej ścianki szafki do ściany: min 100 mm,
  - Odległość wyciągu do tylnej ścianki szafki: max. 25 mm.
- Przy zdjętej tylnej ścianie szafki, odległość tylnej strony szafki do ściany min. 50 mm.

Jeśli ciepłe powietrze odprowadzane jest przez otwory w tylnej ścianie szafki to musimy być pewni, że uchodzi ono stamtąd bez żadnych przeszkód.

## 4.3 Podłączenie elektryczne



**Przed podłączeniem do sieci elektrycznej sprawdzić czy wartość napięcia wskazana na tabliczce znamionowej jest zgodna z napięciem zasilania lokalnej sieci elektrycznej.**

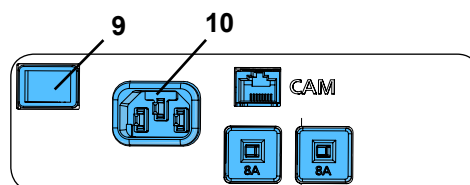


**Należy w taki sposób rozplanować rozmieszczenie elementów elektrycznych (gniazdka, wtyczki i złączki) i ułożenie wewnętrznych przewodów przedłużających, aby zachowany został wymagany stopień ochrony.**

⇒ Wyłączyć urządzenie przyciskiem włącz / wyłącz (9).

⇒ Przewód zasilający (5, Rys. 1) podłączyć do gniazda sieciowego (10).

⇒ Włożyć wtyczkę do gniazdko na obudowie.



Rys. 3

## 4.4 Połączenie z wyciągiem an Absaugstelle

⇒ Wąż ssący (6, Rys. 1) włożyć na króciec przyłączeniowy (8).

⇒ Podłączyć wąż ssący do punktu zasysania w systemie CAM. Prosimy o zapoznanie się instrukcją obsługi systemu CAM.

⇒ Jeżeli istnieje taka potrzeba można skrócić wąż ssący.



**Uwaga ryzyko zranienia!**

**Należy zwrócić uwagę, aby podczas skracania węża ssącego wtopiony wewnątrz drut przeciąć możliwie pod kątem prostym.**



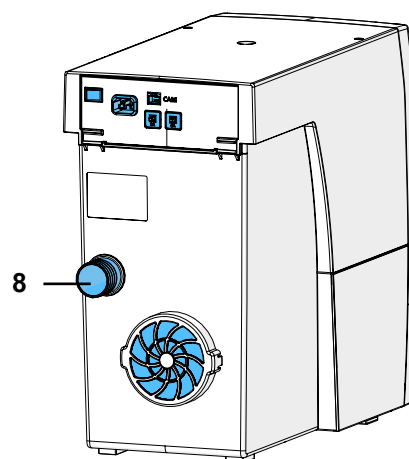
**Przy różnej średnicy węża i króćca przyłączeniowego, aby uniknąć spadku mocy ssania, należy użyć adaptera (zobacz wyposażenie dodatkowe).**



**Długie węże ssące, ciasne wygięcia i zagięcia zmniejszają znacznie moc ssania.**



**W przebiegu węży ssących unikać dużych wzniesień i „zwisów”.**



Rys. 4

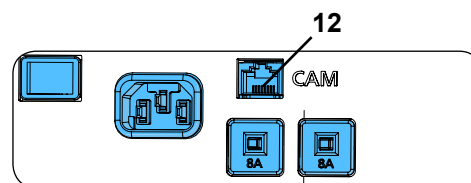
## 4.5 Podłączenie do interfejsu CAM



Zbyt częste włączanie i wyłączenie wyciągu przez system CAM może doprowadzić do uszkodzenia elektroniki w systemie CAM jak też w wyciągu Silent compactCAM. Do sterowania wyciągiem Silent compactCAM należy bezwarunkowo używać istniejącego interfejsu CAM, w razie konieczności można użyć do połączenia „kabel interfejsu typ F” (zobacz rozdział 9.3).

Podłączenie elektryczne do komunikowania się z systemem CAM następuje poprzez złącza interfejsu (12) i opcjonalnego kabla interfejsu (patrz akcesoria).

Aby przyporządkować dostępny kabel interfejsu do systemu CAM, lub podłączyć własny kabel patrz rozdz. 9.1 interfejs CAM.



Rys. 5



**Upewnijcie się Państwo u swojego producenta systemu CAM, czy interfejs do podłączenia wyciągu odpowiada wymaganiom normy IEC 61010-1.**

Należy przy tym zapoznać się z instrukcją obsługi systemu CAM.

## 4.6 Wyprowadzenie na zewnątrz powietrza wylotowego

Przez zewnętrzny przewód wylotowy (zobacz wyposażenie dodatkowe), powietrze wylotowe może być odprowadzone na zewnątrz pracowni.

Instrukcja montażu dostarczana jest razem z zewnętrznym przewodem wylotowym.



**Podczas używania wyciągu w połączeniu z zewnętrznym kanałem wentylacyjnym w szczelnie zamkniętym pomieszczeniu ubywa w przeciągu godziny znaczna ilość powietrza. Tak znaczny ubytek powietrza może doprowadzić do powstania w pomieszczeniu podciśnienia. W związku z tym podczas używania urządzeń pracujących za pomocą otwartego płomienia, zasilanych gazem, cieczą lub paliwem stałym i korzystających w czasie swojego działania z powietrza z pomieszczenia, mogą być zasysane do tego pomieszczenia toksyczne gazy (np. tlenek węgla). Konieczne jest zatem w zależności od warunków budowlanych zapewnienie dodatkowego nawiewu powietrza ew. monitorowanie czy nie występuje nadmierne podciśnienie i w razie konieczności zlecenie sprawdzenia tego przez właściwe instytucje (np. kominiarza).**

# 5 Obsługa

Obsługa wyciągu odbywa się za pomocą przycisków na panelu sterowania (Rys. 2).

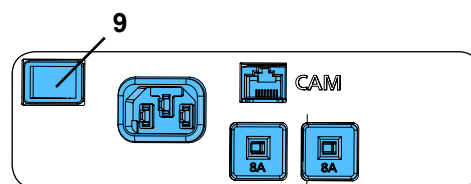
## 5.1 Włączanie

Wyciąg włącza się i wyłącza za pomocą przycisków włącz / wyłącz (9).

Po włączeniu:

- ♦ Wszystkie 4 wskaźniki zapalają się na krótko (kontrola działania wyświetlaczy).
- ♦ Wyciąg przeprowadza automatyczne czyszczenie filtra (przez ok. 8 s. słychać głośny hałas spowodowany drganiami).

Następnie wyciąg przechodzi do ostatnio używanego trybu pracy.



Rys. 6

## 5.2 Wybór trybu pracy: tryb CAM / praca ciągła

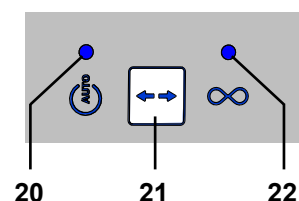
Wyciąg dysponuje dwoma trybami pracy.

Ustawiony tryb pracy pokazywany jest przez wskaźniki (20) / (22).

- Tryb CAM (20):
  - ♦ Wyciąg reaguje na sygnały sterujące systemu CAM.
- Praca ciągła (22):
  - ♦ Wyciąg pracuje bez przerwy.

⇒ Nacisnąć przycisk trybu pracy (21).

- ♦ Przelączenie trybu pracy.



Rys. 7



**Wyciąg przeznaczony jest wyłącznie do usuwania suchych pyłów! Przy podłączeniu systemu CAM z funkcją mokrą/suchą należy bezwarunkowo upewnić się czy z systemu CAM nie wydostaje się do wyciągu żadna wilgoć resztkowa.**



Przy każdym procesie frezowania należy sprawdzić stan wyciągu:

- ▶ Czy wyświetlacz komunikatu o błędzie nie świeci się (26, ilustracja 2).
- ▶ Czy turbina ssąca działa poprawnie bez wydawania niepokojących dźwięków lub zapachów.

## 5.3 Czyszczenie filtra

Aby zapewnić maksymalną moc ssania, wyciąg wyposażony jest w funkcję automatycznego czyszczenia filtra dokładnego.

Czyszczenie odbywa się:

- przy niedostatecznej mocy ssania (prędkość przepływu spada poniżej wewnętrznej wartości granicznej)
- po każdym włączeniu wyciągu.
- przed wyjęciem pojemnika na pył, kiedy urządzenie zasygnalizuje potrzebę jego opróżnienia (zobacz rozdział 6.2 Opróżnianie pojemnika na pył).

Jeżeli prędkość przepływu spadnie poniżej ustalonej wewnętrznej wartości granicznej na więcej niż 1 min. praca wyciągu zostaje przerywana i jest przeprowadzane automatyczne czyszczenie filtra:

⇒ Wartość graniczna została przekroczona.

- ♦ Turbina ssąca zostaje zatrzymana.
- ♦ Odbywa się proces czyszczenia. Czyszczenie trwa około 8 s i jest sygnalizowane sygnałem dźwiękowym.
- ♦ Turbina ssąca zostaje ponownie uruchomiona.

PL

## 6 Czyszczenie / Konserwacja



Nie wolno otwierać urządzenia, oprócz opisanych poniżej przypadków!

### 6.1 Czyszczenie

Aby oczyścić urządzenie przetrzyj jego obudowę wilgotną szmatką.

Nie stosować środków czystości zawierających rozpuszczalniki lub substancje ściernie.

### 6.2 Opróżnianie pojemnika na pył



Po osiągnięciu zaprogramowanego przedziału czasowego (zobacz rozdz. 6.2.1) sygnalizowane jest wezwanie do opróżnienia pojemnika na pył. Przed opróżnieniem pojemnika na pył następuje czyszczenie filtra po to, aby luźne cząsteczki pyłu spadły wcześniej do pojemnika.

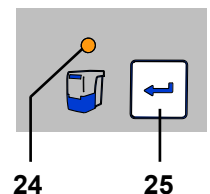
Ustawiony przedział czasowy został osiągnięty:

- ♦ rozlega się 3-krotny sygnał dźwiękowy.
- ♦ Świeci się wskaźnik pojemnika na pył (24).

Podczas następnej przerwy w pracy wyciągu po 3-krotnym sygnał dźwiękowym następuje automatyczne czyszczenie filtra.

Po zakończeniu czyszczenia filtra:

- ⇒ Wyciągnąć do przodu pojemnik na pył (3, Rys. 1), opróżnić go.
- ⇒ Włożyć go z powrotem aż do zatrzaśnięcia.
- ⇒ Nacisnąć przycisk Enter (25) (licznik przedziału czasowego jest resetowany).
  - ♦ Sygnał dźwiękowy potwierdza zapamiętanie nowych danych.
  - ♦ Gaśnie wskaźnik pojemnika na pył (24).



Rys. 8



**Jeżeli pojemnik na pył nie zostanie opróżniony, wskaźnik pojemnika na pył (24 Rys. 8) będzie świecił się nadal. Po ponownym włączeniu / wyłączeniu urządzenia 3-krotny sygnał dźwiękowy będzie przypominał od nowa o potrzebie opróżnienia pojemnika na pył.**

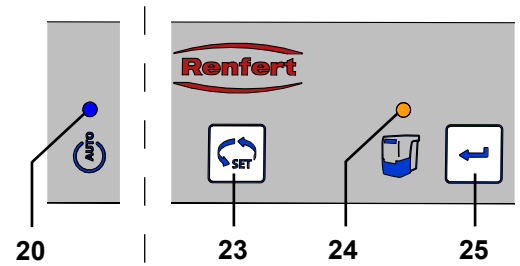


## 6.2.1 Ustawianie przedziału czasowego „Opróżnianie pojemnika na pył”



Możemy wybierać pomiędzy pięcioma różnymi odstępami czasowymi.

Przedział czasowy / h	Sygnal świetlny
2	1 x
5	2 x
10	3 x
50	4 x
100	5 x



Rys. 9

Wybór przedziału czasowego:

- ⇒ Wyłączyć urządzenie za pomocą włącznika / wyłącznika (9, Rys. 1).
- ⇒ Włączyć urządzenie przyciskiem włącznik / wyłącznik, trzymając równocześnie przyciśnięty przycisk Enter (25), aż:
  - ♦ Świeci się wskaźnik trybu CAM (20).
  - ♦ Wskaźnik pojemnika na pył (24) miga odpowiednio do ustawionego poziomu przedziału czasowego.

PL



**Po włączeniu Krótko świecą się wszystkie 4 wskaźnik.**

- ⇒ Żądany odstęp czasu należy wybrać za pomocą przycisku wyboru (23).  
Podczas następnej przerwy w pracy wyciągu po 3 krotnym sygnale dźwiękowym następuje automatyczne czyszczenie filtra.
- Jeśli właściwy przedział czasowy zostanie ustawiony:
  - ⇒ nacisnąć przycisk Enter (25).
    - ♦ Wskaźnik pojemnika na pył (24) świeci się 2 s.
    - ♦ Sygnal dźwiękowy potwierdza wprowadzenie danych.

## 6.3 Wymiana filtra dokładnego

W urządzeniu, jako filtr dokładny zastosowany jest dwustopniowy system filtrów kategorii M. Zapewnia to wysoki stopień ochrony zdrowia i długą żywotność wyciągu.



**Skuteczność czyszczenia filtra ustalana jest przez monitorowanie prędkości przepływu strumienia powietrza.**

**Jeżeli funkcja czyszczenia filtra włącza się wielokrotnie w czasie wymaganego 2 godzinowego cyklu, oznacza to, że filtr zabrudzony jest tak bardzo, że funkcja czyszczenia filtra nie jest w stanie go oczyścić.**

Konieczność wymiany turbiny jest sygnalizowana w następujący sposób:

- ♦ Świeci się kontrolka komunikatu o błędzie (26, rys. 2).
- ♦ Przez 15 min rozlega się 3 krotny długi sygnal dźwiękowy, powtarzający się co 3 minuty.
- ♦ Meldunek idzie do interfejsu CAM (zobacz rozdział 9).

W tym przypadku należy wymienić filtr. Aby usunąć komunikaty o błędach wyciąg powinien zostać wyłączony i ponownie włączony.

- ▶ **Praktycznie, filtr dokładny powinien być wymieniany co 2 lata.**



**Filtra dokładnego nie wolno w żadnym wypadku czyścić ręcznie (na przykład za pomocą sprężonego powietrza, szczotki, wody etc.), może to doprowadzić do uszkodzenia materiału filtracyjnego!**



Podczas instalacji dokładnego filtra należy zwrócić uwagę na jego poprawne umieszczenie, gdyż w przeciwnym razie może dojść do nieszczelności.

Zapoznajcie się Państwo z instrukcją montażu umieszczoną na końcu instrukcji obsługi, która dostarczona jest z nowym filtrem.

## 6.4 Bezpieczniki

Ochronę urządzenia zapewniają dwa bezpieczniki przeciążeniowe (11, Rys. 1).

Po zadziałaniu bezpiecznika przeciążeniowego przywracamy jego działanie przez naciśnięcie przycisku.



**W przypadku powtarzających się wyłączeń bezpieczników przyczyna awarii znajduje się w samym urządzeniu. Prosimy wtedy oddać urządzenie do naprawy!**

## 6.5 Części zamienne

Informacje o materiałach eksploatacyjnych i częściach zamiennych można znaleźć na liście części zamiennych w Internecie pod adresem [www.renfert.com/p918](http://www.renfert.com/p918).

Należy podać tam następujący numer artykułu: 29342000.

Części urządzenia wyłączone z gwarancji (części, które się zużywają, części eksploatacyjne) są zaznaczone w wykazie części zamiennych.

Numer seri, data produkcji i wersja urządzenia znajduje się na tabliczce znamionowej urządzenia.



## 6.6 Ustawienia fabryczne

⇒ Wyłączyć urządzenie (9, Rys. 1).

⇒ Trzymając jednocześnie przyciśnięty przycisk trybu pracy (21, Rys. 2) i przycisk wyboru (23, Rys. 2) włączyć urządzenie (9, Rys. 1).

◆ Wszystkie 4 wskaźniki zamigoczą 3 razy.

◆ Wszystkie wartości zostaną przywrócone do ustawień fabrycznych.

### Ustawienia fabryczne:

Funkcja / cecha	Zakres ustawień	Ustawienie fabryczne
Tryb pracy	Tryb CAM / Tryb pracy ciągłej	Tryb CAM
Przedział czasowy	2 - 100 h.	50 h.

## 7 Wyeliminuj zakłócenia

Zakłócenie	Przyczyną	Środek
Miga wskaźnik komunikatu o błędach (26, Rys. 2).	<ul style="list-style-type: none"><li>Została przegrzana elektronika wyciągu.</li></ul>	<ul style="list-style-type: none"><li>Wyłączyć urządzenie i ostudzić.</li><li>Zapewnić wystarczające chłodzenie przez np.:<ul style="list-style-type: none"><li>Rozdz. 4.2 przestrzegać ustawień urządzenia.</li><li>Użyć systemu odprowadzania ciepła na zewnątrz (zobacz rozdz. 4.6).</li><li>Wymienić filtr dokładny.</li></ul></li></ul>
Niedostateczna moc ssania.	<ul style="list-style-type: none"><li>Niedrożność lub nieszczelność węża ssącego.</li><li>Nieszczelny pojemnik na pył.</li><li>Problemy z dokładnym filtrem.</li></ul>	<ul style="list-style-type: none"><li>Sprawdzić wąż ssący.</li><li>Należy zapoznać się ze wskazówkami w rozdz. 4.4.</li><li>Sprawdzić prawidłowe umieszczenie pojemnika na pył (zobacz rozdz. 6.2).</li><li>Przeprowadzić czyszczenie filtra.</li><li>Urządzenie wyłączyć i włączyć ponownie, aby uruchomiła się funkcja automatycznego czyszczenia filtra. Wymienić filtr dokładny (zobacz rozdział 6.3) (w przypadku, kiedy czyszczenie filtra nie daje żadnego rezultatu).</li></ul>
Przepełniony pojemnik na pył.	<ul style="list-style-type: none"><li>Wybrano zbyt duży przedział czasowy „opróżniania pojemnika na pył”.</li></ul>	<ul style="list-style-type: none"><li>Ustawić mniejszy przedział czasowy (zobacz rozdz. 6.2.1).</li></ul>
Pojawia się sygnał opróżnienia pojemnika na pył, choć nie jest on jeszcze zapełniony.	<ul style="list-style-type: none"><li>Ustawiony przedział czasowy „Opróżniania pojemnika na pył” jest zbyt mały.</li></ul>	<ul style="list-style-type: none"><li>Ustawić większy przedział czasowy (zobacz rozdz. 6.2.1).</li></ul>
Miga wskaźnik opróżniania pojemnika na pył i rozlega się 3-krotny sygnał dźwiękowy.	<ul style="list-style-type: none"><li>Prędkość przepływu powietrza jest niewystarczająca i odbywa się czyszczenie filtra.</li></ul>	<ul style="list-style-type: none"><li>Brak</li><li>Należy poczekać na zakończenie procesu czyszczenia filtra.</li></ul>
Świeci się wskaźnik komunikatu o błędzie (26, Rys. 2).	<ul style="list-style-type: none"><li>Filtr jest tak silnie zabrudzony, że automatyczne czyszczenie nie przynosi rezultatów.</li></ul>	<ul style="list-style-type: none"><li>Wymienić filtr (patrz akcesoria jak też rozdział 6.3).</li></ul>
Świeci się wskaźnik komunikatu o błędzie (26, Rys. 2) i rozlega się powtarzający się 3-krotny sygnał dźwiękowy.	<ul style="list-style-type: none"><li>Filtr jest tak silnie zabrudzony, że automatyczne czyszczenie nie przynosi rezultatów.</li></ul>	<ul style="list-style-type: none"><li>Wymienić filtr (patrz akcesoria jak też rozdział 6.3).</li></ul>

Zakłócenie	Przyczyną	Środek
Wyciąg w trybie ciągłym lub automatycznym przestaje nagle pracować a przynależne do danego trybu pracy kontrolki (20 / 22, Rys.2) świecą się nadal.	<ul style="list-style-type: none"> <li>Przegrzana turbina</li> <li>Uszkodzona turbina.</li> </ul>	<ul style="list-style-type: none"> <li>Wyłączyć urządzenie i studzić go minimum 60 min.</li> <li>Sprawdzić czy wąż ssący nie jest zatkany - usunąć przyczynę zatkania.</li> <li>Urządzenie wyłączyć i włączyć ponownie, aby uruchomiła się funkcja automatycznego czyszczenia filtra. Wymienić filtr dokładny (zobacz rozdział 6.3) (w przypadku, kiedy czyszczenie filtra nie daje żadnego rezultatu).</li> <li>Wymienić turbinę.</li> </ul>
Po włączeniu nie wszystkie wskaźniki zapalają się na krótko.	<ul style="list-style-type: none"> <li>Uszkodzony jest nieświecący się wskaźnik.</li> </ul>	<ul style="list-style-type: none"> <li>Skontaktować się z serwisem firmy Renfert..</li> </ul>

## 8 Dane techniczne

	2934 2000	2934 2500	2934 3000	2934 3500
<b>Napięcie znamionowe:</b>	<b>230 V</b>	<b>220 V</b>	<b>120 V</b>	<b>100 V</b>
Dopuszczalne napięcie w sieci:	230 - 240 V	220 V	120 V	100 V
Częstotliwość sieci:	50 / 60 Hz	50 / 60 Hz	50 / 60 Hz	50 / 60 Hz
Pobór mocy turbiny ssącej *):	490 W	460 W	480 W	480 W
Interfejs CAM:	RJ 45 Gniazdo			
LpA **) (przy maksymalnym natężeniu przepływu):	55 dB(A)			
Sygnal wejściowy:				
- Low	0 - 5 V			
- High	15 - 24 V			
Sygnal wyjściowy:				
- max. napięcie pull-up	24 V			
- max. prąd przełączania (I)	5 mA			
- wewnętrzny rezystor szeregowy	150 Ohm			
Jakość filtra:	Klasa M zgodnie z 60335-2-69			
Waga (pusty), ok.:	13,2 kg [29.1 lbs]			
Wymiary (Szerokość x Wysokość x Głębokość):	245 x 440 x 500 mm [9.6 x 17.3 x 19.7 inch]			

\*) Wartość mocy przy napięciu znamionowym

\*\*) Poziom ciśnienia akustycznego według EN ISO 11202

## 9 Interfejs CAM

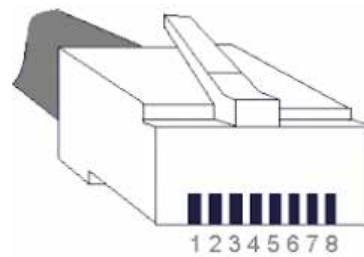
Do komunikacji z systemem CAM służy galwanicznie izolowany, dwukierunkowy interfejs.

Poprzez dwa sygnały wejściowe i dwa wyjściowe wyciąg może otrzymywać każdorazowo 4 polecenia ew. przesyłać 4 informacje o swoim statusie do systemu CAM.

### 9.1 Przyporządkowanie pinów interfejsu CAM (12, Rys. 1)

Typ: RJ45

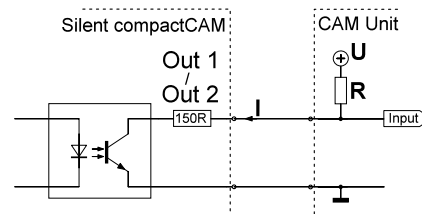
Pin	Oznaczenie
1	Out2 - GND
2	Out2
3	Out1 - GND
4	Out1
5	In2 - GND
6	In2 - 24 V
7	In1 - GND
8	In1 - 24 V



### 9.1.1 Wyjścia (Out1 / Out2)

Sygnály wyjściowe są zaprojektowane, jako bezpotencjałowe przełączniki wyjściowe transoptora ze 150 ohm rezystorem. Maksymalne napięcie (U) i maksymalny dopuszczalny prąd przełączania znajduje się w rozdz. 8 dane techniczne.

Zewnętrzny opornik pull-up (R) musi być ustawiony w taki sposób, żeby nie została przekroczona maksymalna dopuszczalna wartość prądu przyłączeniowego (I).



### 9.1.2 Wejścia (In1 / In2)

Sygnály wejściowe będą do diod świecących od transoptorów. Dla wymaganych napięć wejściowych dwóch poziomów sygnału „niski” / „wysoki” zobacz rozdz. 8 dane techniczne.

## 9.2 Polecenia sterujące / Komunikaty o stanie

In 1	In 2	Polecenie
0 V (low)	0 V (low)	Wyłączyć wyciąg (wyłączyć turbinę)
24 V (high)	0 V (low)	Włączyć wyciąg (włączyć turbinę)
0 V (low)	24 V (high)	Wykonać czyszczenie
24 V (high)	24 V (high)	Nie przypisano

Out 1	Out 2	Komunikat
0 V	0 V	Nie przypisano
24 V	0 V	Czyszczenie aktywne
0 V	24 V	Wymiana filtra
24 V	24 V	Wyciąg ok.

## 9.3 Przyporządkowanie wtyczek kabla interfejsu

Kabel interfejsu Typ A:

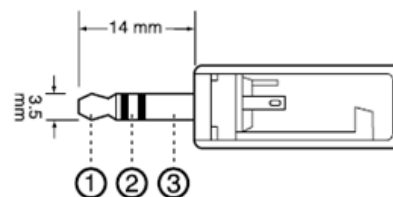
Wyciąg	Interfejs CAM
Wtyczka RJ 45	Lumberg SV40 (z zamknięciem śrubowym)
Pin 8	Pin 1 (+)
Pin 7	Pin 4 (-)



Tylna strona

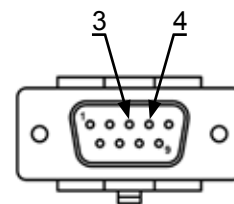
Kabel interfejsu Typ B:

Wyciąg	Interfejs CAM
Wtyczka RJ 45	Wtyk jack stereo 3,5 mm
Pin 8	Pin 1 (+)
Pin 7	Pin 2 (-)



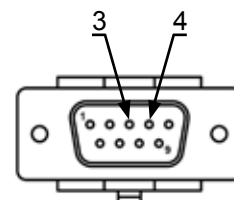
Kabel interfejsu Typ C:

Wyciąg	Interfejs CAM
Wtyczka RJ 45	9 Pin D-Sub
Pin 8	Pin 4 (+)
Pin 7	Pin 3 (-)



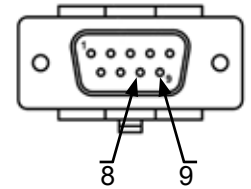
Kabel interfejsu Typ D:

Wyciąg	Interfejs CAM
Wtyczka RJ 45	9 Pin D-Sub
Pin 8	Pin 3 (+)
Pin 7	Pin 4 (-)



Kabel interfejsu Typ E:

Wyciąg	Interfejs CAM	Zasilacz
Wtyczka RJ 45	9 Pin D-Sub	
	Pin 9	24 V
Pin 8	Pin 8	
Pin 7		GND



Używać tylko wtedy, kiedy system CAM ma do dyspozycji tylko jeden wolny, bezpotencjałowy styk pomiędzy Pin 8 i 9.

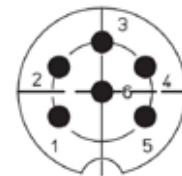
Kabel interfejsu Typ F:

Wyciąg	Zasilacz
Wtyczka RJ 45	
Pin 8	24 V
Pin 7	GND

Używać wtedy, kiedy system CAM do sterowania ma do dyspozycji tylko napięcie z sieci.

Kabel interfejsu Typ G:

Wyciąg	Interfejs CAM
Wtyczka RJ 45	Lumberg SV60 (z zamknięciem śrubowym)
Pin 8	Pin 1 (+)
Pin 6	Pin 2 (+)
Pin 4	Pin 4 (+)
Pin 2	Pin 5 (+)
Pin 7	Pin 6 (-)
Pin 5	
Pin 3	
Pin 1	



Tylna strona

## 10 Gwarancja



**Na silnik wyciągu udzielana jest 3 letnia gwarancja, maksymalnie jednak na 1000 godzin pracy (czas pracy silnika).**

Przy eksploatacji urządzenia zgodnej z jego przeznaczeniem firma Renfert udziela na wszystkie części urządzenia **3 letniej gwarancji**.

Warunkiem domagania się gwarancji jest posiadanie oryginalnego rachunku zakupu ze specjalistycznego punktu sprzedaży.

Gwarancja nie obejmuje części podlegających naturalnemu zużyciu podczas pracy urządzenia (części zużywających się) a także materiałów eksploatacyjnych. Części te są wyszczególnione na liście części zamiennych.

Gwarancja wygasa w wypadku: nieodpowiedniego użytkowania urządzenia, nieprzestrzegania przepisów dotyczących: obsługi, czyszczenia, połączeń i konserwacji, samodzielnej naprawy lub naprawy wykonanej przez nieautoryzowane osoby, użyciu części zamiennych innego producenta albo działań niedopuszczonych instrukcją użytkownika.

Świadczenia gwarancyjne nie powodują przedłużenia okresu gwarancji.

# 11 Wskazówki dotyczące utylizacji

## 11.1 Utylizacja materiałów ulegających zużyciu

Napełnione worki na pył i filtry, w tym także filtry silnika i filtry dla układów elektronicznych należy zutylizować zgodnie z krajowymi przepisami.

Zależnie od rodzaju zgromadzonego pyłu na filtrze należy korzystać z odpowiednich środków ochrony osobistej.

## 11.2 Utylizacja urządzeń

Utylizację urządzenia należy powierzyć specjalistycznej placówce. Pracowników takiej placówki należy powiadomić o ew. resztkowych ilościach materiałów szkodliwych dla zdrowia pozostałych wewnątrz urządzenia.

### 11.2.1 Wskazówki dotyczące utylizacji w krajach UE

Dla zachowania i ochrony otoczenia, zapobiegania zanieczyszczenia środowiska i aby poprawić ponowne użycie surowców (recykling), została wydana przez Komisję Europejską wytyczna, która mówi, że elektryczne i elektroniczne urządzenia muszą być odbierane z powrotem przez producenta, aby mogły być zutylizowane lub ponownie użyte.



**Urządzenia oznaczone tym symbolem, nie mogą być na terenie Unii Europejskiej wyrzucane na niesortowane osiedlowe śmietniki.**

Prosimy o poinformowanie się u swoich lokalnych władz na temat zgodnej z przepisami utylizacji.



**Hochaktuell und ausführlich auf ...  
Up to date and in detail at ...  
Actualisé et détaillé sous ...  
Aggiornato e dettagliato su ...  
La máxima actualidad y detalle en ...  
Актуально и подробно на ...**

**[www.renfert.com](http://www.renfert.com)**

Renfert GmbH • Industriegebiet • 78247 Hilzingen/Germany  
Tel.: +49 7731 82 08-0 • Fax: +49 7731 82 08-70  
[www.renfert.com](http://www.renfert.com) • [info@renfert.com](mailto:info@renfert.com)

Renfert USA • 3718 Illinois Avenue • St. Charles IL 60174/USA  
Tel.: +1 6307 62 18 03 • Fax: +1 6307 62 97 87  
[www.renfert.com](http://www.renfert.com) • [info@renfertusa.com](mailto:info@renfertusa.com)  
USA: Free call 800 336 7422





making work easy



CS

# SILENT compactCAM

NÁVOD K OBSLUZE

Made in Germany

21-6815 27032019

# Obsah

1	Úvod	3
1.1	Používané symboly	3
2	Bezpečnost	3
2.1	Používání v souladu s určeným účelem	3
2.2	Používání v rozporu s určeným účelem	3
2.3	Okolní podmínky pro bezpečný provoz	4
2.4	Okolní podmínky pro skladování a přepravu	4
2.5	Upozornění na nebezpečí a výstražná upozornění	4
2.5.1	Všeobecná upozornění	4
2.5.2	Specifická upozornění	5
2.6	Autorizované osoby	5
2.7	Vyloučení odpovědnosti	5
3	Popis produktu	6
3.1	Všeobecný popis	6
3.2	Konstrukční skupiny a funkční prvky	6
3.3	Obsah dodávky	7
3.4	Příslušenství	7
4	Uvedení do provozu	8
4.1	Vybalení	8
4.2	Ustavení	8
4.3	Elektrické připojení	8
4.4	Připojení k odsávanému místu	8
4.5	Připojení k rozhraní CAM	9
4.6	Vnější vedení odsávaného vzduchu	9
5	Obsluha	9
5.1	Zapnutí	9
5.2	Volba provozního režimu: Režim CAM / nepřetržitý režim	9
5.3	Čištění filtru	10
6	Čištění / údržba	10
6.1	Čištění	10
6.2	Vyprázdnění zásuvky na prach	10
6.2.1	Nastavení časového intervalu pro „Vyprázdnění zásuvky na prach“	11
6.3	Výměna filtru jemných částic	11
6.4	Pojistky	11
6.5	Náhradní díly	12
6.6	Tovární nastavení	12
7	Odstraňování poruch	12
8	Technické údaje	13
9	Rozhraní CAM	13
9.1	Obsazení Pin rozhraní CAM (12, Obr. 1)	13
9.1.1	Výstupy (Out1 / Out2)	14
9.1.2	Vstupy (In1 / In2)	14
9.2	Řídící příkazy / hlášení stavu	14
9.3	Obsazení konektorů kabelu rozhraní	14
10	Záruka	15
11	Informace k likvidaci	16
11.1	Likvidace spotřebních materiálů	16
11.2	Likvidace zařízení	16
11.2.1	Pokyny pro likvidaci v zemích EU	16
11.2.2	Zvláštní upozornění pro zákazníky v Německu	16

# 1 Úvod

## 1.1 Používané symboly

V tomto návodu a na samotném zařízení najdete symboly s následujícími významy:



**Nebezpečí**

**Hrozí bezprostřední nebezpečí zranění. Dodržujte průvodní dokumentaci!**



**Elektrické napětí**

**Hrozí nebezpečí úrazu elektrickým proudem.**



**Pozor**

**Při nedodržení upozornění hrozí nebezpečí poškození přístroje.**



**Upozornění**

**Tento symbol upozorňuje na užitečné pokyny k usnadnění obsluhy přístroje.**



**Zařízení splňuje požadavky příslušných směrnic EU.**



**Zařízení podléhá směrnici EU 2002/96/ES (směrnice WEEE).**



**K tomuto tématu najdete video s často kladenými otázkami v naší videogalerii na [www.renfert.com/p49](http://www.renfert.com/p49).**



CS

### ► Výčet, zvláště pečlivě dodržujte

- Výčet
- Výčet

⇒ Pokyny k manipulaci / příslušný úkon / zadání / sled činností:

Zde budete požádáni o provedení úkonu v určitém pořadí.

◆ Výsledek úkonu / reakce zařízení / reakce programu:

Zařízení nebo program reaguje v důsledku vašich úkonů nebo když dojde k určité události.

Ostatní symboly jsou vysvětleny v následujícím textu.

## 2 Bezpečnost

### 2.1 Používání v souladu s určeným účelem

Používání v souladu s určeným účelem je určeno k odsávání suchého nevybušného prachu.

Toto zařízení je určeno výhradně pro průmyslový provoz v dentálních laboratořích a zubních ordinacích.

Určené použití také zahrnuje soulad s pokyny, uvedenými výrobcem a týkajícími se předepsaných provozních podmínek a podmínek údržby.

### 2.2 Používání v rozporu s určeným účelem

Hoření podporující, snadno zápalné, rozpálené, hořící nebo výbušné materiály se nesmí pomocí tohoto zařízení odsávat.

Je zakázáno odsávání tekutin.

Toto zařízení není určeno pro použití v domácnostech.

Jakékoli jiný způsob používání než určený v těchto pokynech se považuje za nesprávný a znamená zneužití zařízení.

Za škody, které z toho vyplývají, výrobce neručí.

U tohoto výrobku se smějí používat jen náhradní díly a příslušenství, dodávané nebo schválené firmou Renfert GmbH. Jestliže se použijí jiné náhradní díly nebo příslušenství, může to být na újmu bezpečnosti zařízení, může hrozit zvýšené nebezpečí vážného zranění a může to vést k poškození životního prostředí nebo zařízení samotného.

## 2.3 Okolní podmínky pro bezpečný provoz

Přístroj smí být provozován pouze:

- ve vnitřních prostorách,
- až do nadmořské výšky 2000 m.n.m.,
- při okolní teplotě 5 - 40 °C [41 - 104 °F] \*),
- při maximální relativní vlhkosti 80 % při teplotě 31 °C [87,8 °F], lineárně klesající až na 50 % relativní vlhkost při 40 °C [104 °F] \*),
- s elektrickou sítí, kde kolísání napětí není větší než 10 % nominální hodnoty,
- nejvýše při stupni znečištění 2,
- při kategorii přepětí II.

\*) Mezi 5 - 30 °C [41 - 86 °F] lze zařízení provozovat při vlhkosti vzduchu do 80 %. Při teplotách 31 - 40 °C [87,8 - 104 °F] se vlhkost musí přiměřeně snížit, aby se zajistila připravenost k provozu (např. při 35 °C [95 °F] = 65 % vlhkosti vzduchu, při 40 °C [104 °F] = 50 % vlhkosti vzduchu). Zařízení se nesmí provozovat při teplotách nad 40 °C [104 °F].

## 2.4 Okolní podmínky pro skladování a přepravu

Pro skladování a přepravu musí být dodržovány následující okolní podmínky:

- Okolní teplota - 20 až + 60 °C [- 4 až + 140 °F],
- maximální relativní vlhkost 80 %.

## 2.5 Upozornění na nebezpečí a výstražná upozornění



### 2.5.1 Všeobecná upozornění

- ▶ Jestliže se zařízení nepoužívá v souladu s dodaným návodem k obsluze, není již zaručena uvedená ochrana.
- ▶ Toto zařízení smí být uvedeno do provozu jen se síťovým kabelem se systémem zapojení, specifickým pro danou zemi. Veškeré nezbytné úpravy smí provádět pouze kvalifikovaný elektrikář.
- ▶ Zařízení lze provozovat jen jestliže informace na typovém štítku souhlasí s údaji místní rozvodné sítě.
- ▶ Zařízení se smí zapojit pouze do zásuvek s připojeným systémem ochranných vodičů.
- ▶ Síťová zástrčka musí být snadno přístupná.
- ▶ Před prací na elektrickém vybavení musí být zařízení odpojeno od sítě.
- ▶ Pravidelně kontrolujte připojovací vedení (jako např. síťový kabel), hadice a kryt (jako např. klávesnici), zda nejsou poškozené (např. zlomy, praskliny, pórovitost) nebo nejeví známky stárnutí. Zařízení s poškozenými připojovacími kabely, hadicemi nebo díly krytů či jinými vadami se již nesmí provozovat!
- ▶ Vadná zařízení musí být ihned odstavena z provozu. Vytáhněte přívodní vidlici a zajistěte proti opětovnému zapnutí. Zašlete přístroj k opravě!
- ▶ Provozujte zařízení jen pod dohledem.
- ▶ Prosíme, dodržujte národní předpisy úrazové prevence!
- ▶ Provozovatel je během provozu odpovědný za dodržování národních předpisů a za pravidelné provádění bezpečnostní kontroly elektrických zařízení. V Německu se jedná o Německé zákonné úrazové pojištění DGUV předpis 3 v souvislosti s VDE 0701-0702.
- ▶ Informace o REACH a SVHC naleznete na naší internetové stránce na [www.renfert.com](http://www.renfert.com) v oblasti podpory.

## 2.5.2 Specifická upozornění

- ▶ Při připojování k zařízení CAM návod k použití pro zařízení CAM v souladu s v něm uvedenými bezpečnostními pokyny.
- ▶ Dodržujte předpisy dané země a přípustné zatížení prachem v pracovním prostředí. Dotažte se svého profesního sdružení nebo příslušných úřadů.
- ▶ Při odsávání nebezpečných materiálů vždy dbejte na údaje v bezpečnostních listech.
- ▶ Při odsávání nebezpečných materiálů vždy používejte osobní ochranné prostředky.
- ▶ Při vyprazdňování nebo čištění odsávače prachu vždy používejte vhodné osobní ochranné pomůcky podle druhu odsávaného materiálu.
- ▶ Při likvidaci odsátého materiálu nebo použitých filtrů dodržujte místní ustanovení a předpisy úrazové prevence!
- ▶ Odsávejte pouze s uzavřeným zásobníkem na prach.
- ▶ Nepracujte bez odsávací hadice.
- ▶ Neodsávejte hořlavé nebo výbušné plyny, výpary nebo prach.
- ▶ Neodsávejte horké materiály.
- ▶ Neodsávejte kapaliny.
- ▶ Je-li odsávač použit pro odsávání nebezpečných materiálů, musí se použít osobní ochranné pomůcky a musí být podniknuta opatření, aby byl odsávaný vzduch odváděn vhodným způsobem. Příslušné požadavky si prosím vyhledejte v bezpečnostních listech.
- ▶ Odsávaný materiál likvidujte podle místních zákonných předpisů.

## 2.6 Autorizované osoby

Obsluhu a údržbu zařízení smějí provádět jen kvalifikované osoby.

Nezletilí a těhotné ženy mohou odsávání obsluhovat a provádět na něm údržbu jen za použití příslušných osobních ochranných prostředků, zejména jestliže jsou odsávány nebezpečné materiály.

Opravy, nepopsané v tomto návodu, smí provádět jen kvalifikovaný elektrikář.

## 2.7 Vyloučení odpovědnosti

Firma Renfert GmbH odmítá veškeré nároky na náhradu škody nebo ze záruky, jestliže:

- ▶ se produkt používá pro jiné účely, než které jsou uvedeny v návodu k použití.
- ▶ pokud je přístroj jakýmkoliv způsobem upraven - kromě změn, popsáných v návodu k obsluze.
- ▶ je výrobek opravován jinou než autorizovanou osobou nebo pokud nejsou na opravu použity originální náhradní díly Renfert.
- ▶ je výrobek používán i přes zjištění bezpečnostní závady nebo poškození.
- ▶ je výrobek vystavován mechanickým nárazům nebo pádu na zem.

## 3 Popis produktu

### 3.1 Všeobecný popis

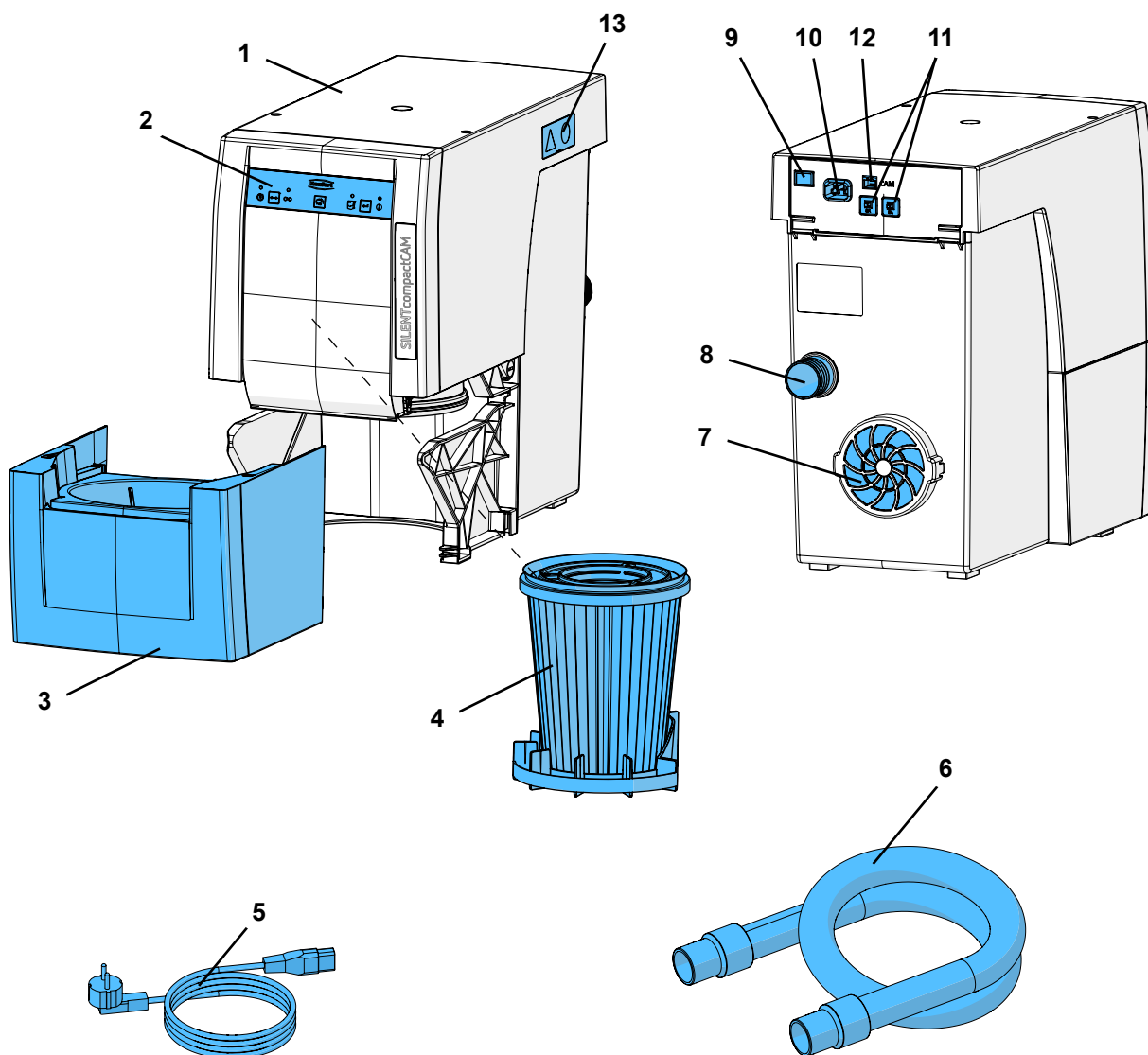
Toto zařízení je odsávací jednotka, která se používá k odsávání prachu u dentálních zařízeních CAM. Odsávací jednotku je možné provozovat ručně i řízené zařízením CAM.

Odsávání je vybaveno obousměrným rozhraním, které přenáší stav informací do zařízení CAM a řídící příkazy ze zařízení CAM.

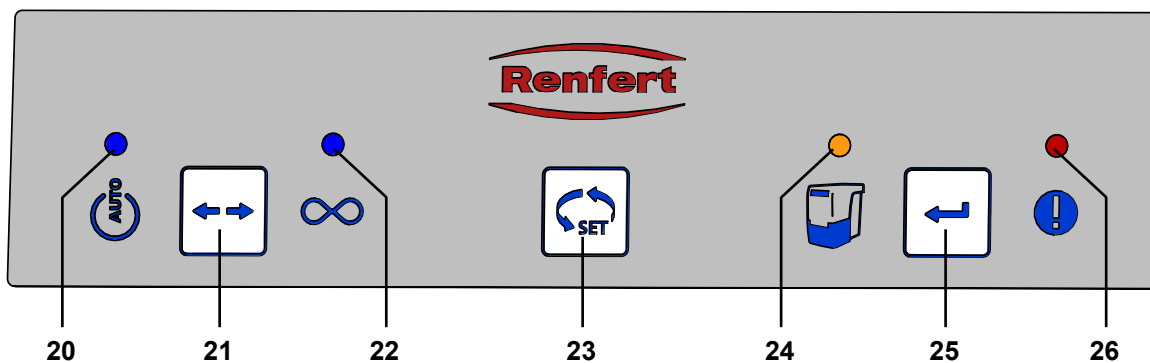
Výkon sání je pevně nastaven a nemůže být změněn.

### 3.2 Konstrukční skupiny a funkční prvky

- |   |  |    |                            |
|---|--|----|----------------------------|
| 1 | Silent compact CAM                                   | 8  | Sací hrdlo                 |
| 2 | Klávesnice   | 9  | Spínač zapínání / vypínání |
| 3 | Zásuvka na prach                                     | 10 | Síťová přípojka            |
| 4 | Filtr jemných částic                                 | 11 | Ochranný vypínač zařízení  |
| 5 | Síťový kabel   | 12 | Rozhraní CAM               |
| 6 | Sací hadice  | 13 | Servisní klapka            |
| 7 | Filtr odváděného vzduchu / výstup odváděného vzduchu |    |                            |



Obr. 1



Obr. 2

- |  |  |
|--|--|
| <p><b>20</b> Indikace režimu CAM</p> <p><b>21</b> Tlačítko provozního režimu – režim CAM / nepřetržitý provoz</p> <p><b>22</b> Indikace nepřetržitého režimu</p> <p><b>23</b> Tlačítko pro úroveň odsávání</p> | <p><b>24</b> Indikace pro vyprázdnění zásuvky na prach</p> <p><b>25</b> Tlačítko Enter, uložit vstup</p> <p><b>26</b> Indikace chybových hlášení</p> |
|--|--|

### 3.3 Obsah dodávky

- 1 Silent compact CAM
- 1 Rychlý úvodní návod k obsluze
- 1 Karta pro rychlou referenci
- 1 Síťový kabel
- 1 Sací hadice, 2 m, včetně 2 koncových objímek

### 3.4 Příslušenství

- 2921 0003 Sada koncových objímek, 2 kusy
  - 2934 0007 Odsávací úhelník 90° Silent
  - 90003 4240 Sací hadice
  - 90003 4826 Sací hadice antistatická, 3 m, včetně 2 koncových objímek
  - 90115 0823 Sací hadice LW, 38 mm, 6 m
  - 90215 0823 Sací hadice LW, 38 mm, 9 m
  - 90003 4305 Adaptér pro připojení hadice
  - 90003 4430 Univerzální adaptér sací hadice
  - 90003 4314 Adaptér Y
  - 2925 0000 Objímka odsávače
  - 2925 1000 Skleněná stěna v držáku
  - 2926 0000 Odsávací výhybka
  - 2934 0004 Externí odvod odpadního vzduchu pro Silent compact
  - 2934 0005 Kabel rozhraní typ A pro vhf
  - 2934 0006 Kabel rozhraní typ B pro Roland DG
  - 2934 0008 Kabel rozhraní typ C pro imes-icore
  - 2934 0009 Kabel rozhraní typ D pro Amann Girrbach
  - 2934 0010 Kabel rozhraní typ E pro Yenadent/Origin + adaptér Nema
  - 2934 0011 Kabel rozhraní typ F pro Zirkonzahn
  - 2934 0012 Kabel rozhraní typ F pro Zirkonzahn + adaptér C14
  - 2934 0013 Kabel rozhraní typ G pro vhf mit 6 včetně. připojení
- Pro další podrobnosti nebo další příslušenství, prosíme, navštivte [www.renfert.com](http://www.renfert.com).

## 4 Uvedení do provozu

### 4.1 Vybalení

⇒ Vyjměte zařízení a veškeré příslušenství z přepravní krabice.

⇒ Zkontrolujte kompletnost dodávky (viz část Obsah dodávky).

### 4.2 Ustavení

Odsávání je volně stojící přístroj, který se nesmí provozovat v poloze naležato.

Umístěte odsávání tak, aby:

- Nebyl blokován výstup odsávání (7, Obr. 1).
- Přední část zařízení byla snadno přístupná za účelem vyjímání zásuvky s prachem.

V případě, že je extrakční jednotka umístěna v uzavřené skříňce, musí být teplý odpadní vzduch odváděn za použití jedné z následujících metod:

- Externí kanál odpadního vzduchu (viz kapitola 4.6).
- Otvor v zadní části skříně min. 250 x 120 mm, přímo naproti výstupu odpadního vzduchu (7, Obr. 1).
  - Vzdálenost od zadní strany skříně ke zdi: min 100 mm,
  - Vzdálenost odsávání k zadní straně skříně: max. 25 mm.
- Odstraňte zadní stranu skříně, vzdálenost od zadní části skříně ke stěně min. 50 mm.

Je-li teplý vzduch odváděn ven větracím otvorem v zadní části skříně, zajistěte, aby teplý vzduch mohl unikat bez překážek.

CS

### 4.3 Elektrické připojení



**Před připojením zařízení zkontrolujte, zda údaj o napětí na typovém štítku odpovídá napětí místní sítě.**

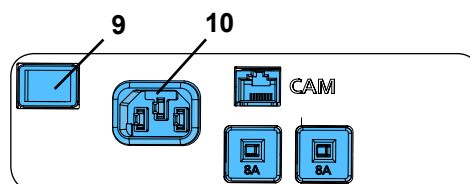


**Umístěte díly, vedoucí napětí (zásuvky, vidlice a spojky) a přívodní kabel tak, aby zůstala dodržena třída ochrany.**

⇒ Zařízení vypněte hlavním zapínačem / vypínačem (9).

⇒ Připojte síťový kabel (5, Obr. 1) do konektoru pro napájení (10).

⇒ Zasuňte síťovou zástrčku do zásuvky budovy.



Obr. 3

### 4.4 Připojení k odsávanému místu

⇒ Vložte sací hadici (6, Obr. 1) do sacího hrdla (8).

⇒ Připojte sací hadici k příslušnému odsávanému místu zařízení CAM. Řiďte se přitom návodem k obsluze zařízení CAM.

⇒ Je-li to třeba, sací hadici zkratěte.



**Pozor, nebezpečí zranění!**

**Při zkracování sací hadice se ujistěte, že je integrovaný drát řezán rovně.**



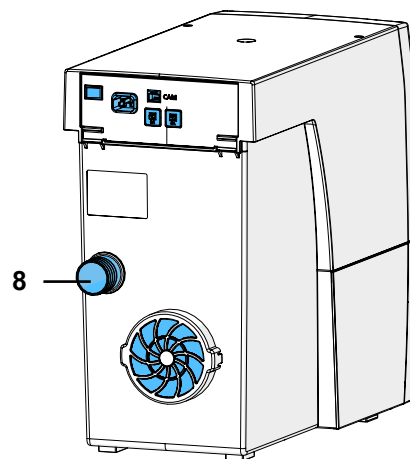
**Pokud neodpovídá velikost průměru, použijte adaptér (viz příslušenství), aby se zabránilo ztrátě výkonu odsávání.**



**Dlouhé sací hadice, záhyby a zlomy významně sníží sílu odsávání na odsávaném místě.**



**Zamezte vytvoření velkého stoupání nebo „prověšení“ v trase hadice.**



Obr. 4



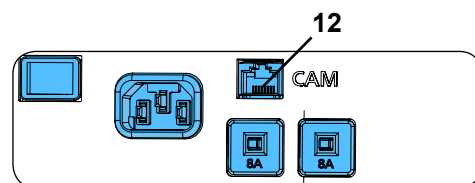
## 4.5 Připojení k rozhraní CAM



Pokud je odsávání příliš často zapínáno a vypínáno napájením el. proudu zařízení CAM, pak může dojít k poškození elektroniky jak zařízení CAM, tak i Silent compactCAM. K dálkovému ovládání zařízení Silent compactCAM proto bezpodmínečně používejte stávající rozhraní CAM, příp. ve spojení s „kabelem rozhraní typ F“ (viz kap. 9.3).

Elektrické připojení pro komunikaci se zařízením CAM se provádí přes zdířku rozhraní (12) a optimální kabel rozhraní (viz příslušenství).

Pro přiřazení dostupného kabelu rozhraní zařízení CAM nebo zhotoveného vlastního kabelu rozhraní viz kap. 9.1 Rozhraní CAM.



Obr. 5



Ujistěte se u svého výrobce CAM, že rozhraní k připojení odsávání má omezený přívod energie ve smyslu směrnice IEC 61010-1.

Řiďte se také návodem k obsluze zařízení CAM.

## 4.6 Vnější vedení odsávaného vzduchu

Vnější vedení odsávaného vzduchu (viz příslušenství) umožňuje odvádět odsávaný vzduch z laboratoře. Montážní návod je dodáván s vnějším vedením odsávaného vzduchu.



Když se odsávání použije ve spojení s vnějším vedením odsávaného vzduchu, z místnosti se odvede za hodinu značné množství vzduchu.

To může vytvářet v místnosti podtlak, který při používání hořlavých, spotřebovávajících vzduch, může společně s plynnými, kapalnými nebo hořlavými látkami vytvářet jedovaté plyny (např. oxid uhelnatý), které se stahují do (pracovního) prostoru. Je proto důležité, aby byla zajištěna dodávka dostatečného množství čerstvého vzduchu a udržoval se tlak vzduchu v prostředí. To by mělo být příp. zkontrolováno kompetentními místy (např. kominictvím).

# 5 Obsluha

Odsávání se obsluhuje pomocí tlačítek na klávesnici (Obr. 2).

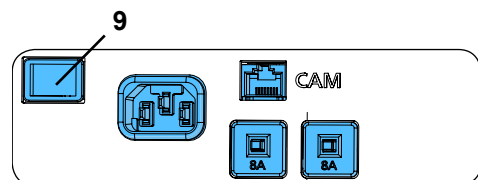
## 5.1 Zapnutí

Odsávání se zapíná a vypíná tlačítkem Zap / Vyp (9).

Po zapnutí:

- ◆ Krátce se rozsvítí všechny 4 indikace (kontrola funkčnosti indikací),
- ◆ Odsávání provádí automatické čištění filtru (po dobu cca 8 sek. hlasitý hluk z vibrací).

Poté se odsávání nachází v posledním nastaveném provozním režimu.



Obr. 6

## 5.2 Volba provozního režimu: Režim CAM / nepřetržitý režim

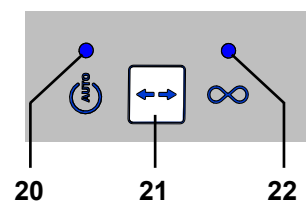
Odsávací jednotka má dva provozní režimy.

Nastavený provozní režim je zobrazený na displeji (20) / (22).

- Režim CAM (20):
  - ◆ Odsávání reaguje na řídicí signály zařízení CAM.
- Nepřetržitý režim (22):
  - ◆ Odsávání běží trvale.

⇒ Stiskněte tlačítko provozního režimu (21).

- ◆ Změňte provozní režim.



Obr. 7



Odsávání je vhodné výhradně pro suchý prach!

Při připojení zařízení CAM s funkcí za mokra / za sucha bezpodmínečně dbejte na to, aby se do odsávání nedostala zbytková vlhkost ze zařízení CAM.



Při každém frézování zkontrolujte správný stav odsávání:

- ▶ Indikace chybového hlášení (26, Obr. 2) je vypnutá.
- ▶ Sací turbína běží správně bez nápadných zvuků nebo pachů.

## 5.3 Čištění filtru

Z důvodu záruky maximálního sacího výkonu je odsávání vybaveno funkcí automatického čištění filtrační jednotky.

Proces čištění probíhá:

- při nedostatečném výkonu sání (rychlost proudění nedosahuje interní mezní hodnotu).
- po každém zapnutí.
- před vyjmutím zásuvky na prach, při výzvě k jejímu vyprázdnění (viz kapitola 6.2 Vyprázdnění zásuvky na prach).

Nedosažuje-li rychlost proudění interní mezní hodnotu déle než 1 min. bude sání přerušeno a proběhne čištění:

⇒ Není dosažena mezní hodnota:

- ♦ Sací turbína se zastaví.
- ♦ Proběhne čištění. Čištění trvá asi 8 s a je oznámeno zvukem signálu.
- ♦ Sací turbína se opět spustí.

## 6 Čištění / údržba



**V zařízení nejsou žádné díly, které vyžadují údržbu.**

**Otevření zařízení za účelem jiných než níže popsanych procesů není přípustné!**

CS

### 6.1 Čištění

K čištění vnějšku zařízení používejte jen vlhkou utěrku.

Nepoužívejte čisticí prostředky obsahující abraziva nebo rozpouštědla.

### 6.2 Vyprázdnění zásuvky na prach



Po vypršení nastavené doby (viz kapitola 6.2.1) proběhne výzva pro vyprázdnění zásuvky na prach. Před vyprázdněním zásuvky na prach se provádí čištění filtrů, aby volné částičky prachu ještě spadly do zásuvky.

Nastavená doba vypršela:

- ♦ 3krát se ozve zvukový signál.
- ♦ Rozsvítí se indikace pro zásuvku na prach (24).

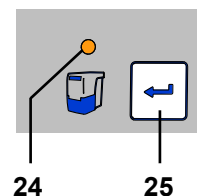
Při dalším zastavení odsávání, se 3krát ozve zvukový signál a provede se funkce čištění filtru.

Jakmile je dokončena funkce čištění filtru:

- ⇒ Vytáhněte zásuvku na prach (3, Obr. 1) směrem dopředu a vyprázdněte.
- ⇒ Nasadte opět zásuvku na prach zpět, až zaskočí.
- ⇒ Stiskněte tlačítko Enter (25) (bude vynulováno počítadlo, které hlídá nastavenou dobu).
  - ♦ Zadání se potvrdí zvukovým signálem.
  - ♦ Zhasne indikace zásuvky na prach (24).



**Pokud se zásuvka na prach nevyprázdní, svítí indikace zásuvky na prach (24. Obr. 9) dále. Jakmile se zařízení zapne / vypne, vždy se ozve 3-krát zvukový signál, upozorňující na nutnost vyprázdnění zásuvky na prach.**



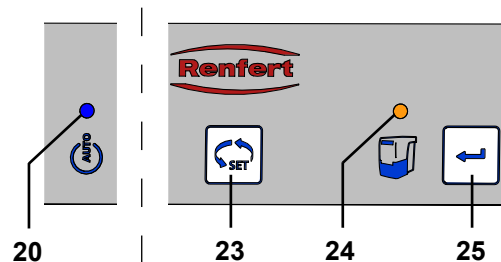
Obr. 8

## 6.2.1 Nastavení časového intervalu pro „Vyprázdnění zásuvky na prach“



Je možné navolit pět různých časových intervalů.

Časový interval / hodin	Signál blikání
2	1 x
5	2 x
10	3 x
50	4 x
100	5 x



Obr. 9

Zvolení časového intervalu:

⇒ Spínačem Zap / Vyp (9, Obr. 1) zařízení vypnete.

⇒ Stiskněte tlačítko Enter (25), držte stisknuté a zařízení zapnete / vypnete vypínačem.

◆ Indikace režimu CAM (20) svítí.

◆ Indikace zásuvky na prach (24) bliká v režimu odpovídajícím nastavenému časovému intervalu.



**Při zapnutí zařízení se krátce rozsvítí všechny 4 indikace (kontrola funkčnosti indikace).**

⇒ Zvolte požadovaný časový interval stisknutím tlačítka výběru (23).

Mačkáním tlačítka je možné přepínat 5 časových intervalů.

Zvolený časový interval se zobrazí v podobě odpovídajícího signálu blikání.

Je-li zvolen požadovaný časový interval:

⇒ Stiskněte tlačítko Enter (25).

◆ Na 2 sekundy se rozsvítí indikace zásuvky na prach (24).

◆ Zadání se potvrdí zvukovým signálem.

## 6.3 Výměna filtru jemných částic

Jako jemný filtr je vestavěný dvoustupňový filtrační systém třídy M. Ten zaručuje vysokou ochranu zdraví a dlouhou životnost odsávacího systému.



**Kontrolou rychlosti proudění se zjišťuje účinnost čištění filtru.**

**Je-li čištění filtru potřebné několikrát za sebou v hodinovém rytmu, znamená to, že je filtr jemných částic zanesený tak, že čištění filtru nemá dostatečný účinek.**

To je signalizováno následovně:

◆ Svítí indikace chybového hlášení (26, Obr. 2).

◆ Během 15 min každé 3 min 3-krát signální tón.

◆ Výstup hlášení na rozhraní CAM (viz kap. 9).

V takovém případě je nutné filtr jemných částic vyměnit. Pro smazání chybových hlášení se musí odsávání vypnout a znovu zapnout.

► **Zásadně se musí jemný filtr měnit každé 2 roky.**



**V žádném případě nečistěte jemný filtr ručně (např. stlačeným vzduchem, kartáčem, vodou atd.), to vede k poškození filtračního materiálu!**



Za tím účelem viz montážní návod na konci návodu k obsluze, který je přiložený i u nového filtru jemných částic.

## 6.4 Pojistky

Odsávání je jistěno dvěma ochrannými spínači zařízení (11, Obr. 1).

Jestliže se ochranný spínač aktivuje, lze jej resetovat stisknutím tlačítka.



**Jestliže se ochranný spínač aktivuje opakovaně, ukazuje to na závadu zařízení. Zašlete přístroj k opravě!**

## 6.5 Náhradní díly

Namáhané a náhradní díly naleznete v seznamu náhradních dílů na [www.renfert.com/p918](http://www.renfert.com/p918).

Sem tam na následující číslo článku: 29342000

Díly vyloučené ze záručního plnění (namáhané díly, spotřební díly) jsou označeny v seznamu náhradních dílů.

Sériová čísla, datum výroby a verze zařízení lze najít na typovém štítku zařízení.



## 6.6 Tovární nastavení

⇒ Vypněte zařízení (9, Obr. 1).

⇒ Stiskněte současně tlačítka provozního režimu (21, Obr. 2) a tlačítka výběru (23, Obr. 2) a zapněte zařízení (9, Obr. 1).

- ♦ Všechny 4 indikace 3-krát zablikají.
- ♦ Všechny hodnoty budou resetovány na tovární nastavení.

Tovární nastavení:

Funkce / vlastnost	Rozsah nastavení	Tovární nastavení
Provozní režim	Režim CAM / nepřetržitý režim	Režim CAM
Časový interval	2 – 100 hodin	50 hod

## 7 Odstraňování poruch

Porucha	Příčina	Náprava
Indikace chybového hlášení bliká (26, Obr. 2).	<ul style="list-style-type: none"><li>• Elektronika se příliš zahřála.</li></ul>	<ul style="list-style-type: none"><li>• Vypněte zařízení a nechte vychladnout.</li><li>• Zajistěte dostatečné chlazení, např.:<ul style="list-style-type: none"><li>- Řiďte se pokyny v kap. 4.2.</li><li>- Použijte vnější vedení odváděného vzduchu (viz kap. 4.6).</li><li>- Vyměňte filtr jemných částic..</li></ul></li></ul>
Sací výkon je nedostatečný.	<ul style="list-style-type: none"><li>• V sací hadici je překážka nebo netěsnost.</li><li>• Zásuvka na prach netěsní.</li><li>• Filtr jemných částic zanesený.</li></ul>	<ul style="list-style-type: none"><li>• Zkontrolujte sací hadici.</li><li>• Dodržujte prosím upozornění v kapitole 4.4.</li><li>• Zkontrolujte, zda je zásuvka na prach správně usazená (kapitola 6.2).</li><li>• Zařízení vypněte a znovu zapněte, aby se spustil proces čištění filtru.</li><li>• Vyměňte filtr jemných částic (viz kapitola 6.3) (pokud po procesu čištění filtru nedojde ke zlepšení sacího výkonu).</li></ul>
Zásuvka na prach je přeplněná.	<ul style="list-style-type: none"><li>• Časový interval pro „vyprázdnění zásuvky na prach“ je příliš dlouhý.</li></ul>	<ul style="list-style-type: none"><li>• Nastavte kratší interval (viz kapitola 6.2.1).</li></ul>
Signál pro vyprázdnění zásuvky na prach se objevuje, i když není zásuvka plná.	<ul style="list-style-type: none"><li>• Interval pro „vyprázdnění zásuvky na prach“ byla nastaven příliš krátký.</li></ul>	<ul style="list-style-type: none"><li>• Nastavte delší interval (viz kapitola 6.2.1).</li></ul>
Indikace pro vyprázdnění zásuvky na prach bliká a 3-krát zazní signální zvuk.	<ul style="list-style-type: none"><li>• Rychlost proudění již není dostatečná a proběhne čištění filtru.</li></ul>	<ul style="list-style-type: none"><li>• Vyčkejte na konec čištění filtru.</li></ul>
Svítil indikace chybového hlášení (26, Obr. 2).	<ul style="list-style-type: none"><li>• Filtr jemných částic je zanesen natolik, že čištění filtru nemá dostatečný účinek.</li></ul>	<ul style="list-style-type: none"><li>• Vyměňte filtr jemných částic (viz příslušenství, jakož i kap. 6.3).</li></ul>
Svítil indikace chybového hlášení (26, Obr. 2) a 3-krát se ozve zvukový signál.	<ul style="list-style-type: none"><li>• Filtr jemných částic je zanesen natolik, že čištění filtru nemá dostatečný účinek.</li></ul>	<ul style="list-style-type: none"><li>• Vyměňte filtr jemných částic (viz příslušenství, jakož i kap. 6.3).</li></ul>

Porucha	Příčina	Náprava
<b>Proces odsávání se v nepřetržitém nebo automatickém režimu náhle zastaví, a přitom stále svítí příslušné indikace (20 / 22, Obr. 2).</b>	<ul style="list-style-type: none"> <li>• Sací turbína je přehřátá.</li> <li>• Sací turbína je vadná.</li> </ul>	<ul style="list-style-type: none"> <li>• Zařízení vypněte a nechte minimálně 60 min vychladnout.</li> <li>• Zkontrolujte, zda není ucpaná sací hadice, odstraňte ucpaní.</li> <li>• Zařízení vypněte a znovu zapněte, aby se spustil proces čištění filtru.</li> <li>• Vyměňte filtr jemných částic (viz kapitola 6.3) (pokud po procesu čištění filtru nedojde ke zlepšení sacího výkonu).</li> <li>• Vyměňte sací turbínu.</li> </ul>
<b>Po zapnutí se krátce nerozsvítí všechny indikace.</b>	<ul style="list-style-type: none"> <li>• Indikace, která se nerozsvítí, je vadná.</li> </ul>	<ul style="list-style-type: none"> <li>• Kontaktujte firmu / servis Renfert.</li> </ul>

## 8 Technické údaje

	2934 2000	2934 2500	2934 3000	2934 3500
<b>Jmenovité napětí:</b>	<b>230 V</b>	<b>220 V</b>	<b>120 V</b>	<b>100 V</b>
Povolené napětí sítě:	230 - 240 V	220 V	120 V	100 V
Frekvence sítě:	50 / 60 Hz	50 / 60 Hz	50 / 60 Hz	50 / 60 Hz
Příkon *):	490 W	460 W	480 W	480 W
Rozhraní CAM:	Zdířka RJ 45			
LpA **) (při max. objemovém proudu):	55 dB(A)			
Vstupní signál:				
- Low	0 - 5 V			
- High	15 - 24 V			
Výstupní signál:				
- max. napětí pull-up (U)	24 V			
- max. spínací proud (I)	5 mA			
- interní předřazený odpor	150 Ohm			
Kvalita filtru:	Třída M dle EN 60335-2-69			
Hmotnost (prázdné) cca:	13,2 kg [29.1 lbs]			
Rozměry (šířka x výška x hloubka):	245 x 440 x 500 mm [9.6 x 17.3 x 19.7 inch]			

\*) Výkon při jmenovitém napětí

\*\*) Hladina akustického tlaku podle EN ISO 11202

## 9 Rozhraní CAM

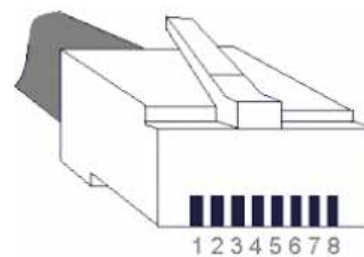
Pro komunikaci zařízení CAM je k dispozici galvanicky oddělené obousměrné rozhraní.

Dvěma vstupními signály a dvěma výstupními signály lze přijímat vždy 4 příkazy z odsávání, resp. odesílat 4 informace o stavu do zařízení CAM.

### 9.1 Obsazení Pin rozhraní CAM (12, Obr. 1)

Typ: RJ45

Pin	Označení
1	Out2 - GND
2	Out2
3	Out1 - GND
4	Out1
5	In2 - GND
6	In2 - 24 V
7	In1 - GND
8	In1 - 24 V

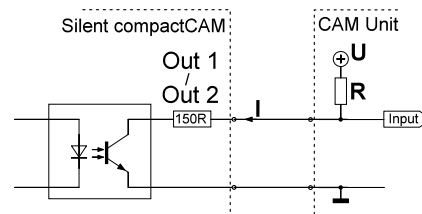


### 9.1.1 Výstupy (Out1 / Out2)

Výstupní signály jsou provedeny jako beznapěťové spínací výstupní signály vazebního členu s předřazeným odporem 150 ohm.

Informace o maximálním napětí pull-up (U) a maximálním přípustném spínacím proudu (I) viz kap. 8 Technické údaje.

Odpor pull-up (R) musí být dimenzován tak, aby nebyl překročen maximální přípustný spínací proud.



### 9.1.2 Vstupy (In1 / In2)

Vstupní signály jsou vysílány ke světelným diodám vazebních členů. Informace o potřebném vstupním napětí dvou úrovní signálů „low“ / „high“ viz kap. 8 Technické údaje.

## 9.2 Řídící příkazy / hlášení stavu

In 1	In 2	Příkaz
0 V (low)	0 V (low)	Odsávání vypnuté (turbína vypnutá)
24 V (high)	0 V (low)	Odsávání zapnuté (turbína zapnutá)
0 V (low)	24 V (high)	Provést čištění
24 V (high)	24 V (high)	neobsazeno

Out 1	Out 2	Hlášení
0 V	0 V	neobsazeno
24 V	0 V	Čištění aktivní
0 V	24 V	Výměna filtru
24 V	24 V	Odsávání ok

## 9.3 Obsazení konektorů kabelu rozhraní

Kabel rozhraní typ A:

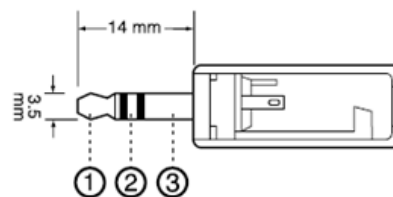
Odsávání	Zařízení CAM
RJ 45 zástrčka	Lumberg SV40 (se šroubovým uzávěrem)
Pin 8	Pin 1 (+)
Pin 7	Pin 4 (-)



Zadní

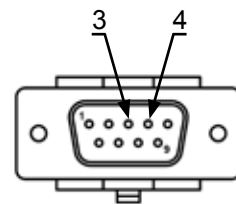
Kabel rozhraní typ B:

Odsávání	Zařízení CAM
RJ 45 zástrčka	Stereo zástrčka 3,5 mm
Pin 8	Pin 1 (+)
Pin 7	Pin 2 (-)



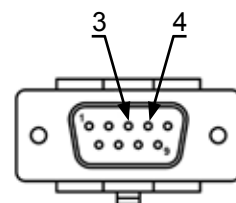
Kabel rozhraní typ C:

Odsávání	Zařízení CAM
RJ 45 zástrčka	9 Pin D-Sub
Pin 8	Pin 4 (+)
Pin 7	Pin 3 (-)



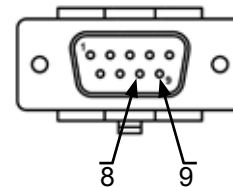
Kabel rozhraní typ D:

Odsávání	Zařízení CAM
RJ 45 zástrčka	9 Pin D-Sub
Pin 8	Pin 3 (+)
Pin 7	Pin 4 (-)



Kabel rozhraní typ E:

Odsávání	Zařízení CAM	Síťový zdroj
RJ 45 zástrčka	9 Pin D-Sub	
	Pin 9	24 V
Pin 8	Pin 8	
Pin 7		GND



Používá se, pokud zařízení CAM poskytuje beznapěťový kontakt mezi Pin 8 a 9.

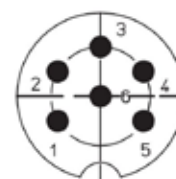
Kabel rozhraní typ F:

Odsávání	Síťový zdroj
RJ 45 zástrčka	
Pin 8	24 V
Pin 7	GND

Používá se, pokud zařízení CAM poskytuje k řízení odsávání jen síťové napětí.

Kabel rozhraní typ G:

Odsávání	Síťový zdroj
RJ 45 zástrčka	Lumberg SV60 (se šroubovým uzávěrem)
Pin 8	Pin 1 (+)
Pin 6	Pin 2 (+)
Pin 4	Pin 4 (+)
Pin 2	Pin 5 (+)
Pin 7	Pin 6 (-)
Pin 5	
Pin 3	
Pin 1	



Zadní

CS

## 10 Záruka



**Záruka na sací motor je 3 roky, maximálně ovšem na dobu 1000 pracovních hodin (životnost motoru).**

Je-li přístroj správně používán, firma Renfert poskytuje záruku na všechny součásti zařízení po dobu 3 let. Pro uznání záruky je kupující povinen prokázat se originálním kupním dokladem specializovaného prodejce.

Záruka se nevztahuje na díly, které podléhají přirozenému opotřebení (namáhané díly), jakož i spotřební díly. Tyto díly jsou v seznamu náhradních dílů označeny.

Záruka zaniká v případě nesprávného používání, nedodržování předpisů pro obsluhu, čištění, údržbu a připojení, v případě oprav neautorizovanou osobou a při použití neoriginálních náhradních dílů a při neobvyklých případech, které nejsou v souladu s návodem na použití.

Záruční plnění neovlivňují prodloužení záruky.

# 11 Informace k likvidaci

## 11.1 Likvidace spotřebních materiálů

Plné sáčky na prach a filtry se musí likvidovat podle předpisů, platných v dané zemi. Podle materiálu, zachyceného filtrem, je třeba při likvidaci používat ochranné prostředky.

## 11.2 Likvidace zařízení

Přístroj může být likvidován pouze firmou, specializovanou na likvidaci. Zvolená firma musí být informována o všech případných zbytcích v zařízení, představujících nebezpečí pro zdraví.

### 11.2.1 Pokyny pro likvidaci v zemích EU

Aby bylo udržováno a chráněno životní prostředí, aby se zamezilo kontaminaci životního prostředí a pro využití recyklovatelných materiálů, ustanovila Evropská komise směrnice, na základě kterých musí výrobce přijmout zpět elektrické přístroje a správně je zlikvidovat a recyklovat.



**Přístroje označené tímto symbolem nesmí být proto v rámci Evropské unie odhazovány do netříděného odpadu.**

Ohledně dalších informací o správné likvidaci se spojte s místními úřady.

### 11.2.2 Zvláštní upozornění pro zákazníky v Německu

U elektrických zařízení Renfert se jedná o zařízení pro komerční použití.

Tato zařízení nesmí být odevzdávána na komunálních sběrných místech pro elektrická zařízení, ale vrácena přímo firmě Renfert.

O aktuálních možnostech pro vrácení se prosím informujte na internetu na stránce [www.renfert.com](http://www.renfert.com)





**Hochaktuell und ausführlich auf ...  
Up to date and in detail at ...  
Actualisé et détaillé sous ...  
Aggiornato e dettagliato su ...  
La máxima actualidad y detalle en ...  
Актуально и подробно на ...**

**[www.renfert.com](http://www.renfert.com)**

Renfert GmbH • Industriegebiet • 78247 Hilzingen/Germany  
Tel.: +49 7731 82 08-0 • Fax: +49 7731 82 08-70  
[www.renfert.com](http://www.renfert.com) • [info@renfert.com](mailto:info@renfert.com)

Renfert USA • 3718 Illinois Avenue • St. Charles IL 60174/USA  
Tel.: +1 6307 62 18 03 • Fax: +1 6307 62 97 87  
[www.renfert.com](http://www.renfert.com) • [info@renfertusa.com](mailto:info@renfertusa.com)  
USA: Free call 800 336 7422



making work easy



ZH

# SILENT compactCAM

此为原本使用说明书的翻译版本

Made in Germany

21-6815 27032019

# 内容

1	说明	3
1.1	标识	3
2	安全	3
2.1	应用领域	3
2.2	不正确使用	3
2.3	安全操作的环境条件	4
2.4	储存和运输的环境条件	4
2.5	危害和警告信息	4
2.5.1	总论	4
2.5.2	特殊说明	4
2.6	授权操作人员	4
2.7	声明	5
3	产品说明	5
3.1	总述	5
3.2	组件和功能组件	5
3.3	配送清单	6
3.4	配件	6
4	安装	7
4.1	打开包装	7
4.2	安装	7
4.3	电源连接	7
4.4	吸尘机口连接	7
4.5	与CAM接口连接	7
4.6	外部排气通道	8
5	操作	8
5.1	开机	8
5.2	选择模式：CAM模式/连续模式	8
5.3	过滤器清洁	8
6	清洁 / 维护	9
6.1	清洁	9
6.2	清空集尘盒	9
6.2.1	设置“清空集尘盒”时间期限	9
6.3	更换滤清器	10
6.4	安全机制	10
6.5	配件	10
6.6	出厂设置	10
7	故障处理	10
8	技术参数	11
9	CAM接口	11
9.1	插头分配CAM接口(12, 图 1)插头分配CAM接口	11
9.1.1	输出 (出1 / 出2)	12
9.1.2	输入 (入1 / 入2)	12
9.2	控制指令/实时信息	12
9.3	插头分配式接口线	12
10	品质保证	13
11	废弃物处理信息	14
11.1	耗材废弃处理	14
11.2	机器废弃处理	14
11.2.1	欧盟成员国家废弃物处理说明	14

# 1 说明

## 1.1 标识

下列标识会出现于说明书和设备上：



**危险**

表示有直接伤害危险。



**电源**

表示有触电危险。



**注意**

不遵守这些信息可能会导致机器的损毁。



**提示**

本提示会提供操作者有用的信息，使操作更为便利。



此设备符合欧盟指令的要求。



此设备必须符合欧盟指令2002/96/EG（WEEE指令）。



在 [www.renfert.com/p49](http://www.renfert.com/p49) 连接的视频库里，提供了有关的常见问题解答的视频。



### ► 特别注意列表中的信息

- 列表  
- 列表。

⇒ 说明/适当的操作/输入/操作顺序：  
你会被要求按照特殊顺序操作。

- ◆ 操作的结果/设备反应/程序反应的结果：  
当你操作时或特殊事件发生时，机器或程序的反应。

其他标识出现时会说明。

# 2 安全

## 2.1 应用领域

用于吸取工作室操作台干燥的非爆炸性粉尘。

本机只限于牙科技工所和牙科门诊使用。

操作、保养、维修的预期用途由生产商定义。

## 2.2 不正确使用

不可用作吸取易燃、助燃、炽热、燃烧中或会爆炸的材质。

不可用作吸取液体。

本机不适用于私人或家庭使用。

禁止用本吸尘器吸取液体、闷烧或燃烧物质。

生产商对任何非预期用途造成的损害不负任何责任。

只有德国仁福公司提供或授权的零件和配件，才可以使用在本产品上。

如果使用其它零件或配件，这可能对设备的安全性产生不利影响，或增加使用者严重受伤的风险，并导致对环境或设备本身的损害。

## 2.3 安全操作的环境条件

本设备的作业条件仅限于：

- 室内；
- 作业区海拔高度上限为2000m；
- 环境温度范围为5 - 40 °C [41 - 104 °F] \*；
- 31 °C [87.8 °F]时最高相对湿度为80 %，40 °C [104 °F] \*时相对湿度线性降至50 %；
- 主电源电压波动不超过标称值的10 %；
- 污染程度2级以下；
- 过电压II类以下。

\*) 5 - 30 °C [41 - 86 °F]时，设备在相对湿度上限为80 %的环境中工作。31 - 40 °C [87.8 - 104 °F]时，为确保正常的操作，湿度必须按比例降低（例如：35 °C [95 °F] = 65 %相对湿度；40 °C [104 °F] = 50 %相对湿度）。高于40 °C [104 °F]时，不宜操作本机。

## 2.4 储存和运输的环境条件

在储存和运输时，要符合以下的环境条件：

- 环境温度-20 - +60 °C [-4 - +140 °F].
- 80 %最大相对湿度.

## 2.5 危害和警告信息



### 2.5.1 总论

- ▶ 如本机说明与用途不一致，就不能保证操作本机的安全性能。
- ▶ 本设备的操作条件必须是：配备适当的墙面电源插座。任何为确保上述要求所作的更改必须由电工专业人员来完成。
- ▶ 当设备铭牌上的信息与当地电源相一致时，方可使用本机。
- ▶ 该设备只能插入与导体保护系统相连的插座。
- ▶ 主电源插座必须在附近。
- ▶ 在对机器上的电子组件操作前，请先拔出电源。
- ▶ 定期检查线路（如电源线），软管和外壳（如键盘）是否有损坏（如扭结、裂痕和小孔）或老化迹象。一旦发现本设备在连接线路、软管或其他软管有损坏迹象时，务必立即进行维修。
- ▶ 故障设备必须停止使用。拔出电源线确保设备不被使用，送去维修。
- ▶ 必须在监督的情况下操作该设备。
- ▶ 使用未经授权的配件可能导致设备的安全隐患。
- ▶ 操作者需遵守国家规定对电子设备进行定期的安全检查。  
在德国，它是DGUV（德国法定事故保险）里的规则3，跟VDE 0701-0702一起。
- ▶ 有关REACH和SVHC的信息，请登录到我们网站 [www.renfert.com](http://www.renfert.com) 上的支援区。

### 2.5.2 特殊说明

- ▶ 当与CAM机器连接时，请遵守CAM机器的使用说明书并符合其安全防范措施。
- ▶ 请遵守国家法规有关在粉尘暴露环境中工作的规定。  
请向“国家职业安全与健康机构”或其他负责授权机关咨询。
- ▶ 当吸取有害物质时，请务必查阅安全数据表。
- ▶ 当吸取有害物质时，穿戴保护器具。
- ▶ 视乎吸尘材料，当清空或清洁集尘盒时，有必要穿戴个人防护装置。
- ▶ 当处理粉尘和过滤器时，请遵守当地的规范和事故预防规定。
- ▶ 操作过程中确保集尘盒密封。
- ▶ 不能在未连接吸尘软管时使用。
- ▶ 不能吸取易燃、易爆气体、烟雾或灰尘。
- ▶ 不能吸取发热材料。
- ▶ 不能吸取液体。
- ▶ 当吸取有害材料时，必须穿着个人防护装置，采取措施确保适当的通风排气。  
请参阅相关安全数据的具体要求操作。
- ▶ 根据当局规定弃置吸取的材料。

## 2.6 授权操作人员

唯有经过适当培训的员工才能操作和维护本机。

未成年人或孕妇使用本设备时，特别是设备在吸取有害物质时，必须穿着适当的防护服以及采取必要的防护措施后，方可进行操作。

对于本操作说明书未加以阐述的任何维修事项，唯有合格的电工专业人员方能进行。

## 2.7 声明

出现下列情况时，仁福公司将不承担任何质保责任：

- ▶ 本产品被用于说明书所规定的应用范围之外的目的；
- ▶ 本产品被作了说明书规定以外的改动；
- ▶ 本产品维修时使用了非授权部件，而没有使用仁福初始产品生产商（OEM）生产的部件；
- ▶ 产品在出现明显隐患的情况下仍继续使用；
- ▶ 产品曾遭受机械撞击或坠落。

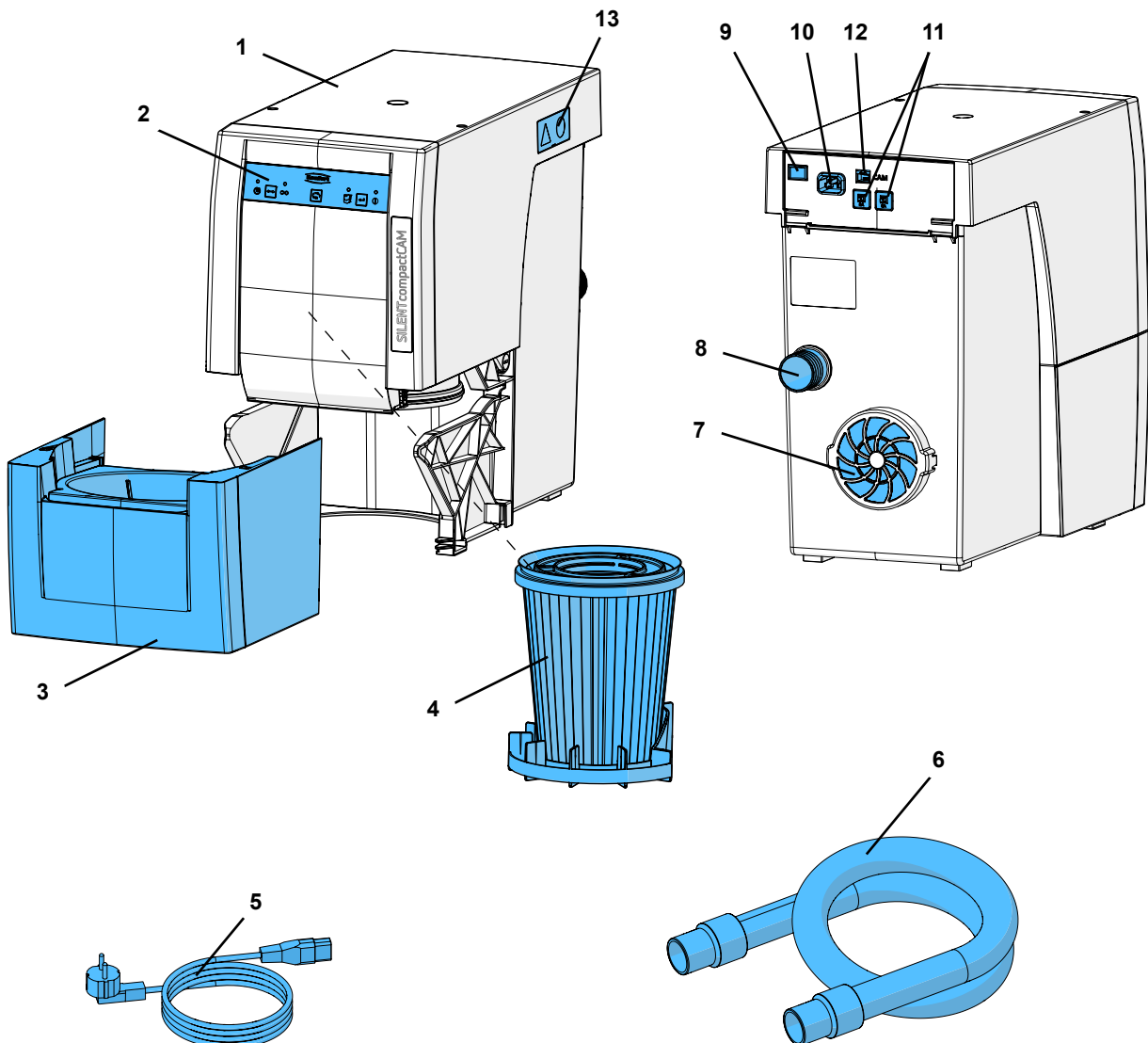
## 3 产品说明

### 3.1 总述

本机是牙科CAM设备(真空产尘)的吸尘装置。可以手动控制或者由CAM控制。吸尘机配有双向控制线可以将实时数据传送给CAM并记录CAM的控制指令。吸尘等级固定不可调整。

### 3.2 组件和功能组件

- |                     |           |
|---------------------|-----------|
| 1 Silent compactCAM | 8 吸尘端口    |
| 2 键盘                | 9 开/关-    |
| 3 集尘盒               | 10 电源     |
| 4 精细过滤器             | 11 设备保护开关 |
| 5 电源线               | 12 CAM接口  |
| 6 吸尘软管              | 13 服务标牌   |
| 7 排气过滤器 / 排气口       |           |



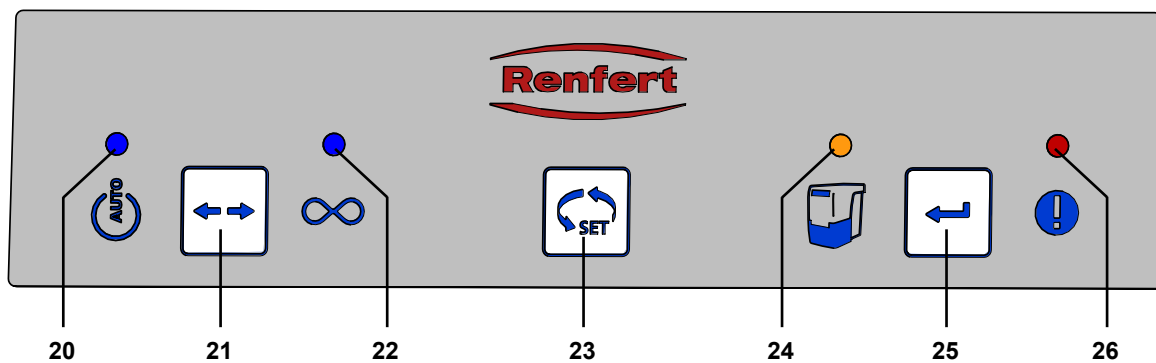


图 2

- |                        |               |
|------------------------|---------------|
| 20 CAM模式显示             | 24 清空集尘盒显示灯   |
| 21 操作模式键, CAM模式 / 连续操作 | 25 确认键, 保存输入值 |
| 22 连续运行显示灯             | 26 错误信息显示灯    |
| 23 选择键                 |               |

### 3.3 配送清单

- 1 Silent compactCAM (Silent 紧凑型CAM专用静音吸尘器)
- 1 Quick Start Guide (快速启动指南)
- 1 Quick Reference Card (快速参阅卡)
- 1 电源线
- 1 吸尘软管, 2 米, 含2个终端消声器

### 3.4 配件

- 2921 0003 端套套装, 2个
- 2934 0007 静音吸尘器90°角连接器
- 90003 4240 吸尘软管
- 90003 4826 3米防静电吸尘软管, 含2个终端消声器。
- 90115 0823 6米吸尘软管, 内径38毫米。
- 90215 0823 9米吸尘软管, 内径38毫米。
- 90003 4305 软管连接适配器
- 90003 4430 通用吸尘软管适配器
- 90003 4314 Y型连接器
- 2925 0000 吸尘机夹
- 2925 1000 带附件的玻璃屏
- 2926 0000 吸尘机的Y型连接器
- 2934 0004 Silent compact 静音吸尘机的外部风道
- 2934 0005 用于 vhf 的A型接口数据线
- 2934 0006 用于 Roland DG 的B型接口数据线
- 2934 0008 用于 imes-icore 的C型接口数据线
- 2934 0009 用于 Amann Girrbach 而设的D型接口数据线
- 2934 0010 用于Yenadent / Origin + Nema 适配器的E型接口数据线
- 2934 0011 用于 Zirkonzahn 的F型接口数据线
- 2934 0012 用于 Zirkonzahn + C14 适配器的F型接口数据线
- 2934 0013 对于具有6个销甚高频接口电缆G型。

欲知详情和额外配件, 请登陆 [www.renfert.com](http://www.renfert.com) 。



## 4 安装

### 4.1 打开包装

- ⇒ 从包装箱内取出主机和辅助件。
- ⇒ 参照“标准套装清单”，检查货品是否齐全。

### 4.2 安装

吸尘机是直立式机型，不能在横放情况下使用。

放吸尘机的位置

- 排气孔不能被堵塞 (7, 图 1)。
- 吸尘机前部的集尘盒可以方便地取出。

如果吸尘机是存放在密封的柜子里，那就必须用以下其中一个方法，让暖废气排出：

- 外置排气管（见章节4.6）。
- 柜子背面的开口至少要有250 x 120毫米大，正对着排气口（7，图1）。
  - 柜子背面跟墙壁的距离：不少于100毫米，
  - 吸尘机跟柜子背面的距离：最多25毫米。
- 移除柜子的背面，柜子后面跟墙壁的距离不少于50毫米。

如果暖废气是经过柜子背后的排气口排出，就要确保暖空气能畅通无阻地排出。

### 4.3 电源连接



设备连接时，确保铭牌上的电压与当地电压一致。



安装零部件（插座，插头，接头）安装延长线以保护设备。

- ⇒ 按开/关键关机 (9)。
- ⇒ 将电源线 (5, 图1) 与电源 (10) 连接。
- ⇒ 将电源插头插入墙上的插座。

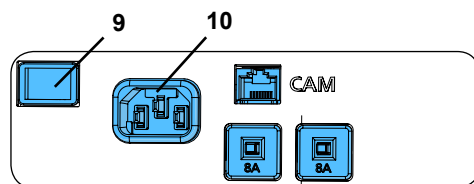


图 3

### 4.4 吸尘机口连接

- ⇒ 将吸尘管 (6, 图 1) 连接在吸尘端口 (8) 上。
- ⇒ 将吸尘机软管与CAM设备上的吸尘端口连接。  
请遵守CAM的使用说明。
- ⇒ 如有需要，可以缩短吸尘管长度。



**注意，有受伤的风险！**

当缩短吸尘管时，请确保尽可能将集成电线切直。



如果直径尺寸不符，可以使用适配器（见配件）以防止吸尘性能损耗。



长的吸尘软管，如扭结会大大降低吸尘力。



避免软管布线中出现凸起或折挂。

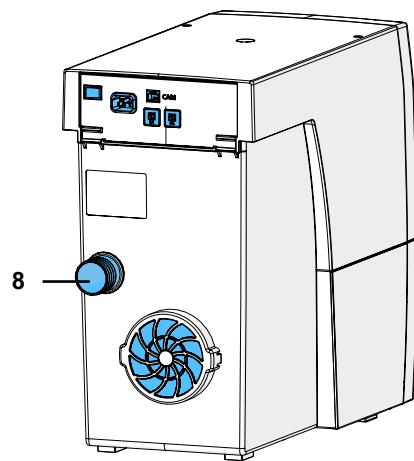


图 4

### 4.5 与CAM接口连接



如果吸尘机经常被CAM系统的电源操控开关，可能会导致CAM系统或SILENT紧凑型CAM专用静音吸尘机的电子损坏。要遥控SILENT紧凑型CAM专用静音吸尘机，必须与适当的CAM机接口和“F型接口电缆一起使用。（见第9.3章）。

与CAM设备沟通的电子连接，请使用接口插座（12）和选配的接口线（见配件）。

关于CAM接口线或生产定制的数据线，详见9.1章节CAM数据线。



请与您的CAM研磨机制造商确认，与吸尘机连接界面的能量是被IEC 61010-1所限制。

请参阅CAM设备的使用说明。

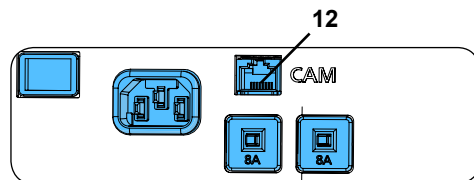


图 5

## 4.6 外部排气通道

外部排气通道（见配件）便于空气排出技工所。

安装细节与外部排气通道一并提供。



**当吸尘器与额外通风系统一起使用时，每小时会从室内萃取大量空气。**

**当使用由气体、液体和固体燃料供给产生依赖空气的明火，可以产生真空，而使有毒气体（如一氧化碳）被抽吸到工作区中。**

**因此，关键是根据个别情况，找出解决方案，以确保有充足的新鲜空气流通，而真空的形成必须由有关当局（例如使用经过认证的烟囱）进行监测。**

## 5 操作

通过键盘上的按钮来操作吸尘器（图 2）。

### 5.1 开机

通过开和关按钮来开机关机（9）。

当开机时：

- ◆ 所有4个显示屏都会亮起（显示屏执行功能控制）。
- ◆ 吸尘机会执行自动滤清器清洁程序（大约8秒，会有响亮的振动声音）。

然后吸尘器回到上一次设置的操作模式。

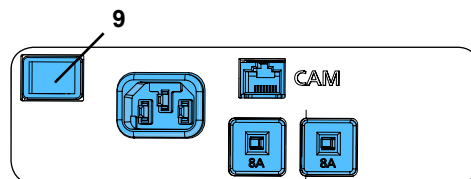


图 6

### 5.2 选择模式：CAM模式/连续模式

吸尘器有2个操作模式。

设置的运行模式在显示灯处显示(20) / (22)。

- CAM模式（20）：  
吸尘器由CAM设备发出的信号控制。
- 连续模式（22）：  
吸尘器连续运行。

⇒ 按运行模式键（21）。

- ◆ 更换运行模式。

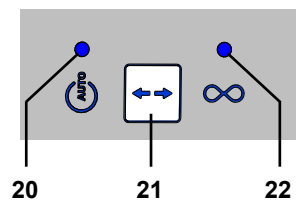


图 7



**吸尘器只适用于吸干尘。**

**当与有湿和干功能的CAM机器连接，就要确保没有残留的水分从CAM机器进入吸尘器。**



**在每次研磨程序开始时，检查吸尘器是否处于能全面工作的状态：**

- ▶ 错误显示（26，图2）关闭。
- ▶ 吸尘涡轮操作正常，不会产生任何特殊的噪音或异味。

### 5.3 过滤器清洁

为了确保最大的吸尘性能，吸尘器的滤清器配有自动清洁功能。清洁大约耗时8秒。

执行清洁程序：

- 如果吸尘力不够（当流速低于规定水平）；
- 开机时；
- 取出集尘盒前，当清洁功能被激活时（见章节6.2清空集尘盒）。

当流速低于规定水平超过1分钟，吸尘被阻断并且清洁功能会被激活：

⇒ 流速低于规定水平。

- ◆ 吸尘马达停止。
- ◆ 进行清洁功能大约8秒，并有声控信号显示。
- ◆ 吸尘马达重新启动。

## 6 清洁 / 维护



打开机器，除以下的操作外，其他操作均不允许！

### 6.1 清洁

用湿润的抹布清洁机身外部。  
不能使用磨蚀型或者溶剂型清洁剂。

### 6.2 清空集尘盒



设置的时间期限超出后（见章节6.2.1），清空集尘盒的信号就会出现。  
在集尘盒清空前，进行滤清器清洁以便于粉尘粒子落于集尘盒内。

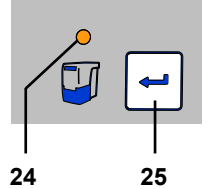


图 8

时间期限超出：

- ◆ 声讯信号发出3次。
- ◆ 集尘盒显示灯（24）亮起。

吸尘停止后，声讯信号发出3次并且执行滤清器清洁功能。

当滤清器清洁功能结束后：

- ⇒ 向前拉出集尘盒（3, 图1）并清空。
- ⇒ 重新将集尘盒就位。
- ⇒ 按确认键（25）（决定时间期限的计时器会重新设置）。
  - ◆ 声讯信号确认输入。
  - ◆ 集尘盒灯（24）关上。



如果集尘盒没有被清空，集尘盒灯会一直亮着（24, 图8）。当机器开机/关机时，出现声讯信号提醒你需清空集尘盒。

#### 6.2.1 设置“清空集尘盒”时间期限



5种不同的时间期限可以选择。

时间期限 / 小时	闪烁信号
2	1 x
5	2 x
10	3 x
50	4 x
100	5 x

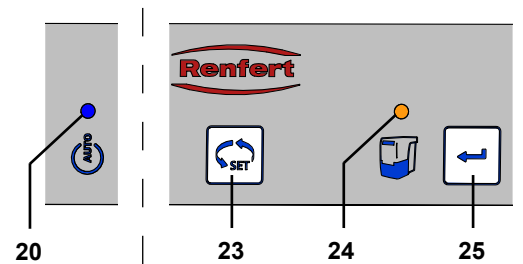


图 9

选择时间期限：

- ⇒ 按下开关键（9, 图1）关机。
- ⇒ 按下开关键开机。并一直按确认键（25）直到：
  - ◆ CAM模式显示（20）亮起。
  - ◆ 对应所设置的时间段集尘盒显示灯（24）会闪烁。



当开机时全部4个显示灯会立刻亮起。

- ⇒ 按下选择键(23)选择需要的时间段。  
按这个键可以选择5个时间段。选择的时间段对应的闪烁信号显示。
- 当需要的时间段选择后：
  - ⇒ 按下确认键（25）。
    - ◆ 集尘盒显示灯（24）亮起2秒钟。
    - ◆ 输入后有声讯信号确认。

## 6.3 更换滤清器

作为精细滤清器，它包含两层M级过滤系统。这确保了高水平的健康保护和吸尘系统的长久使用寿命。



**通过监测流速，确定滤清器清洁的有效性。**

**如果滤清器在2小时循环中须重复清洁，这意味着精细滤清器被堵塞，滤清器清洁不足。**

信息显示如下：

- ◆ 错误信息灯亮（26，图2）。
- ◆ 声音信号会每3分钟响3次，共15分钟。
- ◆ 在CAM接口的信息输出（见9）。

这种情况，就需要更换精细过滤器。吸尘器必须先关闭后再开启，以删除错误的信息。

▶ **一般来说，精细滤清器应每2年更换一次。**

**不要手动清洁精细滤清器（例如用压缩空气、刷子、水等），因为这会导致精细滤清器的物料损坏！**



当安装精细滤清器时，请确保安装位置准确，否则可能会导致泄漏。

请参阅在说明书最后部分的安装说明，此安装说明也附加在新的精细滤清器包装里。

## 6.4 安全机制



吸尘机的保护装置是用两个机器保护开关（11，图1）控制。如果一个安全开了，可以重新按下。

**机器的保护开关重复触发是因坏机而引起的。请把机器送往维修！**

## 6.5 配件

您可以在 [www.renfert.com/p918](http://www.renfert.com/p918) 网页上找到会损耗配件和零部件的清单。

输入以下货号：29342000，下载使用说明，以作参考

不保修（如耗材或会损耗配件）的零部件会被标记的零件清单上。

产品编号和生产日期被标于本机的铭牌上。



## 6.6 出厂设置

⇒ 关机（9，图1）。

⇒ 同时按下操作模式键（21，图2）和选择键（23，图2）并开机（9，图1）。

- ◆ 全部4个显示灯闪烁3次。
- ◆ 所有的数值会恢复为出厂设置。

出厂设置：

功能 / 特点	设置范围	出厂设置
操作模式	CAM模式 / 连续操作	CAM-Betrieb
时间期限	2 - 100 小时	50 小时

## 7 故障处理

故障	原因	解决办法
错误消息（26，图2）闪烁。	• 电子设备过热。	• 关机让之降温。 • 确保足够的冷却。 - 如章节4.2安装说明。 - 外部通风（见章节4.6）。 - 更换滤清器。
吸尘性能不足。	• 吸尘管堵住或漏气。  • 集尘盒没有密封。  • 精细过滤器已满。	• 检查吸尘管。 • 遵守章节4.4要点。  • 检查集尘盒是否正确就位（章节6.2）。  • 清洁滤清器。 • 关机，然后再开机，过滤器清洁程序就会开始进行。更换精细过滤器（见6.3）（如果过滤器清洗功能并不能改善吸尘性能）。
集尘盒过满。	• “清空集尘盒”时间段设置太高。	• 调整到低一点的时间段（见章节6.2.1）。
集尘盒还没满但是清空集尘盒信号灯亮起。	• “清空集尘盒”时间段设置太低。	• 调整到高一点的时间段（见章节6.2.1）。

故障	原因	解决办法
“清空集尘盒”显示灯闪烁并且发出3次声讯信号。	• 气流量不够，滤清器清洁功能运行。	• 直到滤清器清洁完成。
错误信息灯亮（26，图2）。	• 精细滤清器太满了以至于不能单独靠滤清器清洁功能来解决问题。	• 更换精细滤清器（见配件和章节6.3）。
错误信息灯亮（26，图2）和声音信号会响3次。	• 精细滤清器太满了以至于不能单独靠滤清器清洁功能来解决问题。	• 更换精细滤清器（见配件和章节6.3）。
在连续操作或自动操作时，吸尘程序突然停止，相关显示灯仍会亮着（20 / 22，图2）。	• 吸尘器涡轮过热。  • 吸尘器涡轮损坏。	• 关闭装置，冷却至少60分钟。 • 检查吸尘管是否堵塞。如有，清除堵塞。 • 关机，然后再开机，过滤器清洁程序就会开始进行。更换精细过滤器（见6.3）（如果过滤器清洗功能并不能改善吸尘性能）。  • 更换吸尘器涡轮。
当开机时，并不是所有的灯都亮起。	• 没有亮起的灯故障。	• 联系仁福代理商作维修。

## 8 技术参数

	2934 2000	2934 2500	2934 3000	2934 3500
额定电压：	230 V	220 V	120 V	100 V
允许电源电压：	230 - 240 V	220 V	120 V	100 V
电源频率：	50 / 60 Hz	50 / 60 Hz	50 / 60 Hz	50 / 60 Hz
吸尘马达功率 *)：	490 W	460 W	480 W	480 W
CAM接口：	RJ 45 插座			
LpA **) (在最大的体积流量下)：	55 分贝 (A)			
输入信号：				
- 低	0 - 5 V			
- 高	15 - 24 V			
输出信号：				
- 最大连接电压	24 V			
- 最大开关电流 (I)	5 mA			
- 内部串联电阻	150 Ohm			
过滤器品质：	根据EN60335-2-69, M级			
重量 (清空), 约：	13,2 公斤 [29.1 磅]			
尺寸 (宽 x 高 x 深)：	245 x 440 x 500 毫米 [9.6 x 17.3 x 19.7 英寸]			

\*) 工作电压功率

\*\*) 根据 EN ISO 11202的声音压力水平

## 9 CAM接口

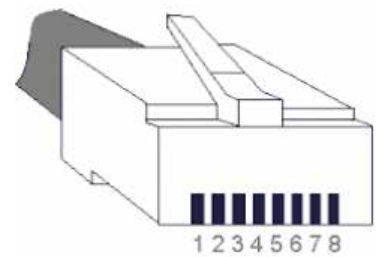
有一个电绝缘的双向控制接口可以户与CAM设备连接。

通过两个输入和两个输出，可以由吸尘器接收4个指令或向CAM机发送4个状态信息。

### 9.1 插头分配CAM接口(12, 图 1)插头分配CAM接口

类型：RJ45

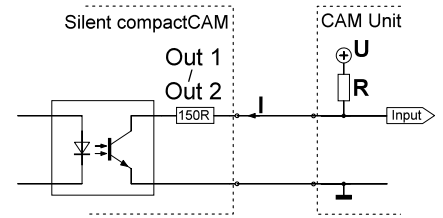
插头	品名
1	Out2 - GND
2	Out2
3	Out1 - GND
4	Out1
5	In2 - GND
6	In2 - 24V
7	In1 - GND
8	In1 - 24V



### 9.1.1 输出（出1 / 出2）

输出信号是无电位开关输出，光电耦合器内有150欧姆的串联电阻。  
有关上拉电压（U）和最大的允许开关电流（I），请参阅第八章的技术参数。

必须设定外置上拉电阻<sup>®</sup>，令最大的允许开关电流不超出上限。



### 9.1.2 输入（入1 / 入2）

输入信号输送到光电耦合器的LED。有关指定输入电压的两个信号档“低”/“高”，可参阅第八章的技术参数。

## 9.2 控制指令/实时信息

输入 1	输入 2	指令
0 V (低)	0 V (低)	吸尘关闭 (马达关闭)
24 V (高)	0 V (低)	吸尘开动(马达开动)
0 V (低)	24 V (高)	进行清洁
24 V (高)	24 V (高)	沒有指令

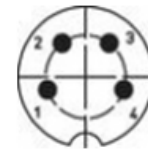
输出 1	输出 2	信号
0 V	0 V	沒有指令
24 V	0 V	清洁激活
0 V	24 V	更换滤清器
24 V	24 V	吸尘器运作正常

ZH

## 9.3 插头分配式接口线

A型接口线：

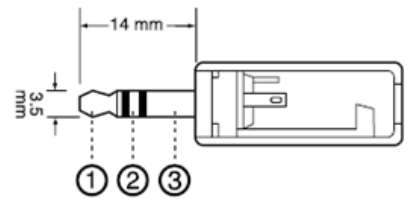
吸尘器	CAM设备
RJ 45 pin	Lumberg SV40 (with screw closure)
Pin 8	Pin 1 (+)
Pin 7	Pin 4 (-)



后视图

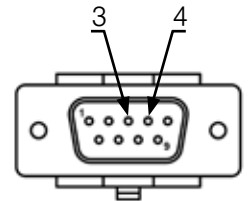
B型接口线：

吸尘器	CAM设备
RJ 45 pin	Stereo jack 3,5 mm
Pin 8	Pin 1 (+)
Pin 7	Pin 2 (-)



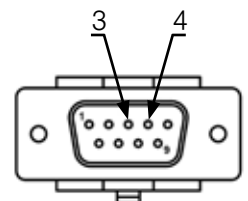
C型接口线：

吸尘器	CAM设备
RJ 45 pin	9 Pin D-Sub
Pin 8	Pin 4 (+)
Pin 7	Pin 3 (-)



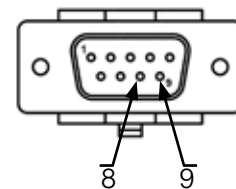
D型接口线：

吸尘器	CAM设备
RJ 45 pin	9 Pin D-Sub
Pin 8	Pin 3 (+)
Pin 7	Pin 4 (-)



E型接口线：

吸尘器	CAM设备	电源
RJ 45 pin	9 Pin D-Sub	
	Pin 9	24 V
Pin 8	Pin 8	
Pin 7		GND



适用于当CAM系统只有固位针8和9之间的浮空接触。

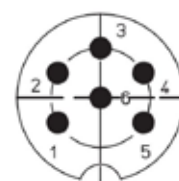
F型接口线：

吸尘器	电源
RJ 45 pin	
Pin 8	24 V
Pin 7	GND

适用于当CAM系统只有控制吸尘机的电压。

G型接口线：

吸尘器	CAM设备
RJ 45 pin	Lumberg SV60 (with screw closure)
Pin 8	Pin 1 (+)
Pin 6	Pin 2 (+)
Pin 4	Pin 4 (+)
Pin 2	Pin 5 (+)
Pin 7	Pin 6 (-)
Pin 5	
Pin 3	
Pin 1	



后视图

ZH

## 10 品质保证



**吸尘器质保3年，保证吸尘马达运行时间最多为1000小时。**

在本机正常使用的前提下，仁福公司承诺技工室用Silent TS静音吸尘器具有**3年**保修期。

用户在提出质保诉求时，应同时出示由经销商开具的原始发票。

会自然磨损的部件及消耗材都不在保修范围。这些部件都在零部件清单中被标注出来。

凡属使用不当；不按使用说明书操作、清洁、维护和接插管线；用户或非专业人员擅自维修；使用其它厂商生产的替换部件；因非常规因素影响或不按说明书操作而造成的故障或损坏，本公司不负责保修。

保修期不予延长。

# 11 废弃物处理信息

## 11.1 耗材废弃处理

装满的集尘袋和过滤器必须按照当地法规的要求处置。根据残留在过滤器中材料的不同，在处置过程中需佩戴保护护具。

## 11.2 机器废弃处理

机器必须由授权的公司回收，所选择的公司必须被告知机器内残留的有害物质。

### 11.2.1 欧盟成员国家废弃物处理说明

为了节约和保护环境，防止环境污染，提高原材料回收，欧盟委员会通过一项指令，要求生产厂家接受电器和电子产品的退回进行处理或回收。



**在欧盟国家内，带有这个标识的设备不能作为未分类家居废物处理。**

请联系您所在地当局了解详细的处理措施。





**Hochaktuell und ausführlich auf ...  
Up to date and in detail at ...  
Actualisé et détaillé sous ...  
Aggiornato e dettagliato su ...  
La máxima actualidad y detalle en ...  
Актуально и подробно на ...**

**[www.renfert.com](http://www.renfert.com)**

Renfert GmbH • Industriegebiet • 78247 Hilzingen/Germany  
Tel.: +49 7731 82 08-0 • Fax: +49 7731 82 08-70  
[www.renfert.com](http://www.renfert.com) • [info@renfert.com](mailto:info@renfert.com)

Renfert USA • 3718 Illinois Avenue • St. Charles IL 60174/USA  
Tel.: +1 6307 62 18 03 • Fax: +1 6307 62 97 87  
[www.renfert.com](http://www.renfert.com) • [info@renfertusa.com](mailto:info@renfertusa.com)  
USA: Free call 800 336 7422



making work easy



JA

# SILENT compactCAM

原文の取扱説明書の翻訳

Made in Germany

21-6815 27032019

# 内容

1	はじめに	3
1.1	シンボルマークについて	3
2	安全について	4
2.1	適切な使用方法	4
2.2	不適切な使用方法	4
2.3	適切使用のための周辺環境	4
2.4	保管および運搬時の周辺環境	4
2.5	危険、警告について	4
2.5.1	一般指示	4
2.5.2	固有の指示	5
2.6	使用者に対する注意事項	5
2.7	免責	5
3	製品説明	6
3.1	一般説明	6
3.2	構成部品と機能要素	6
3.3	納入仕様	7
3.4	オプション	7
4	使用準備	8
4.1	開封	8
4.2	設置	8
4.3	電気接続	8
4.4	吸引個所への接続	8
4.5	CAM インターフェースへの接続	9
4.6	外部排気ダクト	9
5	操作方法	9
5.1	スイッチオン	9
5.2	運転モードの選択: CAM制御運転 / 継続運転	9
5.3	フィルタークリーニング	10
6	クリーニング / メンテナンス	10
6.1	クリーニング	10
6.2	集塵トレイのゴミを捨てる	10
6.2.1	集塵トレイのゴミ捨て「期間」の設定	11
6.3	ファインフィルターの交換	11
6.4	ヒューズ	11
6.5	交換部品	12
6.6	工場出荷時設定	12
7	トラブルシューティング	12
8	技術仕様	13
9	CAM インターフェース	13
9.1	ピン配列 CAM インターフェース (12、図1)	13
9.1.1	アウトプット (Out1 / Out2)	14
9.1.2	インプット (In1 / In2)	14
9.2	コントロールコマンド / ステータスメッセージ	14
9.3	コンセント配列 インターフェースケーブル	14
10	保証	15
11	処分について	16
11.1	使用済み材料の廃棄	16
11.2	装置の廃棄	16
11.2.1	EC各国向けの廃棄に関する情報	16

# 1 はじめに

## 1.1 シンボルマークについて

この説明書と、装置にあるシンボルマークには、次のような意味があります。：



**危険**

怪我をする場合があります、添付書類を参照して下さい！



**電流**

電流による危険があります！



**注意**

指示による注意を怠った場合、装置に損傷を引き起こす危険があります。



**指示**

操作に有効な、取り扱いを簡単にするための指示があります。



この装置はEU 指令に準拠しています。



この装置はEU 指令 2002/96/EG (WEEE 指令) に準拠しています。



このトピックに関して、私たちのビデオギャラリーの中に、FAQビデオがあります。  
[www.renfert.com/p49](http://www.renfert.com/p49)



### ▶ リスト、特に注意が払われるべき項目

- リスト
- リスト

⇒ 操作上の指示 / 適切な操作 / 入力 / 操作順序：  
指定された順序に従って操作を行って下さい。

- ◆ 操作の結果 / 装置の動作 / プログラムの動作：  
装置およびプログラムは、あなたの操作によって、もしくは特定の事由が生じた場合に作動します。

その他のシンボルマークについては、それぞれの使用項目で説明します。

## 2 安全について

### 2.1 適切な使用方法

規定に基づく使用は乾燥した、非爆発性塵埃の吸引に有効となります。  
本装置は、歯科技工所および院内ラボにおける業務に限り使用することができます。  
使用に際し、製造メーカーが指示する操作方法およびメンテナンス条件の遵守も含まれています。

### 2.2 不適切な使用方法

燃焼補助物質、引火性物質、火種のある物質、燃焼中の物質および爆発性物質は、装置で吸引しないで下さい。

液体の吸引には使用しないで下さい。

この装置は、一般家庭内でのプライベート作業に使用されるべきものではありません。

この説明書に記載されていること以外への使用は、不適切と考えられます。

製造業者は、その結果発生した損害の責任を負いません。

この製品には、Renfert GmbHの純正もしくは認可済みのオプションおよび交換部品のみ使用することができます。それ以外のオプションおよび交換部品の使用は、装置の安全性を損ない、重大な怪我をする危険、環境への被害、または製品の損傷を引き起こす可能性があります。

### 2.3 適切使用のための周辺環境

この装置は以下の条件で使用して下さい。：

- 室内で使用して下さい。
- 海拔2.000 m 以下の場所で使用して下さい。
- 5～40 °Cの周辺温度でご使用下さい。\*)
- 最大相対湿度は31 °C で 80 %、40 °Cで50 %が限度となります。\*)
- 供給電圧の変動幅が公称値に対して10 %を超えないようにご使用下さい。
- 汚染度 2。
- 過電圧カテゴリII。

\*) この装置は5～30 °Cの温度 においては、最大80 %の相対湿度まで使用できます。31～40 °C の温度においては、湿度は動作を確実にするために比例的に減少させなければなりません (例、35 °C = 湿度65 %、40 °C = 湿度50 %)。40 °Cを超える場合、装置は使用できません。

### 2.4 保管および運搬時の周辺環境

保管および運搬時、以下の周辺環境に留意して下さい。：

- 周辺温度 - 20 ～ + 60 °C。
- 相対湿度 80 %まで。

### 2.5 危険、警告について



#### 2.5.1 一般指示

- ▶ この装置を取り扱い説明書の記載通りに使用しなかった場合、十分な安全は保証されません。
- ▶ 必ず地域のコンセント形状にあったコードを使用して、装置を使用して下さい。もしコンセントに改造が必要な場合は、必ず電気専門家によって行って下さい。
- ▶ タイプラベルに表示された値と地域の電圧値が一致することを確認した上で、装置を使用して下さい。
- ▶ この装置は必ずアース接続がとれる状態でのみ、コンセントに接続して下さい。
- ▶ 電源コードは長さに余裕を持って、コンセントに接続してください。
- ▶ 電気部品の作業をする前に、電源から装置を外して下さい。
- ▶ 接続コード (電源コードなど)、ホース、ケース (キーパッドなど) に、曲がりやひび割れの損傷や劣化が認められないか、定期的に検査して下さい。  
接続コード、ホース、ケース部品などに欠陥がある場合は、装置の使用を中止して下さい！
- ▶ 損傷して装置は、ただちに使用停止して下さい。電源プラグを外して、不意にスイッチが入らないようにして下さい。装置を修理に出して下さい！
- ▶ 必ず監視下の元で、装置を使用して下さい。
- ▶ 国が定めた事故防止規定を守って下さい！
- ▶ 電気機器の使用および安全点検に関して、作業従事者は国家規則を遵守して下さい。ドイツでは、これらは、VDE 0701-0702に関連してDGUV (ドイツ法的傷害保険) のルール3です。
- ▶ REACH及びSVHCの情報はウェブサイト[www.renfert.com](http://www.renfert.com) のサポートエリアを参照ください。

## 2.5.2 固有の指示

- ▶ CAMシステムに接続するには、CAMシステムの取扱説明書を遵守し、安全上の注意を守って下さい。
- ▶ 国家規則と作業環境において発生する粉塵の許容量に注意して下さい。  
職業組合または所轄官庁にお問い合わせ下さい。
- ▶ 危険物質の吸引時には安全データ表に注意して下さい。
- ▶ 危険物質の吸引時には人的保護具を着用して下さい。
- ▶ 集塵トレーのゴミを捨てる際、または掃除をする際、ゴミの種類に応じた適切な防護具を着用して下さい。
- ▶ ゴミもしくは、使用済みの集塵フィルターを廃棄する際、地域の規定や事故防止規定に注意して下さい！
- ▶ 塵埃ケースを閉めた状態でのみ吸引して下さい。
- ▶ 吸引ホース無しで使用しないで下さい。
- ▶ 可燃性又は爆発性のガス、スチーム、塵埃は吸引しないで下さい
- ▶ 熱した物質は吸引しないで下さい。
- ▶ 液体は吸引しないで下さい。
- ▶ 吸引装置を危険物質の吸引に使用する場合には適切な人的保護具を着用し、排気が適切に処理されるよう配慮して下さい。これに相当する要求事項は安全データ表を参照して下さい。
- ▶ 集塵物は規制に従って廃棄して下さい。

## 2.6 使用者に対する注意事項

製品の使用およびメンテナンスは、必ず訓練を受けた人が行って下さい。青少年及び妊婦は特に危険物質の吸引時には適切な人的保護具を着用してのみ運転、点検整備をおこなうことができます。

本取扱説明書に明記されていない修理に関しては、必ず認定された電気技術士に修理を依頼して下さい。

## 2.7 免責

以下の場合において発生した損傷に対しては、Renfert GmbHの保証の対象外といたします。：

- ▶ 本製品を取扱説明書で指定されている目的以外の目的に使用した場合。
- ▶ 本製品に対して、取扱説明書に記載されている変更を除き、何らかの変更が加えられた場合。
- ▶ 正規の修理会社以外で修理された場合、またレンフェルト純正交換部品以外が使用された場合。
- ▶ 安全が保障されないことが明らかであるにもかかわらず、本製品を使用し続けた場合。
- ▶ 本製品に、外部からの衝撃を与えたり、落下させたりした場合。

# 3 製品説明

## 3.1 一般説明

本装置は、歯科用CAMシステムで発生する塵埃を吸引、集塵します。

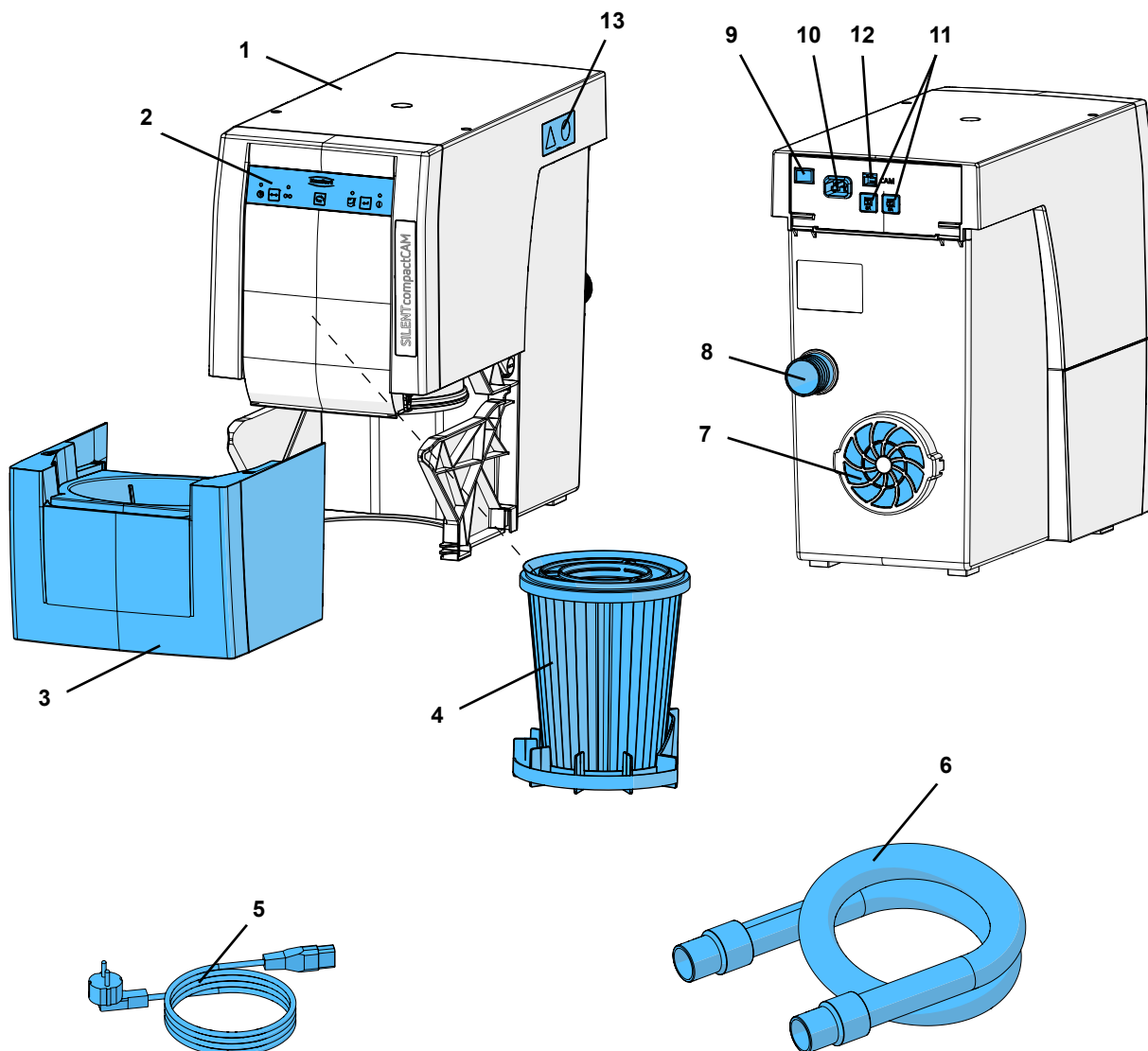
手動で操作させることも、CAMシステムによって制御することもできます。

集塵装置は双方向インターフェースが備わっており、CAMシステムへステータス情報を送ること、CAMシステムから制御コマンドを受け取ることができます。

吸引カレベルは、一定値で固定設定されており、変更はできません。

## 3.2 構成部品と機能要素

- |                    |                 |
|--------------------|-----------------|
| 1 Silent コンパクト CAM | 8 吸引口           |
| 2 操作パネル            | 9 オン・オフ スイッチ    |
| 3 集塵トレー            | 10 電源コンセント      |
| 4 ファインフィルター        | 11 装置保護スイッチ     |
| 5 電源コード            | 12 CAM インターフェース |
| 6 吸引ホース            | 13 サービスフラップ     |
| 7 排気フィルター / 排気口    |                 |



JA

図 1



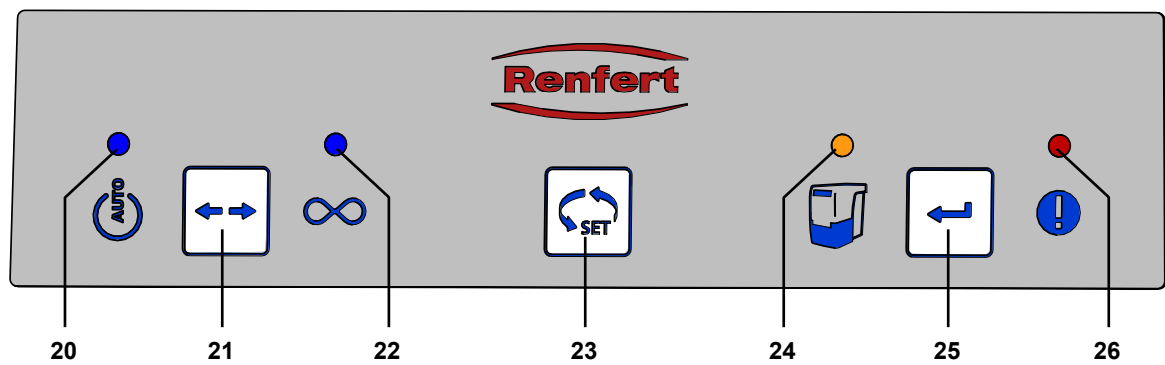


図 2

- |   |   |
|---|---|
| <p>20 CAM制御運転 表示<br/>         21 運転モードボタン、CAM制御運転 / 継続運転<br/>         22 継続運転モード 表示<br/>         23 選択ボタン</p> | <p>24 集塵トレイ ゴミ捨てサイン<br/>         25 エンターボタン、入力の保存<br/>         26 警告ランプ</p> |
|---|---|

### 3.3 納入仕様

- 1 Silent コンパクト CAM
- 1 クイックスタートガイド
- 1 クイックリファレンスチャート
- 1 電源コード
- 1 吸引ホース, 2 m, ソケット2個を含む

### 3.4 オプション

- 2921 0003 ソケットセット、2個
  - 2934 0007 90°コネクター
  - 90003 4240 吸引ホース
  - 90003 4826 吸引ホース、帯電防止、3m、エンドブッシュ2個を含む
  - 90115 0823 吸引ホース 内径 38 mm, 6 m
  - 90215 0823 吸引ホース 内径 38 mm, 9 m
  - 90003 4305 ホース接続アダプター
  - 90003 4430 吸引ホースアダプター、ユニバーサル
  - 90003 4314 Y型アダプター
  - 2925 0000 集塵口
  - 2925 1000 ガラス板、ホルダー付き
  - 2926 0000 集塵装置用接合部
  - 2934 0004 外気ダクト、Silent compact用
  - 2934 0005 インターフェースケーブル タイプA、vhf
  - 2934 0006 インターフェースケーブル タイプB、Roland DG
  - 2934 0008 インターフェースケーブル タイプC、imes-icore
  - 2934 0009 インターフェースケーブル タイプD、Amann Girrbach
  - 2934 0010 インターフェースケーブル タイプE、Yenadent/Origin + Nema アダプター
  - 2934 0011 インターフェースケーブル タイプF、Zirkonzahn
  - 2934 0012 インターフェースケーブル タイプF、Zirkonzahn + C14 アダプター
  - 2934 0013 6極のvhf用インターフェイスケーブルタイプG接続
- その他の詳細および、オプションについては、[www.renfert.com](http://www.renfert.com) をご参照下さい。

JA

## 4 使用準備

### 4.1 開封

- ⇒装置およびアクセサリを運搬用パッケージから取り出して下さい。
- ⇒部品が全て揃っているか確認して下さい（「納入仕様」を参照）。

### 4.2 設置

本集塵装置は、縦置型仕様になっていますので、横向きに設置して使用しないで下さい。

- ・集塵装置は、排気口(7, 図 1)を妨げないように、設置して下さい
- ・前面は、集塵トレーの取り外しに余裕を持たせて下さい。

集塵装置を閉じたキャビネット内に配置する場合、キャビネットから次のいずれかの方法で暖かい空気を排出する必要があります。:

- ・外部排気装置（4.6章参照）。
- ・キャビネットの後壁に開口部を、排気口から直接の位置に250×120 mm以上のサイズで設けます（7、図1）。
  - キャビネット背面から壁までの間隔： 少なくとも100 mm、
  - 集塵装置とキャビネット背面までの間隔： 最大で25 mm。
- ・キャビネットの後壁を取り除き、キャビネット背面から壁までの間隔を少なくとも50 mm取ります。

暖かい空気が開口部を通して、キャビネット後方に排気され、さらに暖かい空気をそこから支障なく逃がすことを保証する必要があります。

### 4.3 電気接続



電源に接続する前に型式ラベルに記載の電圧データが当地の電圧規定に相当することを確認して下さい。



電気部品（コンセント、プラグ、アダプター）と延長コードの配置は、保護クラスに適合しているものを選択して下さい。

- ⇒装置のオン・オフ スイッチ(9) をオフにします。
- ⇒電源コード (5、図 1) を電源コンセント(10) に挿し込みます。
- ⇒建物設置のコンセントに電源プラグを差し込みます。

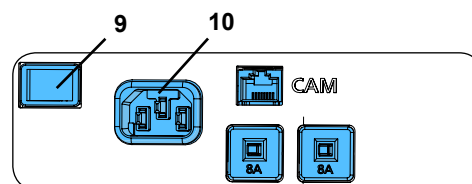


図 3

### 4.4 吸引箇所への接続

- ⇒吸引ホース(6、図 1) を吸引口(8) に挿し込みます。
- ⇒吸引ホースをCAMシステムに接続します。  
CAMシステムの取扱説明書を参照して下さい。
- ⇒必要に応じて、吸引ホースを短く切って下さい。



**怪我をする危険があります!**

吸引ホースを短く切る際、中の針金はなるべく直角に切るように気をつけて下さい。



内径が合わない場合は、吸引能力の低下を避けるためにアダプターを使用して接続して下さい(オプション参照)。



長い吸引ホース、急激なカーブ、折れ曲がり集塵場所の吸引能力を著しく低下させます。



ホースを伸ばす際に急角度で上に向けたり、垂らすことは避けて下さい。

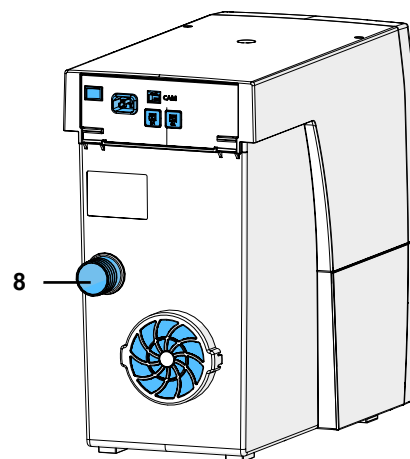


図 4

## 4.5 CAM インターフェースへの接続



集塵装置の電源供給をCAMシステムから受けている場合、オンオフを煩雑に繰り返すと、これは、CAMシステムならびにサイレントコンパクトCAM装置両方の電子機器の損傷を引き起こすことがあります。サイレントコンパクトCAMの遠隔制御のためには、既存のCAMインターフェイスを、「インターフェイスケーブルタイプF」と組み合わせて使用することが不可欠です(9.3章を参照)。

通信のための電氣的接続は、CAM インターフェース(12)と、インターフェースケーブル(オプション参照)で行います。

CAMシステムで利用可能なインターフェースケーブルの選択、または専用インターフェースケーブルの製作については、9.1章 CAM インターフェースを参照して下さい。

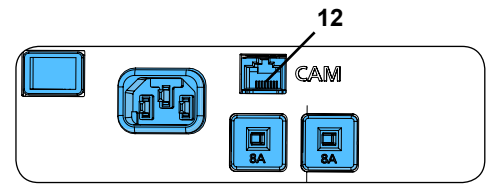


図 5



IEC61010-1規格において、集塵装置を接続するためのインターフェースはエネルギーリミットがあることを、あなたのCAMメーカーに確認して下さい。

CAMシステムの取扱説明書も参照して下さい。

## 4.6 外部排気ダクト

外部排気ダクト (オプション参照) によって、ラボ外に排気をさせることができます。

取り付け説明書は外部排気に同梱されています。



集塵装置を外部排気ダクトで使用する場合、時間当たり相当量の空気が部屋から排出されます。ガス、液体燃料、固体燃料による、室内の空気を必要とする暖炉を使用すると、室内が負圧状態になり、有毒ガス (例えば一酸化炭素) が (作業) 室内に漏れる可能性があります。

従って、建築構造の状況に応じて、追加の空気供給を確保、また負圧監視装置を設置し、必要に応じて関係機関 (例えば煙突掃除人) により、これを確認します。

JA

# 5 操作方法

集塵装置の操作は操作パネル(図 2)で行います。

## 5.1 スイッチオン

集塵装置はオン・オフ スイッチ(9) でオン・オフすることができます。

スイッチをオンにすると：

- 4つの表示が全て点灯します (表示は、機能制御を行います)。
- 吸引装置は一連の自動フィルタークリーニングを行います (約8秒間、大きな振動音)。

その後、集塵装置は最後に選択された運転モードで作動します。

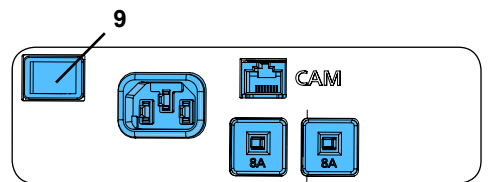


図 6

## 5.2 運転モードの選択: CAM制御運転 / 継続運転

集塵には、二つの運転モードが選択できます。

選択された運転モードは 表示ランプ(20) / (22)で表示されます。

- CAM制御運転(20):
  - ◆ 吸引はCAMシステムからの制御シグナルに応答します。
- 継続運転 (22):
  - ◆ 吸引は継続して実行されます。

⇒ 運転モードボタン(21) を押すと、

- ◆ 運転モードを変更するには。

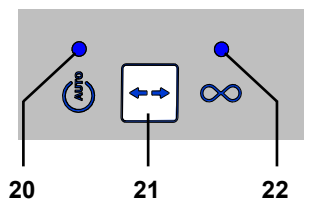


図 7



本集塵装置は、乾燥した粉塵にのみ適しています！  
ドライ/ウェット機能を持つCAMシステムに接続した場合、CAMシステムからの残留水分が集塵装置に絶対に入らないことを確認してください。



各ミリングプロセスで、集塵装置が適切な状態か確認します。:

- ▶ エラー表示サイン (26、図2) が消えている。
- ▶ 吸引タービンは、特に異常なノイズや悪臭なく、正常に作動している。

## 5.3 フィルタークリーニング

最高の集塵性能を発揮させるために、集塵装置には、自動ファインフィルタークリーニング機能が備わっています。

クリーニングは次のように行われます。：

- 吸引力が十分ではない場合(流速が設定しきい値を下回った時)。
- 毎回、スタートスイッチを入れる度に。
- ゴミ捨てサインが出た場合で、集塵トレーを外す前に (6.2章 集塵トレーのゴミを捨てるを参照)。

流速が設定しきい値を1分以上、下回った時、吸引が停止し、フィルタークリーニングが実行されます。：

⇒設定しきい値を下回った時:

- ◆ 吸引タービンが停止します。
- ◆ クリーニングが開始し、約8分間続き、ビープ音で知らせがあります。
- ◆ 吸引タービンが再スタートします。

## 6 クリーニング / メンテナンス



後述する内容以外に、本体を開けることは許可できません！

### 6.1 クリーニング

クリーニングは、装置の表面を湿った布で拭くだけにして下さい。  
溶剤もしくは研磨材入りの洗剤は、決して使用しないで下さい。

### 6.2 集塵トレーのゴミを捨てる



設定された期間に到達した場合(6.2.1章参照)、集塵トレーのゴミを捨てるように要求されます。ゴミを捨てる前にフィルタークリーニングが実行され、浮遊した粉塵粒子がトレーに落とされます。

設定された期間に到達すると:

- ◆ ビープ音が3回鳴ります。
- ◆ 集塵トレー ゴミ捨てサイン(24) が点灯します。

吸引が停止した時点で、ビープ音が3回鳴った後、フィルタークリーニングが実行されます。

フィルタークリーニングが完了した後:

- ⇒集塵トレー (3、図1) を手前に引き抜き、ゴミを捨てます。
- ⇒集塵トレーを再度取り付け、カチッと嵌るまで押し込みます。
- ⇒エンターボタン (25) を押します (期間検出カウンターがリセットされます。)
- ◆ ビープ音が鳴り、入力が確認されました。
- ◆ 集塵トレー ゴミ捨てサイン (24) が消えます。

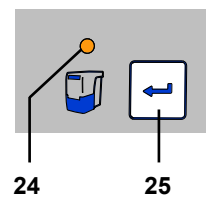


図 8



集塵トレーを空にしない場合は、集塵トレー ゴミ捨てサイン(24、図8)が点灯したままになります。装置の電源を一度切り、再度入れた場合、ビープ音が3回鳴り、あらためて集塵トレーのゴミを捨てるように要求されます。

## 6.2.1 集塵トレイのゴミ捨て」期間の設定



5つのレベルで、異なる期間を選択できます。

期間 / 時間	点滅サイン
2	1 x
5	2 x
10	3 x
50	4 x
100	5 x

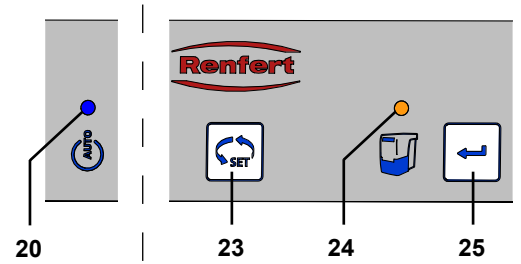


図 9

期間の選択:

⇒装置のオン・オフスイッチ(9、図1)をオフにします。

⇒エンターボタン (25) を押し、装置のオン・オフスイッチをオンにします。エンターボタンを押し続けた状態で待機すると:

◆ CAM制御運転 表示(20) が点灯します。

◆ 集塵トレイ ゴミ捨てサイン(24) が現在設定されている期間に適合する回数、点滅します。



**スイッチをオンにすると 4個のランプすべてが、短く点灯し (表示の機能点検)。**

⇒選択ボタン (23) で希望の期間を選択します。

ボタンを押すことで、5つの期間を切り替えることができます。選択した期間は、それぞれの点滅サインの回数で表示されます。

希望の期間選択できたならば:

⇒エンターボタン (25) を押します。

◆ 集塵トレイ ゴミ捨てサイン(24)が2秒間点灯します。

◆ ビープ音が鳴り、入力が確認されました。

## 6.3 ファインフィルターの交換

ファインフィルターとしてカテゴリMの二段階フィルターシステムが取り付けられています。

これは、高レベルの健康保護と集塵システムのロングライフを保証します。



**流量を監視することによって、フィルタークリーニングの有効性が決定されます。**

**フィルタークリーニングを繰り返し2時間サイクルで行う必要があるのは、フィルターに強力な汚れが固着すると、フィルタークリーニングの十分な効果が得られなくなるからです。**

そのサインは以下の通りです。:

◆ エラー表示(26、図2)が点灯します。

◆ 15分間にわたり、3回のビープ音が3分ごとに鳴ります。

◆ CAMインターフェースへのメッセージの出力(9章を参照)

この場合は、ファインフィルターを交換して下さい。エラーメッセージを消去するには、集塵装置の電源を一度切り、再び投入してください。

▶ **基本的にファインフィルターは2年ごとに交換するべきです。**



**ファインフィルターの素材を傷つける恐れがあるので、ファインフィルターを手で (エア、ブラシ、水など) 清掃しないでください!**



ファインフィルターを取り付ける際、正しい位置に納まっているか注意して下さい、さもなければ漏れの原因となります。

取扱説明書の最後にある、取り付け説明書を参照して下さい。新しいファインフィルターにも付属しています。

## 6.4 ヒューズ

集塵装置のヒューズは2つの装置保護スイッチ(11, 図 1)で構成されています。

装置保護スイッチが切れた場合、ボタンを押し込めば元に戻すことができます。



**繰り返して装置保護スイッチが切れてしまう場合、装置が故障しています。装置を修理に出して下さい!**

## 6.5 交換部品

消耗部品もしくは交換部品は、インターネット上の [www.renfert.com/p918](http://www.renfert.com/p918) にある交換部品リストに記載されています。

以下の項目番号を入力して下さい。：29342000

保証の対象外となる部品（消耗部品、消費部品）は、交換部品リストにマークされています。

シリアル番号、製造日および装置のバージョンは装置の型番号ラベルに記載されています。



## 6.6 工場出荷時設定

⇒装置のスイッチ(9、図1)をオフにします。

⇒運転モードボタン(21、図2)と、選択ボタン(23、図2)を同時に押し続けたまま、装置のスイッチ(9、図1)をオンにします。

- ◆ 4個のランプすべてが、3回点滅します。
- ◆ すべての設定値が、工場出荷時設定にリセットされました。

工場出荷時設定:

機能 / 特性	調整範囲	工場参数
運転モード	CAM制御運転 / 継続運転	CAM制御運転
期間	2～ 100 時間	50 時間

JA

# 7 トラブルシューティング

エラー	原因	対処法
エラー表示(26、図2)が点滅します。	<ul style="list-style-type: none"> <li>• 装置がオーバーヒートしています。</li> </ul>	<ul style="list-style-type: none"> <li>• 装置のスイッチを切り、冷却して下さい。</li> <li>• 十分な冷却を行って下さい。例えば:               <ul style="list-style-type: none"> <li>- 4.2章 設置 に留意して下さい。</li> <li>- 外部排気を使用して下さい(4.6章参照)。</li> <li>- ファインフィルターを交換して下さい。</li> </ul> </li> </ul>
集塵吸引力が十分でない。	<ul style="list-style-type: none"> <li>• 吸引ホースが詰まっている、もしくは漏れています。</li> <li>• 集塵トレーがきちんと嵌っていません。</li> <li>• ファインフィルターが目詰まりしています。</li> </ul>	<ul style="list-style-type: none"> <li>• 吸引ホースを検査して下さい。</li> <li>• 4.4章の指示にも留意して下さい。</li> <li>• 集塵トレーの正しいポジションを確認して下さい(6.2章参照)。</li> <li>• フィルターを掃除してください。</li> <li>• 装置のスイッチを一度切り、再度スイッチを入れて、フィルタークリーニングを実行して下さい。ファインフィルターを交換して下さい(6.3章を参照)(フィルタークリーニングを行っても吸引力向上に効果がない場合)。</li> </ul>
集塵トレーが満杯になる。	<ul style="list-style-type: none"> <li>• 「集塵トレーのゴミ捨て」期間の設定値を大きくとり過ぎています。</li> </ul>	<ul style="list-style-type: none"> <li>• 期間の設定値を小さくして下さい(6.2.1章参照)。</li> </ul>
集塵トレー ゴミ捨てサインが現れたが、トレーはまだ満杯になっていない。	<ul style="list-style-type: none"> <li>• 「集塵トレーのゴミ捨て」期間の設定値を小さくとり過ぎています。</li> </ul>	<ul style="list-style-type: none"> <li>• 期間の設定値を大きくして下さい(6.2.1章参照)。</li> </ul>
集塵トレー ゴミ捨てサインが点灯し、ピープ音が3回鳴る。	<ul style="list-style-type: none"> <li>• 流速が十分でなくなっており、フィルタークリーニングが実行されています。</li> </ul>	<ul style="list-style-type: none"> <li>• ありません。フィルタークリーニングが終了するまで、お待ち下さい。</li> </ul>
エラー表示(26、図2)が点灯する。	<ul style="list-style-type: none"> <li>• ファインフィルター自体が強度に汚染してしまい、フィルタークリーニングの効果がなくなっています。</li> </ul>	<ul style="list-style-type: none"> <li>• ファインフィルターを交換して下さい(オプション、および 6.3章を参照)。</li> </ul>
エラー表示(26、図2)が点灯し、3回のピープ音が繰り返し鳴る。	<ul style="list-style-type: none"> <li>• ファインフィルター自体が強度に汚染してしまい、フィルタークリーニングの効果がなくなっています。</li> </ul>	<ul style="list-style-type: none"> <li>• ファインフィルターを交換して下さい(オプション、および 6.3章を参照)。</li> </ul>

エラー	原因	対処法
継続もしくはオートマチックモードで稼働中、各表示(20 / 22、図2)が点灯しているにもかかわらず、吸引が突然停止する。	<ul style="list-style-type: none"> <li>吸引タービンがオーバーヒートしています。</li> <li>吸引タービンが故障しています。</li> </ul>	<ul style="list-style-type: none"> <li>装置のスイッチを切り、少なくとも60分以上冷却して下さい。</li> <li>吸引ホースが詰まっていないか確認し、詰まりを取り除いて下さい。</li> <li>装置のスイッチを一度切り、再度スイッチを入れて、フィルタークリーニングを実行して下さい。ファインフィルターを交換して下さい(6.3章を参照)(フィルタークリーニングを行っても吸引力向上に効果がない場合)。</li> <li>吸引タービンを交換して下さい。</li> </ul>
スイッチを入れても、すべての表示ランプが短く点灯しない。	<ul style="list-style-type: none"> <li>点灯しない箇所が故障しています。</li> </ul>	<ul style="list-style-type: none"> <li>Renfert サービスに連絡して下さい。</li> </ul>

## 8 技術仕様

	2934 2000	2934 2500	2934 3000	2934 3500
公称電圧：	230 V	220 V	120 V	100 V
許容電源電圧：	230 - 240 V	220 V	120 V	100 V
電源周波数：	50 / 60 Hz	50 / 60 Hz	50 / 60 Hz	50 / 60 Hz
の消費電力 *):	490 W	460 W	480 W	480 W
CAM インターフェース:	RJ 45 コネクタ			
LpA **) (体積流量最大で):	55 db(A)			
入力シグナル: - low (低い) - high (高い)	0 ~ 5 V 15 ~ 24 V			
出力シグナル: - 最大、プルアップボルテージ - 最大 スイッチング電流 (I) - 内部抵抗	24 V 5 mA 150 Ohm			
重量 (空状態) ,約:	13,2 kg [29.1 lbs]			
サイズ (幅 x 高さ x 奥行) :	245 x 440 x 500 mm [9.6 x 17.3 x 19.7 inch]			

\*) 定格電圧での電力値

\*\*) EN ISO 11202による音圧レベル

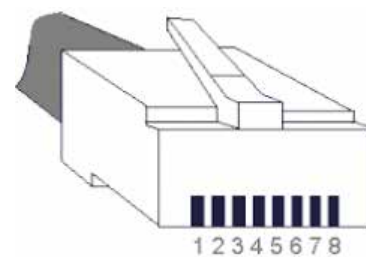
## 9 CAM インターフェース

CAMシステムとの通信用に、絶縁された双方向インターフェースが用意されています。2つの入力シグナルと、2つの出力シグナルによって、各4つのコマンドを集塵装置から受信することが、もしくは、4つのステータス情報をCAM装置に送信することができます。

### 9.1 ピン配列 CAM インターフェース (12、図1)

タイプ: RJ45

ピン	表示
1	Out2 - GND
2	Out2
3	Out1 - GND
4	Out1
5	In2 - GND
6	In2 - 24 V
7	In1 - GND
8	In1 - 24 V

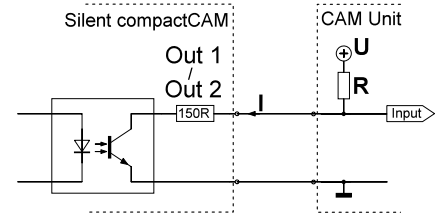


### 9.1.1 アウトプット (Out1 / Out2)

出力信号は、内部抵抗150 Ohmのオプトカプラ、浮動スイッチング出力です。

最大プルアップ電圧 (U) と、最大許容スイッチング電流 (I) については、8章 技術仕様を参照してください。

外部プルアップ抵抗  $R$  は、最大許容スイッチング電流 (I) を越えないように設定する必要があります。



### 9.1.2 インプット (In1 / In2)

入力信号はフォトカプラのLEDに行きます。

2つの信号レベル「低」/「高」の必要な入力電圧については、8章 技術仕様を参照してください。

## 9.2 コントロールコマンド / ステータスメッセージ

In 1	In 2	コマンド
0 V (low)	0 V (low)	吸引停止 (タービン オフ)
24 V (high)	0 V (low)	吸引開始 (タービン オン)
0 V (low)	24 V (high)	クリーニング実行
24 V (high)	24 V (high)	割り当てなし

Out 1	Out 2	メッセージ
0 V	0 V	割り当てなし
24 V	0 V	フィルタクリーニング 有効
0 V	24 V	フィルタ交換
24 V	24 V	集塵は正常

### 9.3 コンセント配列 インターフェースケーブル

インターフェースケーブル タイプA:

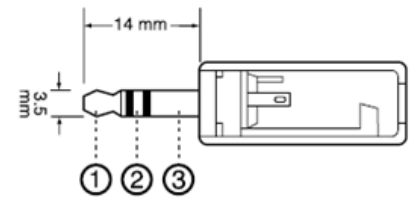
集塵装置	CAMシステム
RJ 45 コネクタ	Lumberg SV40 コネクタ (ネジ止めタイプ)
ピン 8	ピン 1 (+)
ピン 7	ピン 4 (-)



リア

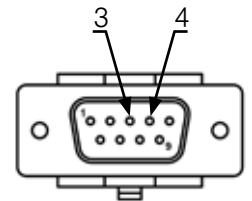
インターフェースケーブル タイプB:

集塵装置	CAMシステム
RJ 45 コネクタ	3,5 mmステレオミニプラグ
ピン 8	ピン 1 (+)
ピン 7	ピン 2 (-)



インターフェースケーブル タイプC:

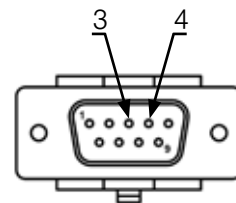
集塵装置	CAMシステム
RJ 45 コネクタ	9 ピン D-Sub
ピン 8	ピン 4 (+)
ピン 7	ピン 3 (-)





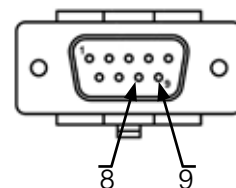
インターフェースケーブル タイプD:

集塵装置	CAMシステム
RJ 45 コネクタ	9 ピン D-Sub
ピン 8	ピン 3 (+)
ピン 7	ピン 4 (-)



インターフェースケーブル タイプE:

集塵装置	CAMシステム	電源ユニット
RJ 45 コネクタ	9 ピン D-Sub	
	ピン 9	24 V
ピン 8	ピン 8	
ピン 7		GND



CAM装置が、ピン8および9間においてポテンシャルフリー接点を利用できる場合にのみ、使用できます。

インターフェースケーブル タイプF:

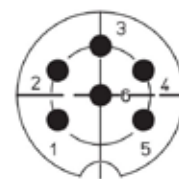
集塵装置	電源ユニット
RJ 45 コネクタ	
ピン 8	24 V
ピン 7	GND

CAM装置が、集塵を制御するための電源電圧を利用できる場合にのみ、使用できます。

JA

インターフェースケーブル タイプG:

集塵装置	CAMシステム
RJ 45 コネクタ	Lumberg SV60 コネクタ (ネジ止めタイプ)
Pin 8	Pin 1 (+)
Pin 6	Pin 2 (+)
Pin 4	Pin 4 (+)
Pin 2	Pin 5 (+)
Pin 7	Pin 6 (-)
Pin 5	
Pin 3	
Pin 1	



リア

## 10 保証



吸引モーターの保証は、3年間もしくは、最大で1000運転時間（モーター作動時間）が適用されます。

レンフェルトは、装置が正しく使用される場合、全ての部品に対して**3年間**保証致します。

保証請求の際には、弊社代理店が発行した販売領収書の原本が必要となります。

自然に消耗する部品（磨耗部品）、および消耗品は保証から除外されます。これらの部品は交換部品リストに、マークされています。

装置が正しく使用されない場合、取扱規定、清掃規定、メンテナンス規定、接続規定が守られなかった場合、自分で修理した場合、正規の修理会社以外で修理した場合、他社製の交換部品が使用された場合、通常環境下以外の条件、もしくは本説明書の使用条件を順守されなかった場合において、この保証は適用されません。

なお、弊社による保証サービスにつきましては、正規の保証の枠を超えて提供されることはありません。

# 11 処分について

## 11.1 使用済み材料の廃棄

一杯になったゴミ容器、フィルターは地域の規制に基づいて廃棄して下さい。それぞれのフィルターに応じて適切な防護具を着用して下さい。

## 11.2 装置の廃棄

装置の廃棄は専門業者に依頼して下さい。専門業者から装置の中の危険な廃材について説明を受けられます。

### 11.2.1 EC各国向けの廃棄に関する情報

環境維持と保護に関して、環境汚染を避け、材料のリサイクルを促すために欧州委員会からひとつの方針が発令されています。製造メーカーは秩序的な廃棄、再利用サービスを供給するために、電気機器を引き取ります。



EU内においてこのシンボルマークのついた装置は分別されない住居地区廃棄物として処分することができません。

地域の規制を当局に問い合わせて、適正に廃棄して下さい。



**Hochaktuell und ausführlich auf ...  
Up to date and in detail at ...  
Actualisé et détaillé sous ...  
Aggiornato e dettagliato su ...  
La máxima actualidad y detalle en ...  
Актуально и подробно на ...**

**[www.renfert.com](http://www.renfert.com)**

Renfert GmbH • Industriegebiet • 78247 Hilzingen/Germany  
Tel.: +49 7731 82 08-0 • Fax: +49 7731 82 08-70  
[www.renfert.com](http://www.renfert.com) • [info@renfert.com](mailto:info@renfert.com)

Renfert USA • 3718 Illinois Avenue • St. Charles IL 60174/USA  
Tel.: +1 6307 62 18 03 • Fax: +1 6307 62 97 87  
[www.renfert.com](http://www.renfert.com) • [info@renfertusa.com](mailto:info@renfertusa.com)  
USA: Free call 800 336 7422



making work easy



KO

# SILENT compactCAM

원본 사용 설명서의 번역본

Made in Germany

21-6815 27032019

# 내용

1	소개	3
1.1	기호	3
2	안전	3
2.1	사용 용도	3
2.2	부적절한 사용	3
2.3	안전한 작동을 위한 주변 조건	4
2.4	보관 및 운송을 위한 주변 조건	4
2.5	위험 및 경고 정보	4
2.5.1	일반적인 정보	4
2.5.2	구체적인 정보	5
2.6	허가받은 개인	5
2.7	책임의 한계	5
3	제품 설명	6
3.1	일반적 설명	6
3.2	구성 요소와 기능 요소	6
3.3	인도 범위	7
3.4	부속품	7
4	설치	8
4.1	포장 풀기	8
4.2	설치	8
4.3	전기 연결	8
4.4	집진점 연결	8
4.5	CAM 인터페이스 연결	9
4.6	외부 배기 경로	9
5	작동	9
5.1	제품 전원 켜기	9
5.2	작동 모드 선택: 작동 모드 선택: CAM 모드 / 지속 작동	9
5.3	필터 청소	10
6	청소 / 유지보수	10
6.1	청소	10
6.2	분진 서랍 비우기	10
6.2.1	"분진 서랍 비우기" 시간 설정	11
6.3	미립자 필터 교체	11
6.4	안전 메커니즘	11
6.5	예비부품	12
6.6	초기 설정	12
7	문제 해결 가이드	12
8	기술 자료	13
9	CAM 인터페이스	13
9.1	핀 할당 CAM 인터페이스(12, 그림 1)	13
9.1.1	출력부(Out1 / Out2)	13
9.1.2	입력부(In1 / In2)	13
9.2	제어 명령/상태 정보	14
9.3	핀 할당 인터페이스 케이블	14
10	보증	15
11	폐기 정보	15
11.1	소모품 폐기	15
11.2	장치 폐기	15
11.2.1	EU 국가를 위한 폐기 지침	15

# 1 소개

## 1.1 기호

다음은 사용 설명서와 제품 자체에서 사용하는 기호와 그 의미입니다:



**위험**  
직접적인 부상 위험을 나타냅니다. 첨부된 문서를 참조하십시오!



**전류**  
전류로 인한 위험을 나타냅니다.



**주의**  
이 경고를 무시할 경우 장비에 손상이 발생할 수 있습니다.



**참고**  
장치를 좀더 쉽게 사용하기 위한 유용한 정보를 사용자에게 제공합니다.



이 장치는 해당 EU 지침의 요건을 준수합니다.



이 장치는 EU 지침 2002/96/EG(WEEE 지침)의 적용을 받습니다.



[www.renfert.com/p49](http://www.renfert.com/p49) 의 동영상 갤러리에서 이 제목으로 자주 묻는 질문 동영상이 있습니다.



### ▶ 목록(특별히 주의를 기울여야 함)

- 목록
- 목록

⇒ 지침 / 적절한 조치 / 입력 / 작동 순서:  
사용자는 지정된 순서로 조치를 취해야 합니다.

- ◆ 조치의 결과 / 장치의 반응 / 프로그램의 반응:  
사용자가 조치를 취하거나 특정한 사건이 발생하면 제품이나 프로그램이 반응합니다.

그 밖의 기호들은 그때그때마다 설명하겠습니다.

# 2 안전

## 2.1 사용 용도

이 장치는 비폭발성 분진을 집진할 수 있도록 설계되었습니다.

이 장치는 초과 기공실 및 초과 실습실에서 상업적 용도로만 사용할 수 있습니다.

사용 용도에는 제조업체에서 명시한 작동, 정비 및 유지보수 지침을 준수하는 것도 포함됩니다.

## 2.2 부적절한 사용

화재를 촉진시키거나, 쉽게 불이 붙거나, 시뵘경계 달아오르거나, 타거나, 폭발성이 있는 물질은 장치에 흡인하지 말아야 합니다.

용액을 흡인하면 안 됩니다.

가정에서 개인적인 용도로 장치를 사용해서는 안 됩니다.

이 지침에 명시된 용도 외에 다른 용도로 사용하는 것은 부적절한 것으로 간주되며, 장치의 잘못된 사용을 나타냅니다.

제조업체는 잘못된 사용으로 손상이 발생할 경우 이를 책임지지 않습니다.

본 제품에는 Renfert GmbH에서 제공하거나 승인한 예비부품 및 부속품만 사용할 수 있습니다! 타사 예비부품이나 부속품을 사용할 경우, 기기의 안전에 해로운 영향을 미치고, 심각한 상해 위험성이 높아지고, 환경 또는 기기 자체에 손상을 초래할 수 있습니다.

## 2.3 안전한 작동을 위한 주변 조건

다음의 조건에서만 장치를 작동할 수 있습니다.

- 실내,
- 해발 고도 최고 2,000 m,
- 주변 온도 범위 5~40 °C[41~104 °F]\*),
- 상대습도 31 °C[87.8 °F]일 때 최고 80 %이며, 40 °C[104 °F]일 때 상대습도 최고 50 %로 직선 하강\*),
- 전원의 경우 전압 변동이 공칭값의 10 %를 초과하지 않음,
- 오염도 2 조건에 해당,
- 과전압 카테고리 II 조건에 해당.

\*) 온도가 5~30 °C[41~86 °F]일 때는 장치가 상대습도 최고 80 %에서 작동할 수 있습니다. 온도가 31~40 °C[87.8~104 °F]일 때는 작동을 준비할 수 있도록 습도가 비례해서 감소합니다(예를 들어, 온도가 35 °C[95 °F]이면 습도는 65 %, 온도가 40 °C[104 °F]이면 습도는 50 %). 온도가 40 °C[104 °F]를 넘으면 장치가 작동할 수 없습니다.

## 2.4 보관 및 운송을 위한 주변 조건

보관 및 운송에 대해서는 다음과 같은 규격의 주변 조건이 적용됩니다.

- 주변 온도 - 20 ~ + 60 °C[- 4 ~ + 140 °F],
- 상대습도 최고 80 %.

## 2.5 위험 및 경고 정보



### 2.5.1 일반적인 정보

- ▶ 제공된 설명서에 따라 장치를 사용하지 않는 경우, 장치의 안전을 더 이상 보장할 수 없습니다.
- ▶ 이 기기는 국가별 플러그 시스템에 맞는 전원 케이블만 사용하여 작동해야 합니다. 필요한 모든 개조는 전기 전문 기사만 실시할 수 있습니다.
- ▶ 식별판에 기재된 정보가 지역의 전원 공급 규격과 일치하는 경우에만 장치를 작동할 수 있습니다.
- ▶ 보호 도체 시스템에 연결된 콘센트에만 장치의 플러그를 꽂을 수 있습니다.
- ▶ 전원 플러그는 접근이 쉬워야 합니다.
- ▶ 전기 부품에 대한 작업을 실시하기 전에 장치 전원을 차단하십시오.
- ▶ 연결 케이블(전원 코드 등), 관, 하우징(키패드 등)에 손상(꼬임, 갈라짐, 구멍 등) 또는 노화 징후가 있는지 정기적으로 점검하십시오. 손상된 연결 케이블이나 관, 하우징 부품 또는 기타 결함이 보이는 장치는 작동해서는 안 됩니다!
- ▶ 결함이 있는 장치는 즉시 작동을 중지해야 합니다. 플러그를 빼고 장치 사용을 금하도록 합니다. 장치를 수리하십시오!
- ▶ 감독 하에서만 장치를 작동하십시오.
- ▶ 업계 협회가 정한 사고 방지 규정을 지켜주시기 바랍니다!
- ▶ 작업 중 그리고 전기 기기의 반복적인 안전 점검에 관한 국내 규제를 준수하는 것은 작업자의 의무입니다. 독일에서는 이것이 VDE(전기전자정보통신기술협회) 0701-0702 관련 DGUV(독일산재보험) 규정 3항입니다.
- ▶ REACH와 SVHC에 관한 정보는 당사 웹사이트 [www.renfert.com](http://www.renfert.com) 의 Support(지원)에 있습니다.



## 2.5.2 구체적인 정보

- ▶ CAM 시스템에 연결할 때 CAM 장치의 사용 설명서를 잘 읽고 안전 요건을 준수하십시오.
- ▶ 작업 환경에서 국내 규정과 분진 노출 허용 기준을 지켜 주시기 바랍니다.
- ▶ 유해 물질을 집진할 때는 항상 관련 안전보건자료를 참조하십시오.
- ▶ 유해 물질을 집진할 때는 항상 보호 장비를 착용하십시오.
- ▶ 분진 서랍을 비우거나 청소할 때는 집진 물질의 유형에 따라 적절한 개인 보호 장비를 착용해야 합니다.
- ▶ 집진 물질 또는 다 쓴 필터를 폐기할 때는 현지 규격과 사고 방지 규정을 준수하십시오!
- ▶ 작동 중에는 분진 서랍을 완전히 닫도록 합니다.
- ▶ 흡입 호스 없이 작동하지 마십시오.
- ▶ 인화성, 폭발성 가스나 증기, 분진을 집진하지 마십시오.
- ▶ 고온 물질을 집진하지 마십시오.
- ▶ 액체를 추출하지 마십시오.
- ▶ 집진기를 유해 물질을 집진하는 데 사용할 경우, 적절한 개인 보호 장비를 착용해야 하고 배기 공기가 제대로 환기되도록 조치를 취해야 합니다. 구체적인 요건은 관련 안전보건자료를 참조하십시오.
- ▶ 현지 법 규정에 따라 집진한 물질을 폐기하십시오.

## 2.6 허가받은 개인

장치 작동과 유지보수는 자격을 갖춘 사람만이 실시할 수 있습니다.

미성년자와 임신부는 적절한 보호 장치를 착용할 경우에만, 특히 유해 물질을 집진하는 용도로 장치를 사용할 경우에만 장치를 작동하고 수리할 수 있습니다.

이 사용 설명서에 구체적으로 설명되지 않은 모든 수리는 자격을 갖춘 전기 기사만이 실시할 수 있습니다.

## 2.7 책임의 한계

Renfert GmbH는 다음 경우에 모든 손해 배상금 청구를 면제받습니다.

- ▶ 사용 설명서에 명시된 용도 외에 다른 용도로 제품을 사용한 경우.
- ▶ 사용 설명서에 명시된 개조 외에 다른 방식으로 제품을 개조한 경우.
- ▶ 허가된 시설에서 제품을 수리하지 않은 경우 또는 Renfert 순정 부품이 아닌 다른 부품을 장착한 경우.
- ▶ 분명한 안전 결함 또는 손상이 있음에도 불구하고 제품을 계속 사용한 경우.
- ▶ 제품이 기계적 충격을 받거나 낙하한 경우.

# 3 제품 설명

## 3.1 일반적 설명

이 장치는 치과용 CAM 장비로 생성된 먼지 흡입용 집진 장치입니다.  
이 장치는 CAM 장치를 통해 수동으로 작동하거나 제어할 수 있습니다.

집진 장치에는 CAM 장치로 상태 데이터를 전송하고 CAM 장치의 제어 명령을 기록하는 양방향 인터페이스가 있습니다.

집진 성능은 지정되어 있으며 변경할 수 없습니다.

## 3.2 구성 요소와 기능 요소

- 1 Silent compactCAM
- 2 키패드
- 3 분진 서랍
- 4 미세 필터
- 5 전원 케이블
- 6 흡입 호스
- 7 배기 필터 / 배기 출구

- 8 흡입구
- 9 온 / 오프 스위치
- 10 전원 공급장치
- 11 장치 보호 스위치
- 12 CAM 인터페이스
- 13 서비스 플랩

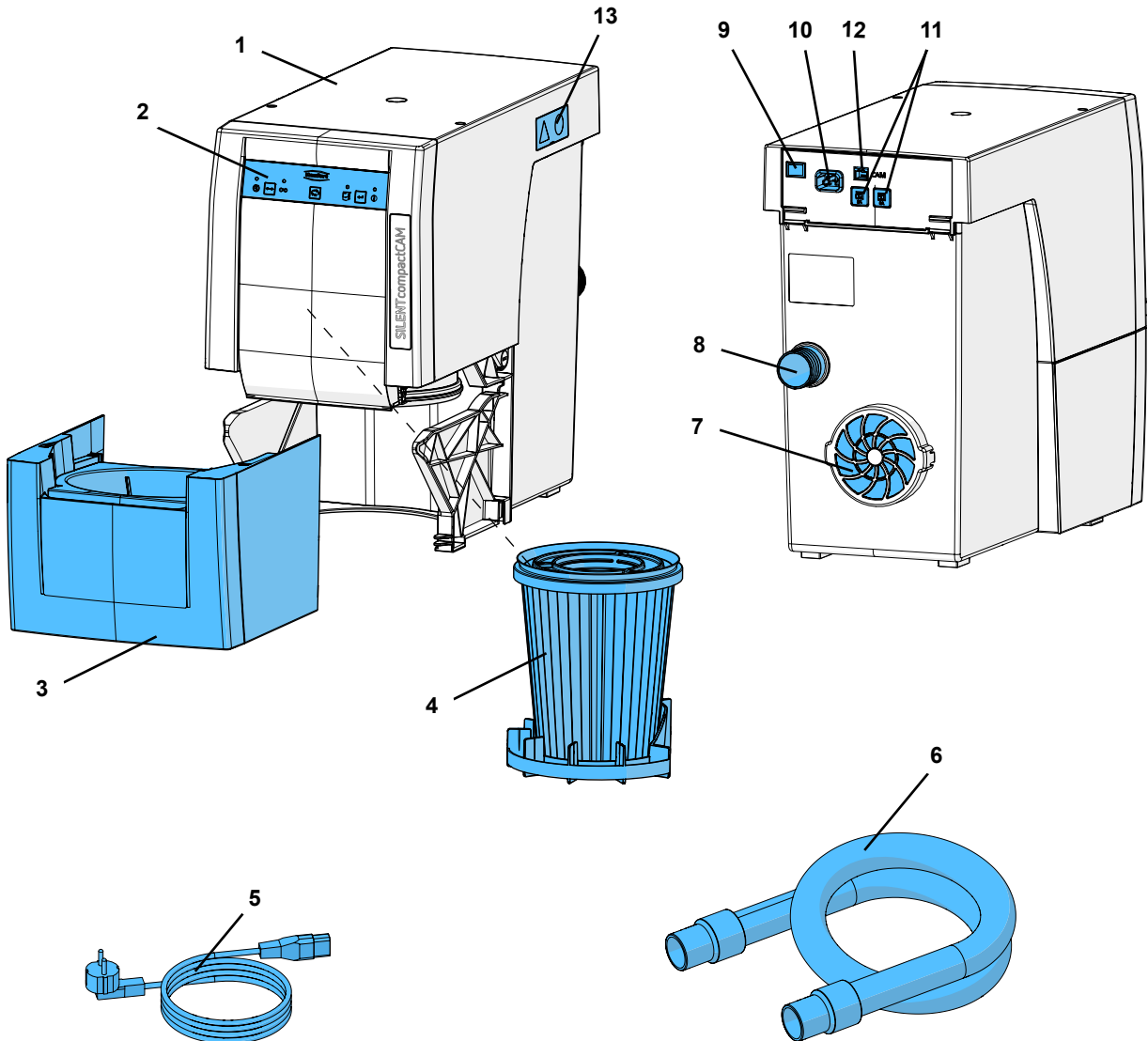


그림. 1

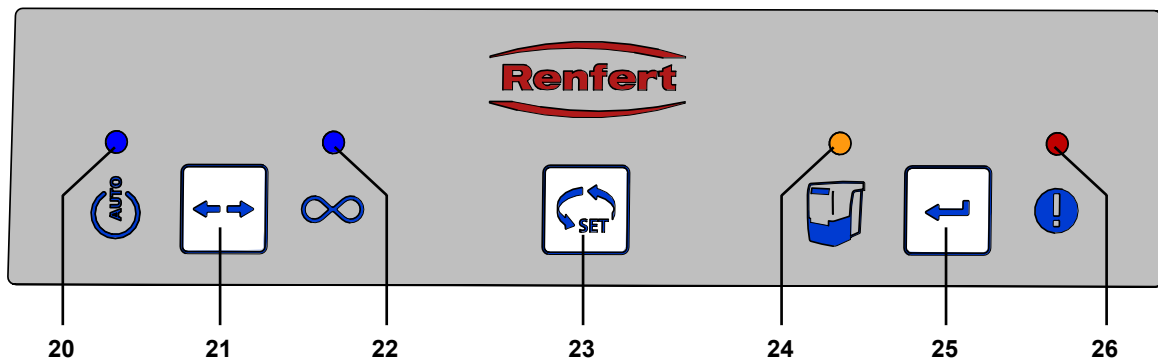


그림. 2

- 20 CAM 모드 디스플레이
- 21 키 작동 모드, CAM 모드 / 지속 작동
- 22 지속 작동 디스플레이
- 23 선택 키

- 24 빈 흡인 서랍 디스플레이
- 25 Enter 키, 입력 저장
- 26 오류 메시지 디스플레이

### 3.3 인도 범위

- 1 Silent compactCAM
- 1 간편 안내서
- 1 간편 참조표
- 1 전원 케이블
- 1 흡입 호스, 2 m, 엔드 머플러 2개 포함

### 3.4 부속품

- 2921 0003 엔드 부싱 세트, 2개
  - 2934 0007 90° 각도 커넥터 사일런트
  - 90003 4240 석션 호스
  - 90003 4826 석션 호스, 정전기 방지, 3 m, 엔드 머플러 2개 포함
  - 90115 0823 석션 호스 내경 38 mm, 6 m
  - 90215 0823 석션 호스 내경 38 mm, 9 m
  - 90003 4305 호스 연결 어댑터
  - 90003 4430 범용 석션 호스 어댑터
  - 90003 4314 Y 정선
  - 2925 0000 추출기 클램프
  - 2925 1000 유리판(부착기구 포함)
  - 2926 0000 집진기용 Y 정선
  - 2934 0004 사일런트 Silent compact용 외장 에어 덕트
  - 2934 0005 vhf용 인터페이스 케이블 타입 A
  - 2934 0006 Roland DG용 인터페이스 케이블 타입 B
  - 2934 0008 imes-icore용 인터페이스 케이블 타입 C
  - 2934 0009 Amann Girrbach용 인터페이스 케이블 타입 D
  - 2934 0010 Yenadent/Origin용 인터페이스 케이블 타입 E + Nema 어댑터
  - 2934 0011 Zirkonzahn용 인터페이스 케이블 타입 F
  - 2934 0012 Zirkonzahn용 인터페이스 케이블 타입 F + C14 어댑터
  - 2934 0013 6 극이있는 vhf의 경우 인터페이스 케이블 유형 G 연결
- 자세한 내용이나 추가 부속품은 [www.renfert.com](http://www.renfert.com) 을 참조하십시오.

KO

## 4 설치

### 4.1 포장 풀기

- ⇒ 배송 패키지에서 장치와 모든 부속품을 꺼내십시오.
- ⇒ 제품 인도가 완벽한지 확인하십시오(“인도 범위” 섹션 참조).

### 4.2 설치

집진 장치는 눕혀서 사용할 수 없는 프리스탠딩 기구입니다.

집진 장치는 다음과 같이 설치합니다.

- 배기 송풍구(7, 그림 1)가 막혀 있지 않아야 합니다.
- 분진 서랍을 빼낼 수 있도록 장치 전면에 쉽게 접근할 수 있어야 합니다.

집진기가 닫힌 벽장 안에 있을 경우, 다음 중 한 가지 방법으로 데워진 공기가 빠질 수 있도록 해야 합니다.

- 외부 배기 덕트(4.6장 참조).
- 벽장 뒷면 개방구 최소 250 x 120 mm, 배기구 바로 반대편(7, 그림 1).
  - 벽장 뒷면에서 벽까지 거리: 최소 100 mm,
  - 집진기에서 벽장 뒷면까지 거리: 최대 25 mm.
- 벽장 뒷면 제거, 벽장 뒷면에서 벽까지 거리 최소 50 mm.

벽장 뒷면에서 데워진 배기가 통기구를 통해 나올 경우, 장애물 없이 나올 수 있도록 합니다.

### 4.3 전기 연결



장치를 연결하기 전에 식별판에 기재된 전압 정보가 해당 국가의 전원과 일치하는지 확인하십시오.



전도성 부품(플러그 소켓, 플러그, 커플링)을 배열하고, 보호 등급을 유지할 수 있도록 연장 코드를 설치하십시오.

- ⇒ 온 / 오프 스위치(9)로 장치를 OFF로 전환하십시오.
- ⇒ 전원 케이블(5, 그림 1)을 전원 공급장치(10)에 연결하십시오.
- ⇒ 건물에 설치된 벽면 콘센트에 전원 플러그를 꽂으십시오.

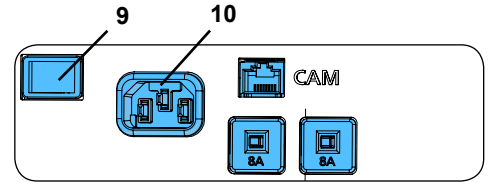


그림. 3

### 4.4 집진점 연결

- ⇒ 흡입구(8)에 흡입관(6, 그림 1)을 삽입합니다.
- ⇒ CAM 장치의 흡입 포트에 흡입관을 연결합니다.  
CAM 장치 사용 설명서를 참조하십시오.
- ⇒ 필요하면 흡입관을 자릅니다.



**주의, 부상 위험!**  
흡입관을 자를 때 내장된 전선을 최대한 직선으로 자르십시오.



직경 크기가 일치하지 않으면, 흡입 성능이 저하되지 않도록 어댑터(부속품 참조)를 사용하십시오.



긴 흡입 호스, 급격한 굴곡, 꼬임은 집진점의 집진력을 크게 저하시킵니다.



길이가 서로 다른 흡입 호스를 사용하는 경우, 긴 호스가 있는 집진점에서 집진력이 낮아집니다.

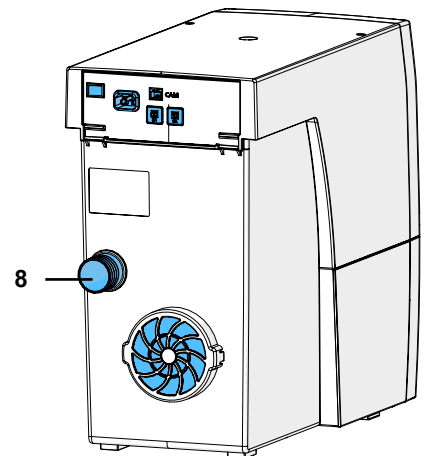


그림. 4

## 4.5 CAM 인터페이스 연결



CAM 전원을 통해 석션을 자주 켜고 끌 경우, CAM 시스템과 사일런트 컴팩트 CAM에 전기 손상을 야기할 수 있습니다.

Silent compactCAM의 원격 제어는 "인터페이스 케이블 종류 F 타입"과 함께 적절한 CAM 인터페이스를 사용하는 것이 매우 중요합니다(9.3장 참조).

CAM 장치와의 통신을 위한 전기 연결은 인터페이스 소켓 (12) 및 인터페이스 케이블(부속품 참조)(옵션)로 설정합니다.

CAM 장치에 사용할 수 있는 인터페이스 케이블 또는 별도의 인터페이스 케이블은 9.1장 CAM 인터페이스를 참조하십시오.



집진기 연결용 인터페이스가 IEC 61010-1 규격에 따라 에너지 제한되는지 CAM 제조사에 확인하십시오.

CAM 장치 사용 설명서도 함께 참조하십시오.

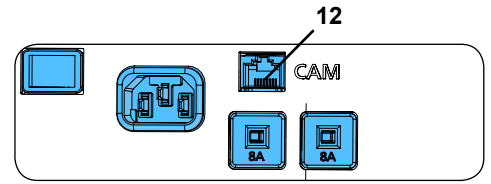


그림. 5

## 4.6 외부 배기 경로

집진된 공기는 외부 배기 경로(부속품 참조)를 통해 기공실에서 빠져나갈 수 있습니다.

설치 상세정보는 외부 배기 경로와 함께 알려 드립니다.



추출기를 외부 환기 시스템과 함께 사용할 때, 시간당 상당히 많은 양의 공기가 실내에서 빠져나옵니다. 이로 인해 진공상태가 될 수 있고, 기체, 액체, 고체 연료를 공급받아 공기에 의존하는 가리개 없는 불꽃 사용시 독성 가스(일산화탄소)를 야기하여 작업 부위에 흘러들어갈 수 있습니다. 그러므로, 개별 상황별로 신선한 공기를 충분히 공급받을 수 있는 해결책 마련과 진공상태에 대한 관계 기관(예, 공인 가스 서비스 엔지니어)의 감독을 받도록 하는 것이 필요합니다.

# 5 작동

집진기 장치는 키패드(그림 2)의 버튼을 통해 작동합니다.

## 5.1 제품 전원 켜기

집진기는 온 / 오프 스위치(9)를 눌러 ON과 OFF로 전환합니다.

장치를 켜면 :

- ◆ 4개의 표시등에 모두 불이 들어옵니다(표시등은 기능 제어 역할을 합니다).
- ◆ 흡입 장치는 자동으로 필터 세정 작업을 실시합니다(약 8초간, 큰 진동 소음 발생).

이제 장치가 마지막으로 설정한 작동 모드로 돌아갑니다.

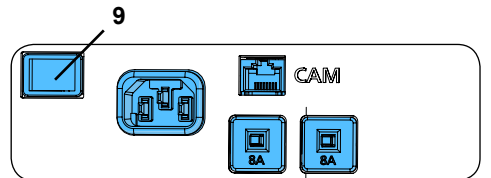


그림. 6

## 5.2 작동 모드 선택: 작동 모드 선택: CAM 모드 / 지속 작동

집진 장치에는 두 가지 작동 모드가 있습니다.

설정된 작동 모드는 디스플레이 (20) / (22)에 표시됩니다.

- CAM 모드(20):
  - ◆ 집진 장치가 CAM 장치의 신호로 제어됩니다.
- 지속 작동 모드(22):
  - ◆ 집진 장치가 계속 작동합니다.

⇒ 작동 모드 키(21)를 누릅니다.

- ◆ 작동 모드를 변경하려면.



집진기는 건조먼지 전용입니다!

CAM 기기를 습기 및 건조 기능으로 연결할 경우, CAM 기기에서 잔여 습기가 집진기로 들어가지 않도록 합니다.



집진기가 모든 절삭 과정에서 전체 작업 순서대로 작동하는지 확인합니다:

- ▶ 디스플레이 오류(26, 그림 2)가 꺼져있습니다.
- ▶ 석션 터빈이 이상한 소음이나 냄새를 발생시키지 않고 올바르게 작동합니다.

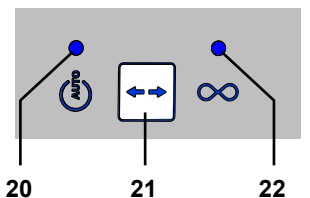


그림. 7

## 5.3 필터 청소

최대 흡입 성능을 보장하기 위해, 필터 장치를 위한 자동 청소 기능을 장착한 장치가 필요합니다.

다음과 같은 청소 절차가 실시됩니다.

- 집진 성능이 부족할 때(지정된 레벨 이하로 흡입 속도가 떨어질 때).
- 장치 전원을 켤 때.
- 청소 기능이 활성화된 경우 분진 서랍을 제거하기 전에(6.2장 분진 서랍 비우기 참조).

흡입 속도가 지정된 레벨 이하로 1분 이상 떨어지면 집진이 중단되며 청소 기능이 작동합니다.

⇒ 지정된 레벨 이하로 흡입 속도 저하.

- ◆ 집진 터빈 정지.
- ◆ 청소 기능 시작. 청소 기능은 8초 가량 작동하며 신호음으로 확인할 수 있습니다.
- ◆ 집진 터빈 재가동.

## 6 청소 / 유지보수



아래 설명된 절차 외의 방법으로 장치를 여는 것은 불허합니다!

### 6.1 청소

젖은 천으로 장치 바깥쪽을 청소하십시오.

연마재 또는 용매 기반 세척액을 사용하지 마십시오.

### 6.2 분진 서랍 비우기



설정 시간이 만료되면(6.2.1장 참조) 분진 서랍을 비우라는 신호가 나타납니다.

분진 서랍이 비면, 필터 청소 기능이 작동하여 떨어진 먼지 입자가 분진 서랍에 떨어집니다.

시간이 만료되면:

- ◆ 음향 신호가 3회 나타납니다.
- ◆ 분진 서랍 디스플레이(24)가 켜집니다.

흡입이 멈추면 음향 신호가 3회 나타나며 필터 청소 기능이 실행됩니다.

필터 청소 기능이 끝나면:

- ⇒ 분진 서랍(3, 그림 1)을 앞으로 당겨 비웁니다.
- ⇒ 제자리에 들어갈 때까지 분진 서랍을 다시 넣습니다.
- ⇒ Enter 키(25)를 누릅니다(시간을 결정하는 카운터가 재설정됩니다.)
  - ◆ 입력을 확인하는 음향 신호가 울립니다.
  - ◆ 분진 서랍 디스플레이(24) 표시등이 꺼집니다.

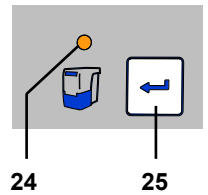


그림 8



분진 서랍을 비우지 않으면 분진 서랍 디스플레이가 켜진 상태로 유지됩니다(24, 그림 8). 장치를 켜고 끝  
때 분진 서랍을 비워야 한다는 사실을 알려주는 음향 신호가 나타납니다.

## 6.2.1 "분진 서랍 비우기" 시간 설정



다섯 가지 다른 시간을 선택할 수 있습니다.

시간 / h	깜박임 신호
2	1 x
5	2 x
10	3 x
50	4 x
100	5 x

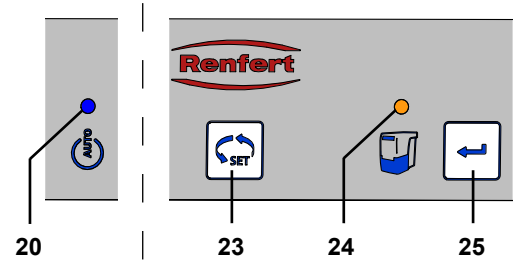


그림.9

시간을 선택하려면:

⇒켜짐 / 꺼짐 스위치(9, 그림 1)로 장치를 끕니다.

⇒켜짐 / 꺼짐 스위치로 장치를 켜고 다음과 같은 상태가 될 때까지 Enter 키(25)를 누릅니다.

- ◆ CAM 모드 디스플레이(20)가 켜집니다.
- ◆ 설정한 시간에 따라 분진 서랍 디스플레이(24) 신호가 깜박입니다.



**장치를 켜면 디스플레이 4개가 모두 잠시 켜집니다.**

⇒선택 키(23)를 눌러 필요한 시간을 선택합니다.

이 키를 누르면 5가지 시간을 선택할 수 있습니다. 깜박임 신호와 함께 선택한 시간이 표시됩니다.

필요한 시간을 선택할 때,

⇒Enter 키(25)를 누릅니다.

- ◆ 분진 서랍 디스플레이(24)가 2초 동안 켜집니다.
- ◆ 입력을 확인하는 음향 신호가 울립니다.

## 6.3 미립자 필터 교체

이 미세 필터는 M급 2단계 필터 시스템으로 이루어져 있습니다. 따라서 높은 수준으로 인체를 보호해주며 집진기의 수명이 길습니다.



**필터 청소가 효율적으로 되고 있는지를 점검하는 방법은 흡입량을 확인하는 것입니다.**

**2시간 단위로 필터 청소가 반복적으로 필요하다는 것은 미세 필터가 막혔다는 것을 의미하며 이 때는 필터 청소가 적절하지 않습니다.**

다음과 같이 표시됩니다:

- ◆ 오류 메시지에 불이 켜집니다(26, 그림 2).
- ◆ 15 분 동안 경고음이 3분마다 3번 울립니다.
- ◆ CAM 인터페이스에서 메시지가 출력됩니다(9장 참조).

이 경우에는 미립자 필터를 교체해야 합니다. 오류 메시지를 삭제하려면 집진기를 껐다가 다시 켜십시오.

▶ **일반적으로 미세 필터는 2년마다 교체해야 합니다.**



**미세 필터를 압축공기, 솔, 물 등으로 직접청소하지 마십시오. 이럴 경우 필터 소재가 손상될 수 있습니다!**



미세 필터 설치 시 올바른 위치에 설치하도록 합니다. 그렇지 않으면 누출이 발생할 수 있습니다.

사용 설명서 끝에 있는 조립 설명서를 참조하십시오. 이것 역시 신규 미세 필터에 동봉되어 있습니다.

## 6.4 안전 메커니즘

흡입 장치는 두 개의 장치 보호 스위치(그림 1의 11)로 보호됩니다.

과부하 스위치 하나가 해제되는 경우, 버튼을 다시 눌러 스위치를 재설정할 수 있습니다.



**장치 보호 스위치가 반복해서 작동되는 것은 장치에 결함(또는 흡입 장치에 결함)이 있기 때문입니다. 기기를 수리하십시오!**

## 6.5 예비부품

[www.renfert.com/p918](http://www.renfert.com/p918) 에서 인터넷으로 예비부품 목록에 있는 마모성 구성품과 예비부품을 확인할 수 있습니다.

다음 품번을 입력하십시오: 29342000

제품 보증에서 제외된 구성품(마모 또는 손상되는 소모품 또는 부품)은 예비부품 목록에 표시되어 있습니다.

시리얼넘버, 제조일자 및 기기 버전은 기기의 명판에 표시되어 있습니다.



## 6.6 초기 설정

⇒ 장치를 끕니다(9, 그림 1).

⇒ 작동 모드 키(21, 그림 2)와 선택 키(23, 그림 2)를 동시에 눌러 장치를 켭니다(9, 그림 1).

- ◆ 디스플레이 4개가 3 회씩 깜박입니다.
- ◆ 이제 모든 값이 초기 설정값으로 재설정됩니다.

초기 설정:

기능 / 특징	설정 범위	초기 설정
작동 모드	CAM 모드 / 지속 작동	CAM 모드
시간	2시간 - 100시간	50시간

## 7 문제 해결 가이드

문제	원인	해결방법
오류 메시지(26, 그림 2)가 깜박입니다.	<ul style="list-style-type: none"> <li>• 전자 장치가 너무 뜨겁습니다.</li> </ul>	<ul style="list-style-type: none"> <li>• 장치를 끄고 냉각시킵니다.</li> <li>• 다음과 같은 방식으로 적절한 냉각을 실시합니다.               <ul style="list-style-type: none"> <li>- 설치 안내서 4.2장 참조.</li> <li>- 외부 환기(4.6장 참조).</li> <li>- 미립자 필터 교체.</li> </ul> </li> </ul>
흡입 성능이 충분하지 않습니다.	<ul style="list-style-type: none"> <li>• 흡입관에 막힘이나 누출이 있습니다.</li> <li>• 분진 서랍이 밀폐되지 않았습니다.</li> <li>• 미립자 필터가 가득 찼습니다.</li> </ul>	<ul style="list-style-type: none"> <li>• 흡입관을 확인하십시오.</li> <li>• 4.4장의 포인트를 관찰하십시오.</li> <li>• 분진 서랍이 올바른 위치에 있는지 확인하십시오(6.2장 참조).</li> <li>• 필터 청소.</li> <li>• 기기를 켜다가 다시 켜서 필터 세척 동작이 작동할 수 있도록 합니다. (필터 세척 후에도 석션이 잘 되지 않을 경우) 극세 필터를 교체합니다(6.3장 참조).</li> </ul>
분진 서랍이 넘치도록 찼습니다.	<ul style="list-style-type: none"> <li>• “분진 서랍 비우기” 시간이 너무 높게 설정되었습니다.</li> </ul>	<ul style="list-style-type: none"> <li>• 시간을 더 낮게 조정합니다(6.2.1장 참조).</li> </ul>
분진 서랍이 완전히 차지 않았는데도 분진 서랍을 비우라는 신호가 표시됩니다.	<ul style="list-style-type: none"> <li>• 분진 서랍 비우기” 시간이 너무 낮게 설정되었습니다.</li> </ul>	<ul style="list-style-type: none"> <li>• 시간을 더 높게 조정합니다(6.2.1장 참조).</li> </ul>
“분진 서랍 비우기” 디스플레이가 깜박이며 음향 신호가 3번 울립니다.	<ul style="list-style-type: none"> <li>• 흡입 속도가 부족하여 필터 청소 기능이 실시됩니다.</li> </ul>	<ul style="list-style-type: none"> <li>• 필터 청소가 끝날 때까지 기다리십시오.</li> </ul>
오류 메시지에 불이 켜집니다(26, 그림 2).	<ul style="list-style-type: none"> <li>• 미립자 필터가 가득 차서 필터 청소 기능만으로 문제를 해결할 수 없습니다.</li> </ul>	<ul style="list-style-type: none"> <li>• 미립자 필터를 교체합니다(부속품 및 6.3장 참조).</li> </ul>
오류 메시지에 불이 켜지고(26, 그림 2) 경고음이 다시 3번 울립니다.	<ul style="list-style-type: none"> <li>• 미립자 필터가 가득 차서 필터 청소 기능만으로 문제를 해결할 수 없습니다.</li> </ul>	<ul style="list-style-type: none"> <li>• 미립자 필터를 교체합니다(부속품 및 6.3장 참조).</li> </ul>
연속 작동 또는 자동 작동 중 석션 과정이 갑자기 멈추고 해당 디스플레이가 계속 유지됩니다(20 / 22, 그림 2).	<ul style="list-style-type: none"> <li>• 석션 터빈이 과열 상태입니다.</li> <li>• 석션 터빈에 문제가 있습니다.</li> </ul>	<ul style="list-style-type: none"> <li>• 기기를 끄고 최소 60분 이상 회복시간을 두십시오.</li> <li>• 석션 튜브가 막히지 않았는지 확인합니다. 튜브에 걸린 이물질을 제거하십시오.</li> <li>• 기기를 켜다가 다시 켜서 필터 세척 동작이 작동할 수 있도록 합니다. (필터 세척 후에도 석션이 잘 되지 않을 경우) 극세 필터를 교체합니다(6.3장 참조).</li> <li>• 석션 터빈을 교체합니다.</li> </ul>
장치가 켜질 때 모든 디스플레이가 켜지지 않습니다.	<ul style="list-style-type: none"> <li>• 켜지지 않는 디스플레이에 결함이 있습니다.</li> </ul>	<ul style="list-style-type: none"> <li>• Renfert / 서비스로 문의하십시오.</li> </ul>



## 8 기술 자료

	2934 2000	2934 2500	2934 3000	2934 3500
공칭 전압:	230 V	220 V	120 V	100 V
주전원의 허용 전압:	230 - 240 V	220 V	120 V	100 V
주전원의 주파수:	50 / 60 Hz	50 / 60 Hz	50 / 60 Hz	50 / 60 Hz
석션 터빈 출력 *):	490 W	460 W	480 W	480 W
CAM interface:	RJ 45 소켓			
LpA **) (최대 체적 유량일 때):	55 dB(A)			
입력 신호: - 낮음 - 높음	0 - 5 V 15 - 24 V			
출력 신호: - 최대 풀업 전압 - 최대 스위칭 전류(I) - 내장 계열 레지스터	24 V 5 mA 150 Ohm			
필터품질:	EN60335-2-69에 의거한 M 클래스			
중량 (비었을 때), 약:	13,2 kg [29.1 lbs]			
치수: 너비(W) x 높이(H) x 길이(D)	245 x 440 x 500 mm [9.6 x 17.3 x 19.7 inch]			

\*) 작동 전압 전원

\*\*) EN ISO 11202에 의거한 음압 수준

## 9 CAM 인터페이스

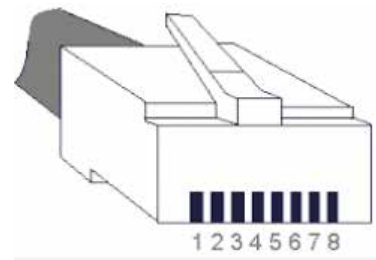
CAM 장치와 통신이 가능한 전기 격리형 양방향 인터페이스입니다.

입출력부 두 개를 통해, 집진 장치에서 명령어 4개를 수신하거나 상태 정보 4개를 CAM 기기로 보낼 수 있습니다.

### 9.1 핀 할당 CAM 인터페이스(12, 그림 1)

타입: RJ45

핀	설명
1	Out2 - GND
2	Out2
3	Out1 - GND
4	Out1
5	In2 - GND
6	In2 - 24 V
7	In1 - GND
8	In1 - 24 V

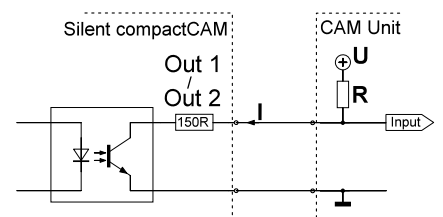


#### 9.1.1 출력부(Out1 / Out2)

출력 신호는 150Ohm 레지스터 및 옵토 커플러를 사용하는 잠재 자유식 스위치 출력입니다.

최대 풀업 전압(U) 및 최대 허용 가능 스위칭 전류(I)는 8장 기술 자료를 참조하십시오.

외부 풀업 레지스터(R)는 최대 허용 가능 스위칭 전류(I)를 초과하지 않도록 설정해야 합니다.



#### 9.1.2 입력부(In1 / In2)

입력 신호는 옵토커플러 LED로 들어갑니다. "낮음" / "높음" 등 두 가지 신호 레벨의 정격 입력 전압은 8장 기술 자료를 참조하십시오.

## 9.2 제어 명령/상태 정보

In 1	In 2	명령
0 V (낮음)	0 V (낮음)	흡입 꺼짐(터빈 꺼짐)
24 V (높음)	0 V (낮음)	흡입 켜짐(터빈 켜짐)
0 V (낮음)	24 V (높음)	청소 실시
24 V (높음)	24 V (높음)	할당 없음

Out 1	Out 2	신호
0 V	0 V	할당 없음
24 V	0 V	청소 작동
0 V	24 V	필터 교체
24 V	24 V	흡입 정상

## 9.3 핀 할당 인터페이스 케이블

A 타입 인터페이스 케이블:

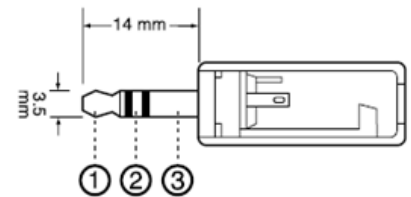
집진기	CAM 장치
RJ 45 핀	Lumberg SV40 (나사 잠금장치 포함)
핀 8	핀 1 (+)
핀 7	핀 4 (-)



후면

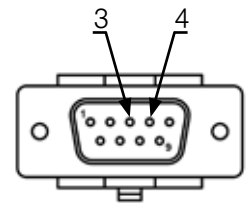
B 타입 인터페이스 케이블:

집진기	CAM 장치
RJ 45 핀	스테레오 잭 3.5 mm
핀 8	핀 1 (+)
핀 7	핀 2 (-)



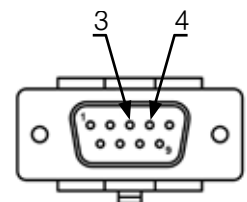
C 타입 인터페이스 케이블:

집진기	CAM 장치
RJ 45 핀	9 핀 D-Sub
핀 8	핀 4 (+)
핀 7	핀 3 (-)



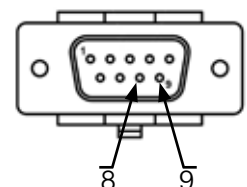
D 타입 인터페이스 케이블:

집진기	CAM 장치
RJ 45 핀	9 핀 D-Sub
핀 8	핀 3 (+)
핀 7	핀 4 (-)



E 타입 인터페이스 케이블:

집진기	CAM 장치	전원 장치
RJ 45 핀	9 핀 D-Sub	
	핀 9	24 V
핀 8	핀 8	
핀 7		GND



CAM 시스템이 8핀과 9핀 사이에서 플로팅 컨택(floating contact)만 있는 경우에 사용.

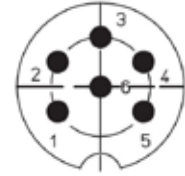
F 타입 인터페이스 케이블:

집진기	전원 장치
RJ 45 핀	
핀 8	24 V
핀 7	GND

CAM 시스템이 집진기 제어용 전압만 있는 경우 사용.

G 타입 인터페이스 케이블:

집진기	CAM 장치
RJ 45 Stecker	Lumberg SV60 (나사 잠금장치 포함)
Pin 8	Pin 1 (+)
Pin 6	Pin 2 (+)
Pin 4	Pin 4 (+)
Pin 2	Pin 5 (+)
Pin 7	Pin 6 (-)
Pin 5	
Pin 3	
Pin 1	



후면

## 10 보증



**흡입 모터는 최대 작동 시간 1000시간(모터 작동 시간) 기준 3년 보증입니다.**

장치를 올바르게 사용하는 경우, Renfert는 모든 구성요소를 **3년** 동안 보증합니다. 보증 청구는 공인 딜러에게 받은 판매 영수증 원본을 제출해야만 할 수 있습니다.

자연적으로 마모되는 부품과 소모품은 제품보증에서 제외됩니다. 이 부품은 예비 부품 목록에 표시되어 있습니다.

장치를 부적절하게 사용하거나 작동, 청소, 유지보수 및 연결 지침을 준수하지 않을 경우, 허가받지 않은 개인에게 독자적인 수리를 받을 경우, 다른 제조업체의 예비 부품을 사용한 경우, 활용 지침에 따르지 않아 드문 영향이 발생할 경우에 보증이 무효화됩니다.

보증 서비스는 원래 보증 기간을 넘지 않습니다.

## 11 폐기 정보

### 11.1 소모품 폐기

팩 찬 먼지 주머니와 필터는 현지 적용 규정에 따라 폐기해야 합니다. 필터에 집진되는 물질에 따라 폐기 중에는 보호 장비를 착용해야 합니다.

### 11.2 장치 폐기

장치는 허가받은 재활용 작업을 통해 폐기해야 합니다. 선정된 업체에는 건강에 해로울 수 있는 장치 내부의 모든 잔여물에 대해 알려야 합니다.

#### 11.2.1 EU 국가를 위한 폐기 지침

환경을 보존 및 보호하려면 환경 오염을 방지하고 원자재 재활용을 개선하십시오. 유럽연합 집행위원회(EC)는 제조업체가 올바른 폐기 또는 재활용을 위해 전기 및 전자 장치 반환을 받아들이도록 요구하는 지침을 채택했습니다.



**유럽연합(EU) 내에서 이 기호가 붙은 장치는 분류되지 않은 생활 폐기물로 폐기해야 합니다.**

올바른 폐기에 관한 자세한 정보는 현지 당국에 문의하시기 바랍니다.

KO

변경될 수 있음

KO



**Hochaktuell und ausführlich auf ...  
Up to date and in detail at ...  
Actualisé et détaillé sous ...  
Aggiornato e dettagliato su ...  
La máxima actualidad y detalle en ...  
Актуально и подробно на ...**

**[www.renfert.com](http://www.renfert.com)**

Renfert GmbH • Industriegebiet • 78247 Hilzingen/Germany  
Tel.: +49 7731 82 08-0 • Fax: +49 7731 82 08-70  
[www.renfert.com](http://www.renfert.com) • [info@renfert.com](mailto:info@renfert.com)

Renfert USA • 3718 Illinois Avenue • St. Charles IL 60174/USA  
Tel.: +1 6307 62 18 03 • Fax: +1 6307 62 97 87  
[www.renfert.com](http://www.renfert.com) • [info@renfertusa.com](mailto:info@renfertusa.com)  
USA: Free call 800 336 7422



making work easy



AR

# SILENT compactCAM

ترجمة تعليمات الاستخدام الأصلية

Made in Germany

21-6815 27032019

# المحتويات


3	1	مقدمة
3	1.1	الرموز
4	2	السلامة
4	2.1	الاستخدام الصحيح
4	2.2	الاستخدام غير الصحيح
4	2.3	الظروف البيئية الواجب توفرها من أجل تشغيل آمن
4	2.4	الشروط الواجب توفرها للشحن والتخزين
4	2.5	المخاطر والتحذيرات
4	2.5.1	معلومات عامة
5	2.5.2	معلومات خاصة
5	2.6	الأشخاص المخولون باستخدام الجهاز
5	2.7	إخلاء المسؤولية
6	3	وصف الجهاز
6	3.1	الوصف العام
6	3.2	مكونات الجهاز والعناصر الفعالة
7	3.3	التسليم المعتمد
7	3.4	الملحقات
8	4	التجهيز للتشغيل
8	4.1	فك التغليف
8	4.2	التركيب
8	4.3	التوصيلات الكهربائية
8	4.4	الوصل مع نقطة الشفط
9	4.5	الوصل مع شاشة تبادل البيانات مع جهاز الكام
9	4.6	مسار خروج الهواء المشبع بالغبار
9	5	التشغيل
9	5.1	تشغيل الجهاز
9	5.2	اختيار وضع التشغيل: وضع جهاز الكام / التشغيل المستمر
10	5.3	تنظيف الفلتر
10	6	التنظيف / الصيانة
10	6.1	التنظيف
10	6.2	أفرغ محتويات درج الغبار
10	6.2.1	تحديد الفترة الزمنية «إفراغ درج الغبار»
11	6.3	تبادل الفلتر
11	6.4	آلية السلامة
11	6.5	قطع التبديل
12	6.6	إعدادات المصنع
12	7	دليل معرفة الأعطال
13	8	المواصفات الفنية
13	9	تبادل البيانات مع جهاز الكام
13	9.1	تحديد مأخذ وصلات تبادل البيانات مع الكام (12، الشكل 1)
13	9.1.1	المخارج (المخرج 1 / المخرج 2)
14	9.1.2	المدخل (المدخل 1 / المدخل 2)
14	9.2	أوامر الضبط / معلومات وضع التشغيل
14	9.3	تحديد مأخذ كبل تبادل البيانات
15	10	الكفالة
16	11	معلومات حول التخلص من الجهاز
16	11.1	التخلص من المواد الاستهلاكية
16	11.2	التخلص من الجهاز
16	11.2.1	تعليمات حول الإتلاف في دول الاتحاد الأوبي





# 1 مقدمة


## 1.1 الرموز

ستجد في هذه التعليمات وعلى الجهاز نفسه هذه الرموز والتي تعني ما يلي:


**خطر**  وتعني وجود خطورة التعرض لإصابة مباشرة. يرجى مراجعة الوثائق المرفقة!


**تيار كهربائي**  وتعني خطر التعرض للإصابة بسبب وجود تيار كهربائي.

**انتباه**  إن تجاهل هذا التحذير قد يؤدي إلى عطل في المعدات.

**ملاحظة**  تزود هذه التعليمات المشغل بمعلومات مفيدة لتحسين أداء الجهاز وجعل استخدامه أكثر سهولة.

الجهاز متوافق مع المتطلبات التي تنص عليها توجيهات الاتحاد الأوروبي ذات الصلة. 

هذا الجهاز خاضع لتوجيهات الاتحاد الأوروبي، البند رقم 2002/96-EG (توجيهات WEEE). 

هناك فيديو يجب عن الأسئلة التي يتكرر طرحها حول هذا الموضوع. لمشاهدة الفيديو يرجى زيارة قسم مقاطع الفيديو في موقعنا: [www.renfert.com/p49](http://www.renfert.com/p49) 

قائمة، يجب الانتباه بشكل خاص. 

- قائمة
- قائمة

← تعليمات / التصرف الصحيح / الطاقة / تسلسل خطوات التشغيل:  
يتعين عليك تنفيذ خطوات العمل وفق تسلسل محدد.

♦ نتائج تصرف ما / استجابة الجهاز / استجابة البرنامج:  
تظهر استجابة أو تغير في الجهاز أو في البرنامج لدى قيامك بعمل ما أو لدى حدوث أمر محدد.

الرموز الأخرى سيتم شرحها لدى ورودها.



## 2 السلامة

### 2.1 الاستخدام الصحيح

هذا الجهاز مصمم لسحب الغبار الجاف غير القابل للانفجار. الجهاز مصمم حصراً للاستخدام في المختبرات التجارية لصناعة الأسنان والعيادات السنية. الاستخدام الصحيح يتضمن أيضاً التوافق مع التعليمات المحددة من قبل المصنِّع فيما يتعلق بالتشغيل والتصليح والصيانة.

### 2.2 الاستخدام غير الصحيح

لا تحاول شفط المواد القابلة للاشتعال أو المؤددة للهب، أو الساخنة إلى حد الاحمرار أو المحترقة أو القابلة للانفجار بواسطة الجهاز. يُمنع شفط السوائل.

هذا الجهاز ليس مصمماً للاستخدام الخاص في المنازل.

أي استخدام غير الاستخدامات المذكورة تحديداً في هذه التعليمات يعتبر استخداماً غير صحيح ويشكل خطراً على الجهاز. المصنِّع غير مسؤول عن الأضرار الناجمة عن الاستخدام غير الصحيح.

إن قطع التبديل والملحقات الموردة من قبل شركة Renfert GmbH أو المسموح باستخدامها من قبلها هي فقط ما يُسمح باستخدامه مع هذا الجهاز، وفي حال استخدام أية قطع تبديل أو ملحقات أخرى فإن ذلك يمكن أن يشكل خطراً حقيقياً على سلامة الجهاز ويزيد من احتمالات الإصابة بأذيات خطيرة ويؤدي إلى الإضرار بالبيئة والجهاز نفسه.

### 2.3 الظروف البيئية الواجب توفرها من أجل تشغيل آمن

يجب عدم تشغيل الجهاز إلا عند توفر الشروط التالية:

- في الأماكن المغلقة.
- حتى ارتفاع 2000 م فوق سطح البحر.
- درجة الحرارة المحيطية بين 5 - 40 درجة مئوية (41 - 104 فهرنهايت\*).
- الرطوبة النسبية القصوى 80 % بدرجة حرارة 31 مئوية (87,8 فهرنهايت)، وتنخفض تناسبياً إلى رطوبة نسبية مقدارها 50 % بدرجة حرارة 40 مئوية (104 فهرنهايت\*).
- كبل التيار الكهربائي لا يتجاوز التذبذب فيه نسبة 10 % من القيمة الإسمية.
- تحت المستوى 2 من شروط التلوث.
- تحت الفئة الثانية من الفولتاج الزائد.

\* في درجة حرارة بين 5 - 30 مئوية (41 - 86 فهرنهايت)، يمكن تشغيل الجهاز في درجة رطوبة نسبية تصل حتى 80 % . أما في درجات الحرارة بين 31 وحتى 40 مئوية (87,8 - 104 فهرنهايت) فيجب أن تنخفض الحرارة بتناسب طردي للتأكد من قدرة الجهاز على العمل (مثلاً عند درجة حرارة 35 مئوية (95 فهرنهايت) يجب ألا تتجاوز درجة الرطوبة النسبية 65 % وفي درجة حرارة 40 مئوية (104 فهرنهايت) 50 % . يجب عدم تشغيل الجهاز في درجة حرارة تتجاوز 40 مئوية (104 فهرنهايت).

### 2.4 الشروط الواجب توفرها للشحن والتخزين

من أجل التخزين والشحن يتعين توفر الشروط المحيطية التالية:

- درجة الحرارة المحيطية - 20 -- + 60 درجة مئوية (- 4 -- + 140 فهرنهايت).
- الرطوبة النسبية 80 % كحد أقصى.

### 2.5 المخاطر والتحذيرات



#### 2.5.1 معلومات عامة

- ◀ لا يمكن ضمان سلامة الجهاز في حال استخدامه دون الالتزام بتعليمات التشغيل.
- ◀ يجب عدم تشغيل الجهاز إلا باستخدام الوصلات والتيار الكهربائي النظامي في بلد الاستخدام، وفي حال الحاجة لأية تعديلات يتم التعديل من قبل كهربائي مختص حصراً.
- ◀ يجب عدم استخدام الجهاز في حال عدم تطابق المعلومات المذكورة على بطاقة التعريف مع مواصفات التيار الكهربائي الذي يتم التزود به في مكان الاستخدام.
- ◀ يجب عدم وصل الجهاز بالكهرباء إلا في المآخذ الكهربائية الموصولة بنظام حماية.
- ◀ يجب أن يكون المقبس الكهربائي في مكان يمكن الوصول إليه بسهولة.

- ◀ يتعين فصل الجهاز عن مصدر التزويد بالتيار الكهربائي قبل العمل على القطع الكهربائي.
- ◀ يتعين فحص خطوط التوصيل بالتيار الكهربائي (ككابلات الوصل بالكهرباء) والأنابيب والأغلفة (أي لوحة المفاتيح) بشكل دوري للتأكد من عدم وجود مشاكل (تشابك، تشققات، ثقب) أو اهتراء. في حال وجود مشاكل في خطوط التوصيل بالتيار الكهربائي أو بالأسلاك أو الأغلفة أو أية مشاكل أخرى يجب التوقف عن استخدام الجهاز!
- ◀ الأجهزة التي تظهر فيها أية أعطال يجب أن توقف عن العمل بشكل فوري وأن يتم فصلها عن مصدر التيار الكهربائي والتأكد من عدم استخدامها. أرسل الجهاز للإصلاح!
- ◀ يتعين عدم تشغيل الجهاز إلا بوجود إشراف.
- ◀ يرجى التقيد بالأنظمة والقوانين المحلية المتعلقة بمنع الحوادث!
- ◀ تقع على عاتق المشغل مسؤولية التأكد من الالتزام بالأنظمة والقوانين المحلية أثناء التشغيل وكذلك القيام بالتحقق الدوري. للتأكد من توفر معايير السلامة في الأجهزة والمعدات الكهربائية.
- ◀ في ألمانيا، يندرج ذلك تحت القاعدة 3 من التشريع الألماني للتأمين ضد الحوادث DGUV بالإضافة إلى المعايير VDE 0701 - 0702.
- ◀ تستطيع الحصول على معلومات حول REACH و SVHC لدى زيارة موقعنا على الإنترنت [www.renfert.com](http://www.renfert.com) وذلك في قسم الدعم.

## 2.5.2 معلومات خاصة

- ◀ عند الوصل بنظام الكام يرجى اتباع التعليمات الخاصة بهذا النظام والالتزام بإجراءات الوقاية والسلامة الخاصة به.
- ◀ يرجى الالتزام بالأنظمة والقوانين المحلية والتقيد بمعدلات التعرض للغبار المسموح فيها في أمكنة العمل. يرجى طلب المعلومات من «المعهد الوطني للسلامة والصحة المهنية» أو من السلطات المسؤولة الأخرى.
- ◀ يتعين العودة دائماً لبيانات السلامة الخاصة بالمواد عند شطف المواد الخطرة أو الضارة بالصحة.
- ◀ يتعين ارتداء المعدات الواقية دائماً عند شطف المواد الخطرة.
- ◀ من الضروري ارتداء معدات الحماية الشخصية عند إفراغ درج الغبار وعند التنظيف وذلك بحسب نوع المواد التي تم شطفها.
- ◀ عند رمي المواد التي تم شطفها أو الفلاتر المستعملة يرجى الالتزام بالمعايير والقواعد المحلية وبالأنظمة والقوانين الخاصة بمنع الحوادث!
- ◀ تأكد من أن درج الغبار مغلق بإحكام أثناء التشغيل.
- ◀ لا تشغل الجهاز دون خرطوم شطف.
- ◀ لا تستخدم الجهاز لشطف الغبار أو الغازات أو الأبخرة القابلة للاشتعال أو الانفجار.
- ◀ لا تستخدم الجهاز لشطف المواد الساخنة.
- ◀ لا تستخدم الجهاز لشطف السوائل.
- ◀ في حال استخدام الجهاز لشطف مواد خطيرة يتعين ارتداء معدات الحماية الشخصية المناسبة واتخاذ الخطوات اللازمة لتهوية المكان بشكل كافي للتخلص من الهواء العادم. يرجى العودة لبيانات السلامة الخاصة بتلك المواد لمعرفة أية متطلبات أو إجراءات خاصة.
- ◀ يتعين التخلص من المواد التي تم شطفها وفقاً للأنظمة والقوانين النافذة في بلد الاستخدام.

## 2.6 الأشخاص المخولون باستخدام الجهاز

- ◀ يمنع تشغيل وصيانة الجهاز إلا من قبل الأشخاص المدربين تدريباً يؤهلهم لذلك.
- ◀ الأشخاص القاصرين أو النساء الحوامل يمكن أن يقوموا بتشغيل أو صيانة الجهاز فقط في حال ارتدائهم لمعدات الحماية الشخصية المناسبة وخاصةً عند استخدام الجهاز لشطف مواد خطيرة.
- ◀ أية أعمال تصليح لم يتم شرحها تحديداً في تعليمات التشغيل هذه يجب أن تتم من قبل كهربائي مختص حصراً.

## 2.7 إخلاء المسؤولية

- ◀ إن شركة Renfert GmbH ستكون غير مسؤولة تجاه أية ادعاءات بسبب الأعطال أو مطالبات بالكفالة، وذلك في الحالات التالية:
- ◀ في حال استخدام الجهاز لأية غايات غير تلك المذكورة في كتيب تعليمات التشغيل.
- ◀ إدخال أية تعديلات على الجهاز غير تلك المذكورة في تعليمات التشغيل.
- ◀ إصلاح الجهاز من قبل جهة غير مخولة بالقيام بعملية الإصلاح أو استخدام أية قطع غير القطع الأصلية المصنعة من قبل شركة Renfert.
- ◀ الاستمرار في استخدام الجهاز على الرغم من ملاحظة وجود خلل أو عيب يتعلق بالسلامة.
- ◀ في حال تعرض الجهاز لإصابة ميكانيكية أو وقوعه على الأرض.

## 3 وصف الجهاز

### 3.1 الوصف العام

هذا الجهاز هو عبارة عن شفّاط يستخدم لتنظيف الهواء من الغبار الناجم عن تشغيل أجهزة تصنيع المواد السنية العاملة بأنظمة الكاد كام .

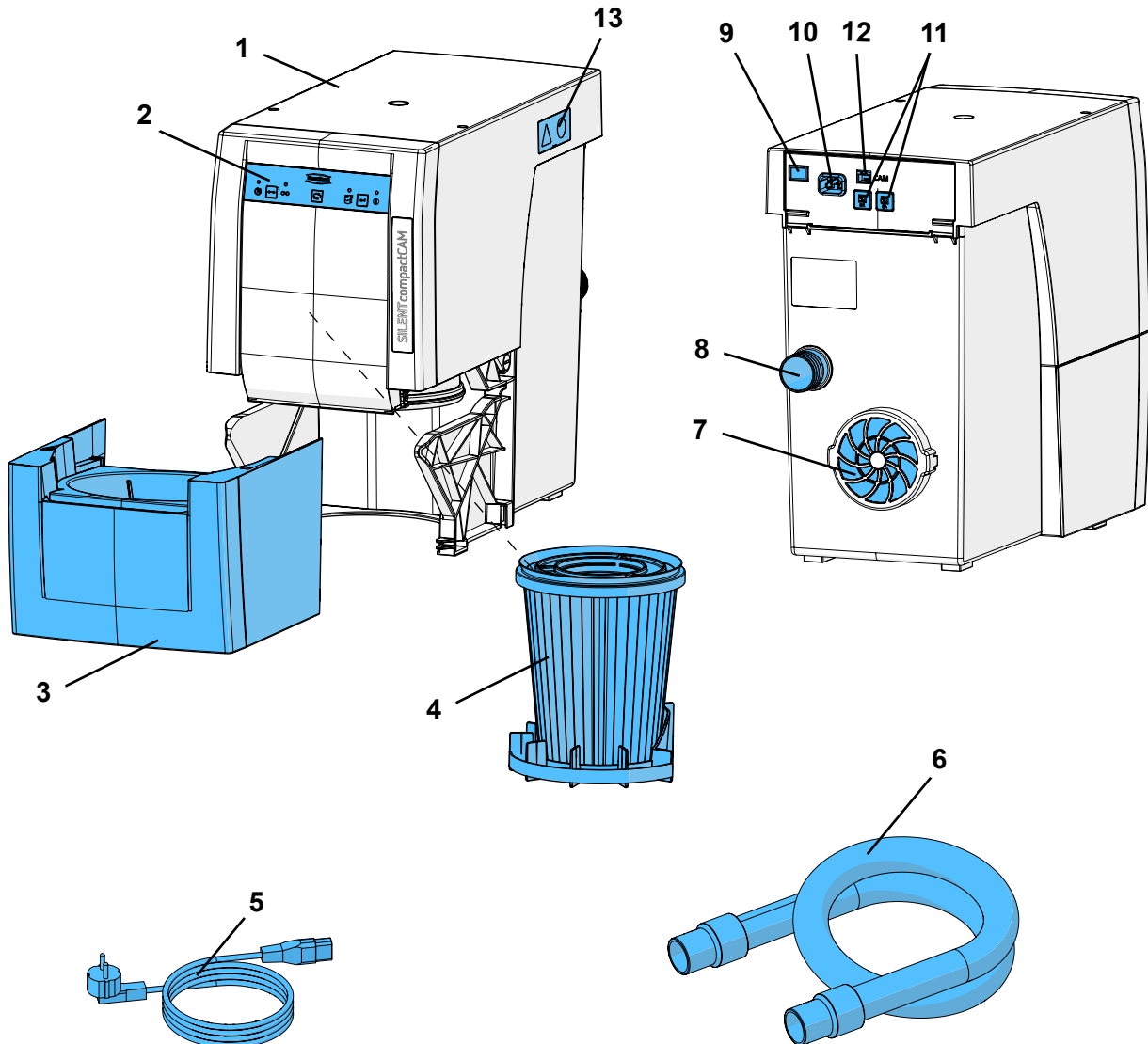
يمكن تشغيل الجهاز يدوياً أو يمكن ضبطه عن طريق جهاز الكام.

الشفّاط مزود بنظام تبادل بيانات ثنائي الاتجاه يقوم بنقل البيانات الحالية إلى جهاز الكام وتسجيل أوامر الضبط الصادرة عن جهاز الكام.

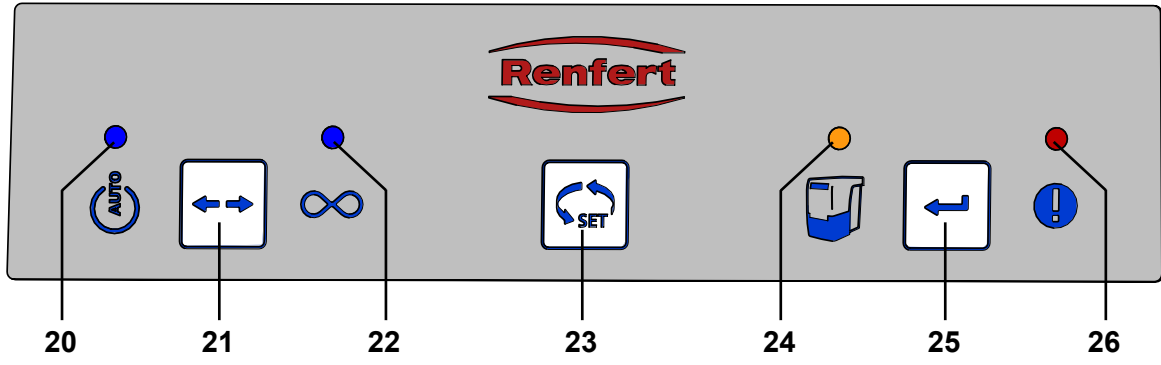
تكون قوة الشفّاط ثابتة ولا يمكن تعديلها.

### 3.2 مكونات الجهاز والعناصر الفعالة

- |   |   |    |                                |
|---|---|----|--------------------------------|
| 1 | سايلنت كومباكت كام                      | 8  | منفذ الشفّاط                   |
| 2 | لوحة مفاتيح                             | 9  | زر التشغيل / إيقاف التشغيل     |
| 3 | درج الغبار                              | 10 | مأخذ كهرباء                    |
| 4 | فلتر الذرات الناعمة                     | 11 | زر حماية الجهاز                |
| 5 | كبل كهربائي                             | 12 | الشاشة التفاعلية مع جهاز الكام |
| 6 | خرطوم الشفّاط                           | 13 | منفذ للصيانة                   |
| 7 | فلتر الهواء العادم / مخرج الهواء العادم |    |                                |



الشكل 1



الشكل 2

- 20 شاشة تشغيل جهاز الكام  
21 وضع التشغيل الأساسي، وضع جهاز الكام /  
وضع التشغيل المستمر  
22 عرض التشغيل المستمر  
23 زر الاختيار  
24 يعرض امتلاء درج الشفط والحاجة إلى إفراغه  
25 زر الإدخال، حفظ المعلومات المدخلة  
26 عرض رسائل وجود عطل

### 3.3 التسليم المعتمد

- 1 سايلنت كومباكت كام  
1 دليل التشغيل السريع  
1 جدول المراجع السريعة  
1 كبل كهربائي  
1 خرطوم شفط، بما فيه، قطعتين من وصلات الكاوتشوك لربط نهاية الخرطوم

### 3.4 الملحقات

وصلة كاوتشوك لربط نهاية الخرطوم ، عدد 2	2921 0003
قطعة وصل بزواوية 90 درجة لجهاز Silent	2934 0007
خرطوم شفط	90003 4240
خرطوم شفط، مع حماية من الكهرباء الساكنة، 3+N20 متر، متضمن وصلتين كاوتشوك لربط نهاية الخرطوم	90003 4826
خرطوم شفط، القطر الداخلي 38 مم، 6 متر	90115 0823
خرطوم شفط، القطر الداخلي 38 مم، 6 متر	90215 0823
وصلة تعديل قطر الخرطوم	90003 4305
وصلة تعديل قطر خرطوم الشفط وفق المقاييس العالمية	90003 4430
وصلة Y	90003 4314
مشبك شفاط	2925 0000
لوحة زجاجية مع حامل	2925 1000
وصلة Y لشفاط الغبار	2926 0000
أنبوب شفط خارجي لأجهزة Silent compact	2934 0004
كبل تبادل بيانات فئة A لأجهزة vhf	2934 0005
كبل تبادل بيانات فئة B لأجهزة Roland DG	2934 0006
كبل تبادل بيانات فئة C لأجهزة imes-icore	2934 0008
كبل تبادل بيانات فئة D لأجهزة Amann Girrback	2934 0009
كبل تبادل بيانات فئة E لأجهزة Yenadent/ Oigin + قطعة تعديل قطر Nema	2934 0010
كبل تبادل بيانات فئة F لأجهزة Zirkonzahn	2934 0011
كبل تبادل بيانات فئة F لأجهزة Zirkonzahn + قطعة تعديل قطر C14	2934 0012
واجهة نوع الكابل G ل VHF مع 6 بول اتصال	2934 0013

لمزيد من المعلومات أو للاطلاع على ملحقات أخرى، يرجى زيارة موقع الشركة على شبكة الإنترنت  
[www.renfert.com](http://www.renfert.com)

## 4 التجهيز للتشغيل

### 4.1 فك التغليف

- ← أخرج الجهاز وكافة الملحقات من الصندوق الذي سُخِّن فيه.
- ← تأكد من وجود كافة القطع والملحقات (قارن مع فقرة «التسليم المعتمد»).

### 4.2 التركيب

الشفاط مصمم بحيث يقف دون استناد ويتعيّن عدم تشغيله حين يكون بوضع استلقاء على أحد جانبيه. ضع الجهاز في مكان مناسب مع مراعاة ما يلي:

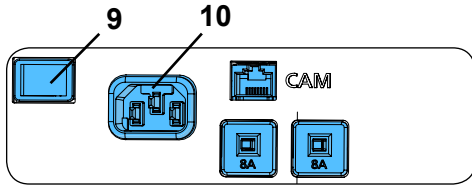
- ألا يكون أنبوب الهواء العادم مسدوداً بأي عائق (7، الشكل 1).
  - تم تصميم الجهاز بحيث يمكن الوصول لمقدمته بسهولة من أجل إخراج درج الغبار.
  - في حال وضع الشفاط ضمن خزانة مغلقة يتعيّن إفساح المجال خروج الهواء الساخن وذلك بإحدى الطرق التالية:
  - تركيب قناة خارجية لخروج الهواء العادم (انظر الفقرة 4.6).
  - عمل فتحة في الجانب الخلفي من الخزانة بطول 250 مم وعرض 120 مم على الأقل وبحيث تكون مواجهة تماماً لمخرج هواء الشفط (7، الشكل 1).
  - إبعاد الخزانة عن الجدار بحيث تكون المسافة بين الجانب الخلفي من الخزانة والجدار 100 مم على الأقل.
  - أن تكون هناك مسافة بين الشفاط والجانب الخلفي من الخزانة لا تقل عن 25 مم.
  - قم بإزالة الجانب الخلفي من الخزانة واجعل المسافة بين الجدار وظهر الخزانة 50 مم على الأقل.
- في حال خروج هواء الشفط الساخن عبر الفتحة التي قمت بفتحها في الجانب الخلفي من الخزانة، تأكد من عدم وجود أية عوائق تقف في طريق الهواء أثناء الخروج.

### 4.3 التوصيلات الكهربائية

قبل وصل الجهاز بالكهرباء تأكد من أن معلومات الفولتاج الموجودة على لوحة التعريف مطابقة لشدة التيار الكهربائي في منطقتك.

رتب قطع التوصيل (مخارج الكهرباء، المقابس ووصلات المزدوجة) وقم بوصل وصلة التطويل بحيث تضمن بقاء نفس فئة الحماية.

- ← أوقف عمل الجهاز بالضغط على زر OFF / ON (9).
- ← أدخل الكبل (5، الشكل 1) في مصدر التيار الكهربائي (10).
- ← أدخل الفيش الكهربائي في المأخذ الجداري.



الشكل 3

### 4.4 الوصل مع نقطة الشفط

- ← أدخل أنبوب الشفط (6، الشكل 1) في منفذ الشفط (8).
- ← قم بوصل أنبوب الشفط بمدخل الشفط في جهاز الكام.
- يتعيّن مراعاة تعليمات الاستخدام الخاصة بجهاز الكام.
- ← قم بتقصير أنبوب الشفط إن لزم الأمر.

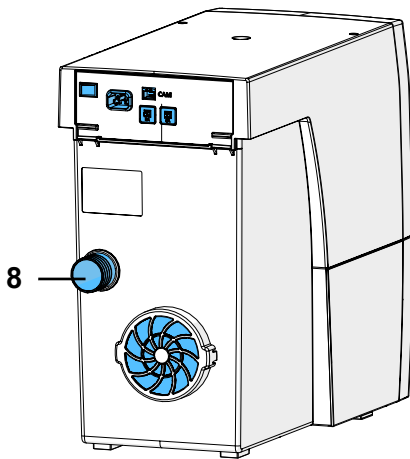
يرجى الانتباه، خطر وقوع إصابة!

عندما تقوم بتقصير الأنبوب يرجى التأكد من أن يكون قص السلك الموجود ضمنه بشكلٍ مستوي قدر الإمكان.

إذا لم يتناسب قطر الطرفين في نقطة الاتصال يرجى استخدام قطعة تعديل القطر (انظر الملحقات) لمنع خسارة قوة الشفط.

في حال كون خرطوم الشفط طويلة فإن وجود عقد وتشابكات سيخفض قوة الشفط إلى حدٍ كبير في نقطة الشفط.

تجنب وجود نقاط انحدار أو انخفاض وارتفاع في مسار الخرطوم.

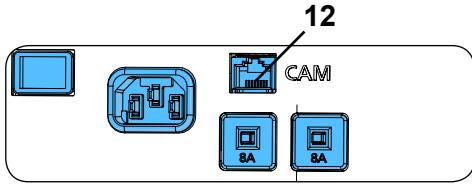


الشكل 4

## 4.5 الوصل مع شاشة تبادل البيانات مع جهاز الكام



إذا تم تشغيل وإيقاف الشفط لعدة مرات متتالية عن طريق مفتاح الكهرباء الخاص بجهاز الكام، فإن ذلك قد يسبب عطلاً إلكترونياً في نظام عمل جهاز للتحكم عن بعد بجهاز Silent compactCam من الضروري استخدام آلية الكام الصحيحة مع «كبل تبادل معطيات من النوع F» (انظر الفقرة 3-9)



الشكل 5

يتم الوصل الكهربائي للتواصل مع جهاز الكام عن طريق المأخذ التبادلي (12) كما يمكن إضافة كبل تبادل بيانات بشكل اختياري (انظر الملحقات). لمعلومات حول الكوابل التبادلية المتوفرة لأجهزة الكام أو لإنتاج كبل تبادلي فردي انظر الفقرة 1-9.

تأكد من الشركة الصانعة لنظام الكام لديك من أن الوصلة التبادلية التي تصل بين الجهازين ذات استطاعة محدودة وفقاً لمعايير IEC 61010-1. يرجى أيضاً قراءة تعليمات استخدام جهاز الكام.



## 4.6 مسار خروج الهواء المشبع بالغبار

يسمح مسار الهواء العادم (انظر الملحقات) بخروج الهواء المشبع بالغبار خارج المخبر. تعليمات التركيب مرفقة مع المسار الخارجي للهواء العادم.

عند استخدام الجهاز بالتزامن مع نظام تهوية خارجي يتم شفط كمية كبيرة من هواء الغرفة في كل ساعة، وهو ما يمكن أن يشكل ضغطاً سلبياً داخل الغرفة وهذا الوضع يمكن أن يؤدي إلى جذب غازات سامة (كغاز أول أكسيد الكربون) إلى منطقة العمل في حال إشعال لهب مكشوف معتمد على الهواء باستخدام الغاز أو وقود سائل أو صلب. لذا، فمن المهم جداً التأكد من دخول كمية كافية من الهواء النظيف والمحافظة على ضغط عادي في بيئة العمل ويجب أن تتم مراقبة ذلك والتأكد منه من قبل شخص مختص ومخول بالقيام بهذا العمل (مثال: مهندس خدمات غاز مُجاز).



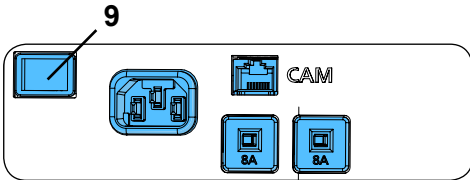
## 5 التشغيل

يتم تشغيل الشفط عن طريق الأزرار الموجودة على لوحة المفاتيح (الشكل 2).

### 5.1 تشغيل الجهاز

يتم تشغيل / إيقاف تشغيل الجهاز عن طريق زر (9) OFF / ON. حين يتم تشغيل الجهاز (ON):

- ◆ تضيء الشاشات الأربع جميعها (تقوم الشاشة بعملية تحكُّم وظيفي).
  - ◆ تقوم وحدة الشفط بخطوات تنظيف الفلتر بشكل اتوماتيكي (يصدر عن الجهاز ضجيج عال بسبب الاهتزاز يستمر حوالي 8 ثواني).
- ثم يعود الجهاز إلى آخر وضع تشغيل كان قد وضع عليه.



الشكل 6

### 5.2 اختيار وضع التشغيل: وضع جهاز الكام / التشغيل المستمر

يحتوي الشفط على وضعين للتشغيل.

وضع التشغيل المستخدم يظهر على الشاشة (20 / 22).

• وضع التشغيل مع جهاز الكام (20):

◆ يتم ضبط الشفط بواسطة الإشارات التي يزود بها جهاز الكام.

• وضع التشغيل المستمر (22):

◆ يعمل الشفط بشكل مستمر.

← اضغط زر وضع التشغيل (21).

◆ لتغيير وضع التشغيل.

الشفط مصمم لشفط الغبار الجاف حصراً !

لدى وصل أحد أجهزة الكام الذي يعمل بالطريقتين الجافة والرطبة تأكد من عدم دخول أية بقايا رطبة من جهاز الكام إلى الشفط.

تأكد من أن الشفط بحالة جاهزية تامة قبل كل عملية تشذيب



رمز العطل (26، الشكل 2) غير مفعل.

عفة الشفط تعمل بصورة صحيحة دون إصدار أي ضجيج أو رائحة غير عاديين.



## 5.3 تنظيف الفلتر

- لضمان أفضل أداء ممكن للشفاط تم تزويد الجهاز بميزة التنظيف الأتوماتيكي للفلتر الموجود في الجهاز. يقوم الجهاز بعملية تنظيف الفلتر:
- تتم عملية التنظيف في الحالات التالية: حين تصبح قوة الشفط غير كافية (حين تنخفض سرعة التدفق إلى ما دون مستوى معين).
  - عند تشغيل الجهاز
  - قبل إخراج درج الغبار، عند تفعيل ميزة التنظيف (انظر الفقرة 2-6 «إفراغ محتويات درج الغبار»).
  - عند انخفاض سرعة التدفق أثناء الشفط إلى ما دون المستوى 1 لمدة تزيد عن 1 دقيقة يتوقف الشفط وتبدأ عملية التنظيف.
- ← في حال انخفاض سرعة التدفق دون مستوى معين.
- ◆ عند توقف عنفة الشفط.
  - ◆ يتم إجراء عملية التنظيف. وتستغرق هذه العملية حوالي 8 ثوان تقريباً ويبدل عليها انطلاق شارة صوتية.
  - ◆ تعاود عنفة الشفط عملها من جديد.

## 6 التنظيف / الصيانة

لا يُسَمَح بفتح الجهاز إلا للقيام بالأعمال المذكورة أدناه!

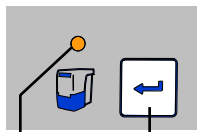


### 6.1 التنظيف

استخدم قطعة قماش رطبة لتنظيف الجهاز من الخارج.  
لا تستخدم المنظفات المخرشة أو الحاوية على مواد مذيبة.

### 6.2 إفراغ محتويات درج الغبار

بعد انتهاء المدة المحددة (انظر الفقرة 1-2-6) تصدر إشارة للتنبيه بوجوب إفراغ درج الغبار. قبل إفراغ درج الغبار، يقوم الجهاز بعملية تنظيف للفلتر بحيث تتجمع ذرات الغبار التي ما زالت عائمة وتسقط جميعها داخل الدرج.



الشكل 8  
24 25

عند انتهاء المدة المحددة:

- ◆ تسمع شارة صوتية تتكرر 3 مرات.
- ◆ تضيئ شاشة درج الغبار (24).
- حين يتوقف الشفط، تصدر شارة صوتية تتكرر 3 مرات ثم يقوم الجهاز بعملية تنظيف الفلتر.

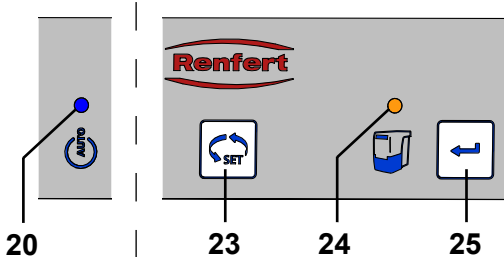
عند انتهاء عملية تنظيف الفلتر:

- ← اسحب درج الغبار (3، الشكل 1) خارجاً من الناحية الأمامية وأفرغ محتوياته.
- ← أعد درج الغبار إلى مكانه وادفعه إلى أن تسمع التكة التي تدل على استقراره في مكانه الصحيح.
- ← اضغط زر الإدخال (25) (يعود عداد الوقت الذي يحدد المدة الزمنية إلى نقطة البداية).
- ◆ تسمع شارة صوتية تدل على أنه قد تم إدخال الإعدادات.
- ◆ يختفي ضوء زر درج الغبار (24) الذي كان مضاءً على الشاشة.
- إذا لم تقم بإفراغ درج الغبار، يبقى زر درج الغبار مضاءً على الشاشة (24، الشكل 8)، وكلما قمت بتشغيل / إيقاف تشغيل الجهاز تصدر شارة صوتية للتذكير بوجوب إفراغ درج الغبار.



### 6.2.1 تحديد الفترة الزمنية «إفراغ درج الغبار»

يمكنك الاختيار من بين خمسة فترات زمنية مختلفة.



الشكل 9  
20 23 24 25

عدد الومضات	المدة الزمنية / سا
1 x	2
2 x	5
3 x	10
4 x	50
5 x	100



لاختيار المدة الزمنية:

- ← أوقف تشغيل الجهاز باستخدام زر (9، الشكل 1) ON / OFF.
- ← شغل الجهاز باستخدام زر ON / OFF واستمر بالضغط على زر الإدخال (25) إلى أن:
  - ♦ تضيء شاشة وضع التشغيل - الكام (20).
  - ♦ تومض شارة درج الغبار (24) على الشاشة بعدد ومضات بحسب المدة الزمنية التي تم تحديدها.
- لدى تشغيل الجهاز، تضيء اللمبات الأربع برهة وجيزة (فحص أداء العرض على الشاشة).

i

- ← اختر المدة الزمنية المطلوبة بالضغط على زر تحديد قوة الشفط (23).
- بالضغط على هذا الزر يصبح بإمكانك الاختيار من بين 5 مدد زمنية. يظهر على الشاشة المدة الزمنية التي تم اختيارها مع عدد الومضات المناسب لها.
- بعد أن يتم اختيار المدة الزمنية التي ترغب بها:
  - ← اضغط زر الإدخال (25).
  - ♦ يضيء زر درج الغبار (24) على الشاشة لمدة 2 ثانية.
  - ♦ تسمع شارة صوتية تدل على أنه قد تم إدخال الإعدادات.

## 6.3 تبديل الفلتر

كفلتر للجزيئات الدقيقة، يتكون هذا الفلتر من نظام ذي مرحلتين من الفئة M. يضمن ذلك مستوى عالٍ من الحماية للصحة وحياء أطول للشفاط.

i

يتبين مدى نجاح عملية التنظيف من خلال مراقبة معدل التدفق في الفلتر. إذا تبين لك أنه يتعين إعادة تنظيف الفلتر بشكل متكرر كل ساعتين فإن ذلك يعني أن هناك انسداد في الفلتر وأن عملية التنظيف لم تكن كافية لإزالة هذا الانسداد. يظهر ذلك على الشكل التالي:

- ♦ تضيء الرسالة الدالة على وجود عطل (26، الشكل 2).
  - ♦ تُسمع شارة صوتية لمدة 15 دقيقة 3x، كل 3 دقائق.
  - ♦ تظهر نتيجة الرسالة على شاشة CAM (انظر الفقرة 9).
- في هذه الحالة يتعين تبديل فلتر الجزيئات الدقيقة. لمسح رسائل الخطأ يتعين إيقاف جهاز الشفط عن التشغيل ثم إعادة تشغيله من جديد.
- بشكل عام، ينبغي أن يتم تبديل فلتر الجزيئات الدقيقة مرة كل سنتين.
- يتعين عدم تنظيف فلتر الجزيئات الدقيقة يدوياً (مثلاً بواسطة الهواء المضغوط، أو بواسطة فرشاة، أو بالمياه، إلخ) إذ أن ذلك يؤدي إلى تلف المادة التي صنع منها الفلتر!
- لدى تركيب فلتر الجزيئات الدقيقة يرجى التأكد من أنه قد استقر في مكانه الصحيح وبشكل محكم حتى لا يحدث تسرب. راجع تعليمات التركيب في نهاية كتيب التعليمات والتي ستجدها أيضاً» مرفقة بالفلتر الجديد.

◀

!

▶

## 6.4 آلية السلامة

تتم حماية الشفط عن طريق مفتاحي حماية مخصصين لهذه الغاية (10، الشكل 1).

في حال خروج أحد قاطعي زيادة الجهد، يمكن إعادته بالضغط على الزر ليعود إلى مكانه.

التفعيل المتكرر لمفتاح حماية الشفط سببه خلل في الجهاز. أرسل الجهاز للتصليح.

⚠

## 6.5 قطع التبديل

للإطلاع على القطع القابلة للاهتراء وقطع التبديل يرجى مراجعة قائمة قطع التبديل في موقعنا على شبكة الإنترنت [www.renfert.com/918](http://www.renfert.com/918)

وإدخال رقم القطعة التالي: 29342000

تم وضع علامة مميزة على القطع المستثناة من الكفالة (كالمواد الاستهلاكية أو القطع المعرضة للاهتراء والتلف) في قائمة قطع التبديل.

يتم عرض الرقم التسلسلي وتاريخ التصنيع على لوحة التسمية المعدنية للجهاز.



## 6.6 إعدادات المصنع

- ← أوقف تشغيل الجهاز (9، الشكل 1).
- ← اضغط زري وضعية التشغيل (21، الشكل 2) وقوة الشفط (23، الشكل 2) بنفس الوقت ثم شغل الجهاز (9، الشكل 1).
- ◆ جميع الشاشات أربعة تومض ثلاث مرات.
- ◆ كافة القيم قد أعيدت الآن إلى إعدادات المصنع.

### إعدادات المصنع:

الوظيفة / الميزة	مدى التعبير	ضبط المصنع
وضع التشغيل	وضع تشغيل-الكام / وضع التشغيل المستمر	وضع تشغيل - الكام
المدة الزمنية	2 - 100 ساعة	50 ساعة

## 7 دليل معرفة الأعطال

المشاكل	السبب المحتمل	الحل
يومض رمز العطل (26، الشكل 2) بشكل متقطع على الشاشة وتسمع شارة صوتية تتكرر ثلاث مرات.	• ارتفاع الحرارة في الجهاز الالكتروني أكثر مما يجب.	• أوقف تشغيل الجهاز واتركه حتى يبرد. • تأكد من وصول الجهاز إلى الحد الكافي من البرودة، مثال: عن طريق: - الفقرة 2-4 من تعليمات التركيب. - التهوية الخارجية (انظر الفقرة 4-6). - قم بتبديل الفلتر.
فعالية أداء الشفط غير كافية.	• هناك انسداد أو تسريب في أنبوب الشفط. • درج الغبار غير محكم الإغلاق. • فلتر الجزيئات الدقيقة ممتلئ.	• قم بفحص أنبوب الشفط. • يرجى مراعاة النقاط المذكورة في الفقرة 4-4. • تأكد من أن درج الغبار في موضعه الصحيح (انظر الفقرة 2-6). • قم بتنظيف الفلتر. • أوقف تشغيل الجهاز ثم أعد تشغيله حتى يقوم الجهاز بعملية تنظيف للفلتر قم بتبديل فلتر الجزيئات الدقيقة (انظر الفقرة 3-6) إذا لم تؤدي عملية تنظيف الفلتر إلى تحسين فعالية الشفط).
درج الغبار ممتلئ أكثر مما يجب.	• المدة الزمنية التي حددتها من أجل «إفراغ درج الغبار» أطول مما يجب.	• قم بتعديل المدة واختر زمناً أقصر (انظر الفقرة 1-2-6).
ظهور إشارة وجوب إفراغ درج الغبار على الرغم من أن الدرغ غير ممتلئ بعد.	• المدة الزمنية التي حددتها من أجل «إفراغ درج الغبار» أقصر مما يجب.	• قم بتعديل المدة واختر زمناً أطول (انظر الفقرة 1-2-6).
يضيء أمر «إفراغ درج الغبار» على الشاشة بشكل متقطع وتسمع شارة صوتية تتكرر 3 مرات.	• سرعة التدفق ليست كافية، الجهاز يقوم بعملية تنظيف الفلتر.	• انتظر حتى ينتهي تنظيف الفلتر.
رسالة وجود عطل تضيء (26، الشكل 2).	• فلتر الجزيئات الدقيقة قد امتلأ إلى حد كبير بحيث أن ميزة تنظيف الفلتر لم تعد كافية وحدها لحل المشكلة.	• قم بتبديل فلتر الجزيئات الدقيقة (انظر الملحقات والفقرة 3-6).
ظهور رسالة وجود عطل (26، الشكل 2) وتسمع شارة صوتية تتكرر أيضاً 3 مرات.	• فلتر الجزيئات الدقيقة قد امتلأ إلى حد كبير بحيث أن ميزة تنظيف الفلتر لم تعد كافية وحدها لحل المشكلة.	• قم بتبديل فلتر الجزيئات الدقيقة (انظر الملحقات والفقرة 3-6).
حين تتوقف عملية الشفط بشكل مفاجئ، سواء أكان الجهاز بوضع التشغيل المستمر أو التشغيل الأتوماتيكي بينما الشاشات المتعلقة بذلك ما تزال مضيئة (الشكل 20/22، الشكل 2).	• عند ارتفاع حرارة عفة الشفط أكثر مما يجب. • في حال وجود عطل في عفة الشفط.	• أوقف تشغيل الجهاز واتركه مدة 60 دقيقة على الأقل حتى يبرد. • تأكد من عدم انسداد أنبوب الشفط، وأزل العائق في حال وجوده. • أوقف تشغيل الجهاز ثم أعد تشغيله حتى يقوم الجهاز بعملية تنظيف للفلتر قم بتبديل فلتر الجزيئات الدقيقة (انظر الفقرة 3-6) إذا لم تؤدي عملية تنظيف الفلتر إلى تحسين فعالية الشفط. • قم بتبديل عفة الشفط.
عند تشغيل الجهاز، بعض الشارات لا تضيء.	• الشارات التي لا تضيء فيها عطل.	• اتصل بشركة رينفرت / الصيانة.

2934 3500	2934 3000	2934 2500	2934 2000	
100 فولت	120 فولت	220 فولت	230 فولت	القيمة الاسمية للفولتاج:
100 فولت	120 فولت	220 فولت	230 - 240 فولت	الفولتاج المسموح به للتيار الكهربائي:
60 / 50 هرتز	60 / 50 هرتز	60 / 50 هرتز	60 / 50 هرتز	تردد التيار الكهربائي:
480 واط	480 واط	460 واط	490 واط	قوة عنفة الشفط (*):
المأخذ RJ 45				تبادل بيانات مع جهاز الكام:
55 ديسبل (A)				مستوى ضغط الصوت (**): (بالتدفق الأقصى للهواء):
V 5 - 0 V 24 - 15				شارة المدخل: - الدنيا - العليا
V 24 mA 5 150 أوم				شارة المخرج: - الفولتاج الأقصى. سحب - التيار الأقصى للتبديل (I) - المقاوم التسلسلي الداخلي
الفئة M وفقاً للمقاييس EN60335-2-69				نوعية الفلت:
13,2 كغ تقريباً (29.1 ليبرة تقريباً)				الوزن (فارغ):
500 × 440 × 245 مم (19.7 × 17.3 × 9.6 إنش)				الأبعاد (الارتفاع × العرض × العمق):

(\* طاقة فولتاج التشغيل  
(\*\*) مستوى ضغط الصوت وفقاً للمقاييس EN ISO 11202

AR

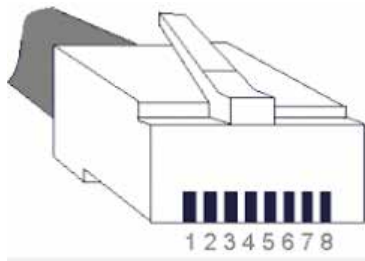
## تبادل البيانات مع جهاز الكام

9

هناك سطح تبادل بيانات معزول كهربائياً، ثنائي الاتجاه يتواصل الجهاز من خلاله مع الكام. من خلال مدخلين ومخرجين، يمكن تلقي ٤ أوامر من وحدة الشفط أو يمكن إرسال ٤ معلومات عن الحالة إلى جهاز الكام.

### 9.1 تحديد مأخذ وصلات تبادل البيانات مع الكام (12، الشكل 1)

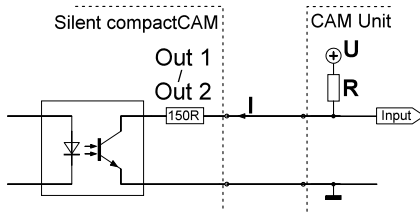
الفئة: RJ45



الوصف	المخرج
مخرج 2 - GND	1
مخرج 2	2
مخرج 1 - GND	3
مخرج 1	4
مدخل 2 - GND	5
مدخل 2 - 24 فولت	6
مدخل 1 - GND	7
مدخل 1 - 24 فولت	8

#### 9.1.1 المخرج (المخرج 1 / المخرج 2)

9.1.1



شارات المخرج هي عبارة عن مفاتيح إخراج خالية من الجهد الكهربائي موجودة في وصلة بصرية مزدوجة مع مقاومة تسلسلية بقوة 150 أوم. يرجى العودة إلى الفصل 8 «المواصفات الفنية» لمعرفة الفولتاج الأقصى للجذب (U) والحد الأعلى المسموح به لتيار التبديل (I). يتعين تعبير المقاوم الخارجي للسحب R بحيث يمنع تجاوز الحد الأقصى المسموح به لتيار التبديل.

## 9.1.2 المداخل (المدخل 1 / المدخل 2)

تُرسل شارات المدخل إلى مرسلات ومستقبلات الضوء في شاشة الـ LED. يرجى العودة إلى الفصل 8 «المواصفات الفنية» لمعرفة فولتايات المدخل المحددة لكل من مستويي الإشارة «المنخفض» / «المرتفع».

## 9.2 أوامر الضبط / معلومات وضع التشغيل

الأوامر	مدخل 2	مدخل 1
توقف الشفط (توقف عنفة الشفط)	0 فولت (أدنى)	0 فولت (أدنى)
القيام بالشفط (تشغيل عنفة الشفط)	0 فولت (أدنى)	24 فولت (أعلى)
القيام بعملية التنظيف	24 فولت (أعلى)	0 فولت (أدنى)
غير محدد	24 فولت (أعلى)	24 فولت (أعلى)

الإشارة	مخرج 2	مخرج 1
غير محدد	0 فولت	0 فولت
عملية التنظيف جارية	0 فولت	24 فولت
تغيير الفلتر	24 فولت	0 فولت
الشفط جيد	24 فولت	24 فولت

## 9.3 تحديد مأخذ كبل تبادل البيانات

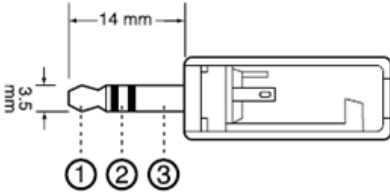
كبل تبادل البيانات الفئة A:



في فلخ ةي وؤر

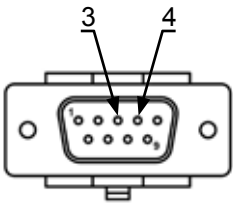
الكام	الشفط
لومبيرغ SV40 (يثبت بواسطة برغي)	المأخذ RJ 45
المأخذ 1 (+)	المأخذ 8
المأخذ 4 (-)	المأخذ 7

كبل تبادل البيانات الفئة B:



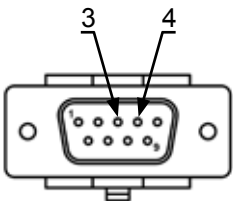
الكام	الشفط
ستريو جاك 3.5 مم	المأخذ RJ 45
المأخذ 1 (+)	المأخذ 8
المأخذ 2 (-)	المأخذ 7

كبل تبادل البيانات الفئة C:



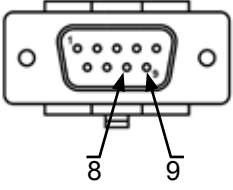
الكام	الشفط
9 مأخذ D-Sub	المأخذ RJ 45
المأخذ 4 (+)	المأخذ 8
المأخذ 3 (-)	المأخذ 7

كبل تبادل البيانات الفئة D:



الكام	الشفط
9 مأخذ D-Sub	المأخذ RJ 45
المأخذ 3 (+)	المأخذ 8
المأخذ 4 (-)	المأخذ 7

كبل تبادل البيانات الفئة E:



مصدر الطاقة الكهربائية	الكام	الشفاط
	D-Sub لمأخذ 9	المأخذ RJ 45
24 فولت	المأخذ 9	
	المأخذ 8	المأخذ 8
GND		المأخذ 7

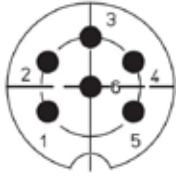
للاستخدام في حال كان نظام الكام فيه اتصال فقط بين الوتدين 8 و 9.

كبل تبادل البيانات الفئة F:

مصدر الطاقة الكهربائية	الشفاط
	المأخذ RJ 45
24 فولت	المأخذ 8
GND	المأخذ 7

للاستخدام في حال كان نظام الكام فيه فولتاغ فقط للتحكم بالشفاط.

كبل تبادل البيانات الفئة G:



ةي فلخ ةي وور

الكام	الشفاط
لومبيرغ SV60 (يثبت بواسطة برغي)	المأخذ RJ 45
المأخذ 1 (+)	المأخذ 8
المأخذ 2 (+)	المأخذ 6
المأخذ 4 (+)	المأخذ 4
المأخذ 5 (+)	المأخذ 2
المأخذ 6 (-)	المأخذ 7
	المأخذ 5
	المأخذ 3
	المأخذ 1

## 10 الكفالة

i

محرك الشفاط مغطى بكفالة مدتها 3 سنوات، بحد تشغيل أقصاه 1000 ساعة تشغيل (زمن دوران المحرك).

تكفل شركة Renfert كافة أجزاء الجهاز لمدة 3 سنوات شريطة أن يكون الجهاز قد استخدم بالشكل الصحيح. لا يمكن المطالبة بالكفالة إلا بإبراز وصل الشراء الأساسي الذي حصلت عليه من البائع المفوض. القطع التي هي عرضة للتلف والبلى الطبيعي بسبب الاستخدام (الأجزاء القابلة للاهتراء) وكذلك المواد الاستهلاكية مستثناة من هذه الكفالة. تمت الإشارة إلى هذه القطع في قائمة قطع التبديل.

تصبح هذه الكفالة لاغية في حال استخدام الجهاز بطريقة غير صحيحة، أو في حال عدم الالتزام بتعليمات التشغيل أو التنظيف أو الصيانة أو التوصيل، أو في حال قتمم بإصلاح الجهاز بأنفسكم أو قام بالإصلاح شخص غير مخول بذلك، أو في حال استخدام قطع غيار مصنعة من قبل شركات أخرى أو في حال حدوث تأثيرات غير عادية أو غير متوافقة مع تعليمات الاستخدام.

خدمات الكفالة لا تتجاوز مدة الكفالة الأصلية.

# 11 معلومات حول التخلص من الجهاز

## 11.1 التخلص من المواد الاستهلاكية

ينبغي أن يتم التخلص من أكياس الغبار والفلاتر الممتلئة بما يتوافق مع الأنظمة والقوانين المحلية النافذة. يمكن، وبحسب نوع الغبار الذي تم حجزه بواسطة الفلتر، أن تكون هناك ضرورة لارتداء المعدات الواقية أثناء التخلص من هذه المواد.

## 11.2 التخلص من الجهاز

ينبغي أن يتم التخلص من الجهاز عن طريق عملية إعادة تدوير من قبل جهة مخولة بالقيام بهذا العمل وينبغي أن يتم إعلام الجهة التي يتم اختيارها للقيام بهذا العمل باحتمال وجود بقايا مواد خطرة داخل الجهاز.

### 11.2.1 تعليمات حول الإتلاف في دول الاتحاد الأوبي

لحماية البيئة والمحافظة عليها، وللمنع التلوث البيئي وتحسين عمليات إعادة تدوير المواد الخام، تبنت المفوضية الأوروبية توجيهات تلزم المصنِّع بقبول إعادة الأجهزة الكهربائية والإلكترونية إليه ليتم إتلافها بالطريقة الصحيحة أو إعادة تدويرها. يحظر أن يتم التخلص من الأجهزة التي تحمل هذه العلامة في الاتحاد الأوبي بإلقائها مع الفضلات المنزلية غير المصنَّفة.



لمعرفة المزيد حول الطريقة الصحيحة للتخلص من الجهاز يرجى طلب المعلومات من السلطات المختصة في بلدك.



**Hochaktuell und ausführlich auf ...  
Up to date and in detail at ...  
Actualisé et détaillé sous ...  
Aggiornato e dettagliato su ...  
La máxima actualidad y detalle en ...  
Актуально и подробно на ...**

**[www.renfert.com](http://www.renfert.com)**

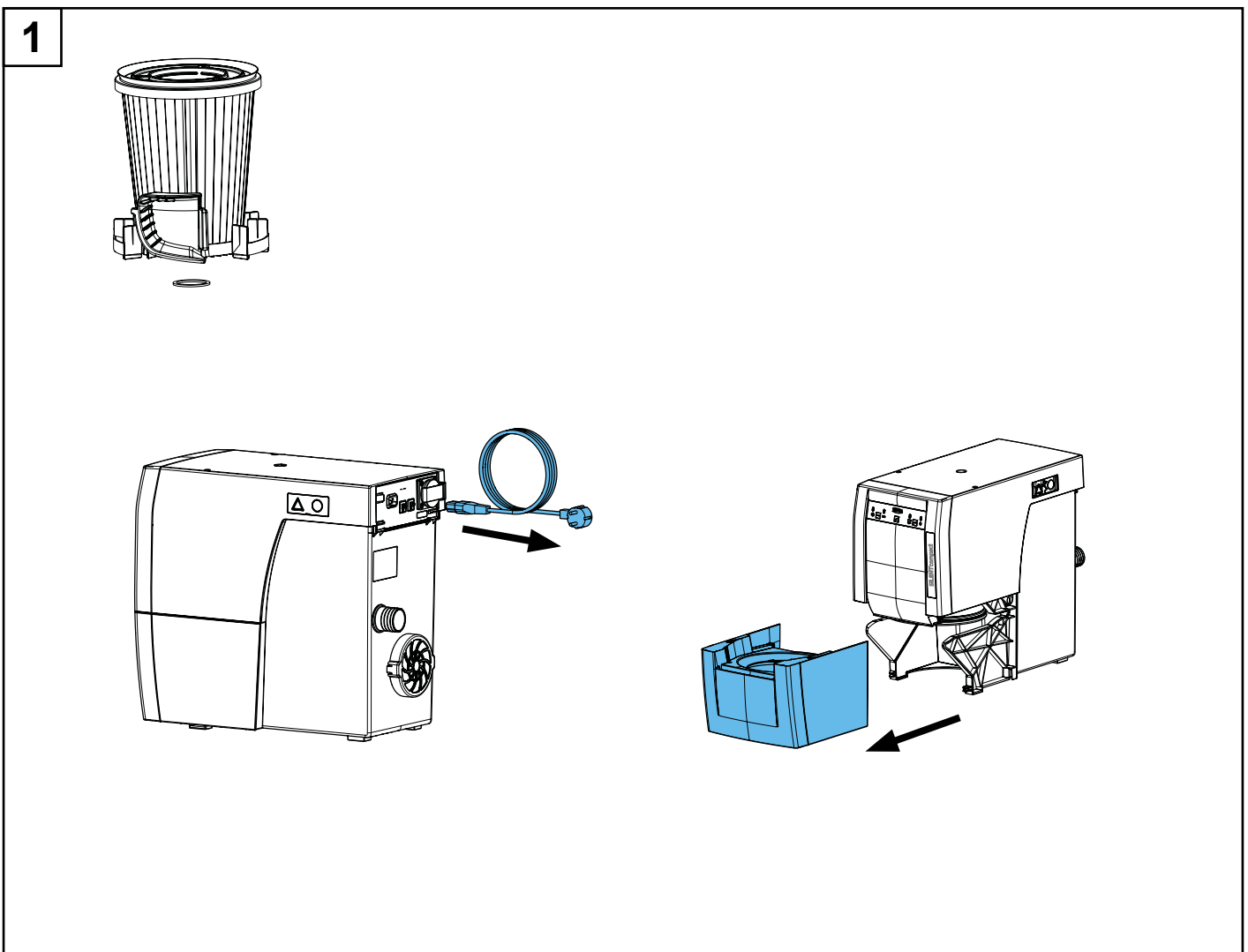
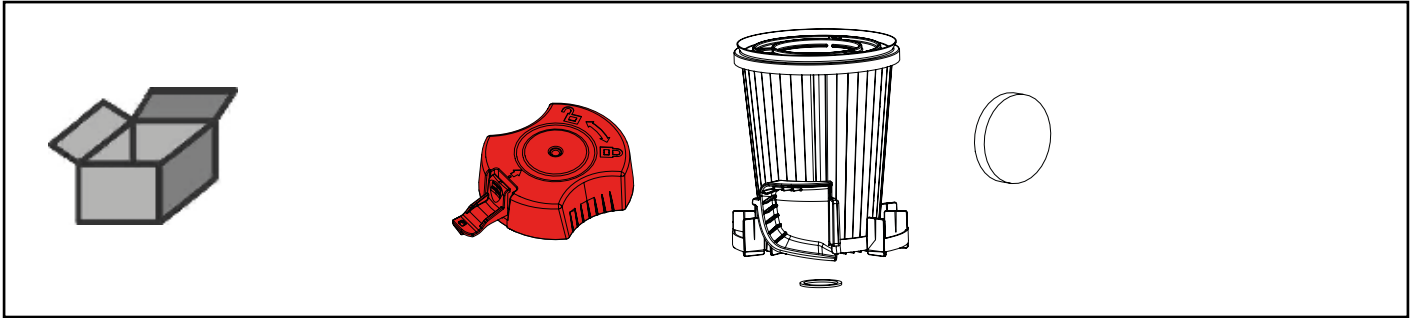
Renfert GmbH • Industriegebiet • 78247 Hilzingen/Germany  
Tel.: +49 7731 82 08-0 • Fax: +49 7731 82 08-70  
[www.renfert.com](http://www.renfert.com) • [info@renfert.com](mailto:info@renfert.com)

Renfert USA • 3718 Illinois Avenue • St. Charles IL 60174/USA  
Tel.: +1 6307 62 18 03 • Fax: +1 6307 62 97 87  
[www.renfert.com](http://www.renfert.com) • [info@renfertusa.com](mailto:info@renfertusa.com)  
USA: Free call 800 336 7422

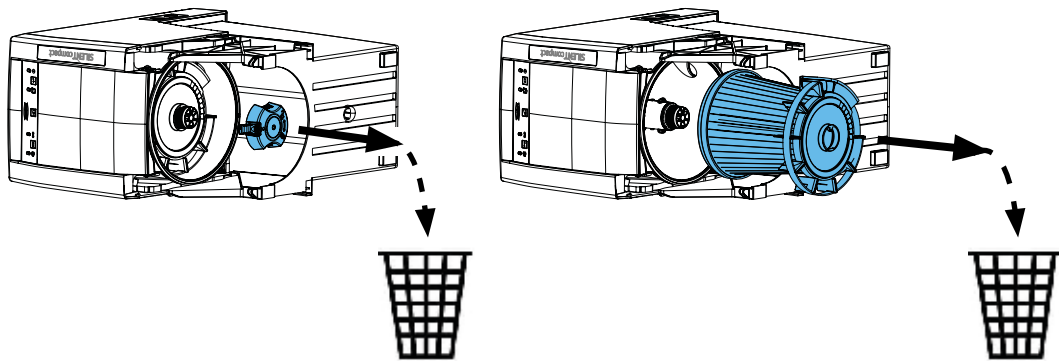
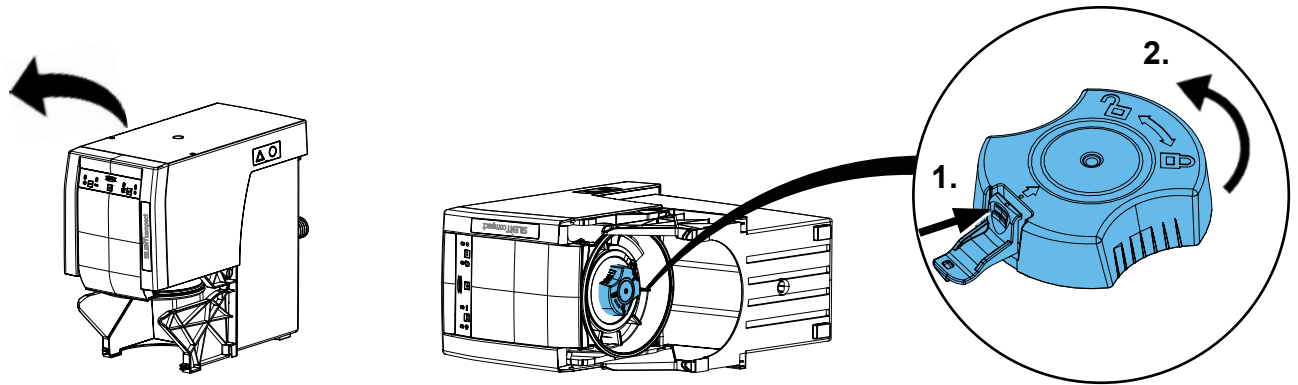


## 90002 1635

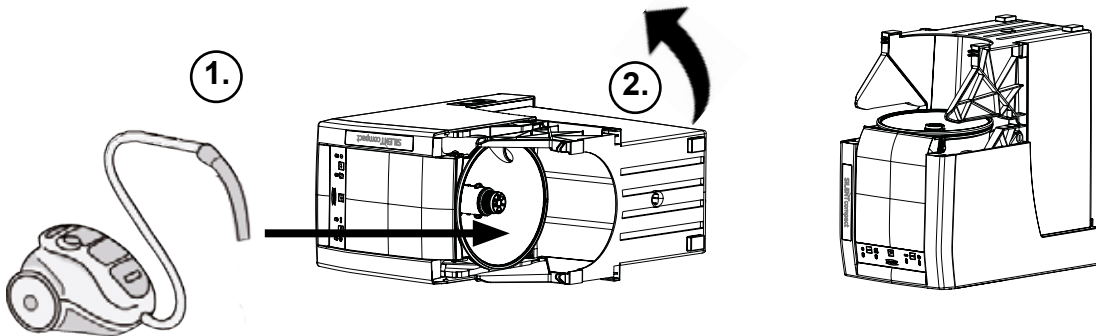
Feinfilterset • Fine filter set • Jeu filtre fin • Kit filtro fine  
Juego elemento filtrante fino • Комплект фильтров тонкой очистки



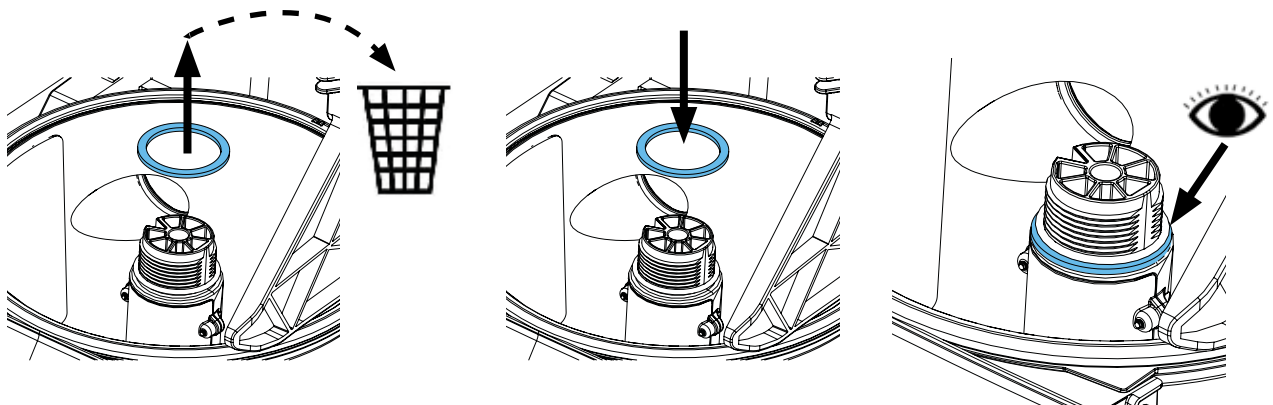
2



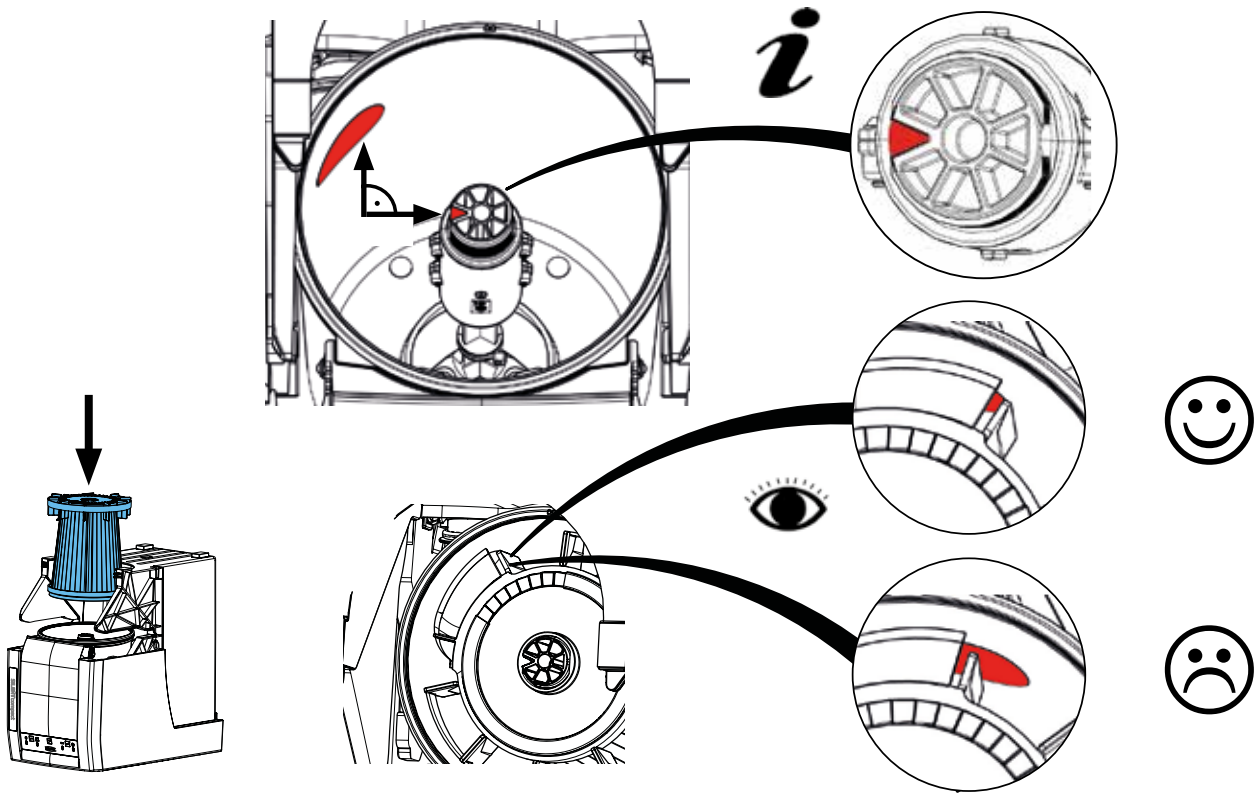
3



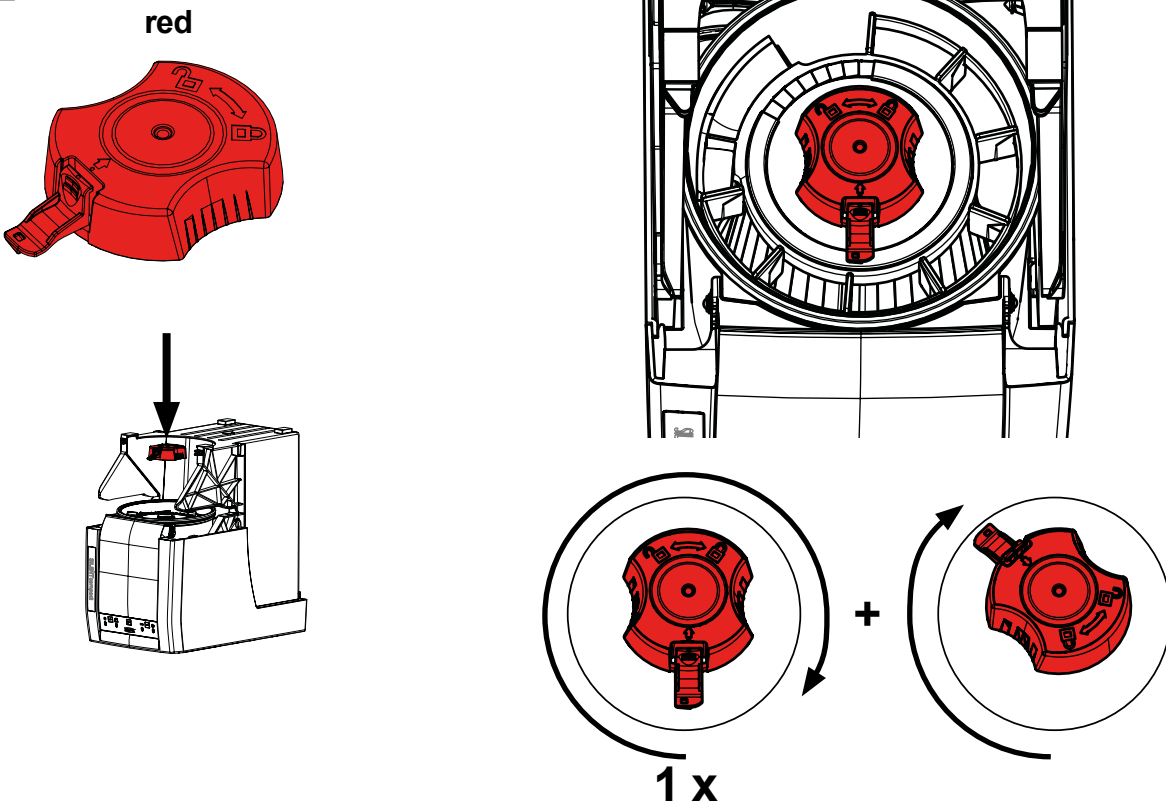
4



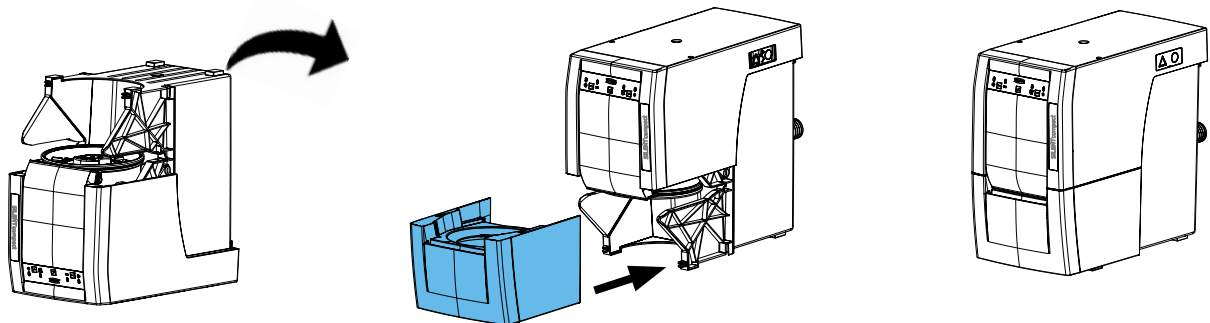
5



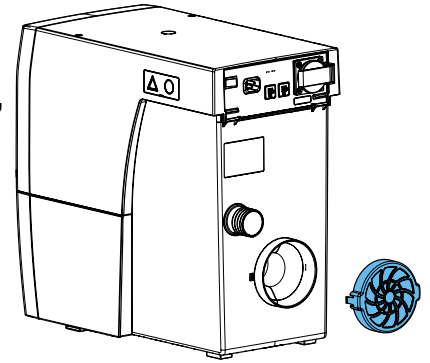
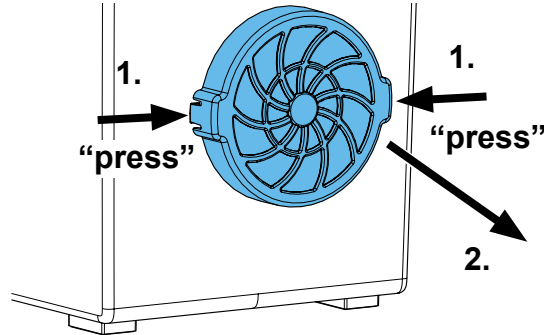
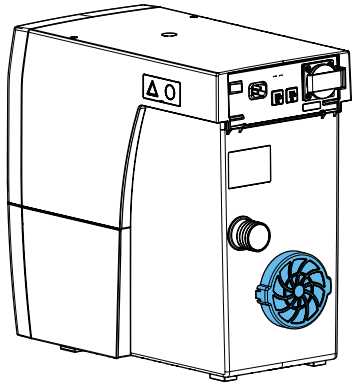
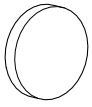
6



7



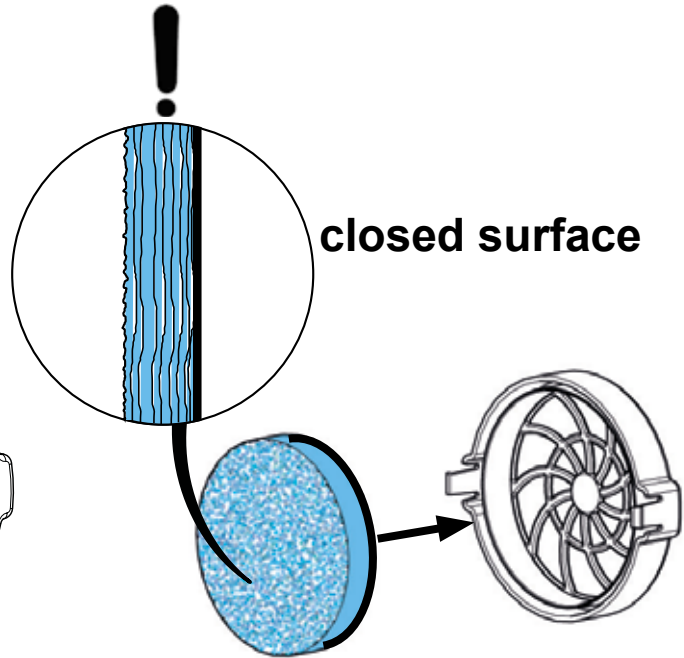
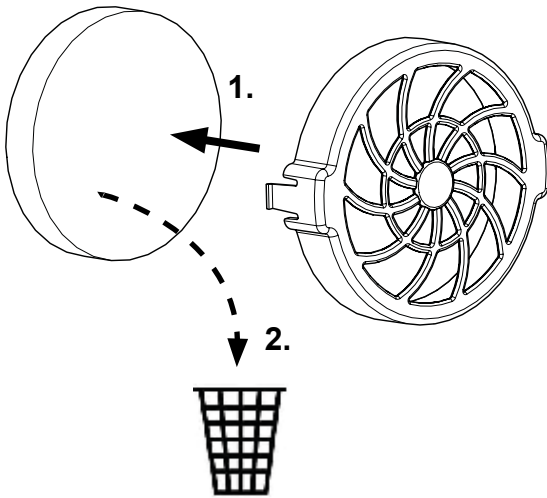
1



2

open surface

closed surface



3

