

Programat[®] P510 G2



Краткие инструкции

2

ivoclar

Programat® P510 G2

Краткие инструкции

Уважаемый клиент

Спасибо за покупку Programat® P510 G2. Чтобы максимально упростить настройку и первоначальное использование печи для обжига, мы подготовили эти краткие инструкции.



Данные краткие инструкции ни в коем случае не заменяют подробные инструкции по эксплуатации. Поэтому мы убедительно просим вас внимательно ознакомиться с инструкциями по эксплуатации и следовать содержащимся в них указаниям.

Вы можете найти инструкции по эксплуатации в разделе загрузок на <http://www.ivoclarvivadent.com>.

Наслаждайтесь работой с Programat P510 G2.

1. Целевое применение

Целевое назначение и применение

Programat P510 G2 – это зуботехническая печь для обжига керамики. Она была разработана специально для использования в стоматологических лабораториях. Камера для обжига может нагреваться до максимальной температуры 1200 °C (2192 °F) с помощью нагревательного элемента.

Более того, камера для обжига сконструирована таким образом, что вакуум может создаваться с помощью вакуумного насоса. Электронные компоненты с соответствующим программным обеспечением контролируют и управляют программами обжига. Кроме того, заданная и фактическая температуры непрерывно сравниваются.

Используйте Programat P510 G2 исключительно для процесса обжига зубных керамических материалов. Другие виды использования, кроме предусмотренных, такие, как приготовление пищи, обжиг других материалов и т.д., противопоказаны. Производитель не несет никакой ответственности за ущерб, возникший в результате неправильного использования. Пользователь несет полную ответственность за любой риск, возникший в результате несоблюдения данных инструкций.

Дальнейшие инструкции по обеспечению надлежащего использования печи:

- Необходимо соблюдать инструкции, правила и примечания, содержащиеся в данных кратких инструкциях.
- Необходимо соблюдать инструкции, правила и примечания, содержащиеся в инструкциях по использованию материала.
- Печь должна использоваться в соответствии с указанными условиями окружающей среды и эксплуатации (см. раздел 6).
- Programat P510 G2 подлежит необходимому техническому обслуживанию.

Дополнительная информация

Изделие было разработано исключительно для использования в стоматологии. Начало работ и использование должны выполняться строго в соответствии с инструкциями по эксплуатации. За ущерб, возникший в результате неправильного использования или несоблюдения инструкций, производитель ответственности не несет. Пользователь несет полную ответственность за проверку изделий на его пригодность для любых целей, напрямую не указанных в инструкциях.

Информацию об очистке печи можно найти в инструкции по эксплуатации. Информацию о правильном расположении материалов относительно этой печи можно найти в инструкциях по эксплуатации печи или инструкциях по использованию соответствующего материала.

Примечания по технике безопасности

Зона повышенного риска	Тип риска
Камера для обжига	Опасность ожога
Открывающий/закрывающий механизм	Риск раздавливания
Электрические компоненты (кабели и соединения)	Риск поражения электрическим током

Информация о безопасности для оператора

Изделие может использоваться только уполномоченным и обученным техническим персоналом.

- Не допускайте посторонних лиц, таких как пациентов, детей и животных, к изделию.
- Во всех случаях, когда возникают сомнения в безопасности изделия, выключите изделие и примите соответствующие меры для предотвращения дальнейшего использования.
- Перед подключением питания или включением проверьте изделие, аксессуары и защитное оборудование на наличие повреждений.
- Не используйте поврежденное, неработающее оборудование или аксессуары. Сообщите об этом своему сертифицированному сервисному партнеру.
- Для обеспечения надежности изделия и гарантийного обслуживания изделие должно использоваться исключительно с аксессуарами Ivoclar Vivadent, в частности, с оригинальным адаптером питания.
- Пользователь несет риск при использовании неодобренных аксессуаров.
- Во избежание повреждения изделия и снижения производительности изделия соблюдайте требования к очистке и ее циклы.
- Используйте изделие самостоятельно только в том случае, если выполняются условия самостоятельной эксплуатации, описанные ниже.

Самостоятельная эксплуатация

Изделие может использоваться самостоятельно при условии, что государственные и местные законы и положения допускают такие действия и гарантируют наблюдение за ними. Кроме того, должны быть выполнены требования соответствующей страховой компании.

- Никогда не используйте изделие, если рабочая среда сильно загрязнена.
- Защищайте изделие от несанкционированного доступа.

Примечания по технике безопасности

Данная печь была спроектирована в соответствии с EN 61010-1 и доставлена производителем в отличном состоянии с точки зрения правил безопасности. Для поддержания данного состояния и обеспечения безопасной эксплуатации пользователь должен соблюдать указания и предупреждения, содержащиеся в настоящих инструкциях по эксплуатации.

- Пользователь должен внимательно ознакомиться с предупреждениями и условиями эксплуатации, чтобы предотвратить травмы персонала или повреждение материалов. Производитель не несет ответственности за ущерб, возникший в результате неправильного использования или несоблюдения инструкций по эксплуатации. В данных случаях гарантийные претензии не принимаются.
- Перед включением печи убедитесь, что напряжение, указанное в техническом паспорте, соответствует местному источнику питания.
- Сетевая розетка должна быть оснащена устройством остаточного тока (FI).
- Разъем электропитания работает как автоматический выключатель и может быть подключен только к легкодоступной розетке питания с защитным контактом.
- Используйте только идущий в комплекте оригинальный шнур питания.
- Установите печь на противопожарный стол: соблюдайте местные требования (например, расстояние с горючими веществами или предметами и т.д.).
- Убедитесь, что вентиляционные отверстия по бокам и сзади всегда свободны.
- Не прикасайтесь к деталям, которые нагреваются во время работы печи. Опасность ожога!
- При извлечении горячих компонентов из камеры для обжига (например, столика для обжига, поддона для обжига) обязательно размещайте их на огнеупорной поверхности.
- Очищайте печь только сухой мягкой тканью. Не используйте никаких растворителей! Отключите питание перед очисткой и дайте печи остыть!
- Печь должна остыть, прежде чем ее упакуют для транспортировки.
- Используйте оригинальную упаковку для транспортировки.

- Перед калибровкой, техническим обслуживанием, ремонтом или заменой деталей необходимо отключить питание и охладить печь, если ее необходимо открыть.
- Если калибровка, техническое обслуживание или ремонт должны выполняться при включенном питании в открытой печи, выполнять процедуры может только квалифицированный персонал, знакомый с рисками и опасностями.
- После технического обслуживания необходимо провести соответствующие проверки безопасности (сопротивление высокому напряжению, контроль защитного проводника и т.д.).
- Убедитесь, что используются только предохранители указанного типа и номинального тока.
- Используйте только оригинальные запасные части.
- Если предполагается, что безопасная эксплуатация больше невозможна, необходимо отключить питание, чтобы избежать опасных операций.
- Если печь заметно повреждена, необходимо отключить питание, чтобы избежать опасных операций.
- Проверяйте правильность работы устройства после хранения в неблагоприятных условиях в течение длительного периода времени.
- Если печь работает неправильно, необходимо отключить питание, чтобы избежать опасных операций.
- Диапазон температур для эталонной работы составляет от +5 °C до +40 °C (от 41 °F до 104 °F).
- Если печь хранилась при очень низких температурах или высокой влажности воздуха, ее необходимо оставить для остывания до комнатной температуры на прикл. 4 часа. Не подключайте питание в данный период времени.
- Печь одобрена для использования на высотах до 2000 м над уровнем моря.
- Печь можно использовать только в помещении.
- Перед тем, как покинуть производство, работоспособность печи проверялась в течение нескольких часов. Поэтому возможно, что данные испытания вызвали небольшое изменение цвета изоляционного материала. Тем не менее, ваш Programat все еще является совершенно новой печью.



Любое повреждение защитного проводника внутри или снаружи печи или любое ослабление защитного проводника может привести к опасности для пользователя в случае неисправности. Преднамеренное прерывание питания недопустимо.



Материалы, выделяющие вредные газы, не должны сжигаться!



Предупреждения, касающиеся демонтажа нагревательного муфеля

Данный продукт содержит керамическое волокно и может выделять волокнистую пыль. На основе испытаний на животных доказано, что волокнистая пыль является канцерогеном. Нагревательный муфель может быть демонтирован только квалифицированным центром послепродажного обслуживания. Информация, касающаяся паспорта безопасности, также доступна в вашем центре послепродажного обслуживания.

– В случае серьезных инцидентов, связанных с изделием, пожалуйста, обращайтесь в «Ivoclar Vivadent AG», Бендерерштрассе 2, 9494 Шан/Лихтенштейн, веб-сайт: www.ivoclarvivadent.com, и в вашу ответственную уполномоченную организацию.

– Настоящие инструкции по эксплуатации доступны в разделе загрузок на портале Ivoclar Vivadent AG (www.ivoclarvivadent.com).

Расшифровка символов

Символ	Расшифровка
	Опасность ожога
	Риск раздавливания
	Необходимо ознакомиться с инструкциями по эксплуатации

2. Установка

Извлеките компоненты печи из упаковки и поместите устройство на подходящую поверхность. Пожалуйста, соблюдайте инструкции на внешней упаковке. Убедитесь, что напряжение, указанное на заводской табличке, соответствует местному источнику питания. Если это не так, печь не может быть подключена.

A) Установка охлаждающего лотка

Открутите оба винта охлаждающего лотка (1).

B) Поместите охлаждающий лоток (2) на пластину рамного фильтра (3).

Убедитесь, что охлаждающий лоток правильно установлен на пластине рамного фильтра.

C) Закрепите охлаждающий лоток двумя винтами (1).

D) Установка плиты для обжига

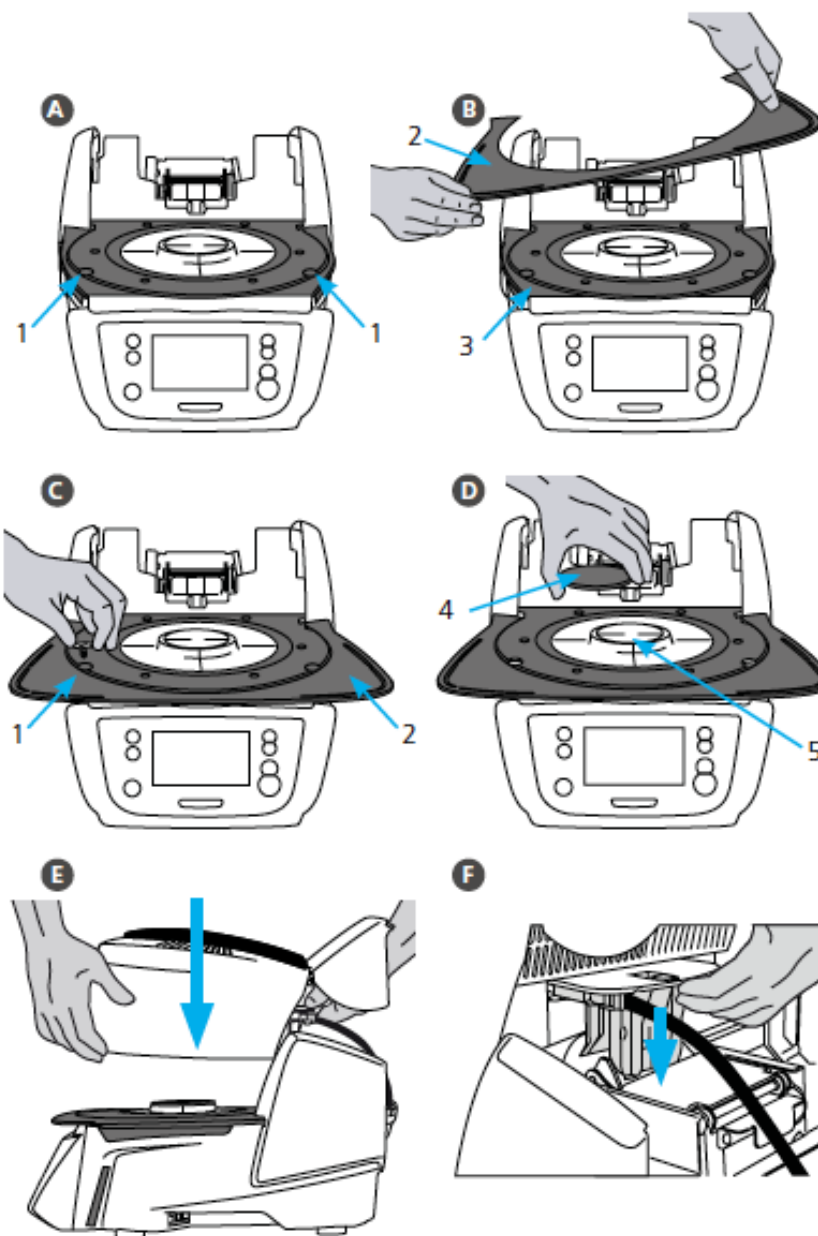
Теперь плиту для обжига (4) можно установить в держатель плиты для обжига (5).

E) Установка головки печи

Головку печи лучше всего устанавливать так, чтобы задняя панель печи была направлена в сторону пользователя. Поднимите головку печи обеими руками, как показано на рисунке, и установите ее на крепление головки печи.



F) Устанавливайте головку печи, как показано на рисунке, до тех пор, пока она не встанет на место с громким щелчком. Убедитесь, что плита для обжига или изоляционный материал не были повреждены при установке головки печи.



Г) Установка соединений

Соедините кабели головки печи с основанием печи.

Действуйте следующим образом:

- Подключите вакуумный шланг (6).
- Вставьте штекер термопары (7). (Убедитесь, что полярность штекера правильная.)
- Вставьте штекер нагревателя (8).

Н) Вставьте штекер нагревателя в соответствующий разъем. Закрепите штекер нагревателя, повернув его на 45°.

И) Закрытие крышки

Как только все кабели будут правильно подключены к основанию печи, начните закрывать крышку (9), чтобы защитить соединения, до тех пор, пока она не встанет на место.

Ж) Установка защитной накладки

Теперь можно установить и закрепить винтами защитную накладку (10).



Печь можно использовать только с закрытой крышкой и установленной защитной накладкой!

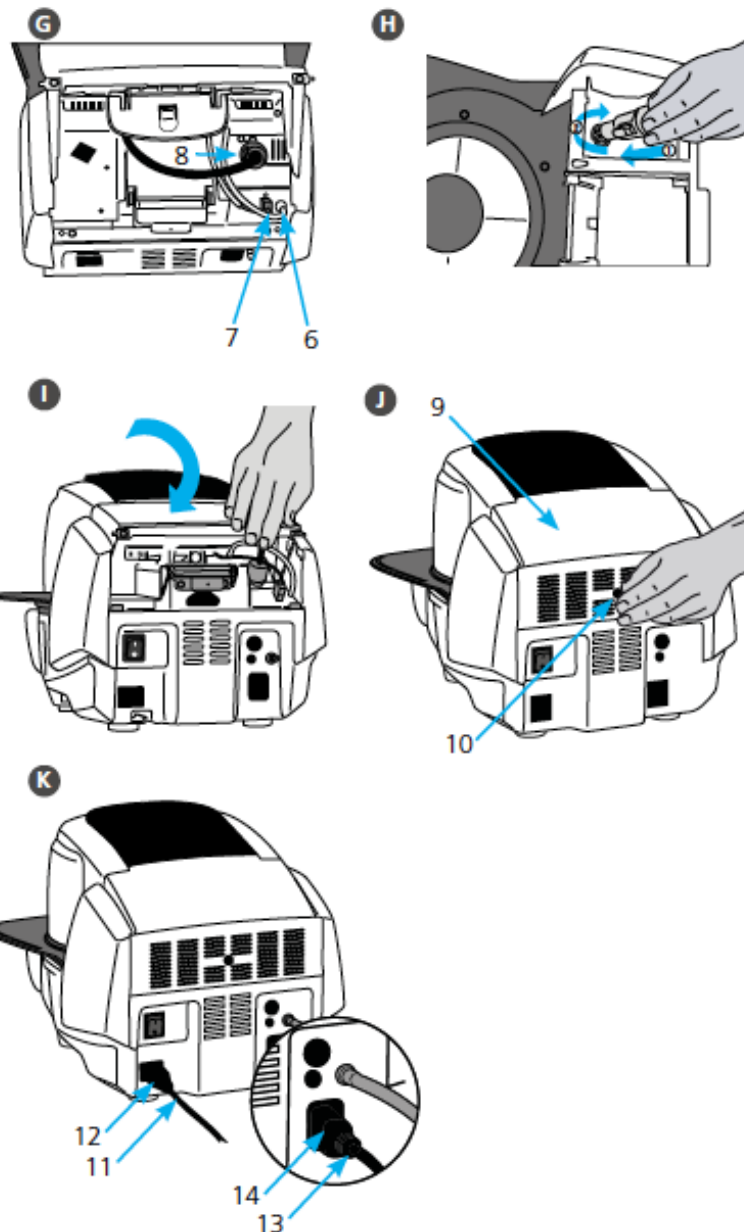
К) Установка дополнительных соединений

Подключение питания

Убедитесь, что напряжение, указанное в техническом паспорте, соответствует местному источнику питания. Далее включите шнур электропитания (11) в розетку электропитания Programat (12).

Подключение вакуумного насоса

Включите штепсель вакуумного насоса (13) в розетку вакуумного насоса (14). Мы рекомендуем использовать только вакуумный насос от Ivoclar Vivadent, поскольку данные насосы разработаны специально для этой печи. Если используются другие насосы, пожалуйста, соблюдайте и не превышайте указанную максимальную потребляемую мощность.



3. Пользовательский интерфейс

Programat P510 G2 оснащен широкоэкранным цветным дисплеем. Клавиатура и сенсорный экран обеспечивают удобное управление. Кнопки активируются легким касанием пальцев сенсорного экрана, и печь начинает выполнять требуемые функции.



Клавиатура:



Домой

Возвращение на главный экран (основное меню)



Клавиша энергосбережения

Данная клавиша запускает функцию энергосбережения.



Клавиша открытия головки печи



Клавиша ПУСК (LED-запуск)

Запускает выбранную программу. Зеленый индикатор указывает на то, что программа запущена. Если программа приостановлена (1 x СТОП), индикатор запуска мигает до тех пор, пока повторное нажатие кнопки ПУСК не приведет к возобновлению программы.



Программная клавиша

Одно нажатие: отображение выбранной в данный момент программы.
Двойное нажатие: выбор программы с помощью ввода номера.



Клавиша закрытия головки печи



Клавиша СТОП

Запущенную программу можно приостановить, нажав клавишу СТОП, и завершить, дважды нажав клавишу. Движение головки печи может быть остановлено в любое время нажатием клавиши СТОП. Звуковые сигналы можно отключить, нажав клавишу СТОП.

4. Эксплуатация

А) Запуск печи

Подключите шнур питания к розетке.

Переведите переключатель On/Off на задней панели печи в положение "I".

После завершения самопроверки печь отобразит главный экран. Все функции Programat можно выбрать на данном экране. Нажмите клавишу ДОМОЙ, чтобы вернуться на главный экран.

В) Выбор типа программы

Печь предлагает несколько типов программ:

а. программы обжига для материалов Ivoclar Vivadent

б. 500 бесплатных индивидуально настраиваемых программ обжига

С) Выбор группы программы

Типы программ подразделяются на группы программ.

Каждая группа программ состоит из 20 программ.

Загрузка печи

Откройте головку печи с помощью клавиши ОТКРЫТЬ ГОЛОВКУ ПЕЧИ и поместите поддон для обжига с предметом в печь.

Е) Запуск программы

Нажмите клавишу ПУСК, чтобы запустить программу. Индикатор загорится зеленым. Вы можете видеть прогресс на кривой обжига.

При завершении работы программы головка печи откроется автоматически. Как только экранное меню загорится зеленым, печь будет доступна для следующего запуска программы.



5. Изменение параметров обжига

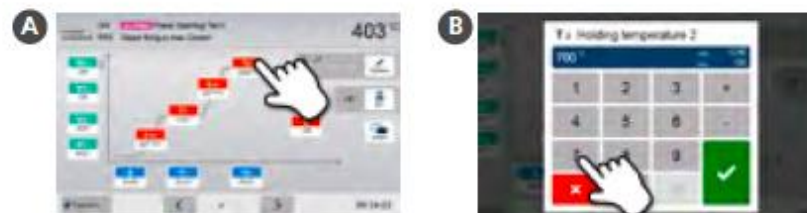
Параметры устанавливаются или редактируются в два этапа.

Пример: Установка температуры выдержки

А) Нажмите кнопку [T].

В) Введите желаемую температуру выдержки и подтвердите, нажав зеленую кнопку.

Температура выдержки была успешно изменена. Все параметры, показанные на кривой обжига, могут быть изменены / отредактированы таким же образом.



Изменение параметров программы

При нажатии кнопки [Параметры] откроется меню дополнительных параметров программы.

Пример: Откройте программу защиты от записи

А) Нажмите кнопку [Параметры].

В) Отредактируйте нужный параметр и вернитесь в режим просмотра программы, нажав кнопку [Заккрыть].

Нажимая кнопки [Стрелка], вы можете переключаться между разными страницами параметров.



Для более подробной информации, пожалуйста, обратитесь к инструкциям по эксплуатации.

6. Технические данные и условия эксплуатации

6.1 Технические данные

Источник питания	110 – 120 В / 50 – 60 Гц 200 – 240 В / 50 – 60 Гц
Категория перенапряжения	II
Уровень загрязнения	2
Допустимые колебания напряжения	± 10%
Макс. потребление напряжения	14 А при 100 В 12 А при 110 – 120 В 8.5 А при 200 – 240 В
Допустимые данные для насосов других производителей: Макс. производительность: Предельный вакуум:	250 Вт / макс. ток утечки 0.75 мА < 50 мбар Должны использоваться только проверенные насосы
Электрические предохранители	110 – 120 В: 125 В / T15A (контур отопления) 125 В / T5A (вакуумный насос)
	200 – 240 В: 250 В / T8A (контур отопления) 250 В / T3.15A (вакуумный насос)
Размеры электрических предохранителей	110 – 120 В: диаметр 6.3 x 32 мм 200 – 240 В: диаметр 5 x 20 мм
Размеры закрытой печи	Глубина: 465 мм Ширина: 320 мм / 395 мм (с охлаждающим лотком) Высота: 320 мм
Рабочий размеры камеры для обжига	Диаметр: 90 мм Высота: 80 мм
Макс. температура обжига	1200 °C (2192 °F)
Масса	18,7 кг

Примечания по технике безопасности

Печь соответствует следующим стандартам:

МЭК 61010-1:2010

МЭК 61010-1:2010/AMD1:2016

EN 61010-1:2010/A1:2019

UL 61010-1:2012/P:2019-07

CAN/CSA-C22.2 № 61010-1:2012/A1:2018-11

EN 61010-2-010:2020

МЭК 61010-2-010:2019

UL 61010-2-010:2019

CAN/CSA-C22.2 № 61010-2-010:2019

Радиационная защита, электромагнитная совместимость: проверена на электромагнитную совместимость

6.2 Приемлемые условия эксплуатации

– Допустимый диапазон температур окружающей среды: от +5 °C до +40 °C (от 41 °F до 104 °F)

– Допустимый диапазон влажности: относительная влажность 80% при температурах до 31 °C (87,8 °F), постепенно снижающаяся до относительной влажности 50% при 40°C (104 °F), без конденсации.

– Допустимое давление окружающей среды: печь одобрена для использования на высоте до 2000 м над уровнем моря.

6.3 Приемлемые условия транспортировки и хранения

– Допустимый диапазон температур: от -20 °C до +65 °C (от -4 °F до 149 °F)

– Допустимый диапазон влажности: максимальная относительная влажность 80%

– Допустимое давление окружающей среды: от 500 мбар до 1060 мбар

В целях доставки используйте только оригинальную упаковку вместе с относящимся к ней пенопластом.

7. Техническое обслуживание, очистка, диагностика

Раздел 7 подробных инструкций по эксплуатации данного устройства содержит подробное описание процедур технического обслуживания, очистки и диагностики изделия.

Только указанные задачи могут выполняться квалифицированными зубными техниками или специалистами зуботехнической лаборатории. Все остальные задачи должны выполняться квалифицированным обслуживающим персоналом в сертифицированном сервисном центре.

Общая информация о задачах управления и технического обслуживания

Время выполнения данных процедур технического обслуживания зависит от частоты использования и привычного стиля работы пользователей. По этой причине рекомендуемое время является исключительно приблизительным.

8. Утилизация изделия



Раздел 2 подробных инструкций по эксплуатации данного устройства содержит информацию о надлежащей и правильной утилизации изделия.

Изделие не должно утилизироваться вместе с обычными бытовыми отходами. Пожалуйста, правильно утилизируйте старые печи в соответствии с действующими Директивами Совета ЕС. Информацию об утилизации также можно найти на соответствующем государственном веб-сайте Ivoclar Vivadent.