

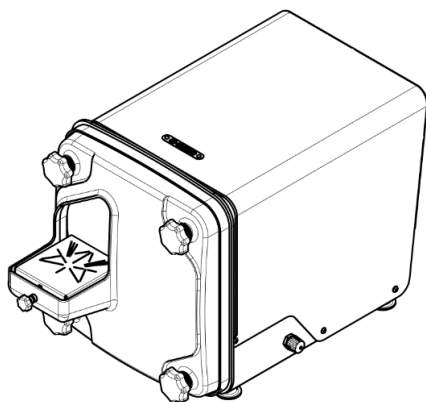


ЕАС



# УСТРОЙСТВО ДЛЯ ОБРАБОТКИ ГИПСОВЫХ МОДЕЛЕЙ

## ТРИММЕР 1.1 АРТ



Руководство по эксплуатации  
АВЕ 032.000.000 РЭ

Декларация о соответствии  
ЕАЭС N RU Д-RU.PA04.B.08222/22 от 08.06.2022



**“Внимание! Смотри сопроводительные документы”** -  
необходимость предварительного изучения Руководства  
по эксплуатации, особенно раздела “Меры  
безопасности”

## 1 ОБЩИЕ ПОЛОЖЕНИЯ, ХАРАКТЕРИСТИКИ

1.1 Настоящее Руководство по эксплуатации распространяется на Устройство для обработки гипсовых моделей серия ТРИММЕР (далее - ТРМ), 1.1 АРТ. АВЕ 27.90.11-067-52331864-2022 ТУ.

1.2 ТРМ предназначен для мокрой обработки гипсовых моделей.

### 1.3 Условия эксплуатации

- окружающая температура ..... 10...35°C
- влажность при 25°C, не более ..... 80%

### 1.4 Основные технические характеристики

- электропитание\* ..... ~220В 50Гц 3А
- максимальная потребляемая мощность ..... 550 Вт
- уровень шума, не более ..... 65 дБА
- скорость вращения диска (на холостом ходу) ..... 2800 об/мин
- внешний диаметр диска ..... 250-255 мм
- угол наклона столика ..... 0°, 4°, 8°
- диаметр посадочного отверстия ..... 25 мм
- диаметр входного штуцера для воды ..... 3/4"
- максимальное давление водопроводной воды ..... 6 атм
- габариты, не более ..... 305×535×325 мм
- масса, не более ..... 20,0 кг

\* - вставка плавкая ВП2Б-1В-10А-250В – 2 шт

## 3 КОМПЛЕКТНОСТЬ

Наименование	Обозначение	К-во
Устройство для обработки гипсовых моделей	ТРИММЕР 1.1 АРТ	1
Диск опорный (установлен)		1
Накладка абразивная (1 шт установлена)		5
Шланг подвода воды		1
Гибкий гофрированный шланг для отвода воды	ШГВ 1.5	1
<b>☒ - Поставка по дополнительной заявке</b>		
☒ - Диск опорный с набором абразивных самоклеящихся накладок	ДИСК 1.0 ФЛЕКС	
☒ - Набор абразивных самоклеящихся накладок	ШЛИФДИСК 1.0 ФЛЕКС	
☒ - Диск алмазный	ДИСК 1.0 АЛМАЗ	
Руководство по эксплуатации	АВЕ 032.000.000 РЭ	

Изготовитель вправе вносить в конструкцию изменения, не ухудшающие потребительские свойства изделия.

## 2 МЕРЫ БЕЗОПАСНОСТИ

Розетка питания **ТРМ** должна иметь контакт защитного заземления.

**ЗАПРЕЩАЕТСЯ** эксплуатировать **ТРМ** без крышки.

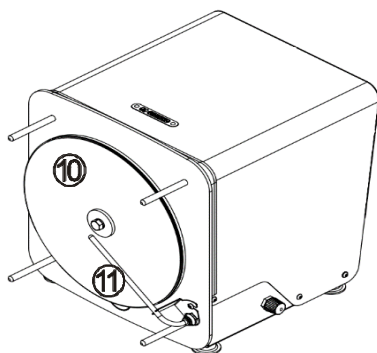
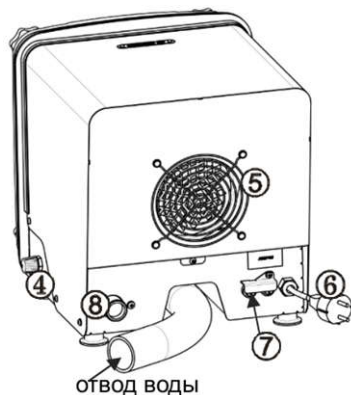
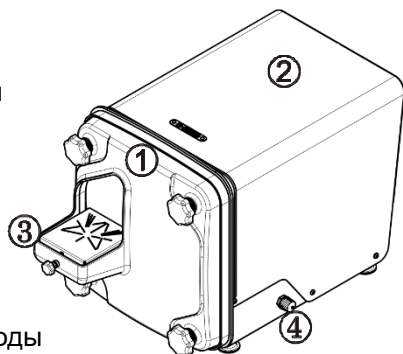
Остерегаться прикосновений к вращающимся элементам конструкции.

Вилка сетевого шнура **ТРМ** должна быть отключенной от розетки при смене предохранителей и замене диска.

## 4 КОНСТРУКЦИЯ

### 4.1 Основные конструктивные элементы

- 1 – передняя крышка
- 2 – кожух
- 3 – столик для модели
- 4 – вентиль регулирования подачи воды
- 5 – вентиляционная решетка
- 6 – сетевой шнур с вилкой
- 7 – предохранители
- 8 – входной штуцер для шланга подвода воды
- 9 – сетевой выключатель
- 10 – диск опорный с абразивной самоклеящейся накладкой
- 11 – разбрызгиватель воды



## 4.2 Устройство

На основании расположен двигатель, закрытый защитным кожухом (2). На вал двигателя установлен диск опорный с абразивной накладкой - ДИСК 1.0 ФЛЕКС (10).

Выключателем (9) включаются/отключаются двигатель и подача воды на диск, вентилем (4) регулируется поток воды.

## 5 ПОДКЛЮЧЕНИЕ И ЭКСПЛУАТАЦИЯ

**5.1** Выдержать **ТРМ** при комнатной температуре 4 часа, если находился в холоде.

**5.2** Разместить **ТРМ** на ровной, устойчивой горизонтальной поверхности, обеспечив свободный доступ к органам управления, штуцеру подачи и отводу воды.

**5.3** Подсоединить шланг для подвода воды из комплекта поставки к входному штуцеру (8) и водопроводу с холодной водой.

**5.4** Подсоединить гибкий гофрированный шланг для отвода воды из комплекта поставки и направить его в раковину.

При монтаже системы отвода воды **НЕ РЕКОМЕНДУЕТСЯ** использовать шланги, трубы и иные элементы, не входящие в комплект поставки. Отработанная вода отводится из рабочей камеры самотеком, при монтаже системы отвода - обеспечить ее уклон в сторону слива.

### ВНИМАНИЕ!

Возможно вытекание незначительного количества воды через специальное дренажное отверстие в основании **ТРМ** при работе.  
Рекомендуется **ТРМ** устанавливать на поддон.

**5.5** Подключить вилку сетевого шнура (6) к розетке ~220В 50Гц (см. Меры безопасности).

**5.6** Включить **ТРМ** сетевым выключателем (9).

**5.7** Вентилем (4) отрегулировать необходимый для комфортной работы напор воды так, чтобы вода омывала диск (10) без излишних брызг через окно крышки (1).

**5.8** Столик для модели (3) может быть установлен в 3-х положениях наклона 0°, 4°, 8°. Регулировка наклона столика – нажатием на самую плоскость столика (дальний край). На столик нанесена разметка под углы 25, 55, 60, 65, 120°.

**5.9** По окончании обработки выключить **ТРМ** сетевым выключателем.

**5.10** При длительном перерыве и проведении работ по обслуживанию отключить **ТРМ** от сети и воды.

При ухудшении отвода воды (значительное увеличение выброса брызг через окно крышки (1)) снять крышку и очистить сливную магистраль **ТРМ** от гипса, обратная сборка - см. раздел ТЕХНИЧЕСКОЕ ОБСЛУЖИВАНИЕ.

## 6 ТРАНСПОРТИРОВАНИЕ И ХРАНЕНИЕ

**6.1** Транспортирование ТРМ проводится в таре изготовителя всеми видами крытых транспортных средств по действующим для них правилам. Условия транспортирования: температура от минус 50 до 50°С, относительная влажность до 100% при температуре 25°.

**6.2** ТРМ должен храниться на закрытых складах в упаковке предприятия-изготовителя, на стеллажах в один ряд при температуре от минус 50 до 40°С и относительной влажности до 98% при температуре 25°С.

Не допускается хранение ТРМ совместно с кислотами и щелочами.

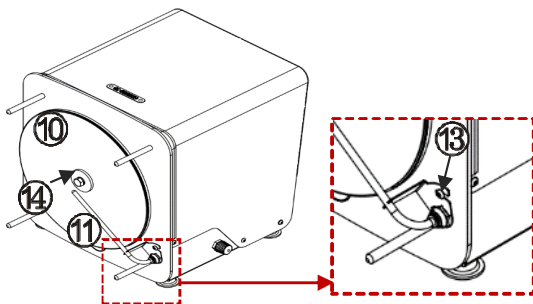
## 7 ТЕХНИЧЕСКОЕ ОБСЛУЖИВАНИЕ

Установлены следующие виды технического обслуживания, выполняемые персоналом, эксплуатирующим ТРМ (до проведения отключить ТРМ от сетевой розетки, см. **Меры безопасности**):

1) **послеоперационное**: протирка корпуса ТРМ влажной мягкой тканью (губкой).

2) **по мере необходимости (износ абразивной накладки)**, предварительно отключив ТРМ от сетевой розетки, заменить абразивную накладку на диске (10), для чего открутить 4 ручки (12), снять крышку (1), ослабить винт (13), повернуть разбрызгиватель (11) против часовой стрелки. Оторвать изношенную абразивную накладку, обезжирить поверхность опорного диска, снять защитный пленку с новой абразивной накладки, наклеить на опорный диск, разгладить, чтобы не было пузырей воздуха. Повернуть разбрызгиватель по часовой стрелке в исходное положение, затянуть винт (13). Установить крышку (1).

Порядок установки ручки (12) крышки: уплотнительная шайба - металлическая шайба - ручка.



3) **при необходимости установки карборундового или алмазного диска**, предварительно отключив ТРМ от сетевой розетки, заменить диск (10), для чего открутить 4 ручки (12), снять крышку (1), ослабить винт (13), повернуть разбрызгиватель (11) против часовой стрелки, удерживая фланец открутить центральный болт (14) и заменить диск. Закрутить центральный болт (14). Повернуть разбрызгиватель по часовой стрелке в исходное положение, затянуть винт (13). Установить крышку (1).

## **ВНИМАНИЕ!**

При установке алмазного диска необходимо снять опорный диск с абразивной накладкой, установить опорный диск из комплекта поставки алмазного и только на него устанавливать алмазный диск.

4) периодически, 1-2 раза в год, смазать резьбу на шпильках и/или ручках **(12)** любой пластичной смазкой для облегчения снятия и установки крышки **(1)**.

## **8 УТИЛИЗАЦИЯ**

В составе **TPM** не содержится драгметаллов и опасных веществ. Специальных мер по утилизации (уничтожению) **TPM** не требуется.

## **9 ГАРАНТИИ**

Гарантийный срок - 24 месяца с даты продажи или, если она не указана - то с даты выпуска предприятием-изготовителем.

Гарантия не распространяется на опорный диск, шланг подвода воды.

Средний срок службы - 3 года. По истечении срока службы Изготовитель не несет ответственность за обеспечение возможности использования **TPM** по назначению, включая его безопасность. Критерием предельного состояния является невозможность или технико-экономическая нецелесообразность восстановления работоспособности **TPM**.

Претензии на гарантию не принимаются при наличии механических повреждений или не санкционированного Изготовителем доступа в конструкцию.

Изготовитель (Представительство) осуществляет бесплатно ремонт или замену продукции в течение гарантийного срока эксплуатации, при выполнении вышеперечисленных требований, по письменной заявке владельца, с предъявлением настоящего документа или копии документа, подтверждающих покупку (чек, платежное поручение) и комплектацию продукции, предоставляемой:

- для замены – согласно покупной комплектации;

- для ремонта – по согласованию с исполнителем, осуществляющим ремонт.

Для замены или ремонта продукция предоставляется в упаковке Изготовителя в ЧИСТОМ виде. Устранение повреждений, полученных при доставке, и работы по приведению в надлежащий вид осуществляются за счет владельца оборудования.

Гарантийный и постгарантийный ремонт в первую очередь осуществляется Поставщиком или в ближайших сервисных представительствах АВЕРОН.

Доставка оборудования для ремонта производится владельцем за свой счет.

Перечень авторизованных сервисных центров приведен на сайте АВЕРОН:

<https://www.averon.ru/service/>.

Адрес Изготовителя:

**ООО "ВЕГА-ПРО"**

[www.averon.ru](http://www.averon.ru)

Юр. адрес: 620146, Свердловская обл., г.о. город Екатеринбург,  
Екатеринбург, Фурманова 127, пом. 1,

тел.: +7 343 311 11 21

[feedback@averon.ru](mailto:feedback@averon.ru)

Адрес производства: 620902, РФ, Свердловская область,  
город Екатеринбург, г.о. Екатеринбург, ул. Николы Тесла, стр. 4

бесплатный звонок по РФ:

8 800 700 12 20

Сервис-центр: бесплатный звонок по РФ

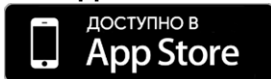
8 800 700 11 02

### Мобильное Приложение АВЕРОН:

для Android



для IOS



для Huawei



## СВИДЕТЕЛЬСТВО О ПРИЕМКЕ

Настоящим подтверждается соответствие требованиям действующей технической документации

Исправления не допускаются

ТРИММЕР 1.1 АРТ	
Заводской номер	
Контролер ООО «ВЕГА-ПРО»	
Дата выпуска _____	Упаковщик _____
Дата продажи _____	Продавец _____

Если поле даты продажи не заполнено или исправлено,  
то гарантия исчисляется с даты выпуска.

## КОНТАКТЫ АВЕРОН



averon.ru



АВЕРОН  
зуботехникам



8 800 700-12-20  
бесплатно  
на территории РФ



АВЕРОН –  
оборудование  
для зубных техников



feedback@averon.ru



АВЕРОН,  
зуботехническое  
оборудование

Следите за нашими новостями

